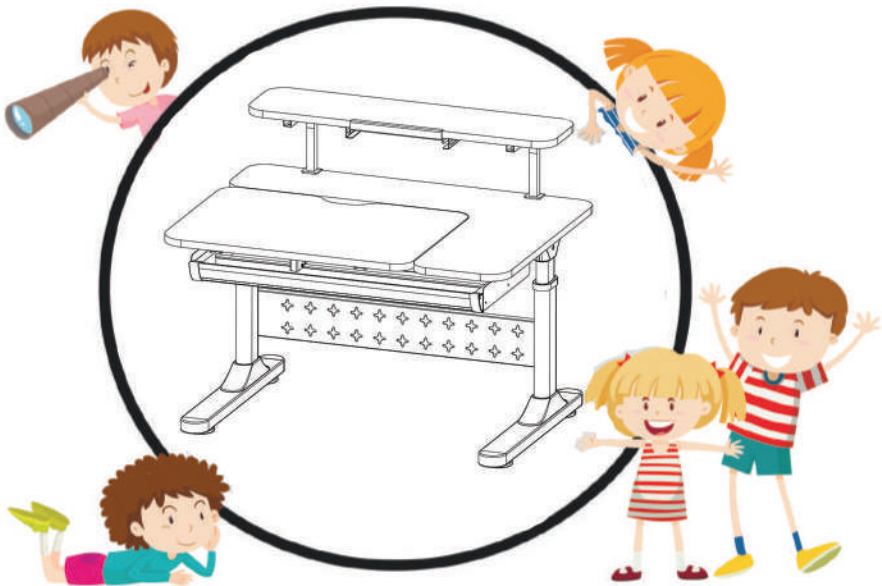


Детский эргономичный стол

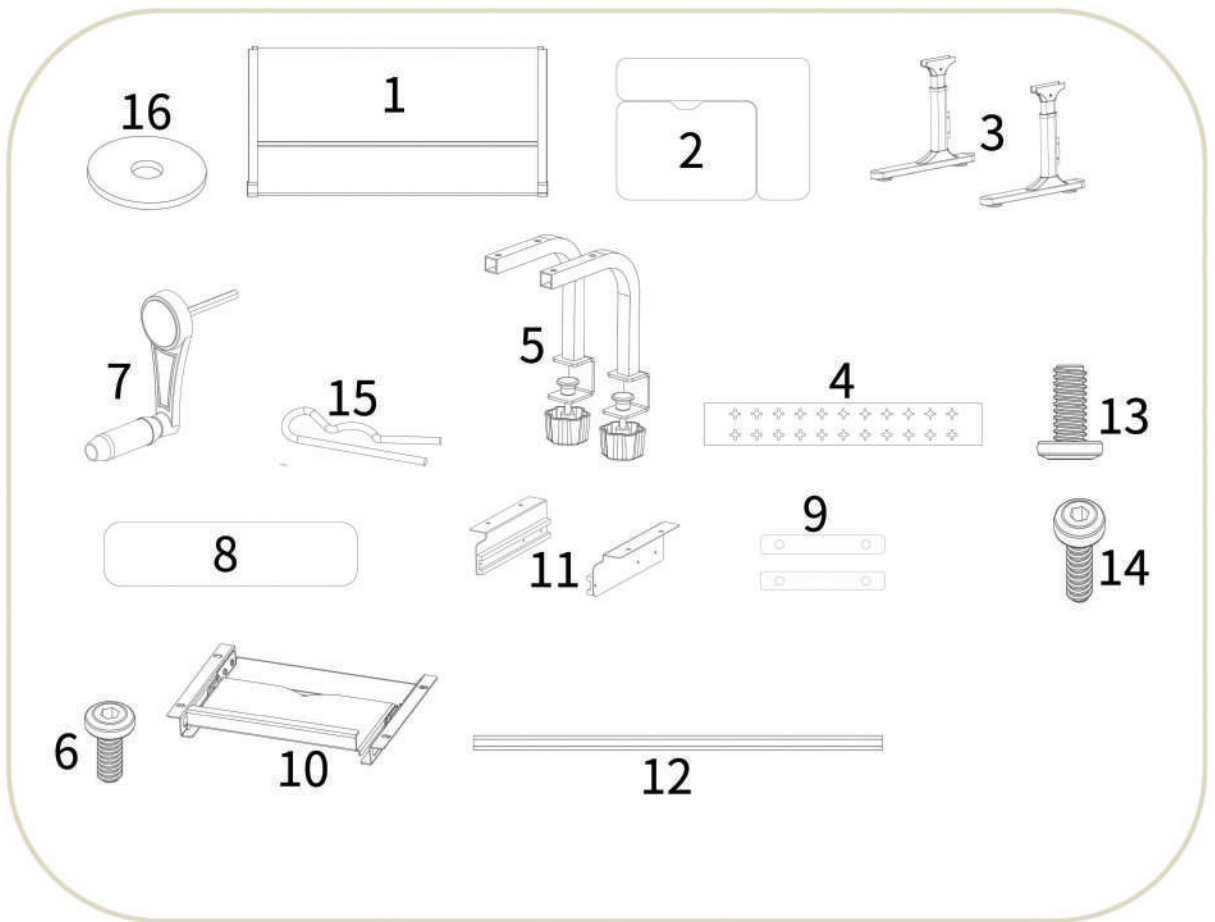
Модель: ТН-320

Инструкция



1. Стол должен собирать взрослый
2. Не разрешайте детям играть с мелкими деталями.
3. Стол предназначен для детей старше 3-х лет

Перечень деталей



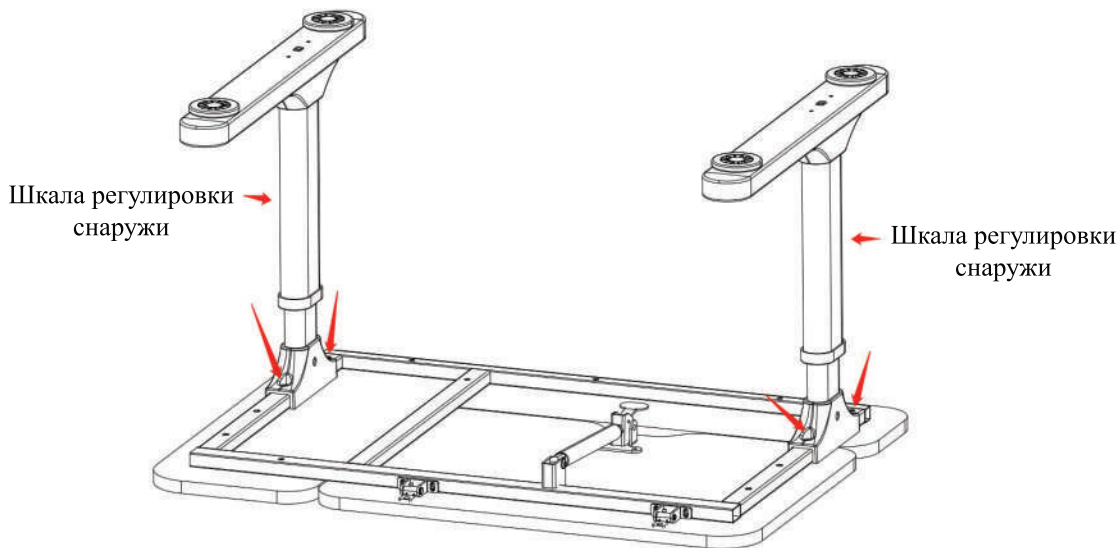
1	Пластиковый ящик с направляющими	1 pcs	8	Полка	1 pcs
2	Столешница	1 pcs	9	Пластины для крепления перемычки	2 pcs
3	Правая и левая ноги	1 pair	10	Подставка для книг	1 pcs
4	Металлическая перемычка	1 pcs	11	Правый и левый держатели ящика с направляющими	2 pcs
5	Держатели полки с фиксаторами	2 pcs	12	Шестигранный вал	1 pcs
6	Винт А М6*10	4 pcs	13	Винт В М6*14	12 pcs
7	Ручка	1 pcs	14	Винт С М6*30	4 pcs
15	R-образный зажим	1 pcs	16	Пластиковая шайба	2 pcs

Сборка стола ТН-320

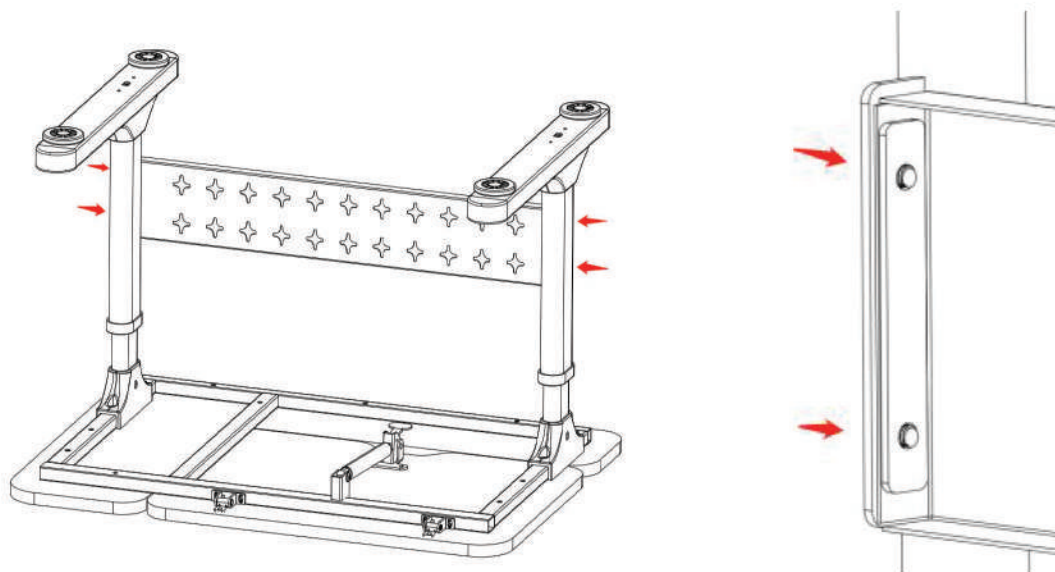
Достаньте все детали стола из коробки и разложите на полу.

Внимание! Не начинайте сборку, если какие-либо детали отсутствуют!

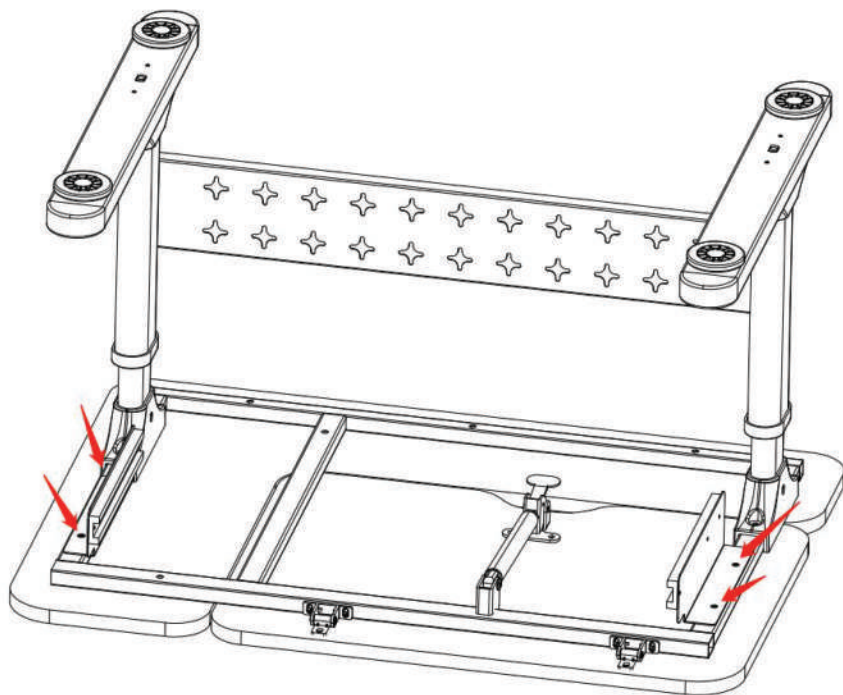
1. Переверните столешницу и установите обе ноги на раме, как показано на рисунке. Шкала регулировки на ногах должна быть снаружи. Прикрутите ноги к раме столешницы винтами М6*14



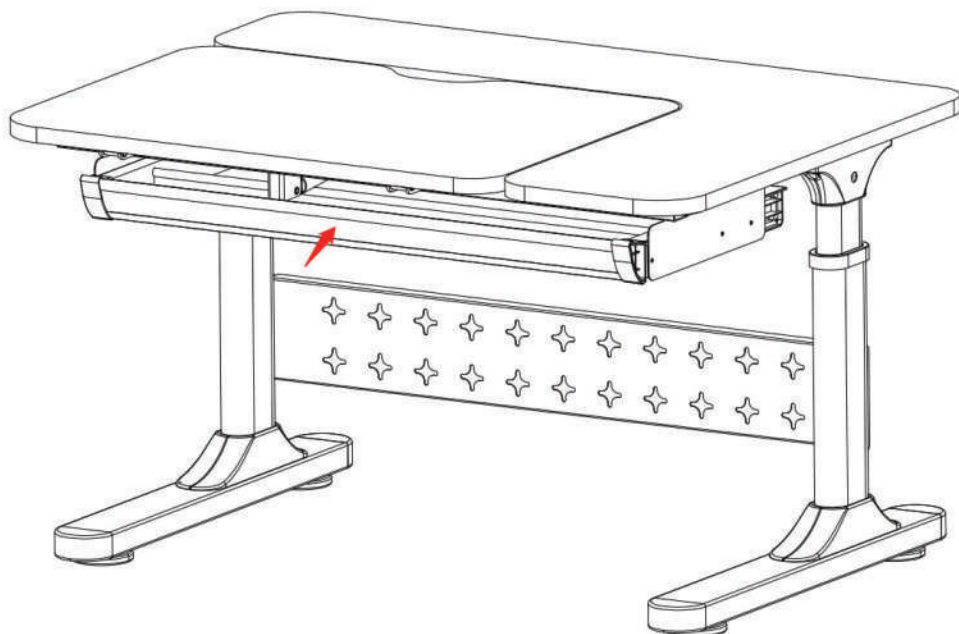
2. Используя пластины для крепления перемычки и винты М6*10, прикрутите перемычку к обеим ногам, как на рисунке.



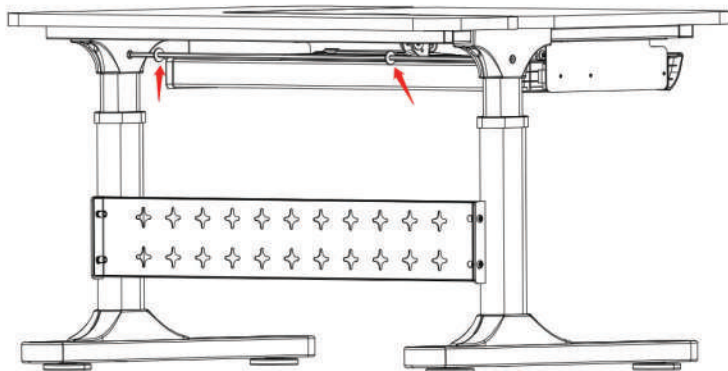
3. Винтами М6*14 прикрутите оба держателя для ящика к раме столешницы, как показано на рисунке.



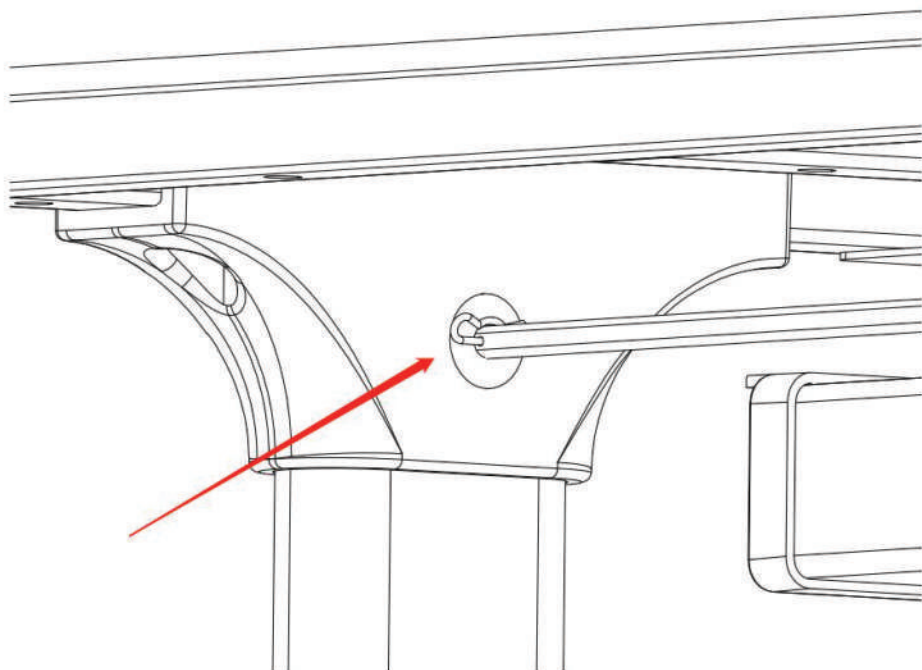
4. После этого поставьте стол на ноги и вставьте направляющие ящика в соответствующие направляющие на держателях. Ящик должен плавно двигаться вперед-назад.



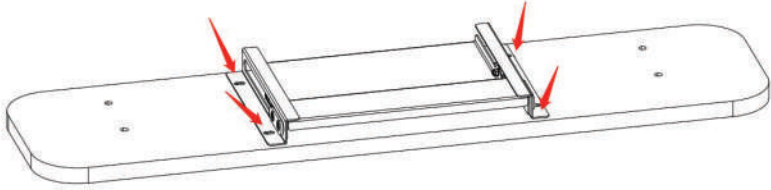
5. Вставьте шестигранный вал в отверстие в одной ноге. Затем наденьте 2 пластиковые шайбы, как показано на рисунке. После этого вставьте вал в отверстие во второй ноге.



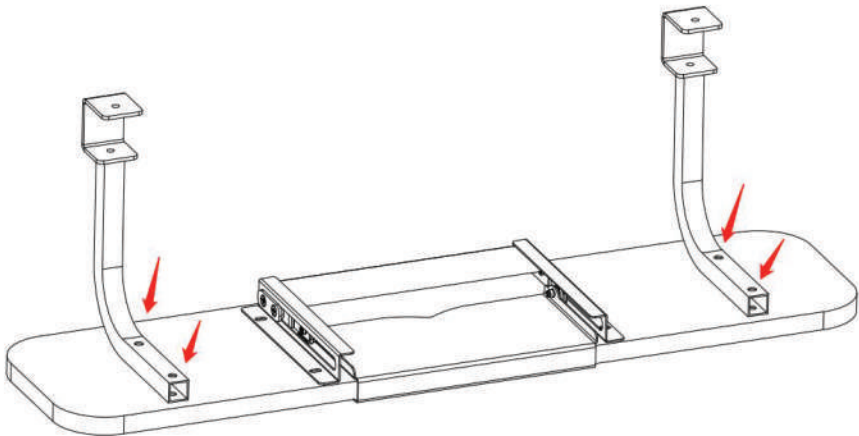
6. Шестигранный вал необходимо зафиксировать с помощью R-образных зажимов, которые нужно вставить в специальные отверстия в валу.



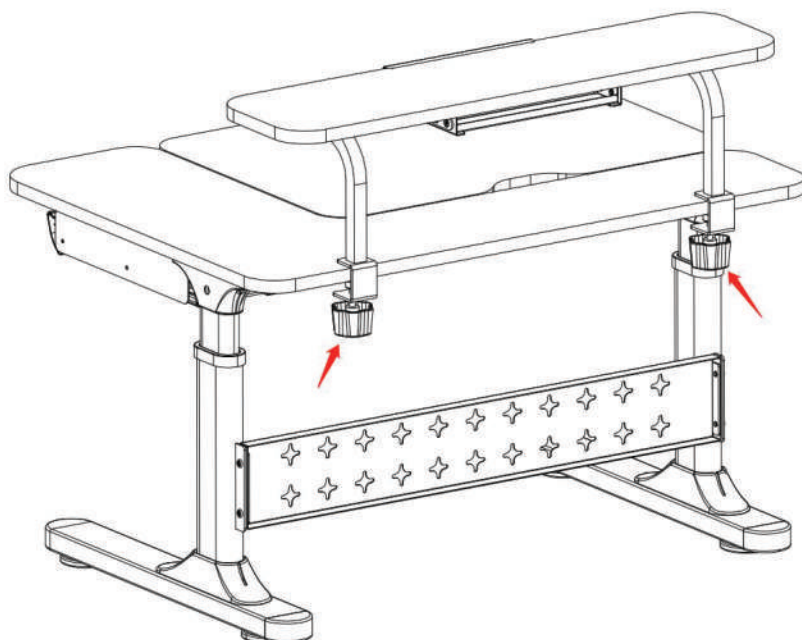
7. Переверните полку, чтобы видны были отверстия. По центру полки прикрутите подставку для книг используя винты М6*14



8. По бокам полки прикрутите держатели используя винты М6*30



9. С помощью фиксаторов закрепите полку по центру стола.



10. Ноги стола оснащены специальными накладками для максимальной устойчивости, а благодаря возможности регулировки, можно нивелировать положение стола в случае, если неровный пол.

Сборка стола завершена

