

### Правила эксплуатации и ухода за мебелью.

1. Мебель должна быть использована только по своему прямому назначению, в соответствии с её функциональными характеристиками.
2. Мебель должна храниться и эксплуатироваться в закрытых отапливаемых помещениях при температуре не ниже +2°C и относительной влажности воздуха от 45 до 70%.
3. При установке изделий мебели в непосредственной близости от нагревательных и отопительных приборов их поверхности во время эксплуатации должны быть защищены от нагрева. Температура нагрева элементов мебели не должна превышать 40°C.
4. При ослаблении крепления соединений необходимо периодически подтягивать винты, шурупы, стяжки и т.п.
5. Поверхности изделий следует предохранять от различных растворителей, кислот, щелочей и механических повреждений.
6. Поверхности изделий можно освежить, применяя специальные составы, которые имеются в хозяйственных магазинах. Не допускается применение соды, порошков и других материалов, не предназначенных для ухода за мебелью.
7. Помните, что сохранность и долговечность изделия зависит не только от его конструкции и качества материалов, но и от правильной эксплуатации и ухода за ним.
8. Не разрешайте детям забираться на шкаф.

### Гарантийный талон

1. Предприятие-изготовитель гарантирует соответствие изделия требованиям **ТР ТС 025/2012 ГОСТ 16371-14** при соблюдении условий транспортирования, сборки и эксплуатации.  
Гарантийный срок эксплуатации - 24 месяца. Срок исчисляется со дня передачи мебели потребителю. Если день передачи установить невозможно, гарантийный срок исчисляется со дня изготовления мебели. Дефекты производственного характера, обнаруженные в течение гарантийного срока, устраняются за счёт предприятия - изготовителя.
2. Изделие снимается с гарантийного обслуживания в следующих случаях:
  - если имеет следы постороннего вмешательства или была попытка ремонта;
  - если обнаружены несанкционированные изменения конструкции изделия;
  - если изделие эксплуатировалось не в соответствии со своим целевым назначением или в условиях, для которых оно не предназначено.
3. Гарантия не распространяется на изделие, имеющее следующие повреждения:
  - механические;
  - вызванные стихией, пожаром, бытовыми факторами;
  - вызванные попаданием на поверхность изделий едких веществ и жидкостей.

Срок службы изделия - 5 лет.

ДАТА ВЫПУСКА " \_\_\_\_ " \_\_\_\_ 202 г.

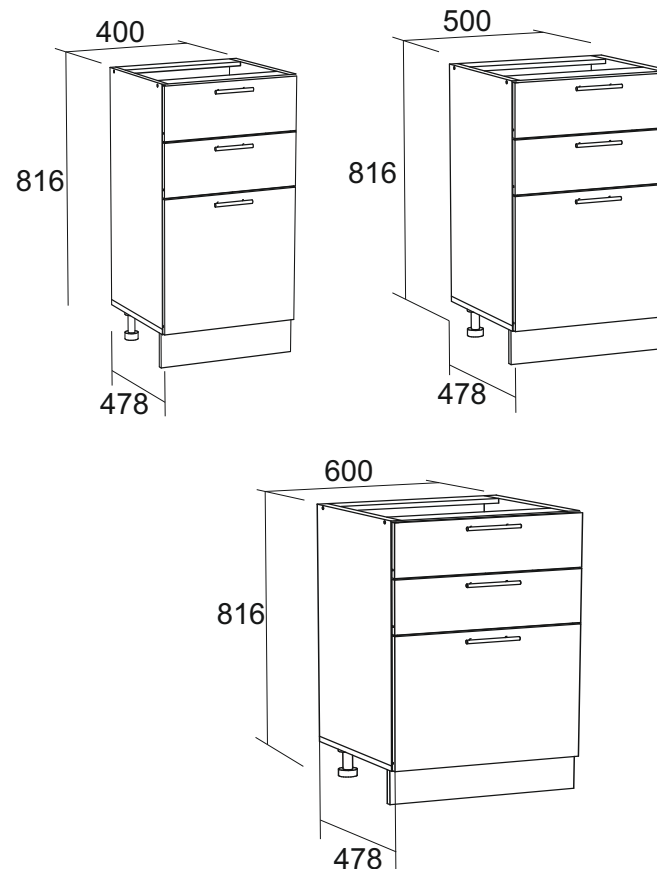
ДАТА ПРОДАЖИ " \_\_\_\_ " \_\_\_\_ 202 г.

ШТАМП МАГАЗИНА



## Шкафы кухонные с тремя ящиками

1Н4Я3, 1Н5Я3, 1Н6Я3



Паспорт и схема сборки



Сборку рекомендуется производить с помощью специалиста.

Упаковку с этикеткой сохранять до конца сборки!

Предприятие оставляет за собой право вносить некоторые конструктивные изменения, не ухудшающие внешний вид и не влияющие на функциональные свойства изделия.

## Состав изделия

### Корпус 1Н4ЯЗ:

№	Наименование детали	Кол-во	Пакет
1	Боковина левая 700x458	1	1/1
1.1	Боковина правая 700x458	1	
2	Крыша 400x458	1	
3	Планка 368x74	2	
4	Боковина ящика левая 450x250	1	
4.1	Боковина ящика правая 450x250	1	
5	Вязка ящика 310x250	1	
6	Боковина ящика левая 450x100	2	
6.1	Боковина ящика правая 450x100	2	
7	Вязка ящика 310x100	2	
8	Цоколь 400x100	1	
9	Задняя стенка ЛДВП белая 715x395	1	
10	Дно ящика ЛДВП белая 452x338	3	
	Фурнитурный пакет	1	
	Опора 100мм	4	
	Направляющая 450мм	3	

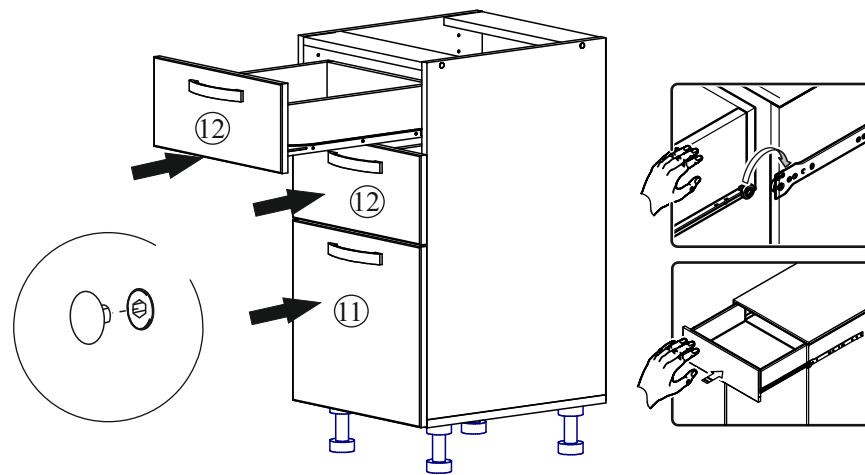
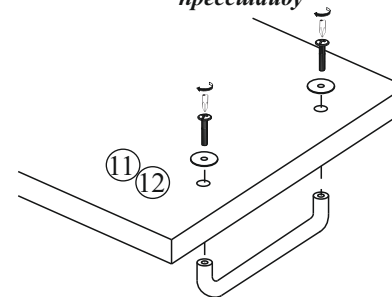
### Фасад 1Н4ЯЗ:

№	Наименование детали	Кол-во	Пакет
11	Фасад МДФ ящика 390x396	1	1/1
12	Фасад МДФ ящика 156x396	2	
	Фурнитурный пакет (вариант 1/вариант 2)	1	

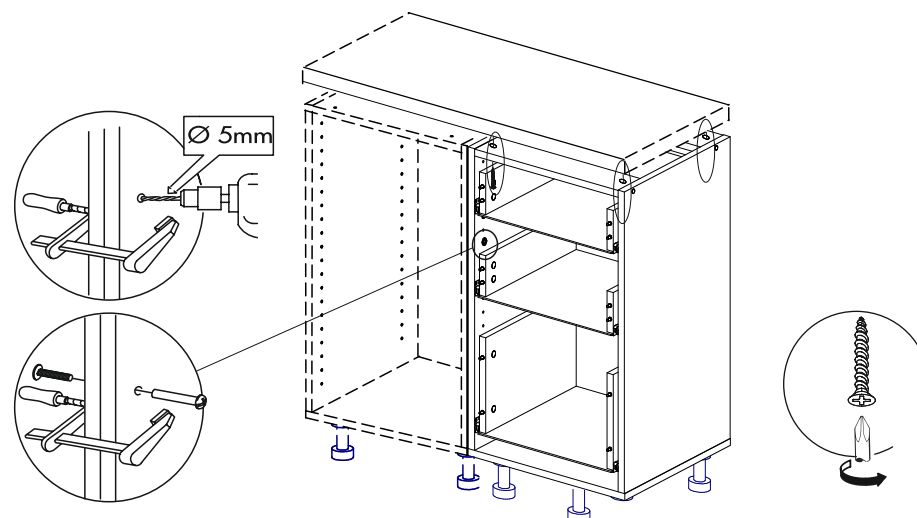
### Корпус 1Н5ЯЗ:

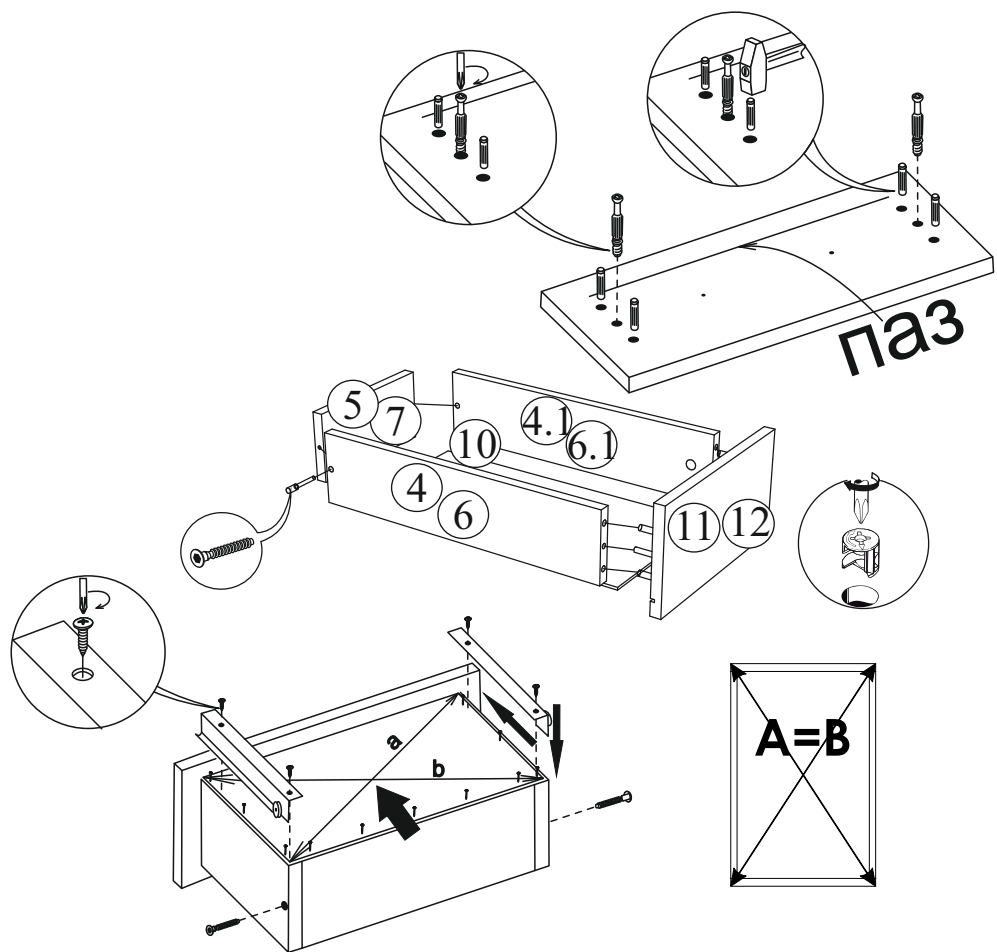
№	Наименование детали	Кол-во	Пакет
1	Боковина левая 700x458	1	1/1
1.1	Боковина правая 700x458	1	
2	Крыша 500x458	1	
3	Планка 468x74	2	
4	Боковина ящика левая 450x250	1	
4.1	Боковина ящика правая 450x250	1	
5	Вязка ящика 411x250	1	
6	Боковина ящика левая 450x100	2	
6.1	Боковина ящика правая 450x100	2	
7	Вязка ящика 411x100	2	
8	Цоколь 500x100	1	
9	Задняя стенка ЛДВП белая 355x495	2	
10	Дно ящика ЛДВП белая 452x438	3	
13	Соединитель ДВП 466мм	1	
	Фурнитурный пакет	1	
	Опора 100мм	4	
	Направляющая 450мм	3	

При необходимости использовать прессшайбу



Столешицу прикручивать через планки (детали № 3) с помощью шурупов 3,5x32.





## ВНИМАНИЕ

Правила установки ручки:

1. Положить фасад на ровную, твердую поверхность лицевой стороной вниз. (Предварительно необходимо поверхность очистить от пыли и грязи, постелить картон).
2. Под место где будет производиться сверление технологических отверстий, необходимо также подложить брусок дерева.
3. Выполнить сверление отверстий сверлом диаметром 5 мм по наметкам на внутренней стороне фасада.

**СВЕРЛИТЬ ФАСАД ПОД РУЧКИ НАВЕСУ  
КАТЕГОРИЧЕСКИ ЗАПРЕЩЕНО.**

### Фасад 1Н5Я3:

№	Наименование детали	Кол-во	Пакет
11	Фасад МДФ ящика 390x496	1	1/1
12	Фасад МДФ ящика 156x496	2	
Фурнитурный пакет (вариант 1/вариант 2)		1	

### Корпус 1Н6Я3:

№	Наименование детали	Кол-во	Пакет
1	Боковина левая 700x458	1	1/1
1.1	Боковина правая 700x458	1	
2	Крыша 600x458	1	
3	Планка 568x74	2	
4	Боковина ящика левая 450x250	1	
4.1	Боковина ящика правая 450x250	1	
5	Вязка ящика 511x250	1	
6	Боковина ящика левая 450x100	2	
6.1	Боковина ящика правая 450x100	2	
7	Вязка ящика 511x100	2	
8	Цоколь 600x100	1	
9	Задняя стенка ЛДВП белая 715x295	2	
10	Дно ящика ЛДВП белая 452x538	3	
13	Соединитель ДВП 682мм	1	
Фурнитурный пакет		1	
Опора 100мм		4	
Направляющая 450мм		3	

### Фасад 1Н6Я3:

№	Наименование детали	Кол-во	Пакет
11	Фасад МДФ ящика 390x596	1	1/1
12	Фасад МДФ ящика 156x596	2	
Фурнитурный пакет (вариант 1/вариант 2)		1	


### Комплектация фурнитурой



1Н4Я3/1Н5Я3/1Н6Я3			
	Евроключ	1	шт.
	Евровинт	16	шт.
	Эксцентриковая стяжка	8	шт.
	Шуруп 3,5x16	44	шт.
	Шуруп 3,5x32	4	шт.
	Гвоздь 2x20	60	шт.
	Заглушка для евровинта	4	шт.
	Заглушка для эксцентрика	8	шт.
	Межсекционная стяжка 5x32	1	шт.
	Клипса	2	шт.
	Шкант 8x30	8	шт.

### Фурнитура пакета фасада:

вариант 1

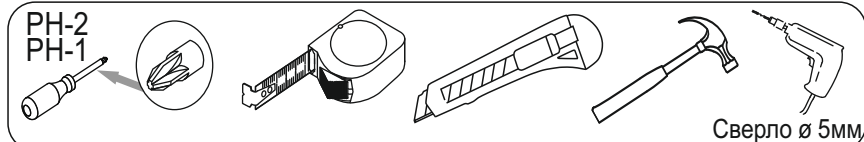
вариант 2

Фасад 1Н4Я3, 1Н5Я3, 1Н6Я3			
	Ручка с шурупами	3	шт.

Фасад 1Н4Я3, 1Н5Я3, 1Н6Я3			
	Ручка с винтами	3	шт.
	Прессшайба	6	шт.



### Требуемый дополнительный инструмент

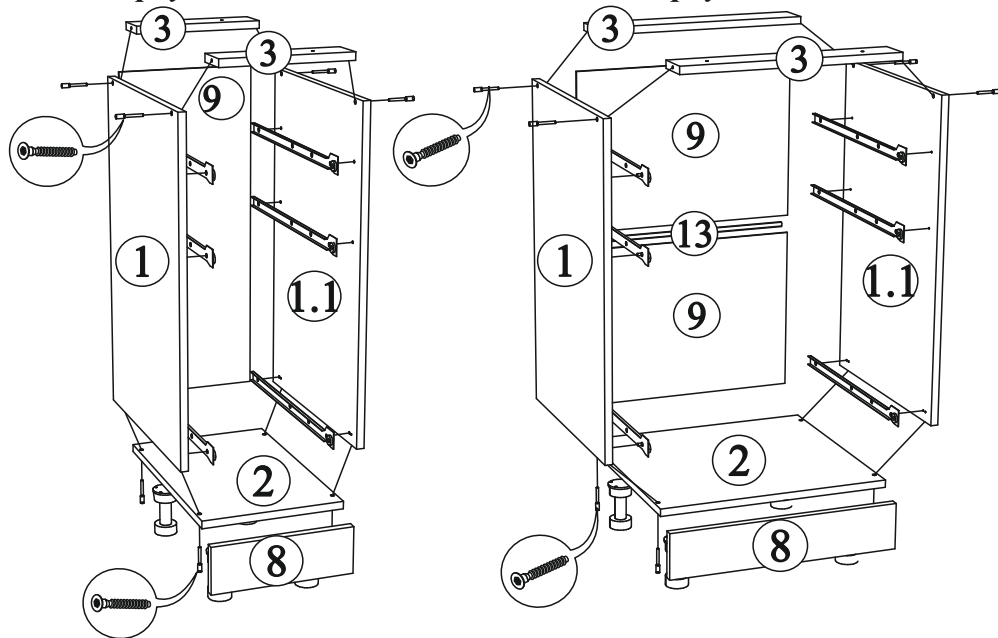


### Конструкционные материалы для изготовления изделия

- основной конструкционный материал - плита древесностружечная облицованная пленкой на основе термореактивных полимеров (ламинированная) - ЛДСП по ГОСТ 32289-2013;
- материал стенок задних и дна ящиков-плита древесноволокнистая (твердая) с лакокрасочным покрытием (ХДФ) ГОСТ 8904-14.
- детали из плиты древесноволокнистой средней плотности ПСП по ТУ 5536-026-00273643-98 с лакокрасочным покрытием полиуретановыми ЛКМ или облицованные пленками ПВХ.

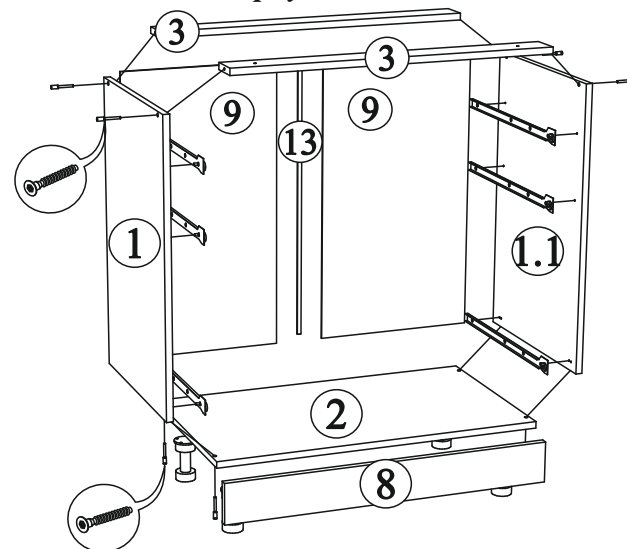
### Корпус 1Н4Я3

### Корпус 1Н5Я3



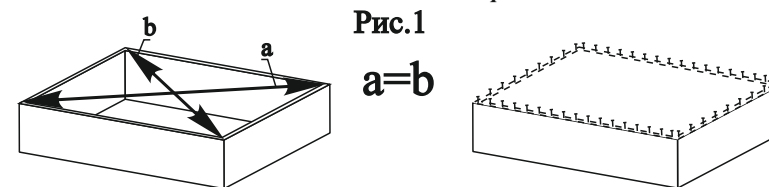
3

### Корпус 1Н6Я3

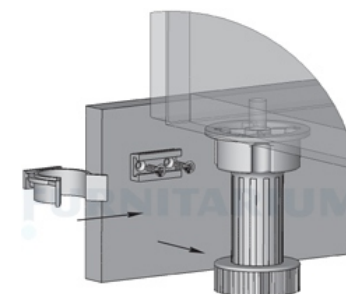


Опоры кухонные по наколкам прикрутить с помощью шурупов 3,5x16 к крышке (деталь № 2).

Перед установкой ЛДВП необходимо выровнять диагонали как показано на рис.1



### Установка цоколя



4