

Изделие в сборе

Поз.	Наименование	Кол-во
1	Стойка правая	1
2	Стойка левая	1
3	Топ	1
4	Дно	1
5	Полка	2
6	Панель передняя гориз	1
7	Панель передняя верт	1
8	Зад стенка	1
9	Зад стенка	1
10	Стойка тумбы правая	1
11	Стойка тумбы левая	1
12	Топ тумбы	1
13	Дно тумбы	1
14	Полка тумбы	1
15	Панель тумбы гор	1
16	Панель тумбы верт	1
17	Дверь	1
18	Зад стенка тумбы	1


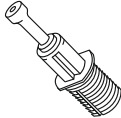
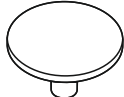


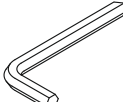
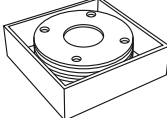
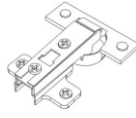
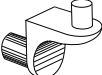
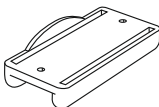


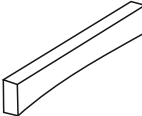

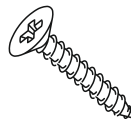

**ВНИМАНИЕ!** Сборку изделия следует проводить на ровной поверхности, покрытой тканью или бумагой, избегая ударов и неосторожных приемов, во избежание царапин и повреждений деталей.

Распаковать упаковку и разложить детали и фурнитуру в места, удобные для дальнейшей сборки. Сборку удобно начинать, расположив изделие горизонтально.

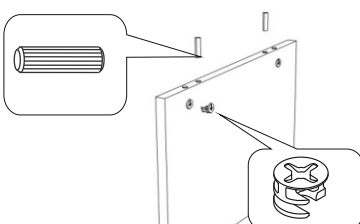
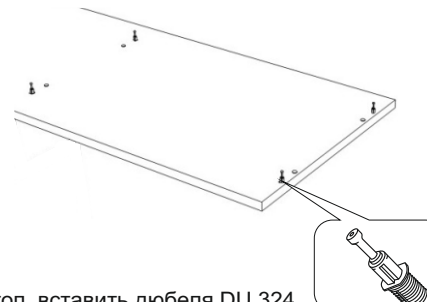
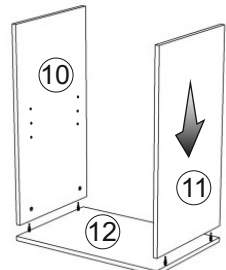
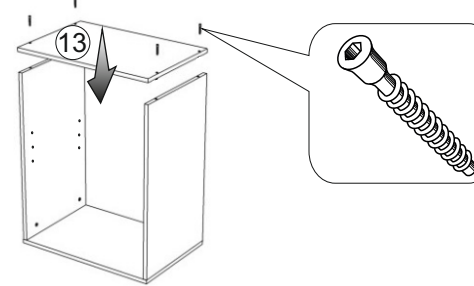
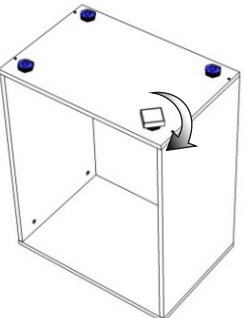
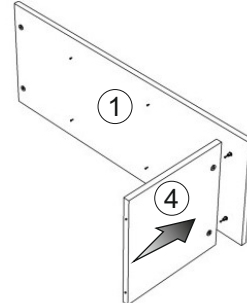
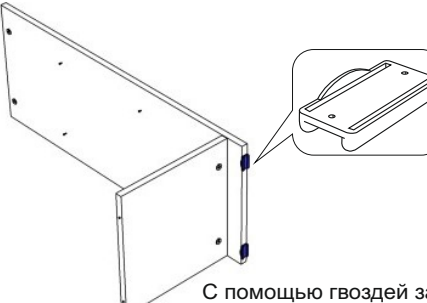
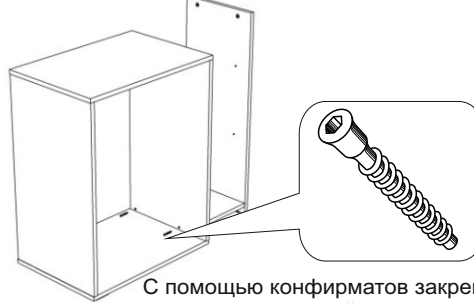
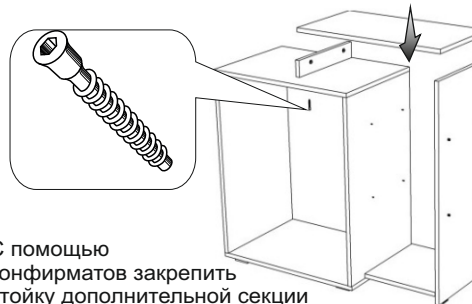
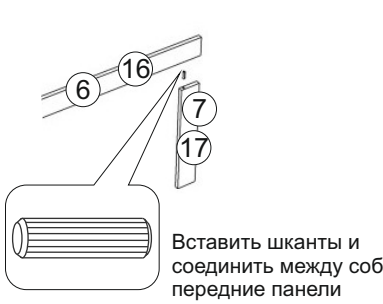
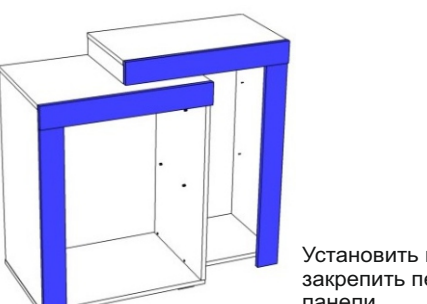
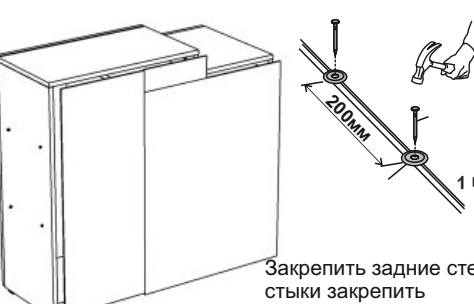


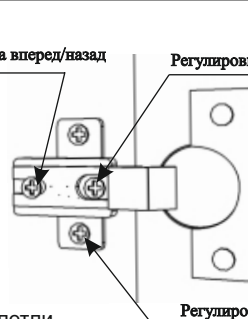

Собранное изделие установить на место эксплуатации, после установки изделие протереть влажной салфеткой.

\*В связи с постоянной работой, направленной на улучшение потребительских свойств мебели, возможны незначительные изменения в конструкции не влияющие на функциональные качества изделий.

Фурнитура

 Эксцентрик Rastex 15 19 шт	 Дюбель DU-324 19 шт	 Заглушка для эксцентрика 19 шт	 Конфирмат 8 шт	 Заглушка для конфирмата 8 шт	 Ключ для конфирмата 1 шт	 Опора 4 шт	 Петля для фальш-панелей 2 шт
 Полкодержатель 12 шт	 Подпятник 2 шт	 Шкант 8x30 15 шт.	 Гвоздь 1 упаковка	 Ручка 1 шт.	 Шайба для задней стенки 7 шт	 Саморез 3,5x16 20 шт	 Евровинт 6,3x13 4 шт.

При возникновении вопросов по сборке  
Обращаться по телефону:  
(343) 283-00-95 (96)

 <p>В отверстия Ø 15мм вставить эксцентрики Rastex 15 с направлением стрелки к ближайшему торцу, в глухие отверстия торцах вставить шканты</p>	 <p>В топ вставить дюбеля DU 324</p>	 <p>Установить и закрепить стойки тумбы на топ тумбы</p>	 <p>С помощью конфирматов закрепить дно тумбы</p>
 <p>По разметке нанесенной на дно с помощью саморезов 3,5x16 установить ответные части опор, после вкрутить основные части</p>	 <p>Соединить и закрепить между собой стойку и дно</p>	 <p>С помощью гвоздей закрепить подпятники</p>	 <p>С помощью конфирматов закрепить дно дополнительной секции</p>
 <p>С помощью конфирматов закрепить стойку дополнительной секции установить и закрепить топ</p>	 <p>Вставить шканты и соединить между собой передние панели</p>	 <p>Установить и закрепить передние панели</p>	 <p>Закрепить задние стенки, стыки закрепить с помощью шайб</p>
 <p>Установить и закрепить петли на фасаде при помощи саморезов 3,5x16</p>	 <p>Закрепить ответную часть петли на корпусе шкафа при помощи евроинтов 6,3x13.</p>	 <p>Регулировка вперед/назад Регулировка вправо/влево Регулировка вверх/вниз</p> <p>Регулировка петель.</p>	 <p>В отверстия Ø 5 мм вставить полкодержатели, установить полки в фиксирующие отверстия</p>