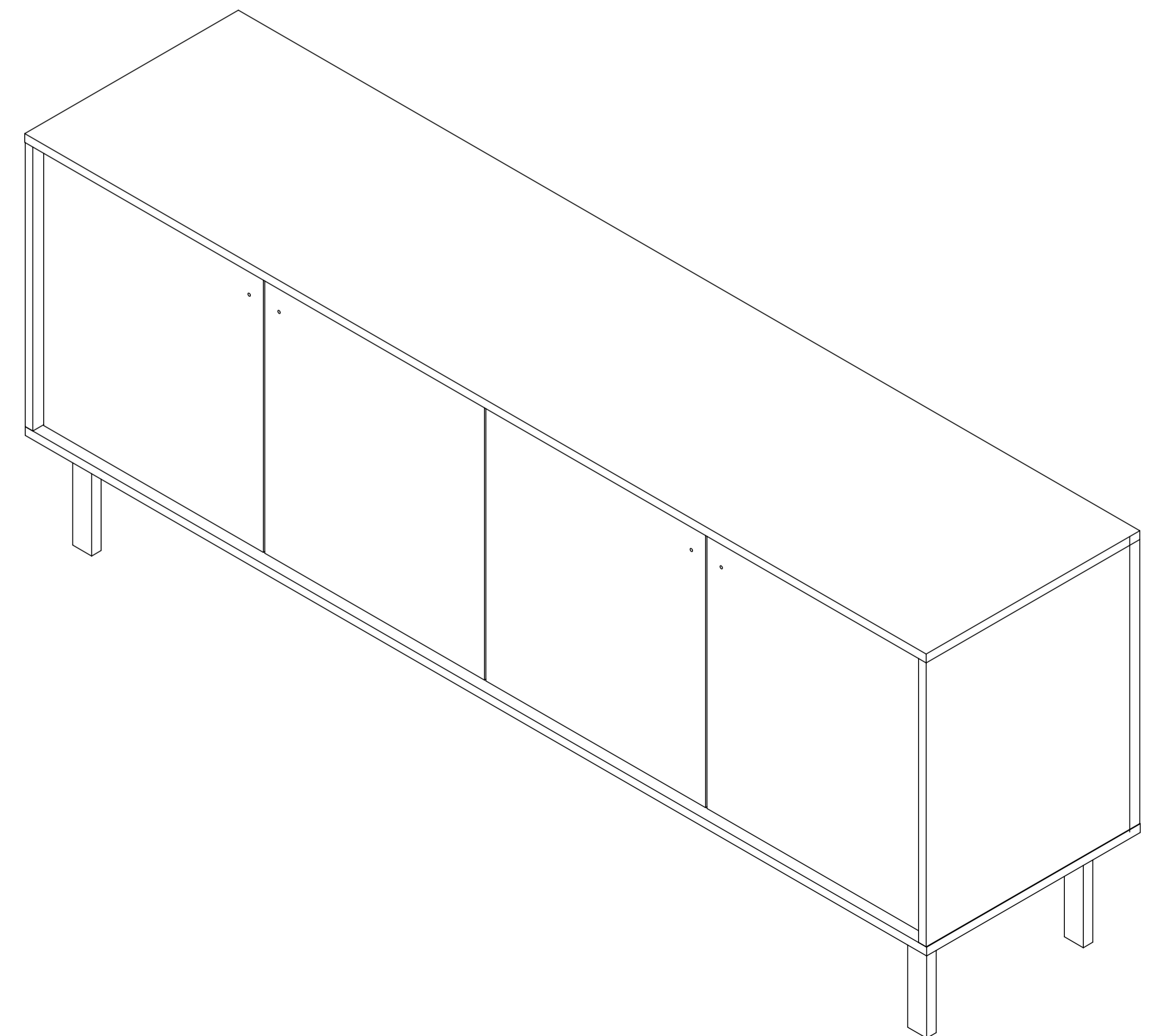
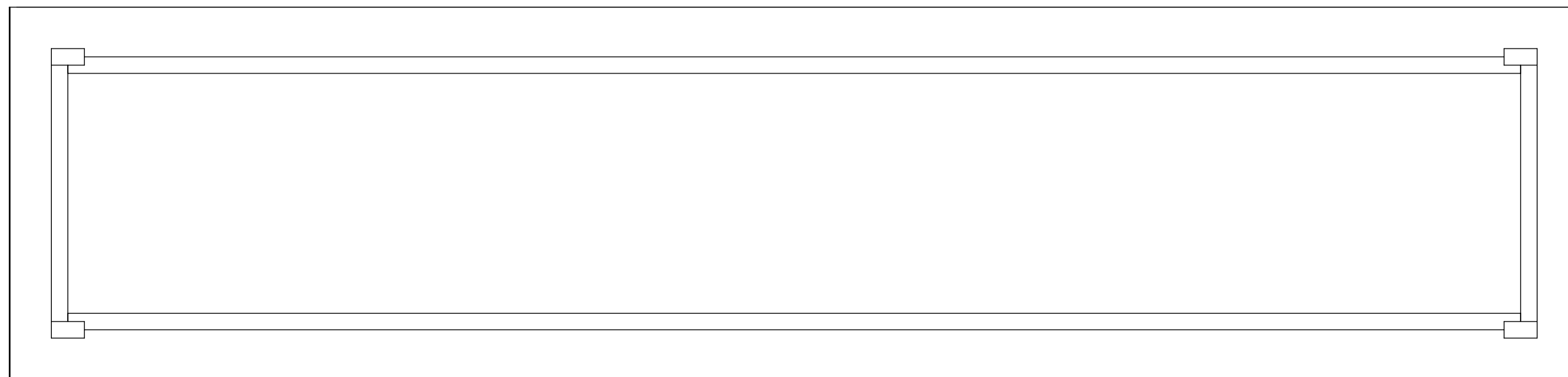
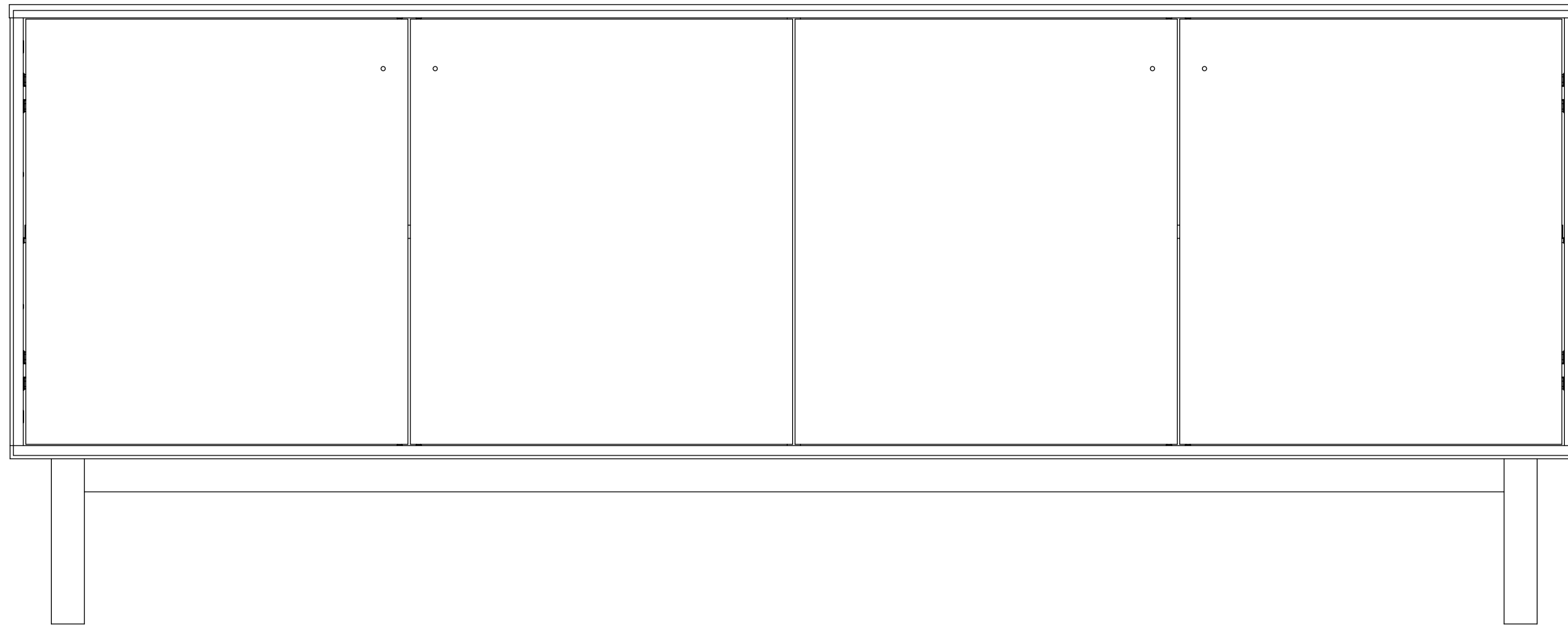
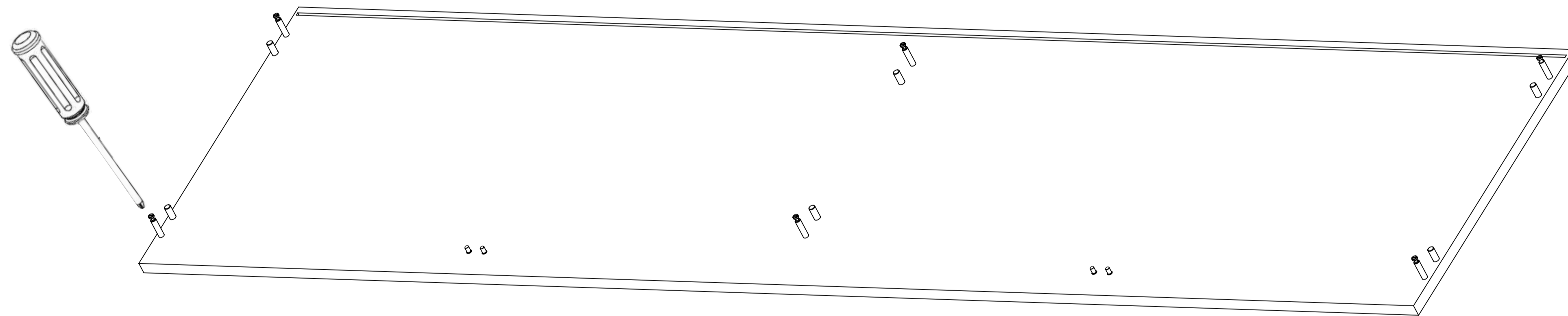
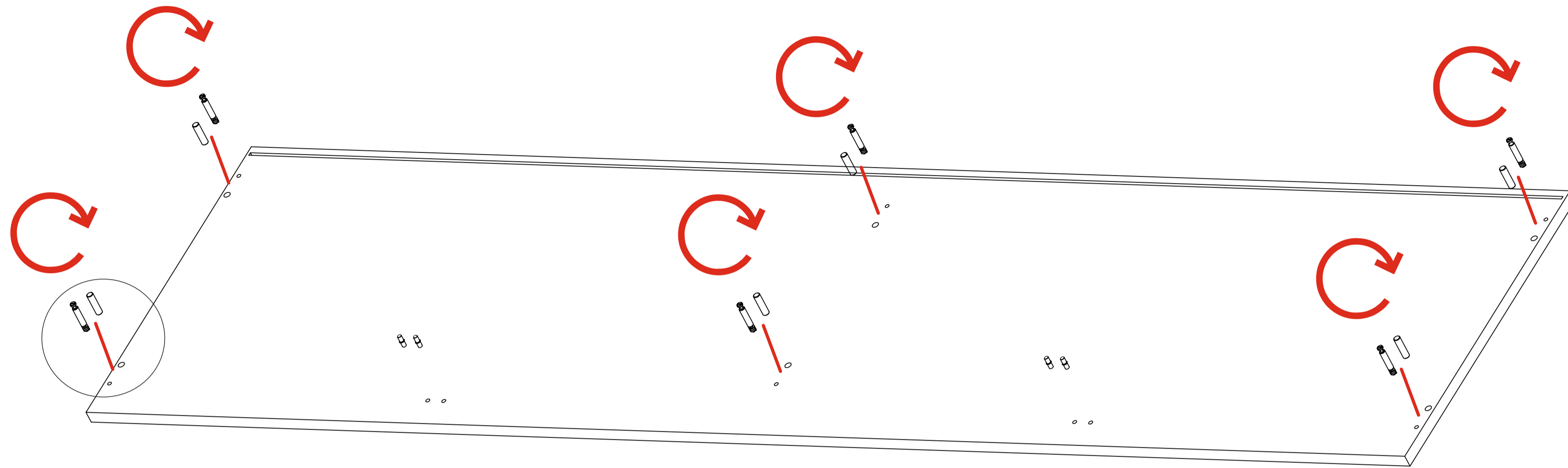


EM 01



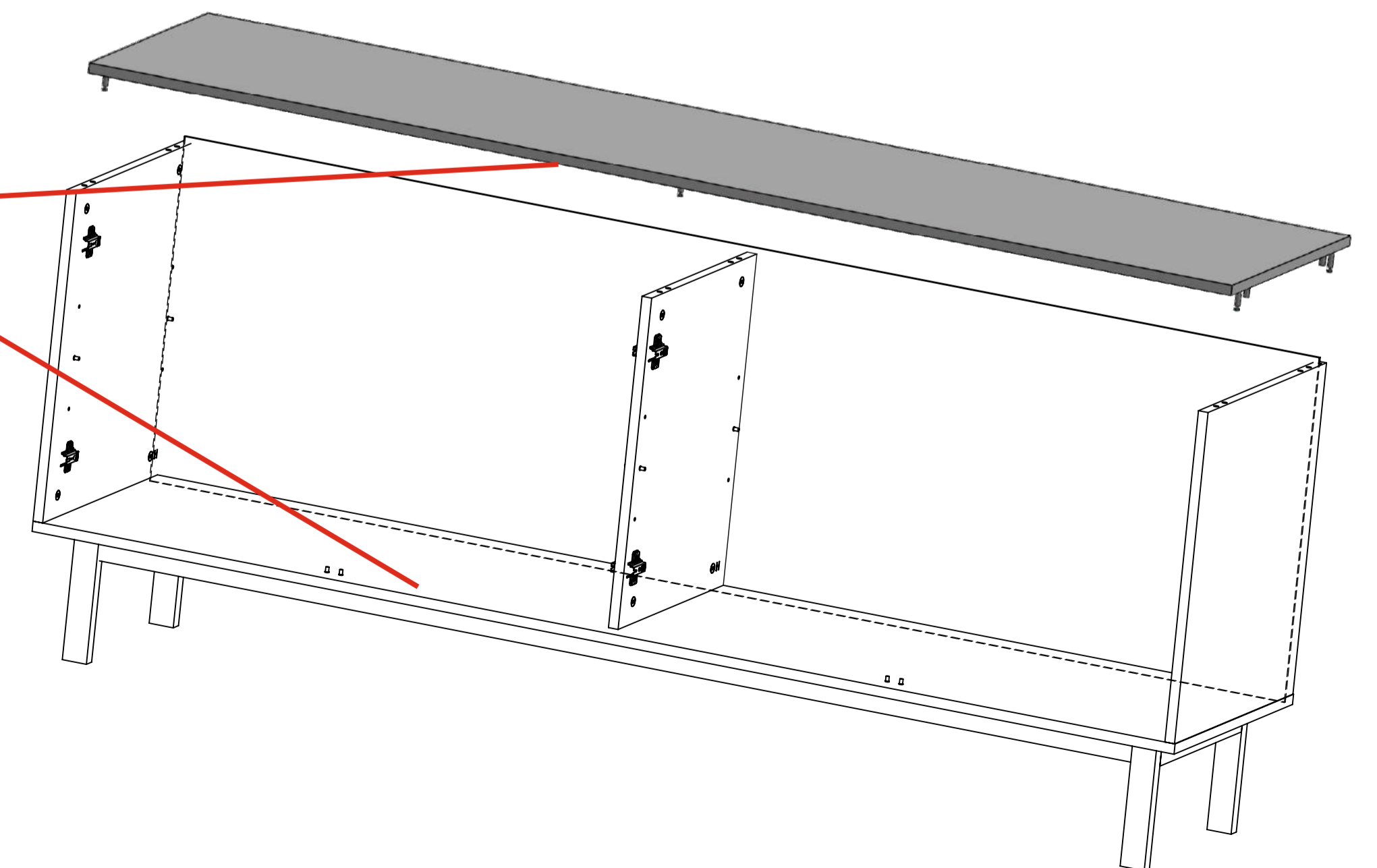
Корпус и ящики собираются на эксцентрик-стяжки



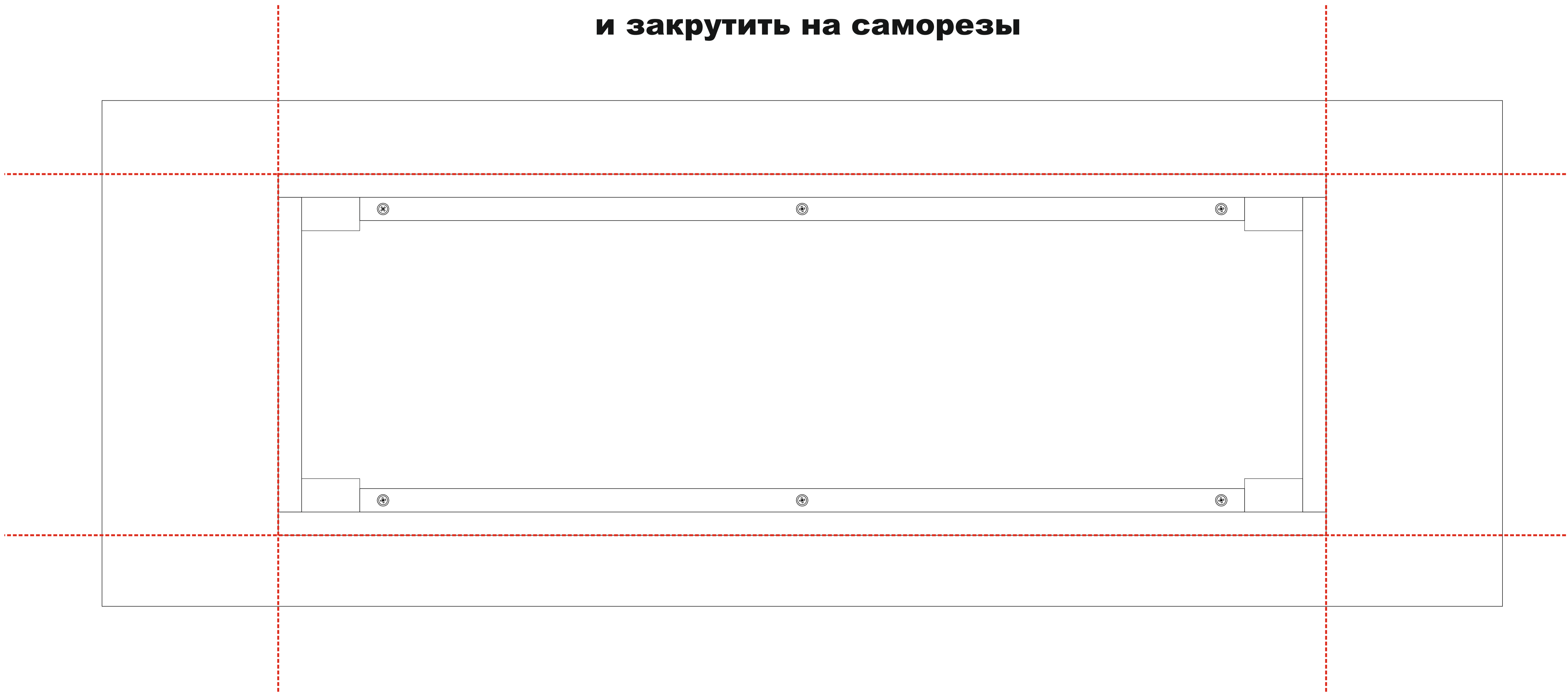
Верхние и нижние части корпуса

Отверстие под установку **шканта**

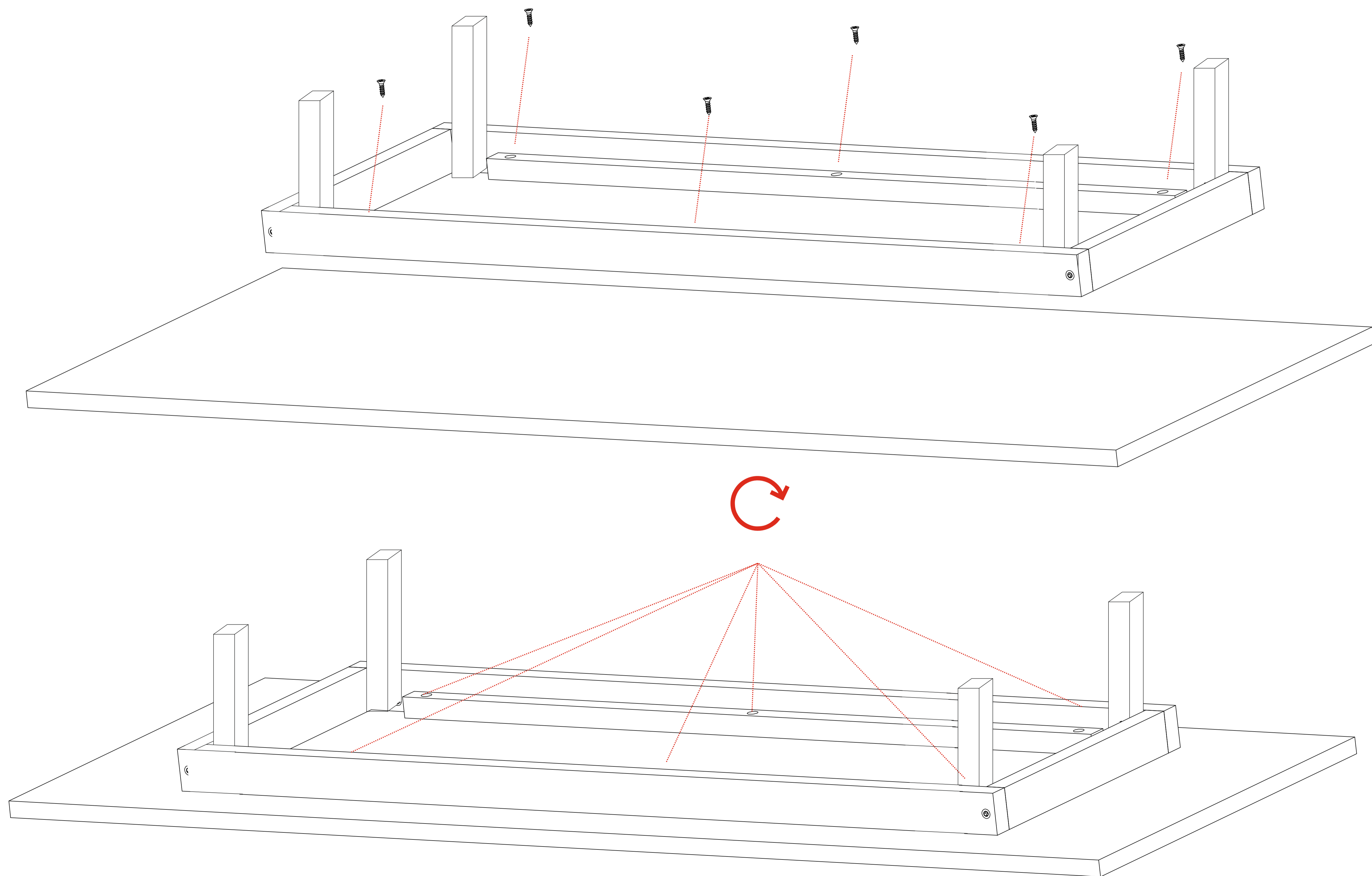
Отверстие для установки **эксцентрового винта**



**Каркас ног надо отцентровать
относительно нижней детали
и закрутить на саморезы**

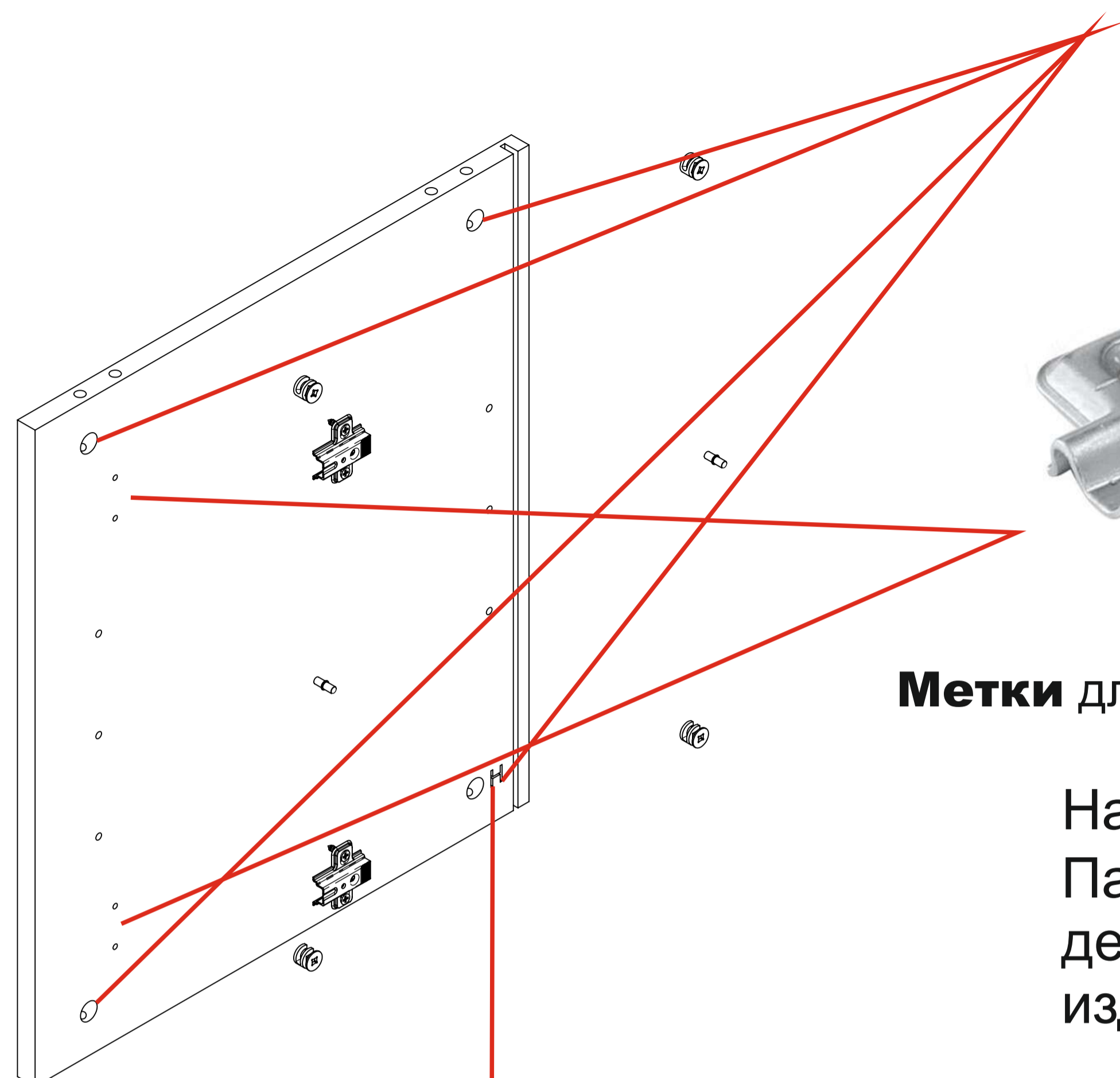


Используйте саморезы из комплекта для фиксации каркаса ног на нижней детали корпуса .



Боковые детали корпуса

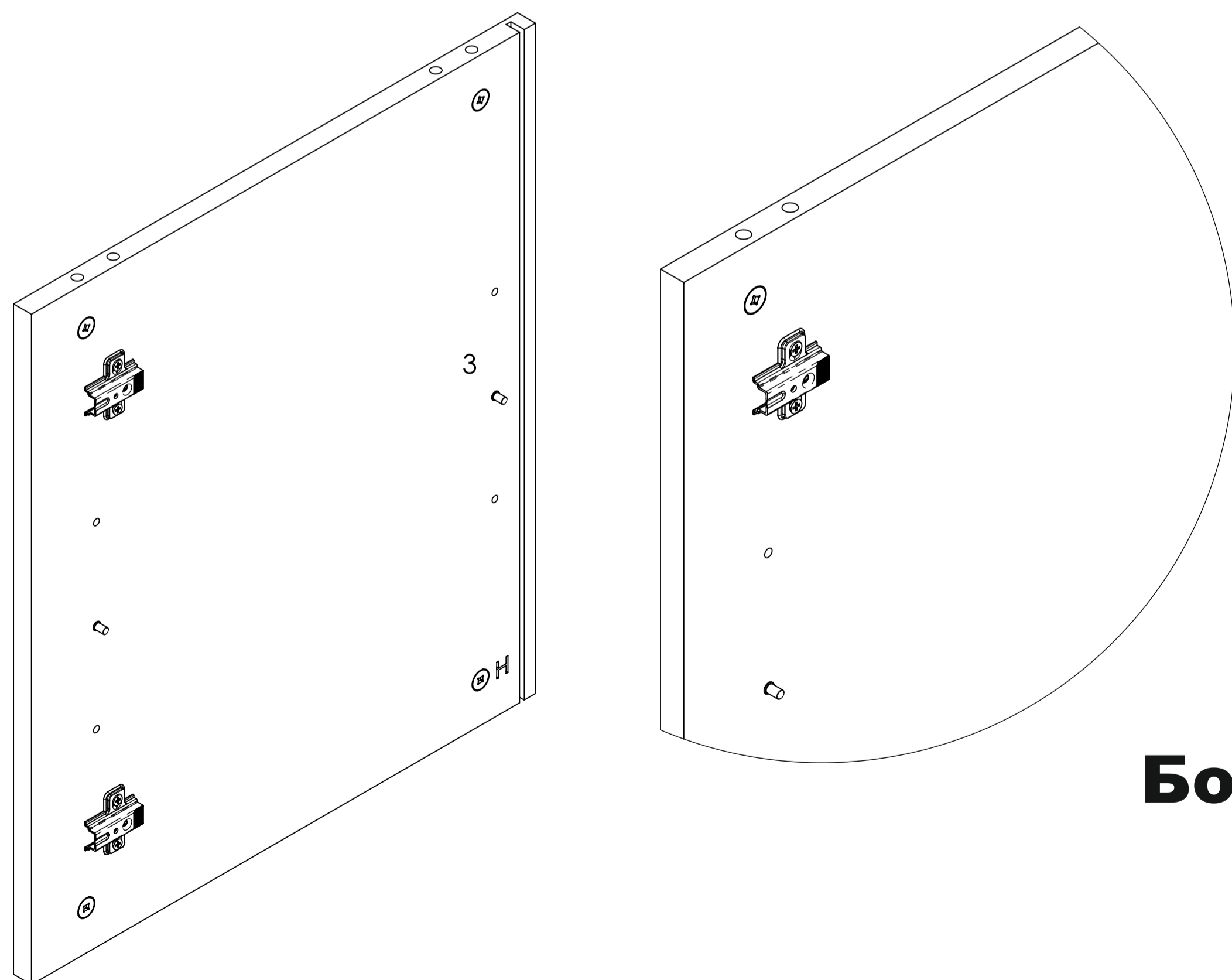
Отверстия для установки бочонка эксцентрика



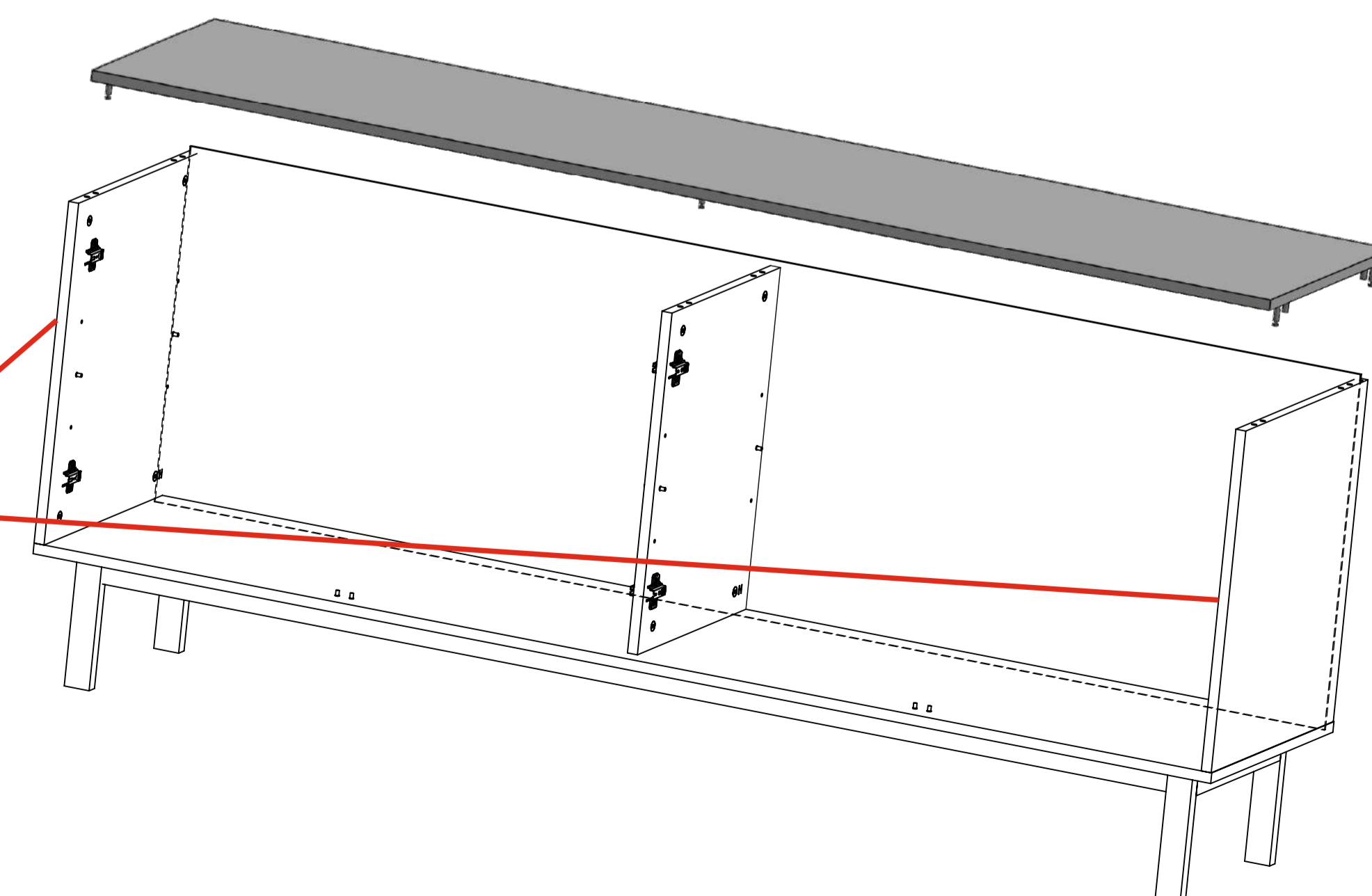
Метки для установки планки петли

На боковых деталях имеется фрезерованная **паз для установки задней стенки**. Паз позволяет сориентировать правильное расположение и крепление деталей между собой. Паз на всех деталях располагается сзади изделия и в дальнейшем в него монтируется задняя стенка.

Буква "Н" означает низ детали

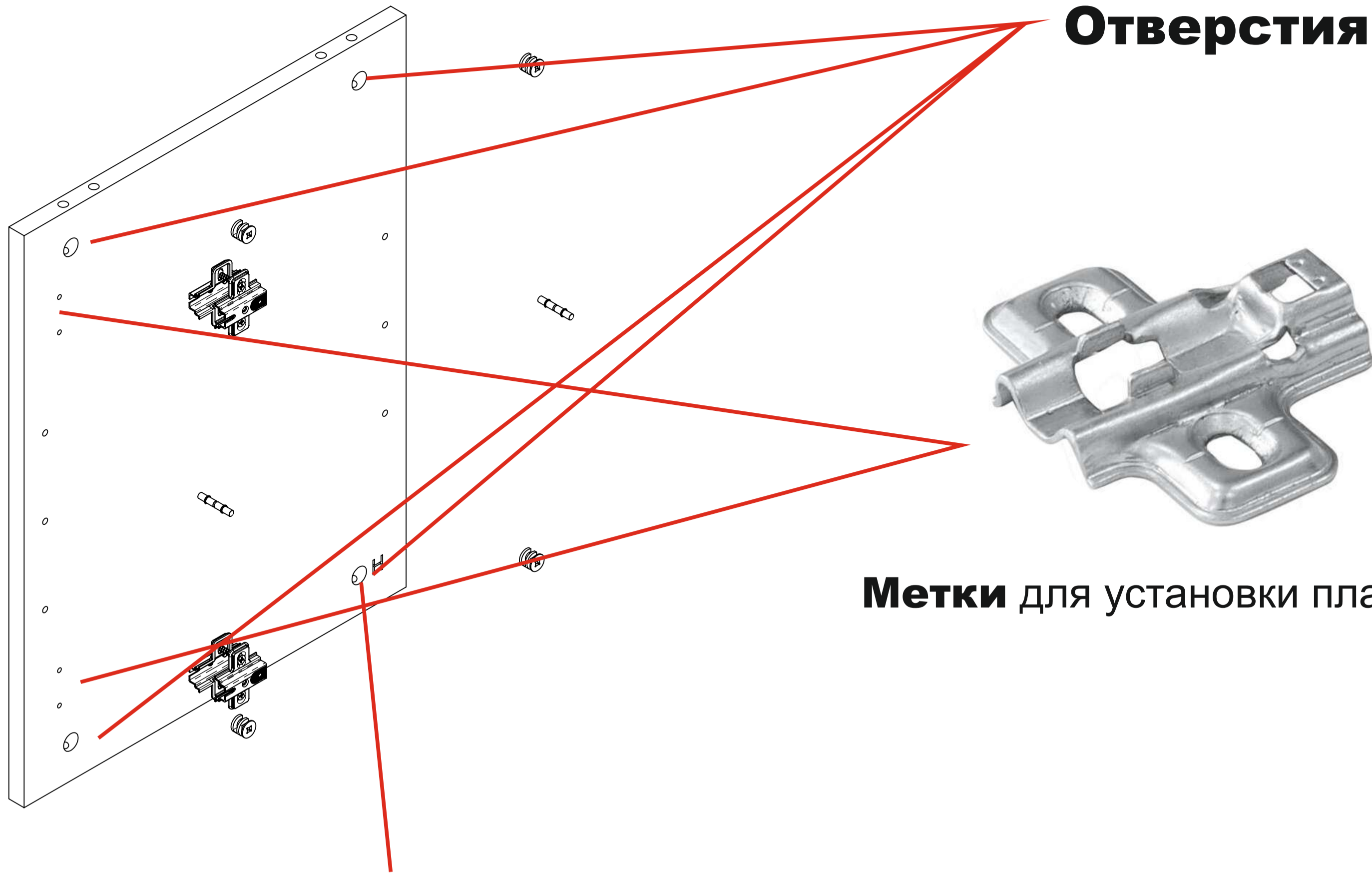


Боковые детали корпуса



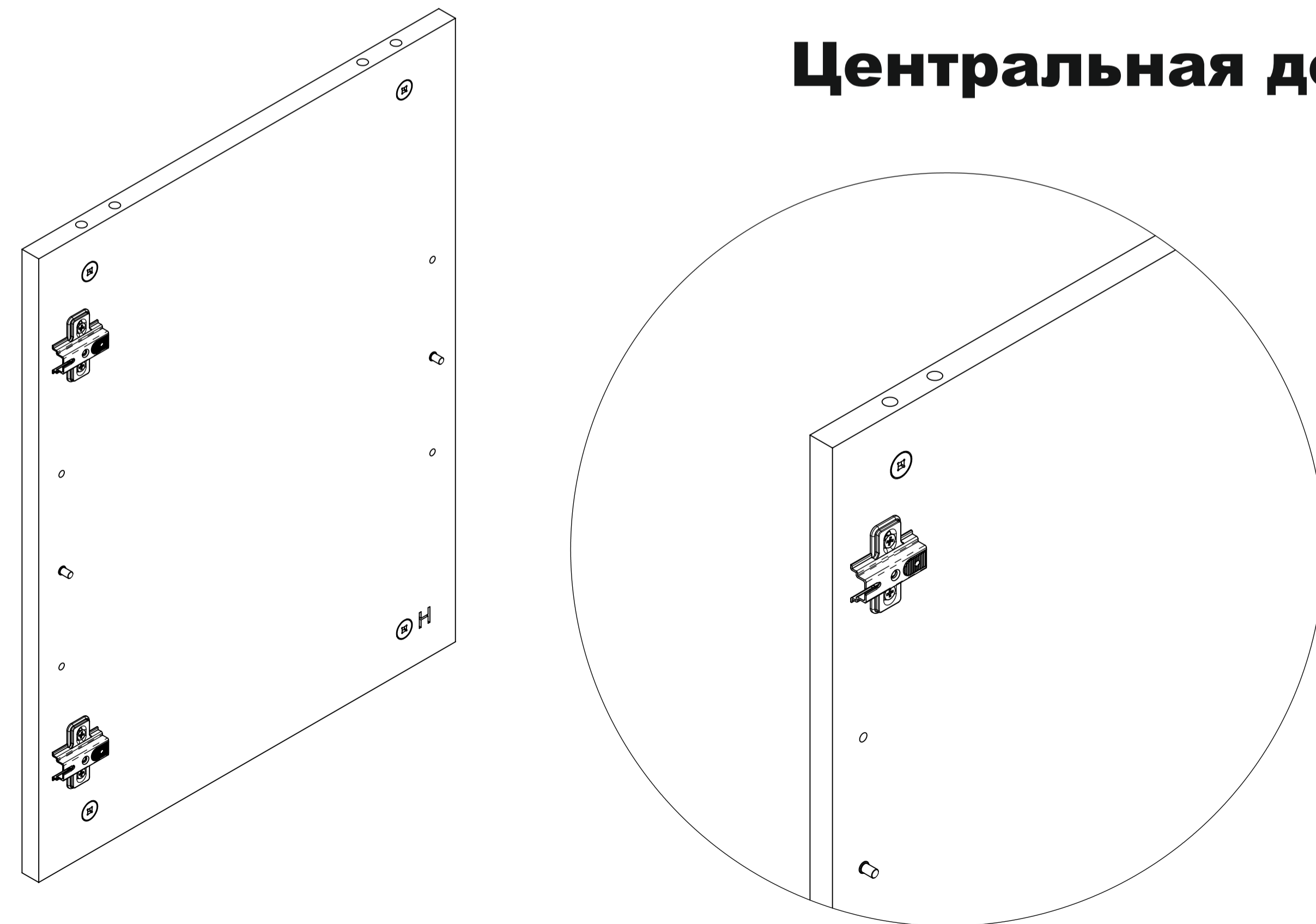
Центральные детали корпуса

Отверстия для установки бочонка эксцентрика

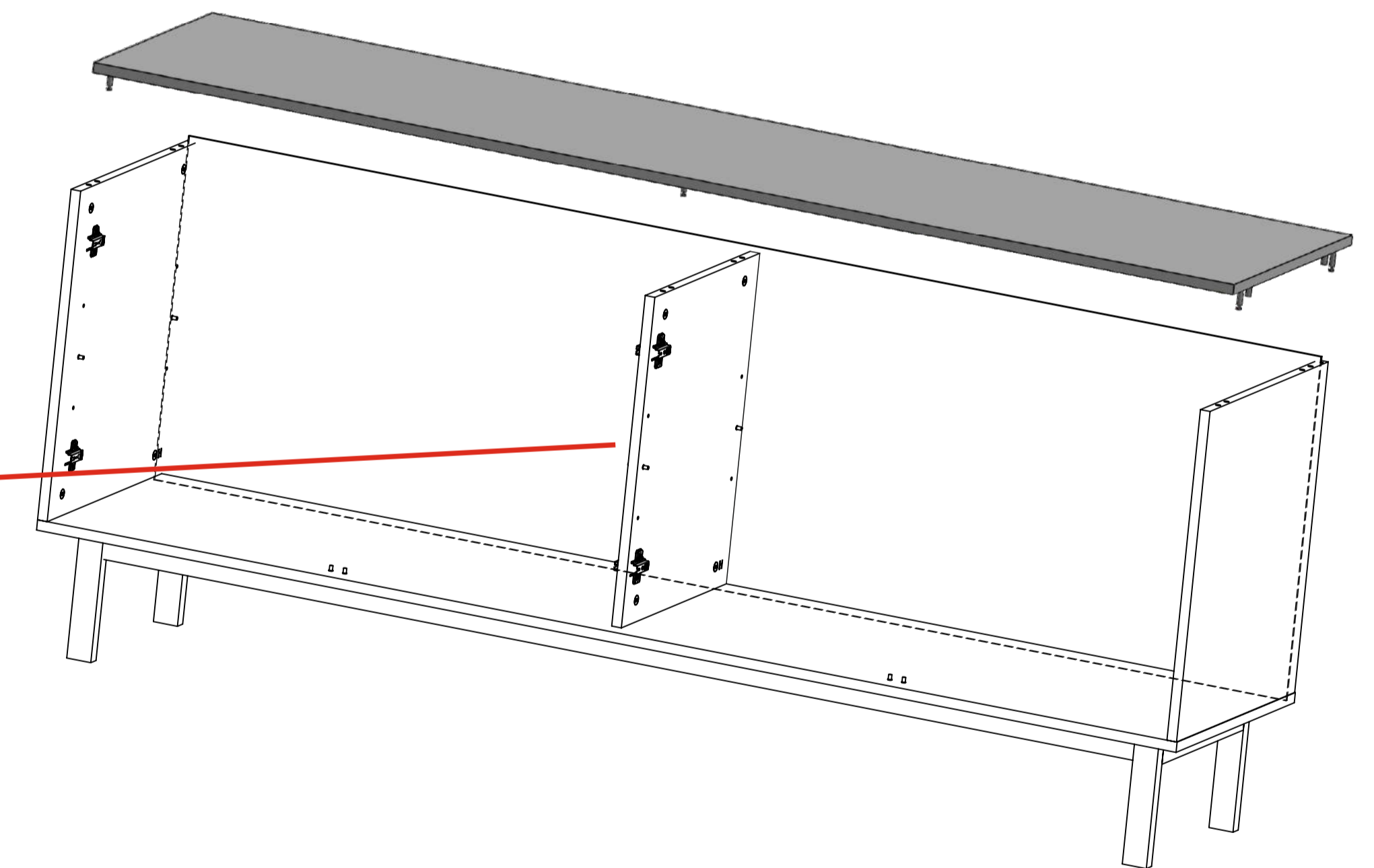


Метки для установки планки петли

Буква "Н" означает низ детали

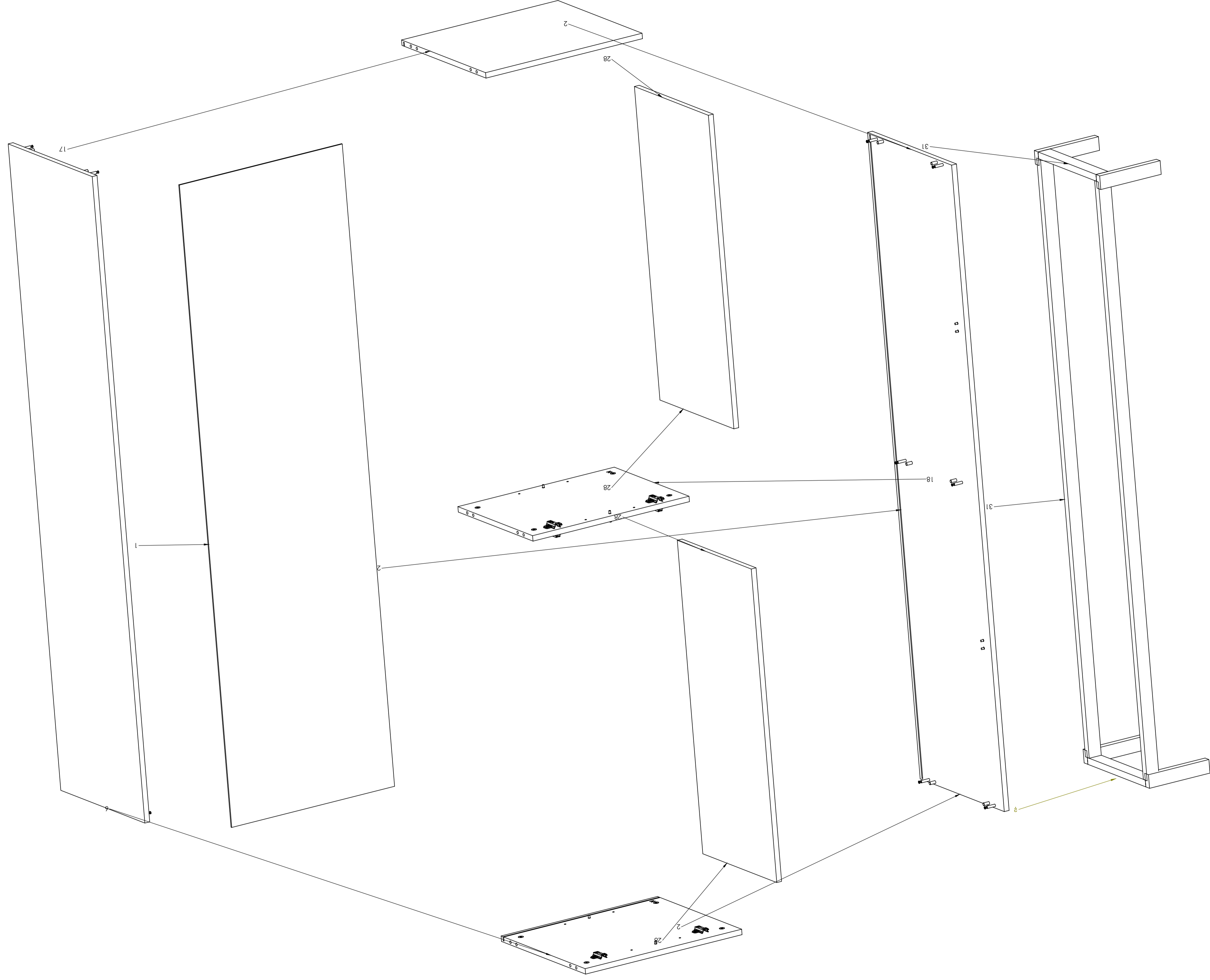


Центральная деталь корпуса

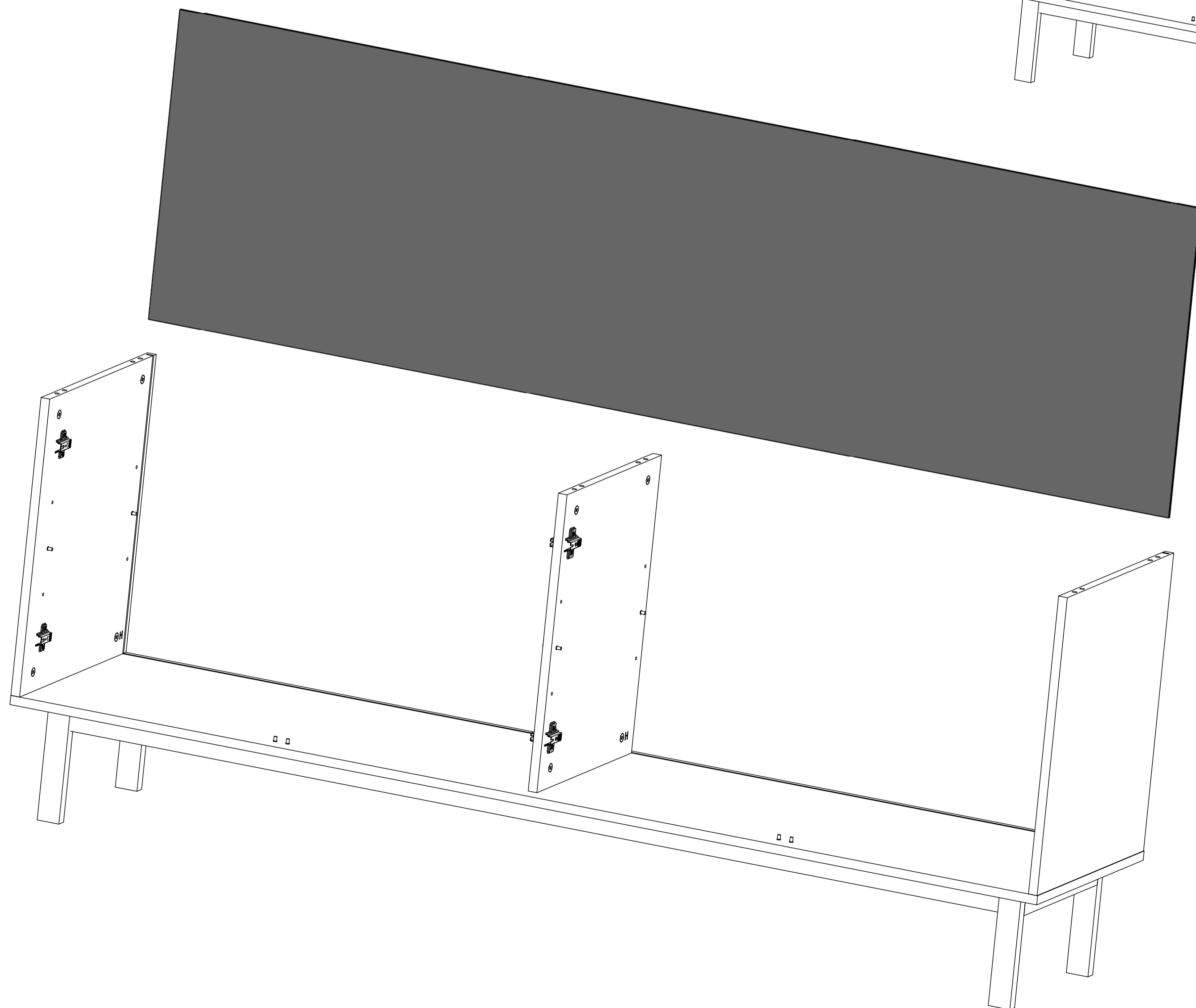
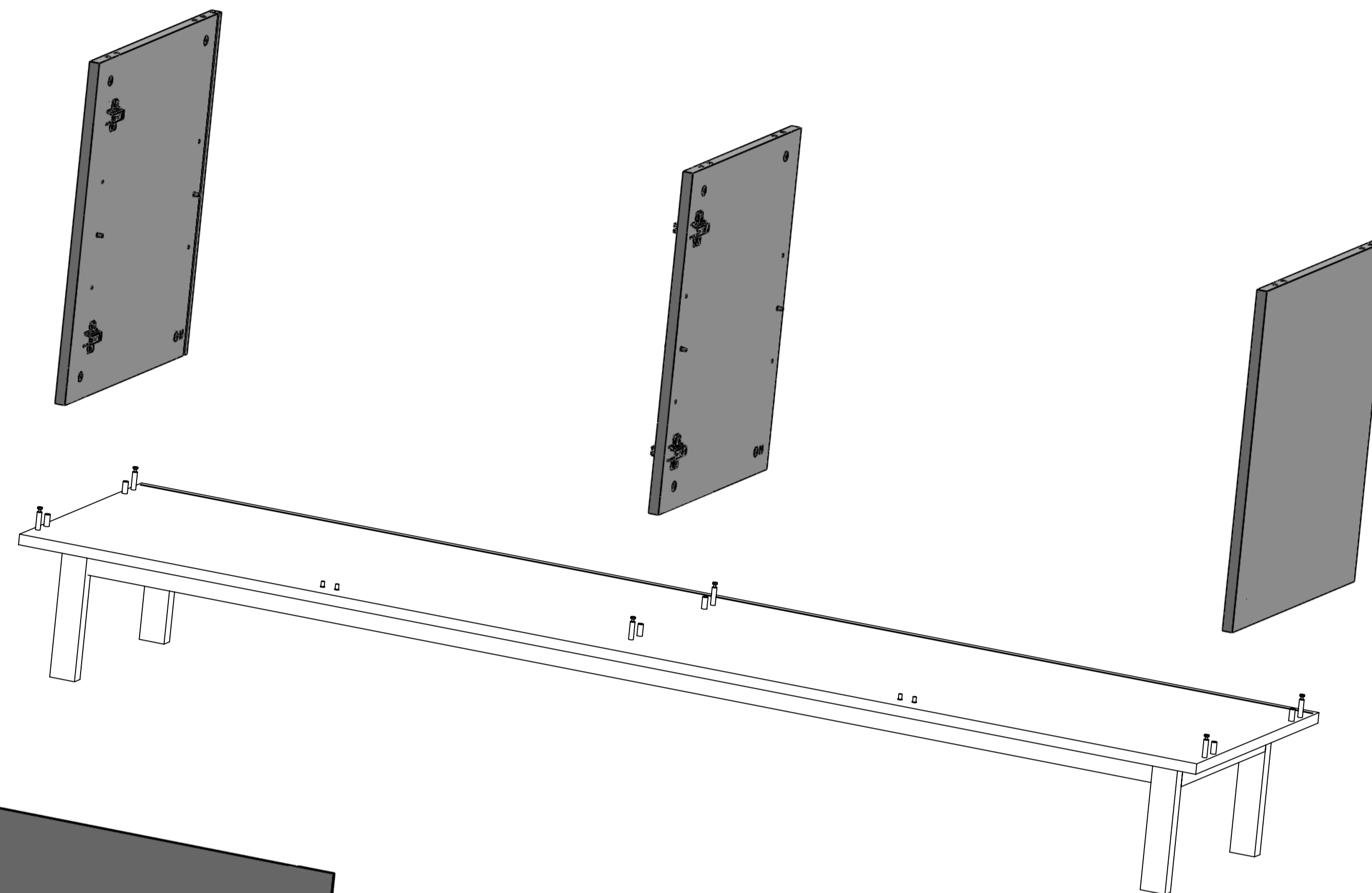


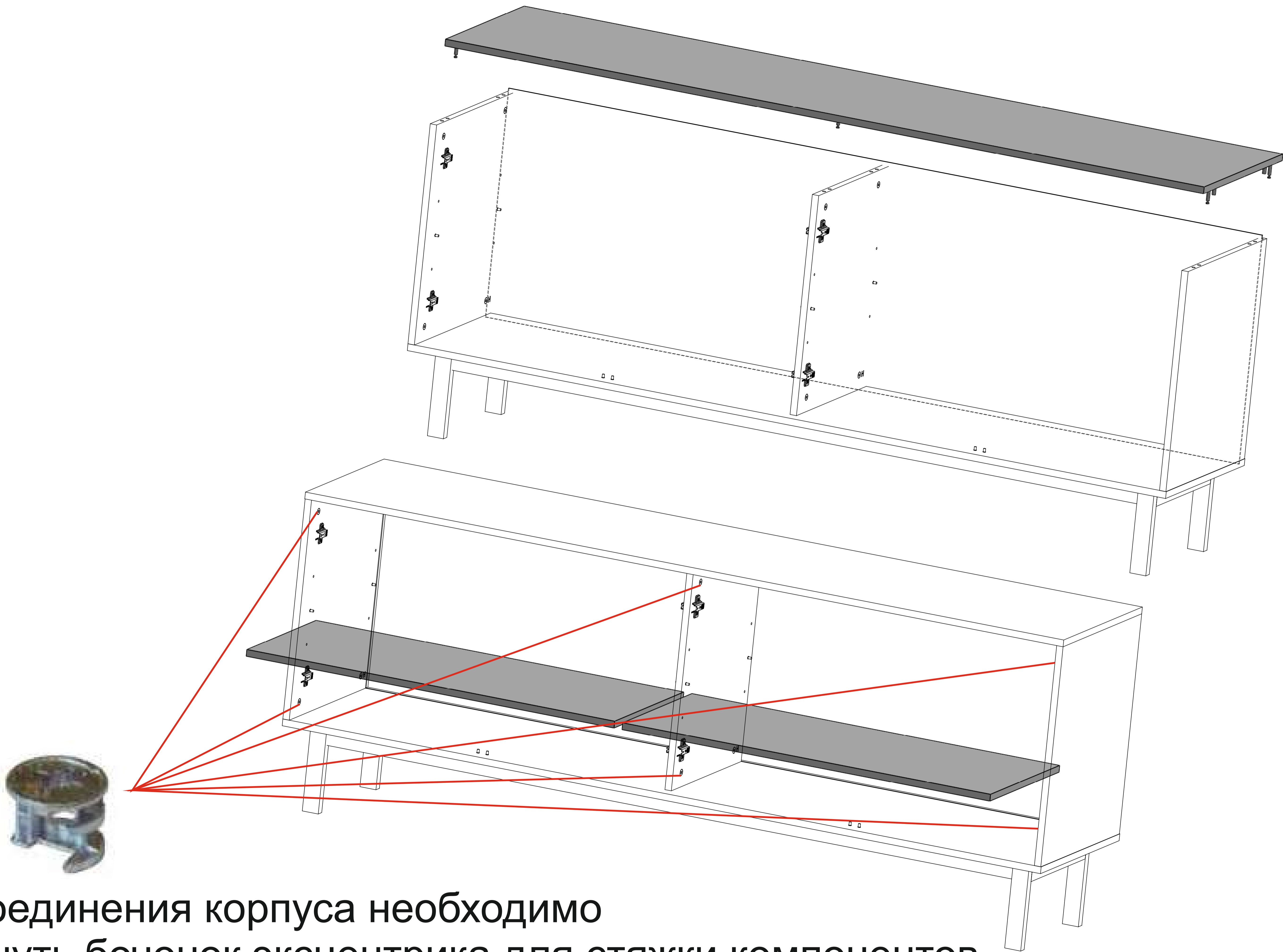
На центральных частях корпуса **планки петель** устанавливаются **с обеих сторон детали**

! Обязательно соблюдайте последовательность сборки в инструкции. Верхняя крышка корпуса устанавливается после монтажа задней стенки.

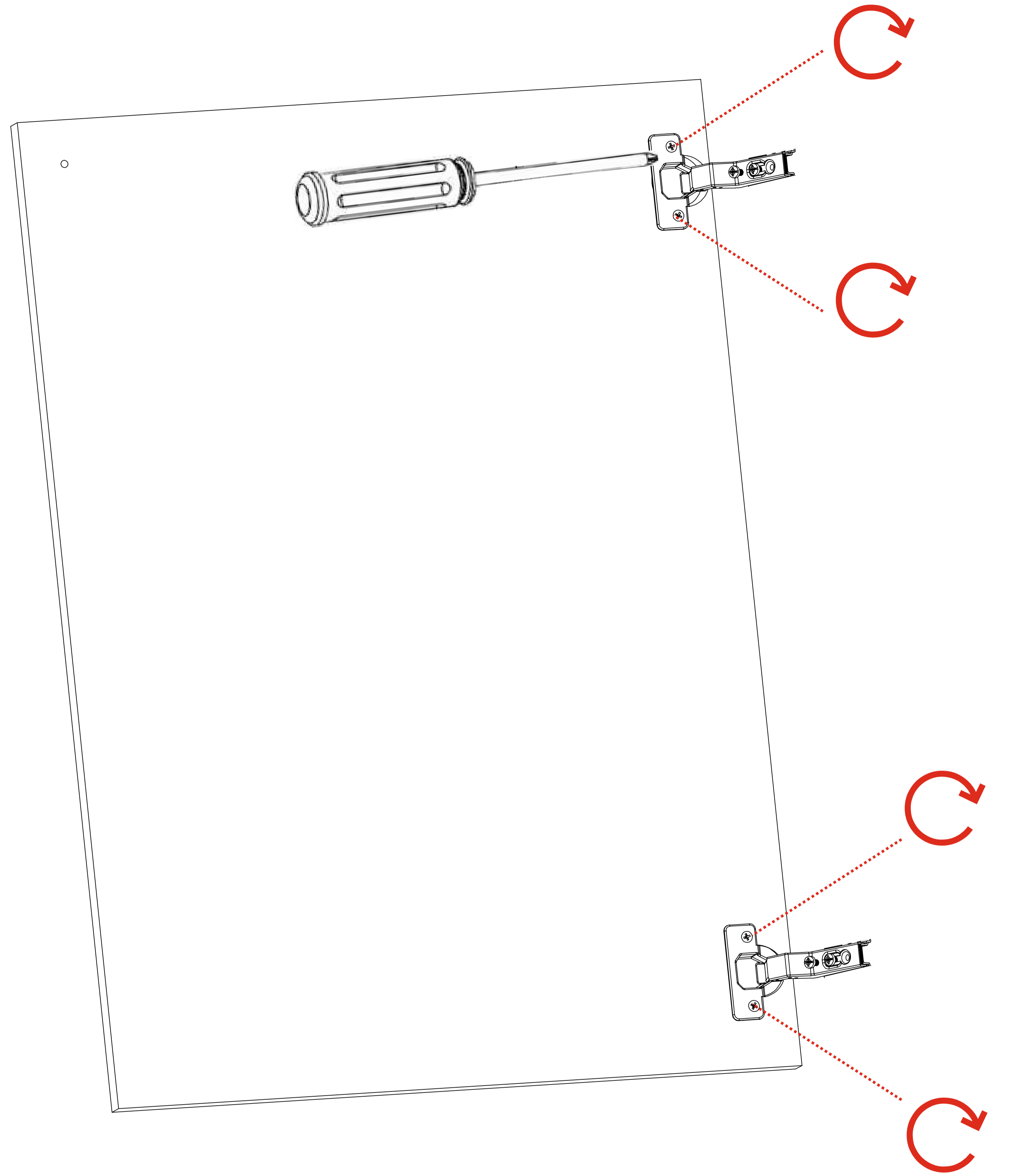
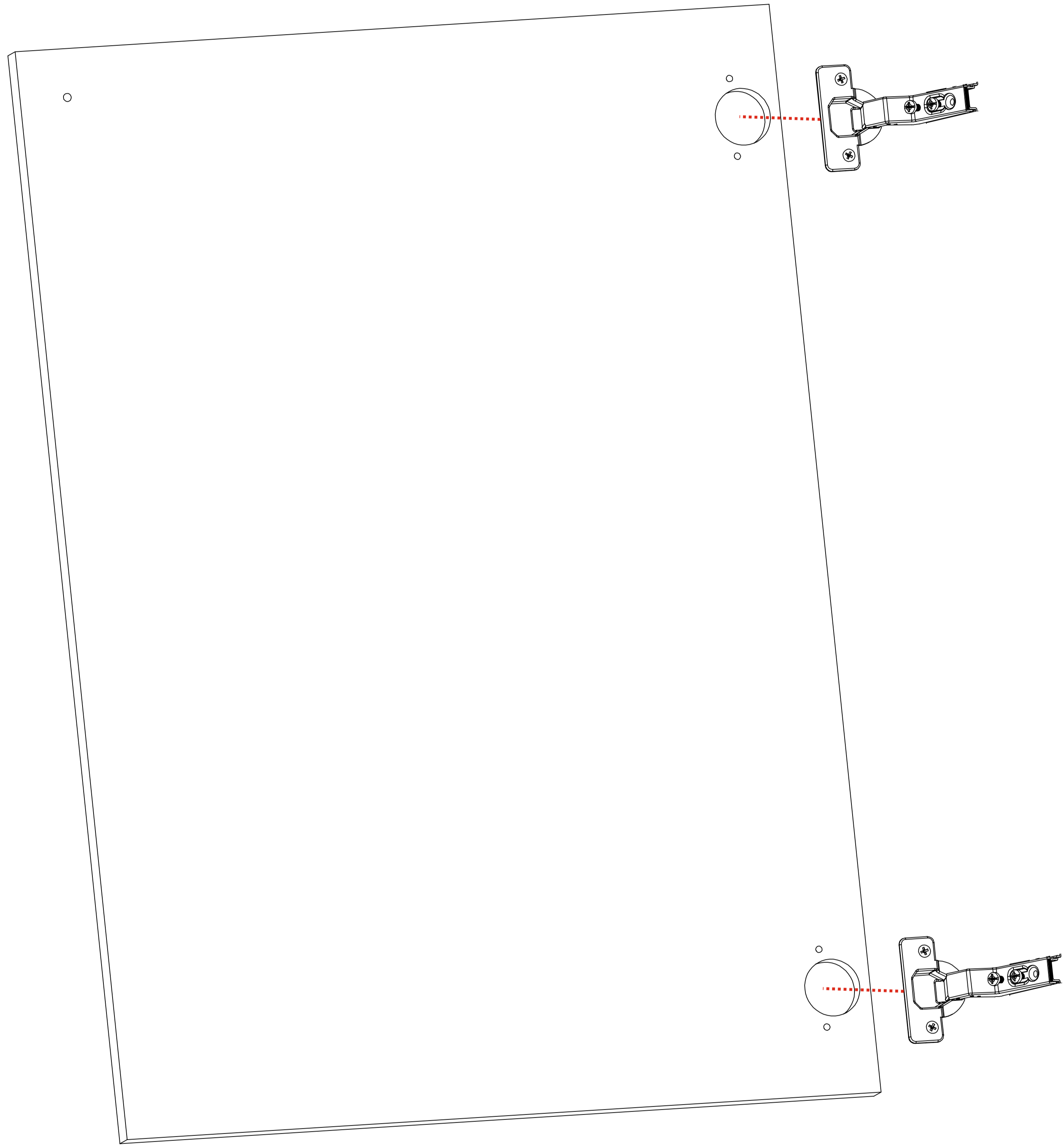


! Обязательно соблюдайте последовательность сборки в инструкции. Верхняя крышка корпуса устанавливается после монтажа задней стенки.



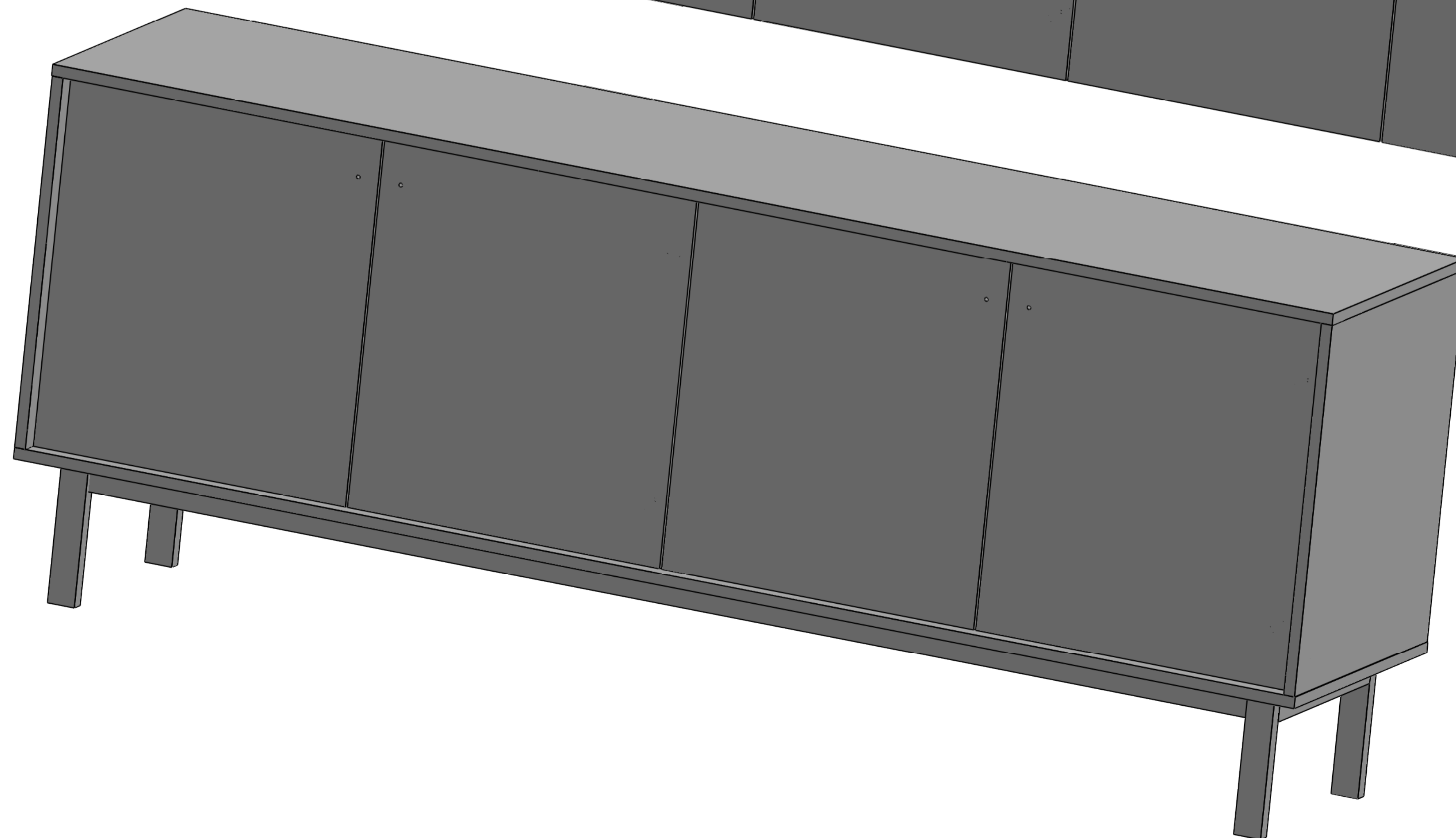
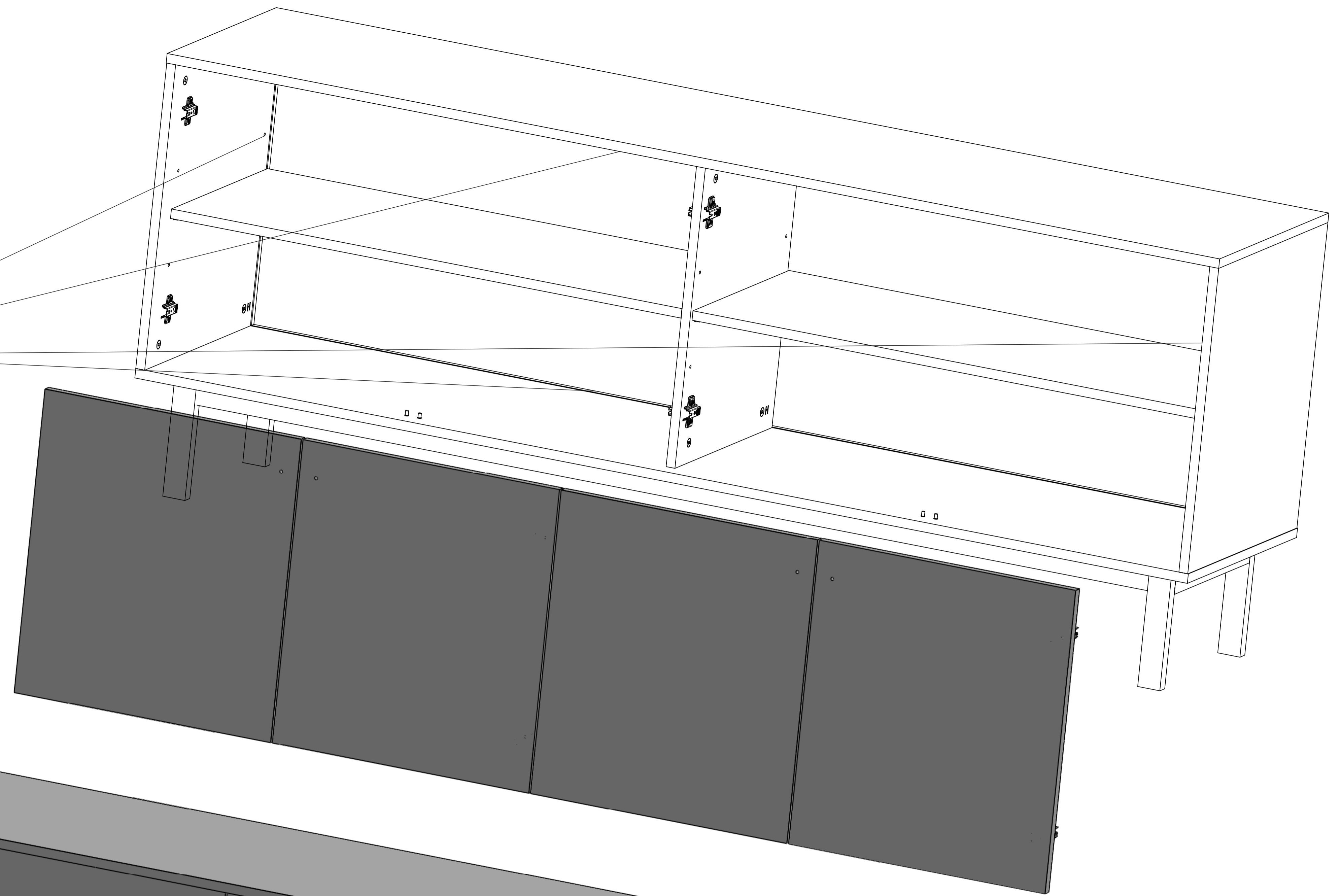


При соединении корпуса необходимо повернуть бочонок эксцентрика для стяжки компонентов





Наведите камеру на qr - код!
На 2:25 минуте указан принцип
крепления уголков, которые отвечают
за фиксацию задней стенки.



Регулировка положения дверей

