

#### **Уважаемые покупатели!**

Для удобства транспортировки, мебель поставляется в разобранном виде с учетом на то, что сборку Вы будете производить сами. Стоимость сборки в стоимость изделия не включена. При покупке необходимо убедиться в наличии всех деталей согласно прилагаемого паспорта и отсутствия дефектов на них. После сборки, претензии по количеству и качеству сборочных единиц не принимаются. Предприятие – изготовитель не несет ответственности за дефекты, возникшие в процессе сборки и эксплуатации, вследствие несоблюдения настоящей инструкции или применения изделия не по назначению.

**Примечание.** Предприятие оставляет за собой право вносить изменения в конструктивные элементы мебели и заменять фурнитуру, не ухудшая качество изделия.

#### **Рекомендации по сборке**

Перед началом сборки и дальнейшей эксплуатации внимательно ознакомьтесь с настоящим руководством и следуйте его рекомендациям.

Изделие следует собирать вдвоем на ровной поверхности, соблюдая последовательность согласно представленной схеме.

#### **Правила пользования и эксплуатации изделия**

Уважаемые покупатели. Срок эксплуатации мебели напрямую зависит от Вашего бережного отношения к ней.

-Избегайте прямого попадания воды на изделия во избежание разбухания поверхностей. В случае попадания воды, следует немедленно вытереть поверхность насухо мягкой тканью.

-Не храните мебель в сырых непрветриваемых помещениях и не устанавливайте вплотную к отопительным приборам.

-Не ставьте под прямые солнечные лучи, т.к. под их воздействием изменяется цвет лицевых поверхностей изделия.

- Аккуратно передвигайте с места на место изделие, чтобы не повредить опоры в процессе передвижения.

- Не ставьте на поверхность раскаленные предметы.

-Не допускайте попадания на поверхность веществ, таких как растворители, бензин, обезжиривающие средства и т.п.

-При чистке, во избежание повреждения поверхностей, не используйте щетки, жесткие ткани, зернистые порошки. Для ухода за мебелью используйте специальные средства, предназначенные для мебели.

- В шкафу для платья и белья, рекомендуем, вещи вплотную к петлям не располагать.

-Периодически, в случае ослабления резьбовых соединений, необходимо их подтянуть.

**Помните!** Несоблюдение каких-либо из вышеуказанных условий, повлекшие возникновение недостатков мебели, является основанием утраты права на гарантийное обслуживание.

#### **Транспортирование и хранение**

-Транспортирование рекомендуется всеми видами транспортов крытых транспортных средствах, а также в контейнерах.

- Мебель должна храниться в крытых помещениях при температуре не ниже +2С и относительной влажности воздуха 45% - 70%.

#### **Гарантийные обязательства**

Изготовитель гарантирует соответствие изделий мебели требованиям ГОСТ 16371 при соблюдении условий транспортирования, хранения, сборки (мебели, поставляемой в разобранном виде), эксплуатации и рекомендаций по уходу за мебелью.

Срок службы изделия – 7 лет, срок гарантии – 24 месяца со дня приобретения при предъявлении: маркировочных ярлыков; инструкции по сборке и эксплуатации; документов, подтверждающих факт покупки. Гарантия предоставляется при отсутствии механических повреждений, возникших при самостоятельной транспортировке, установке и сборке; эксплуатации; загрязнений; следов самостоятельного ремонта.

На изделия, подвергнутые модификации не на предприятии-изготовителе, гарантия не распространяется.



ООО "ПАНОРАМА"  
Россия, Удмуртская Республика  
426039, г. Ижевск  
ул.В.Шоссе д.302 оф.202/1  
Тел. 941-578  
E-mail: info@comfortsmebel.ru

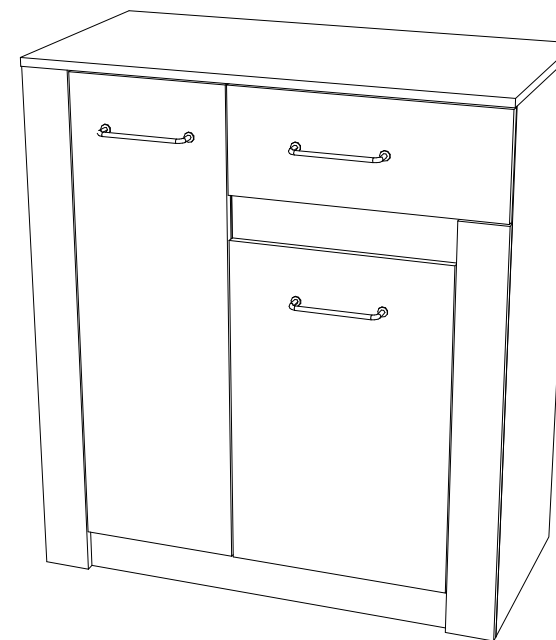


ТР ТС 025/2012

## **Инструкция по эксплуатации корпусной мебели**

### **ЕВА 5 М6**

### **Комод 900**



Габаритные размеры (мм): 1000x900x456

Высота: 1000 мм

Ширина: 900 мм

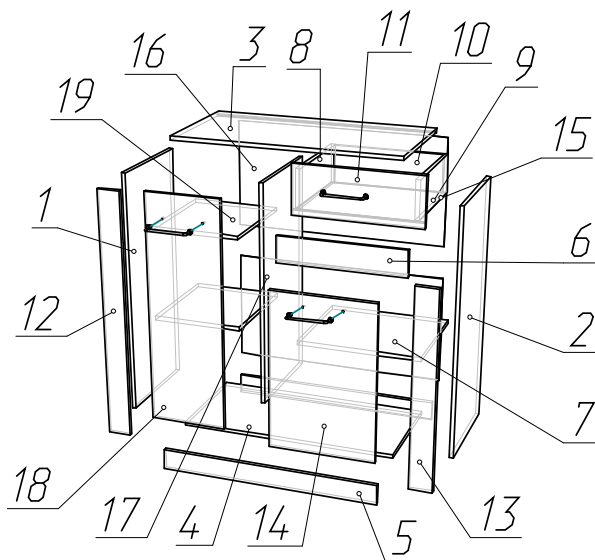
Глубина: 456 мм

Вес: 46,4кг

При обнаружении производственных дефектов ссылаетесь на номер заказа, приложите гарантийный талон и упаковочный ярлык.

Сборку изделия произвести согласно данной инструкции.

## Схема сборки



## Схема регулировки петли



### Порядок сборки:

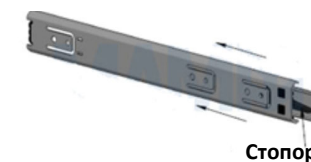
1. На детали №1,2 установить подпятники (Г) с помощью саморезов 3,5x16 (Е). Установить широкую часть шариковых направляющих на детали №2, 17 с помощью саморезов 3,5x16 (Е).
2. Стянуть детали №4,5, затем к собранной конструкции притянуть детали №1,2,3,6,17 с помощью эксцентриковых стяжек (В) и конфирматов (А). Притянуть панели № 12, 13 к деталям № 1, 2 с помощью эксцентриковых стяжек (В) и шкантов (И). Детали № 12,13 закрепить саморезами 4x30 (Д) к деталям № 5,6.
3. Проверив равенство диагоналей изделия, вставить в паз детали № 3 деталь №16и закрепить с помощью саморезов 3x16 (Н) с шагом 15-20 см. Нижнюю деталь №16 соединить стыковочными профилями (О) с верхней и закрепить саморезами 3x16(Н) с шагом 15-20 см.
4. Собрать и установить ящик. Для этого установить на детали №8,9 узкую часть шариковых направляющих с помощью саморезов 3,5x16 (Е), детали №8,9,10 стянуть с помощью конфирматов (А). К собранной конструкции притянуть фасад №11 при помощи эксцентриковых стяжек (В). Дно №15 вставить в паз детали №11 и закрепить саморезами 3,5x16 (Е).
5. Установить полки дет. № 7, 19 на полкодержатели (П).
6. Установить фасады №14, 18 на петли (М) и отрегулировать их по схеме. Установить ручки (Ж) с шайбами (Р).
7. Установить заглушки (К).

Фурнитура					

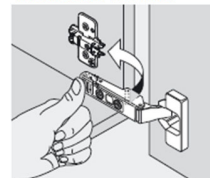
№	Состав изделия	Размер	Кол-во
1	Боковина левая	984x426x16	1
2	Боковина правая	984x426 x16	1
3	Столешница	900x458 x16	1
4	Дно	866x426 x16	1
5	Цоколь	866x80 x16	2
6	Планка	489x100 x16	1
7	Полка	486x415 x16	1
8	Бок.ящика левая	400x150 x16	1
9	Бок.ящика правая	400x150 x16	1
10	Задн. стенка ящика	432x150 x16	1
11	Фасад ящика	503x195 x16	1
12	Фальшпанель 1	984x90 x16	1
13	Фальшпанель 2	782x90 x16	1
14	Дверь	622x411 x16	1
15	Дно ящика ЛДВП	460x404 x3	1
16	Задняя стенка ЛДВП	895x453x3	2
17	Перегородка	888x426 x16	1
18	Дверь	900x297 x16	1
19	Полка	415x358 x16	2

	Перечень фурнитуры	Кол-во
A	Конфирмат 7x50	16 шт.
B	Ключ шестигранный	1 шт.
V	Стяжка эксцентриковая	17 шт.
G	Подпятник	4 шт.
D	Саморез 4x30	3 шт.
E	Саморез 3,5x16	30 шт.
Z	Ручка скоба 128мм черный матовый	3 шт.
3	Направляющие шариковые 300мм	1 компл.
I	Шкант деревянный 8x30	5 шт.
K	Заглушка самокл. D13/D18	6/4 шт.
M	Петля 180° с довод. в сборе	4 шт.
H	Саморез 3x16	25 шт.
O	Полкодержатель	12 шт.
P	Профиль соед. для ЛДВП	2 шт.
P	Шайба 4 мм прозрачная	6 шт.

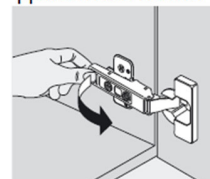
### Схема установки направляющей



### Монтаж петли



### Демонтаж петли



Перед установкой направляющие нужно разъединить. Для этого стопор правой направляющей следует поднять вверх, левой - опустить вниз. При монтаже соединить их, вставив друг в друга, произойдет щелчок.

### Схема установки эксцентриковой стяжки

