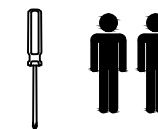
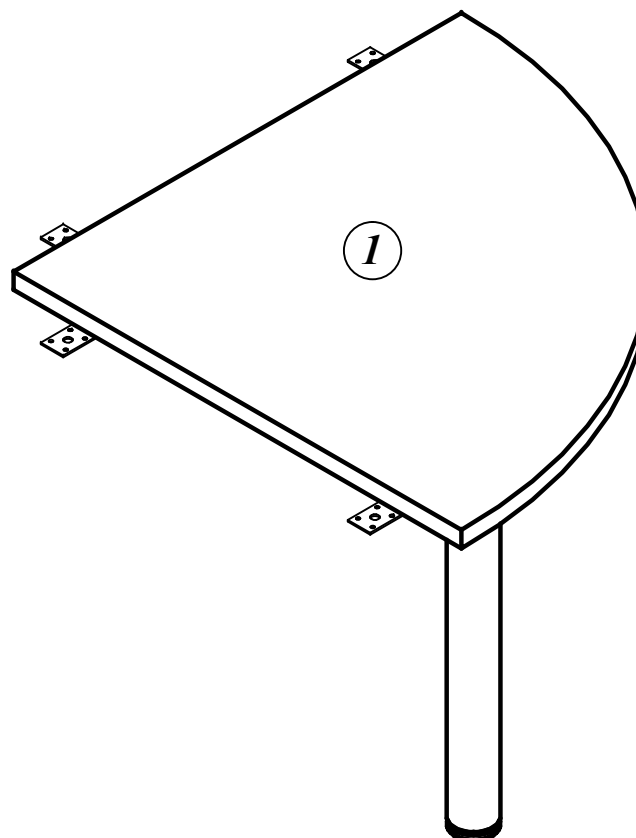


**Схема сборки
Угловой элемент
ХКД 700**

Габаритные размеры:
ХКД 700 - 700x700x755 мм



Комплектация деталей:

1. Столешница 1шт

Комплектация фурнитуры:

<p><i>а</i></p>	<p>1 комп.</p>
<p><i>б</i></p>	<p>4 шт.</p>
<p><i>в</i></p>	<p>32 шт.</p>

ВНИМАНИЕ!!!

Предприятие-изготовитель оставляет за собой право вносить изменения в конструкцию и применять фурнитуру, отличающуюся от указанной в схеме сборки, но не ведущие к ухудшению качества и кардинальному изменению внешнего вида изделия.