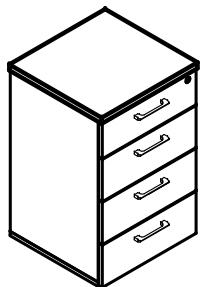


Тумба может комплектоваться
топом XR 474 (465x450x25 мм)



Тумба может комплектоваться
приставкой XR 704 (700x450x25 мм)

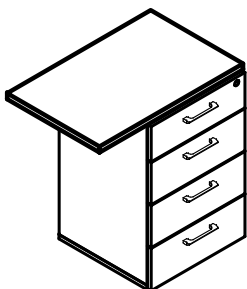
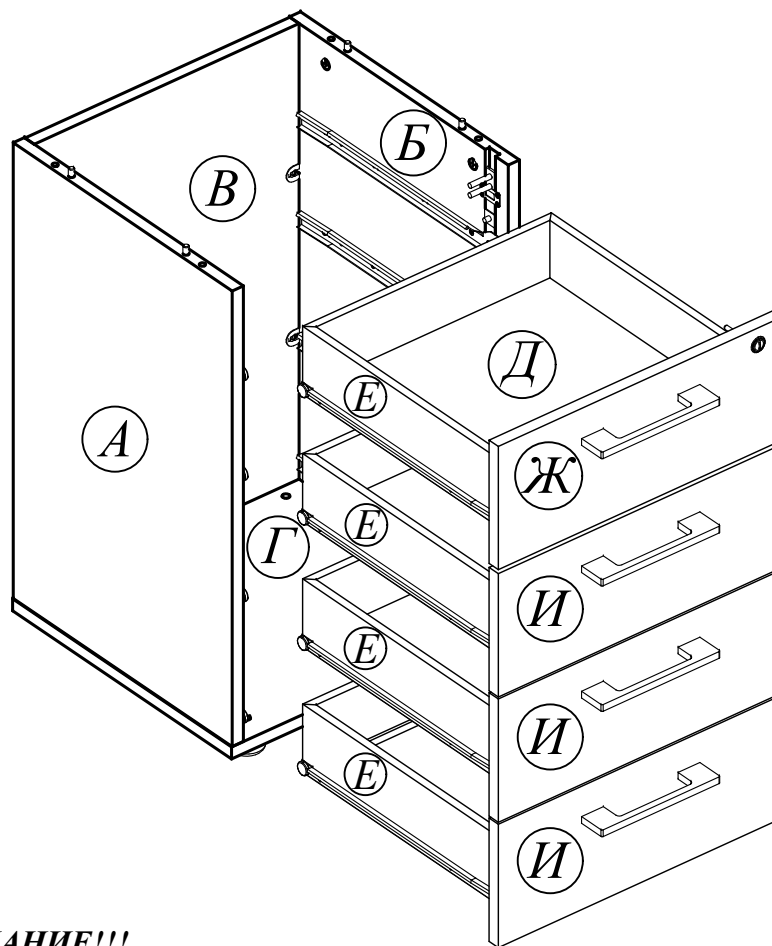
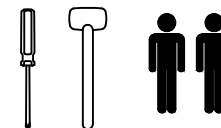


Схема сборки тумбы приставной с 4-мя ящиками XLC-4D

Габариты: 461 x 446 x 725 мм



Комплектация деталей:

А. Стенка боковая левая	1 шт
Б. Стенка боковая правая	1 шт
В. Стенка задняя	1 шт
Г. Панель нижняя	1 шт
Д. Дно ящика	4 шт
Е. Фолдинг ящичный 400x399x400мм	4 шт
Ж. Фасад ящика с замком	1 шт
И. Фасад ящика без замка	3 шт

Комплектация фурнитуры:

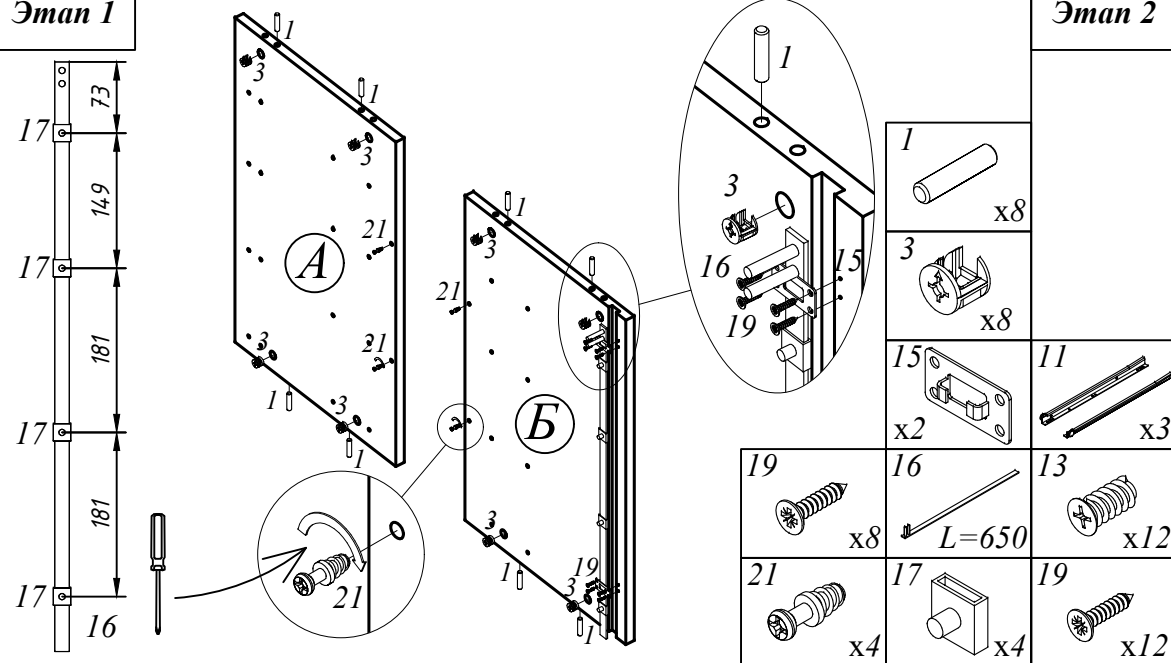
1		10 шт.	2		8 шт.	3		8 шт.
4		4 шт.	5		1 шт.	6		8 шт.
7		8 шт.	8		8 шт.	9		4 шт.
10		8 шт.	11		4 шт.	12		8 шт.
13		16 шт.	14		1 шт.	15		2 шт.
16		1 шт.	17		4 шт.	18		4 шт.
19		58 шт.	20		4 шт.	21		4 шт.

ВНИМАНИЕ!!!

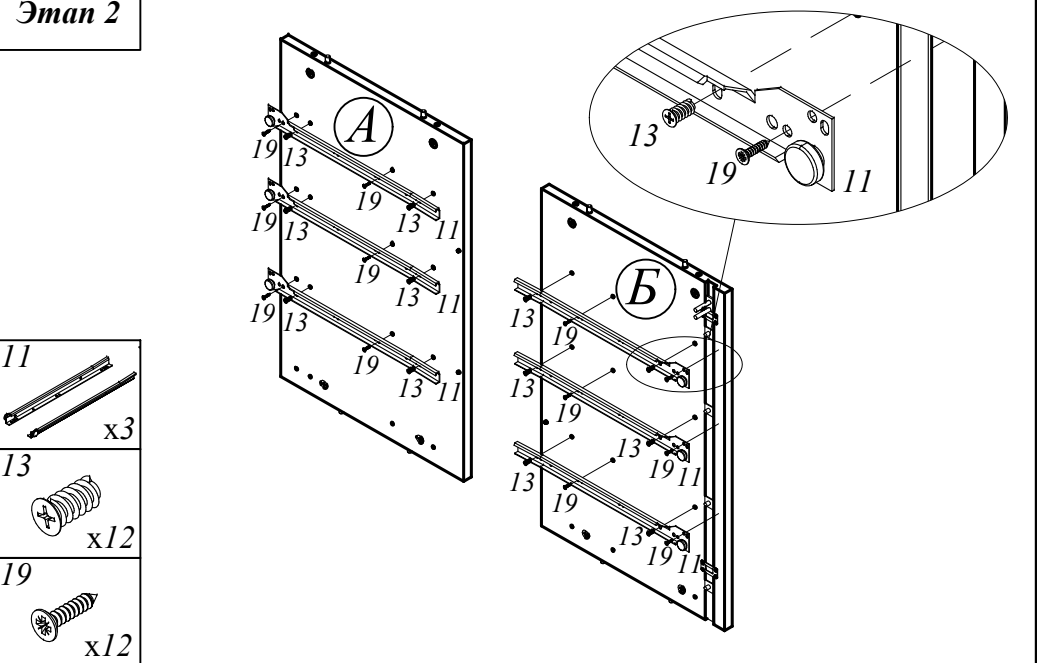
Предприятие-изготовитель оставляет за собой право вносить
изменения в конструкцию и применять фурнитуру,
отличающуюся от указанной в схеме сборки, но не ведущие к
ухудшению качества и кардинальному изменению внешнего вида
изделия.

Схема сборки тумбы приставной с 4-мя ящиками XLC-4D

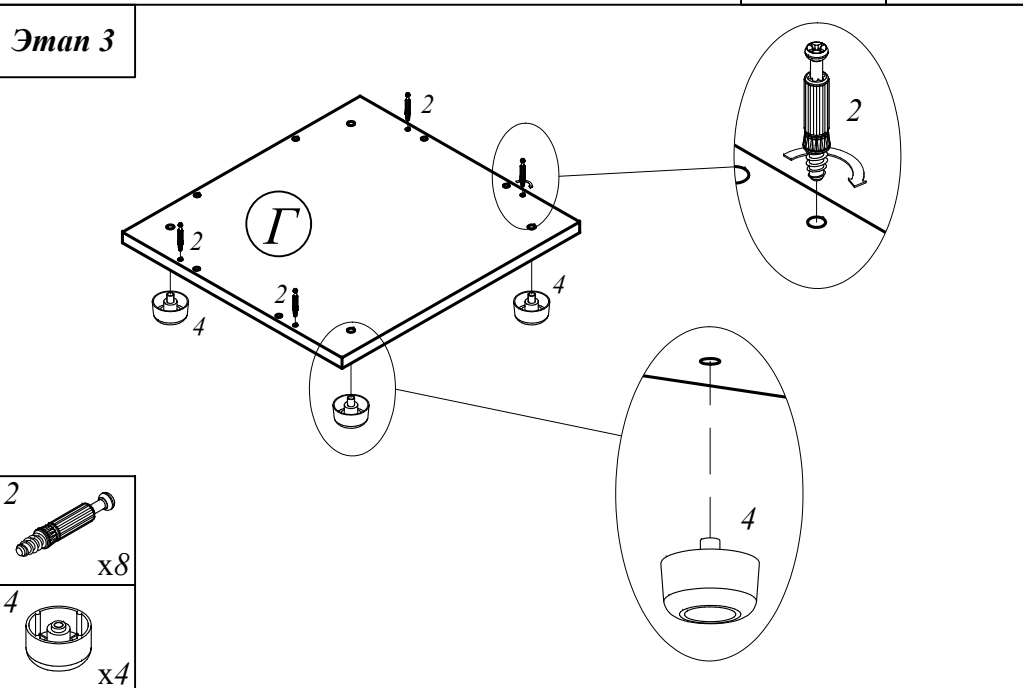
Этап 1



Этап 2



Этап 3



Этап 4

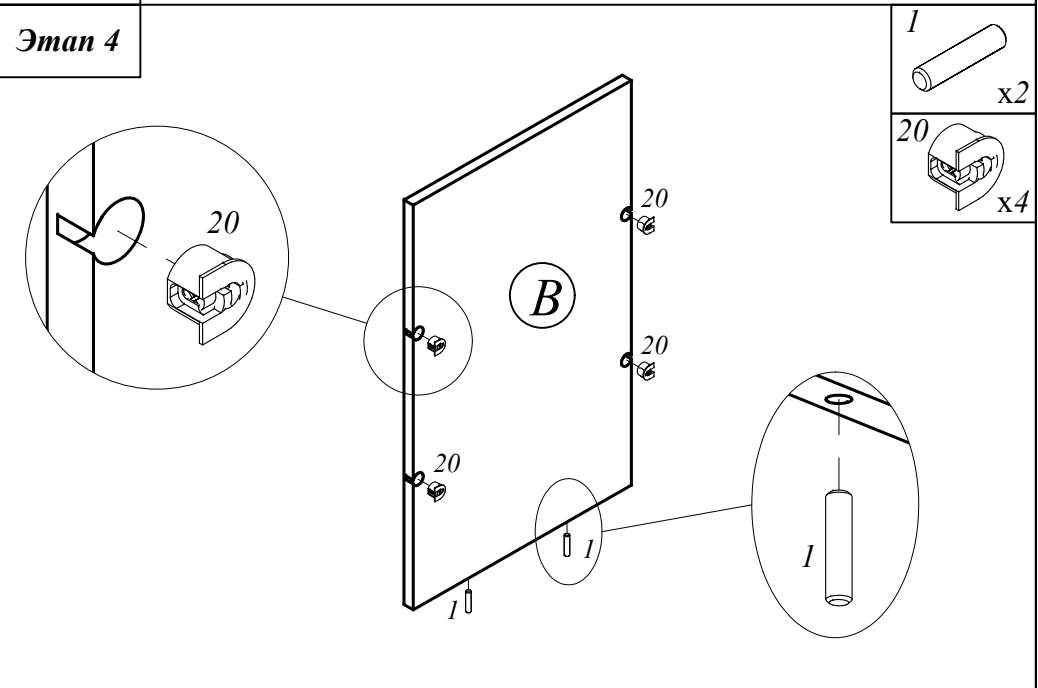
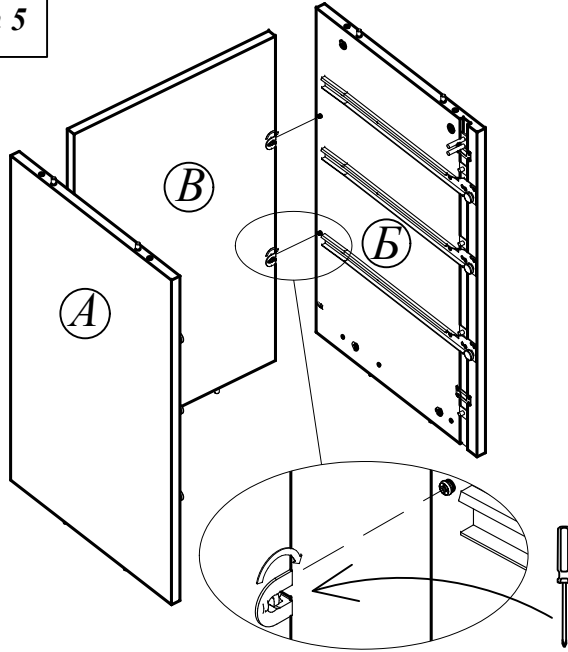


Схема сборки тумбы приставной с 4-мя ящиками XLC-4D

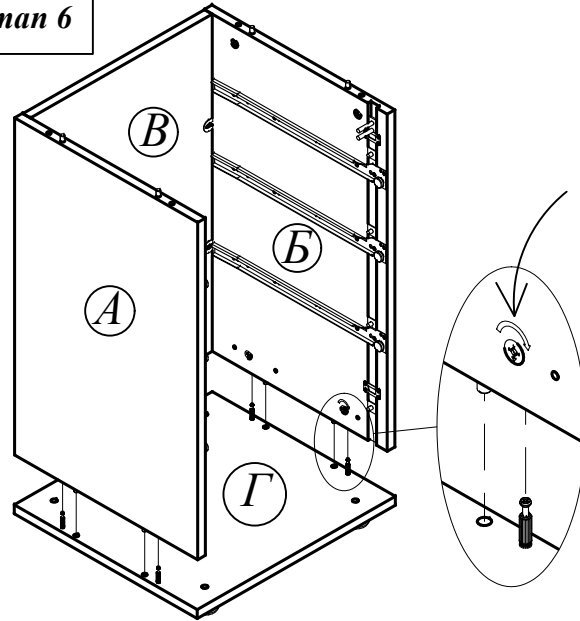
Листов 4

Лист 3

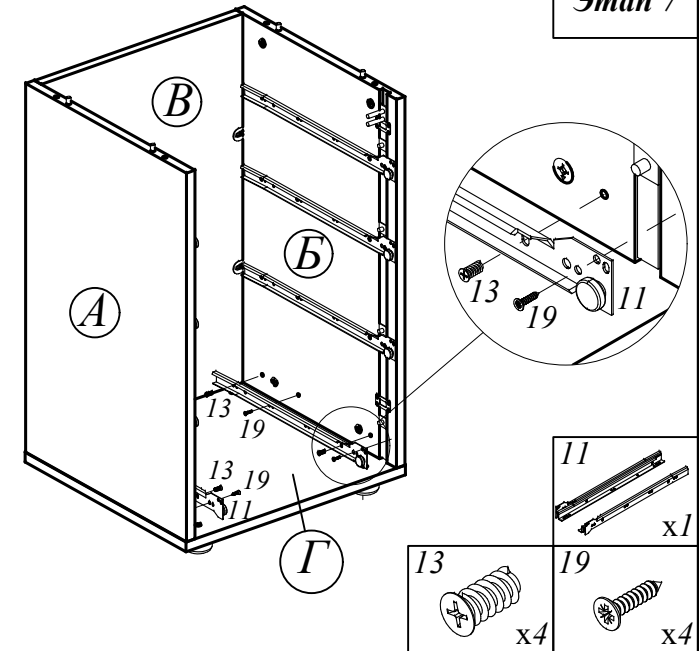
Этап 5



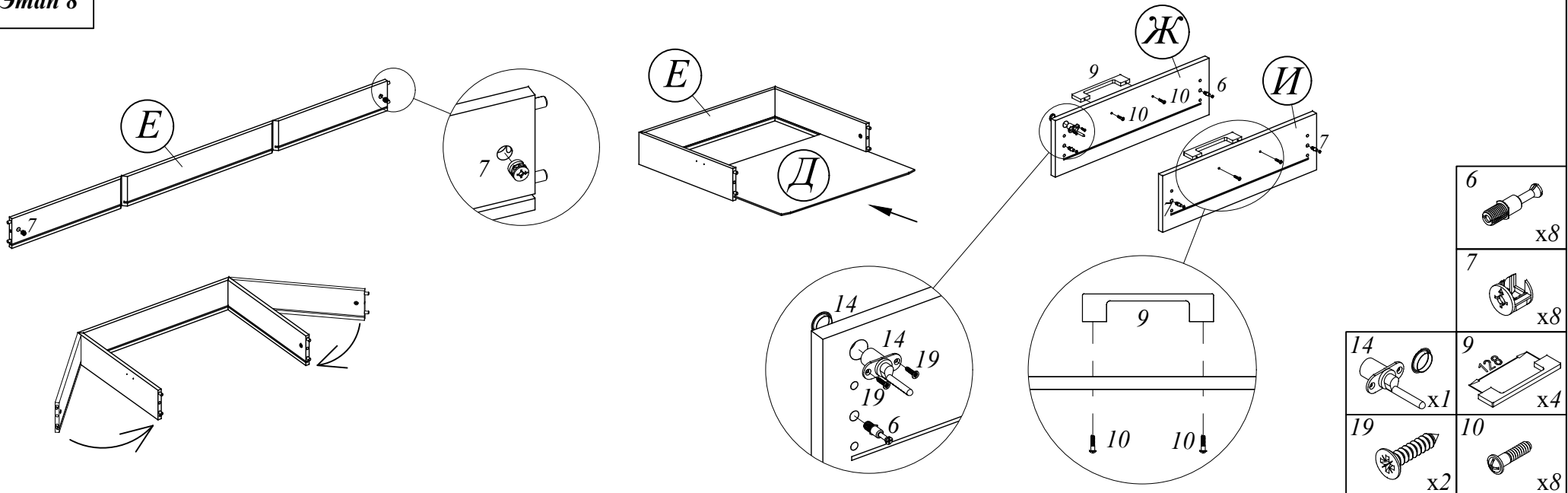
Этап 6



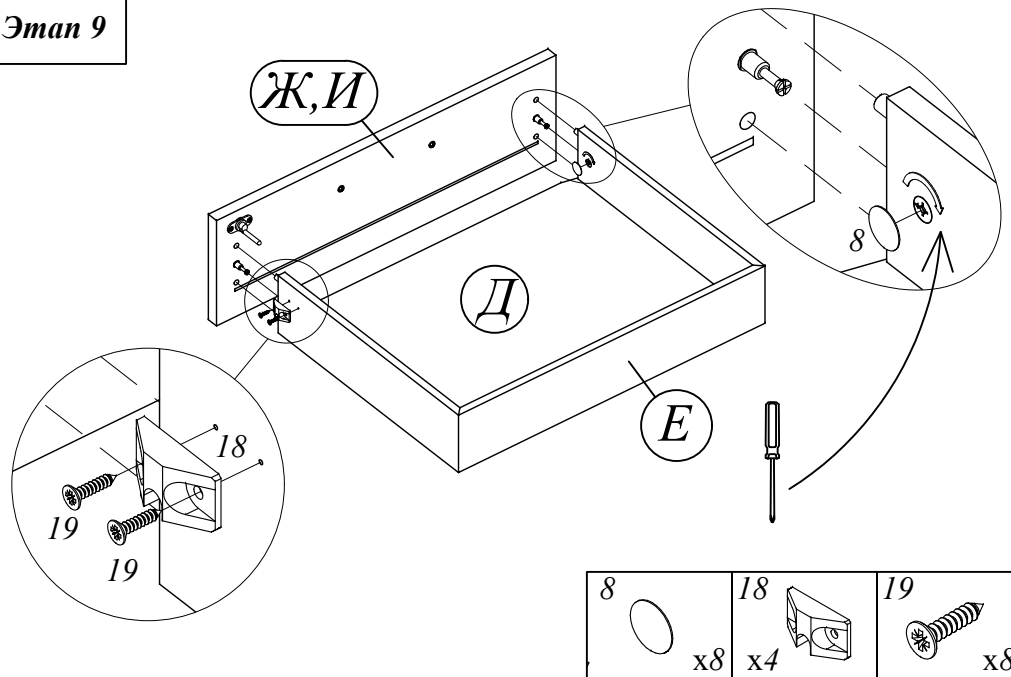
Этап 7



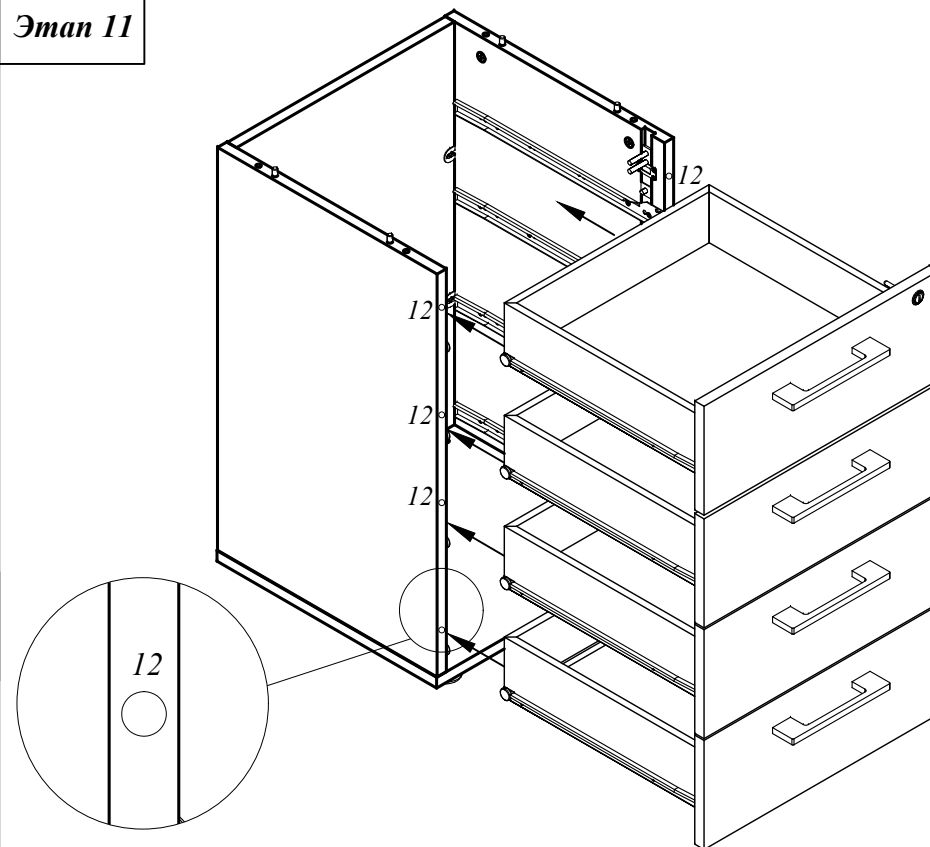
Этап 8



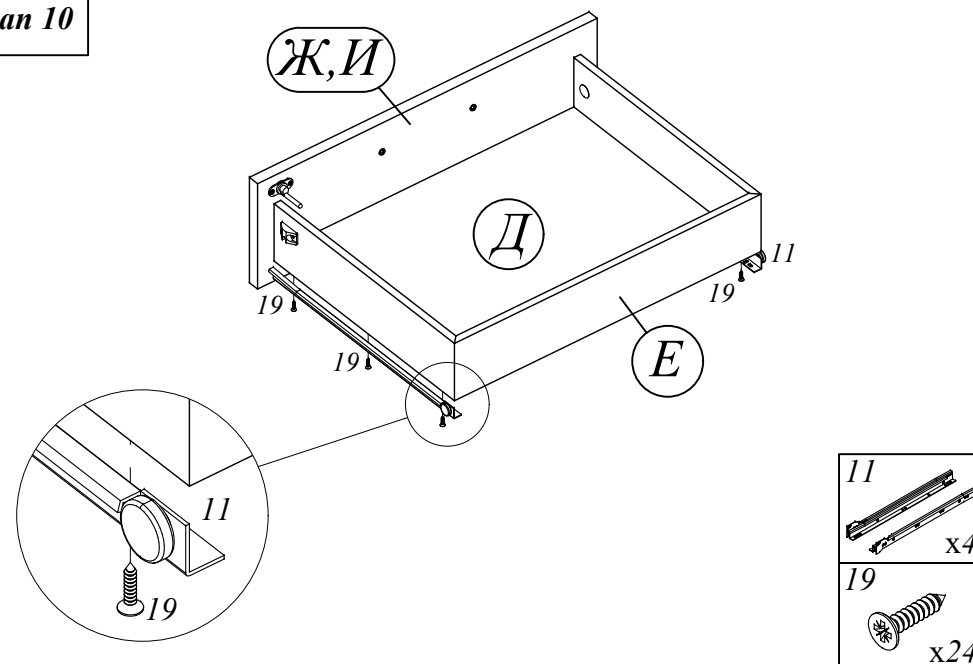
Этап 9



Этап 11



Этап 10



Этап 12

