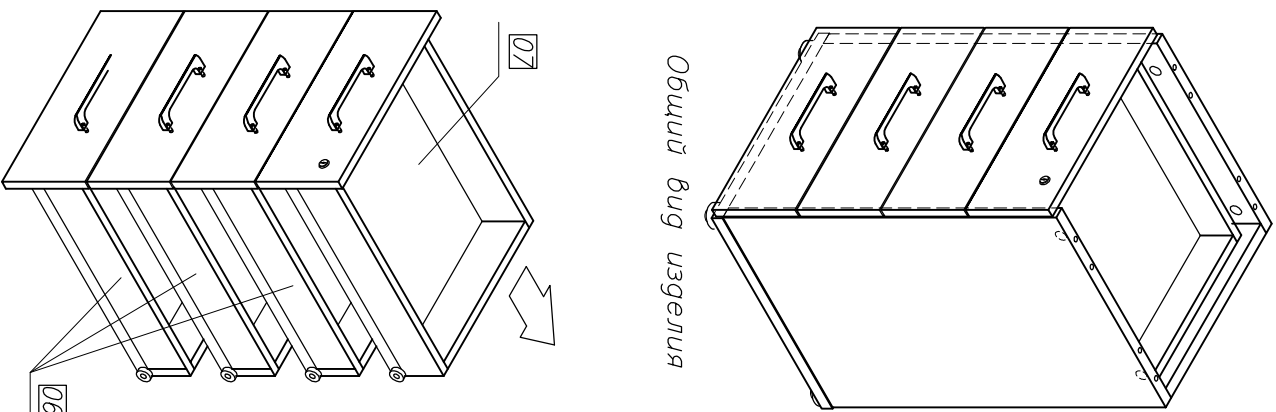
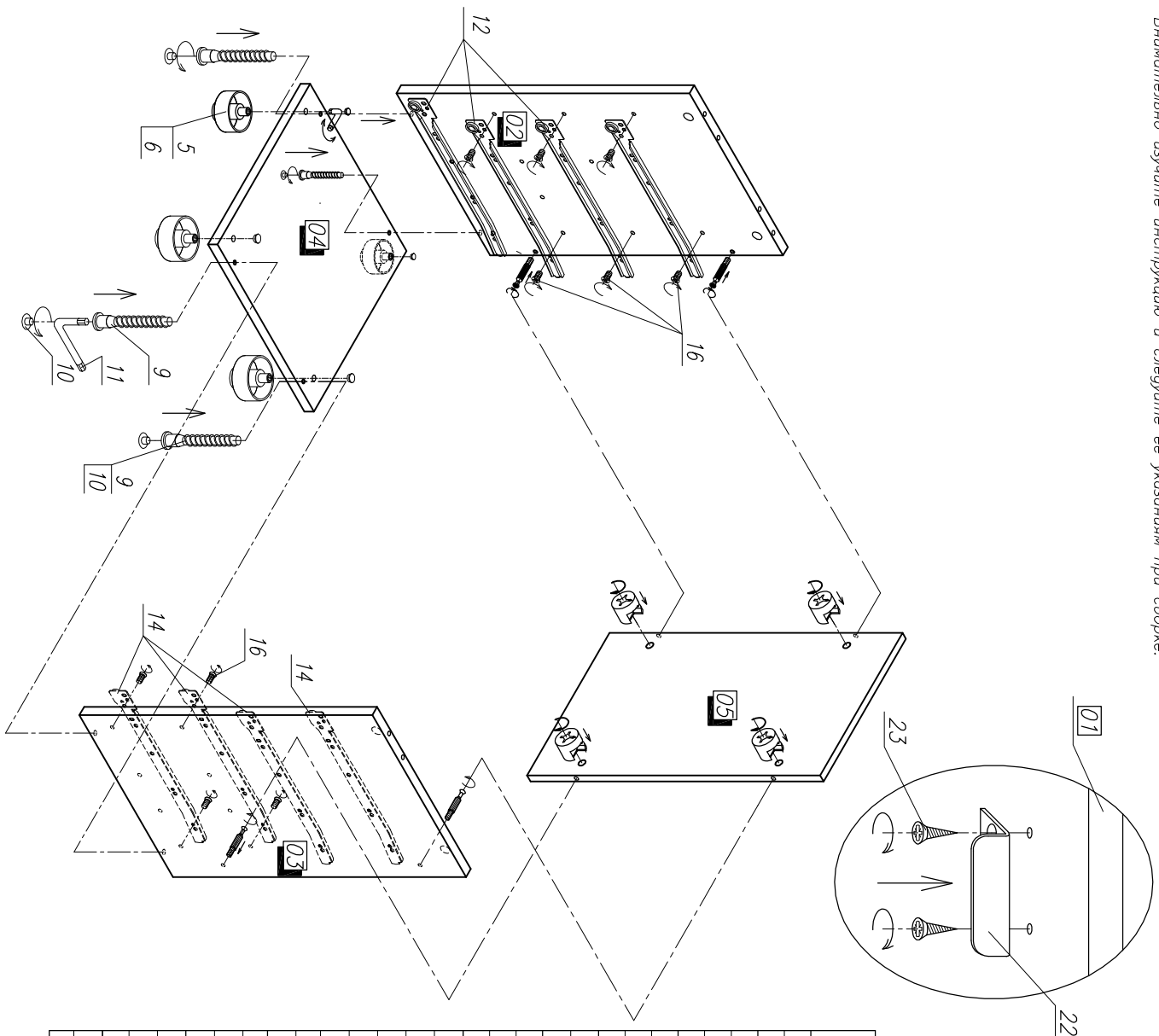


ИНСТРУКЦИЯ ПО СБОРКЕ ТУМБЫ ПРИСТАВНОЙ 4-х ЯЩЕЧНОЙ арт.207; арт208.

Внимательно изучите инструкцию и следуйте ее указаниям при сборке.

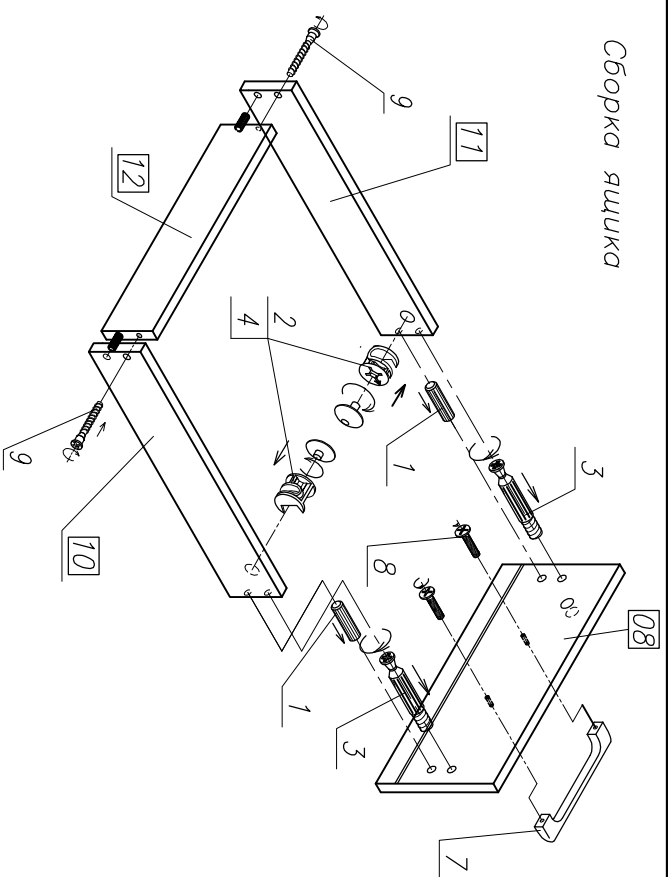


Общий вид узгелия



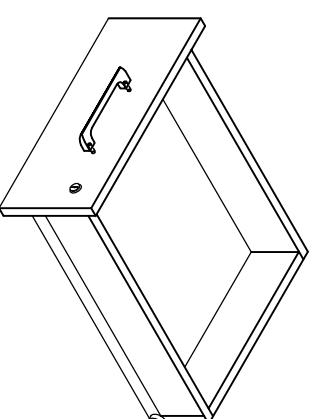
Поз.	Наименование фурнитуры	Кол.
01	Детали узгелия	Кол.
02	Боковина левая	1
03	Боковина правая	1
04	Нижний щит	1
05	Экран	1
06	Ящик	3
07	Ящик с замком	1
1	Шканл	20
2	Эксцентрик	16
3	Стойка-саморез	16
4	Заглушка	16
5	Опора регулируемая с заглушкой	4
6	Ключ шестипераный	1
7	Ручка	4
8	Винт 4x22	8
9	Конфирмат $\varnothing 7 \times 50$	12
10	Заглушка	8
11	Ключ шестипераный	1
Направляющие L=400мм:		
12	к корпусу левая	4
13	к ящику левая	4
14	к корпусу правая	4
15	к ящику правая	4
16	Евровинт М6x13	16
17	Шуруп 4x13	24
18	Замок накладной	1
19	Саморез $\varnothing 3,5$, L=20, ПТК 4	4
20	Розетка	1
22	Планка притворная	1
23	h=12 Шуруп 3x13	2
24	Саморез 3,5x16	12

Сборка ящика

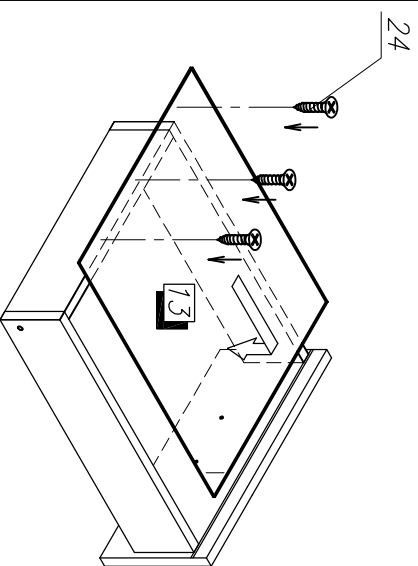


Поз.	Детали узелля	Кол.
08	Фасад ящика под замок	1
09	Фасад ящика	3
10	Стенка ящика левая	4
11	Стенка ящика правая	4
12	Стенка ящика задняя	4
13	Дно ящика	4

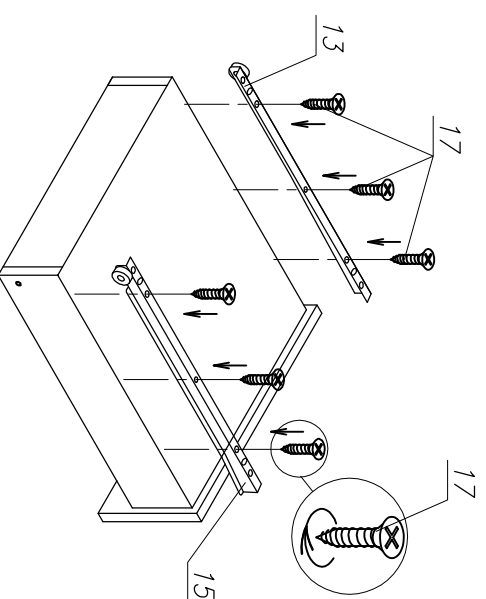
Ящик в сборе



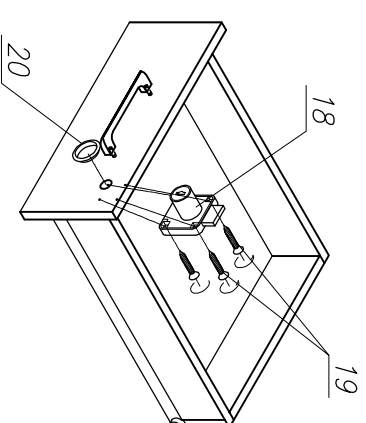
Установка и креплёне гна ящика



Установка роликовых направляющих



Установка замка на ящик



В связи с постоянным совершенствованием продукции на предприятия конструктивное исполнение отдельных элементов мебели может отличаться от приведенных в настоящей инструкции.