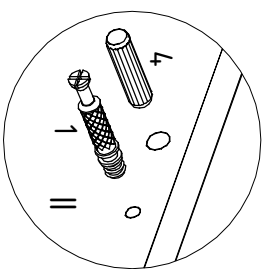
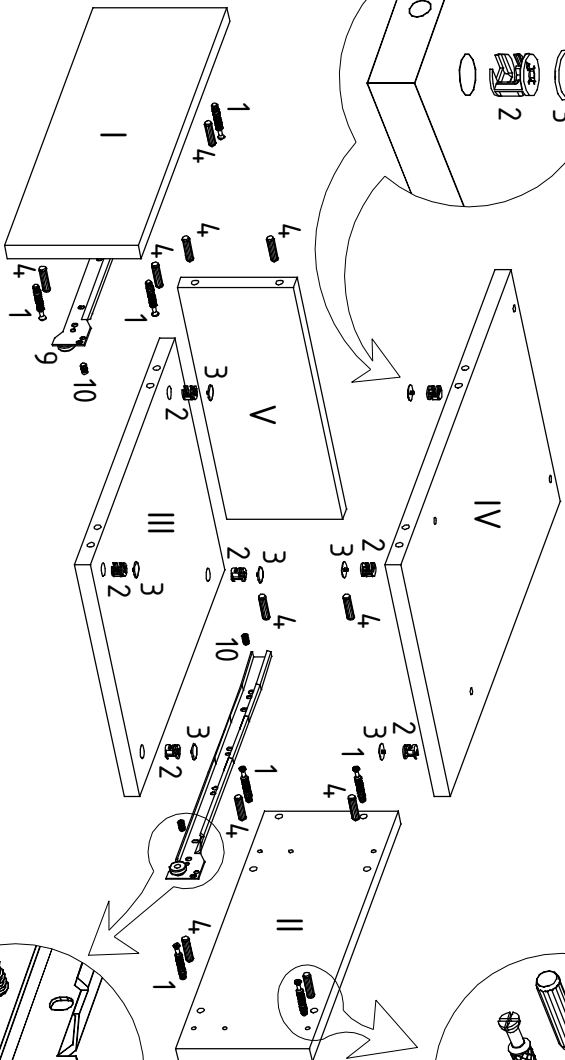
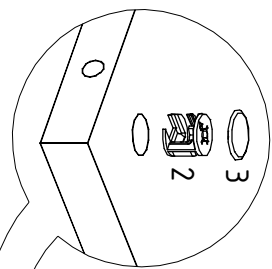
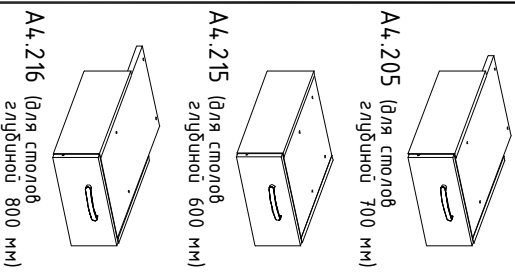
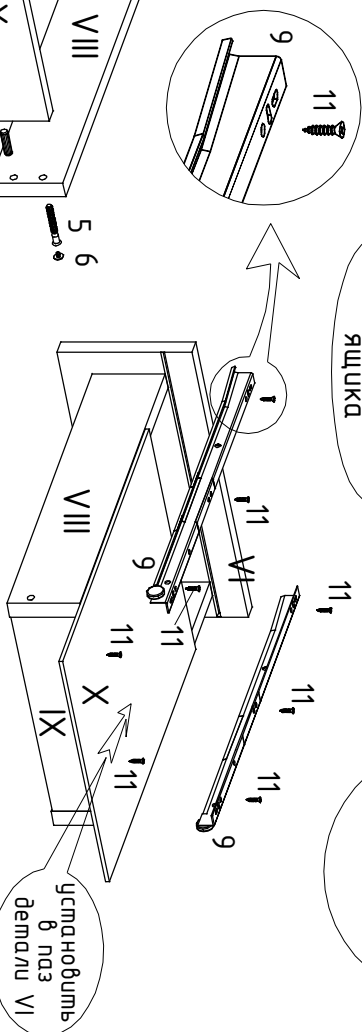
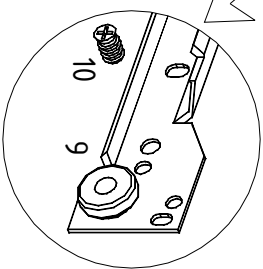


1 сборка каркаса тумбы



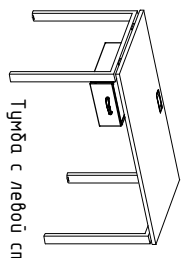
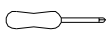
2 сборка каркаса ящика



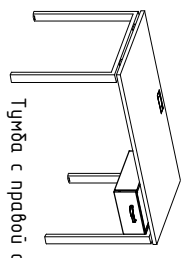
установить в паз детали VI

- I - Стенка боковая левая - 1 шт. VI - Панель передняя ящика - 1 шт.
- II - Стенка боковая правая - 1 шт. VII - Стенка боковая ящика правая - 1 шт.
- III - Полка нижняя - 1 шт. VIII - Стенка боковая ящика левая - 1 шт.
- IV - Полка верхняя - 1 шт. IX - Стенка задняя ящика - 1 шт.
- V - Стенка задняя - 1 шт. X - Дно ящика - 1 шт.

11		x8	1		x10
12		x2	2		x10
13		x4	3		x10
14		x2	4		x16
15		x2	5		x2
16		x2	6		x4
<p><b>ВНИМАНИЕ!</b> Только для стелов с толщиной 50 мм.</p> <p>В связи с постоянным совершенствованием продукции, конструктивное исполнение отдельных элементов мебели может отличаться от указанных в инструкции.</p>					
7		x1	8		x1
8		x1	9		x2
9		x2	10		x1
10		x1	11		x4

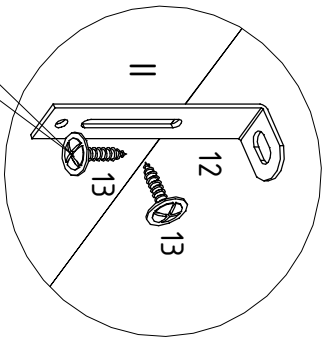
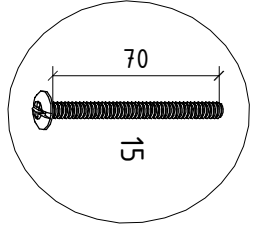
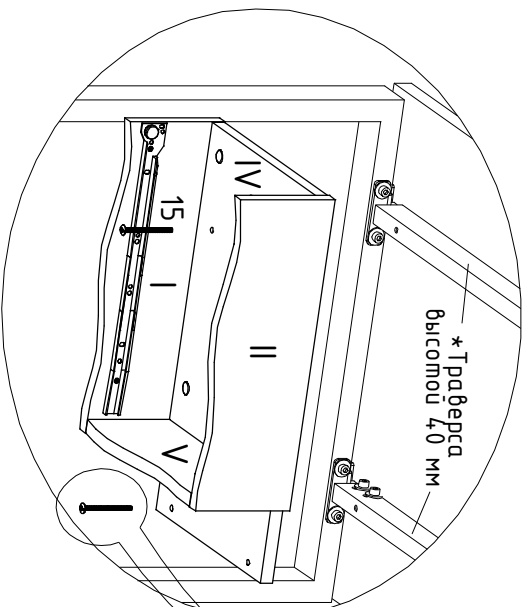


Туфта с левой стороны



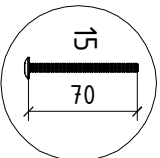
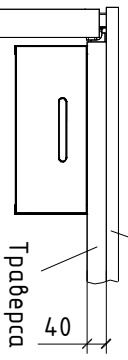
Туфта с правой стороны

**3.2** установка каркаса подвесной туфты

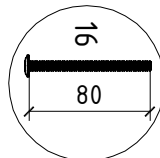
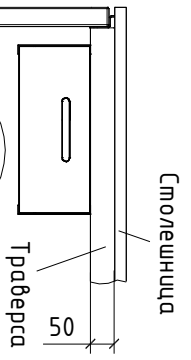


крепить к столешнице

**3.1** выбор крепежного винта

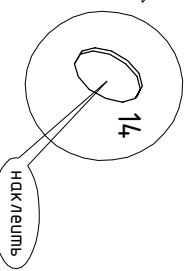
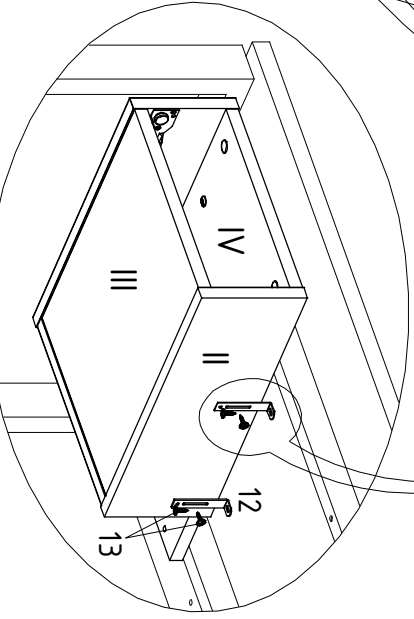
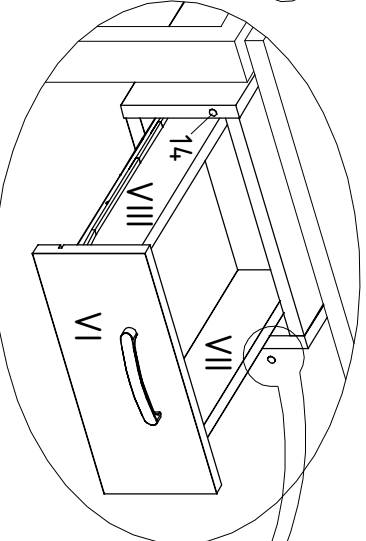


**ВАЖНО!**  
Для крепления туфты подвесной через траверсу высотой 40 мм использовать винт длиной 70 мм!



**ВАЖНО!**  
Для крепления туфты подвесной через траверсу высотой 50 мм использовать винт длиной 80 мм!

**4** установка ящика



- I - Стенка боковая левая - 1 шт.
- II - Стенка боковая правая - 1 шт.
- III - Полка нижняя - 1 шт.
- IV - Полка верхняя - 1 шт.
- V - Стенка задняя - 1 шт.
- VI - Панель передняя ящика - 1 шт.
- VII - Стенка боковая ящика правая - 1 шт.
- VIII - Стенка боковая ящика левая - 1 шт.
- IX - Стенка задняя ящика - 1 шт.
- X - Дно ящика - 1 шт.

11		x8	1		x10
12		x2	2		x10
13		x4	3		x10
14		x2	4		x16
15		x2	5		x2
16		x2	6		x2
7		x1	7		x2
8		x2	8		x2
9		x1	9		x4
10		x4	10		x4

**ВНИМАНИЕ!**  
Только для столов с траверсами 40 мм.

**ВНИМАНИЕ!**  
В связи с постоянным совершенствованием продукции, конструктивное исполнение отдельных элементов мебели может отличаться от указанных в инструкции.