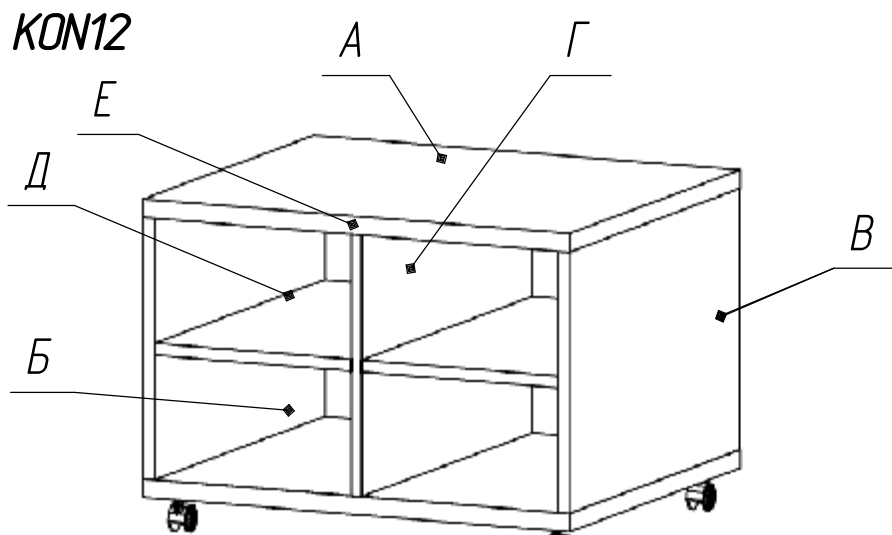


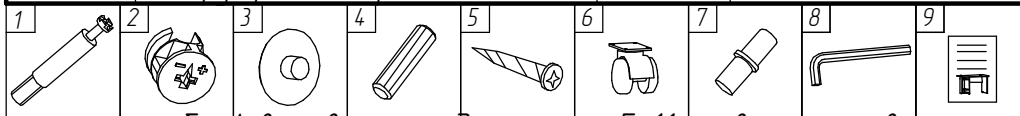
Настоящая инструкция определяет порядок сборки и комплект поставки подкатной тумбы KON12



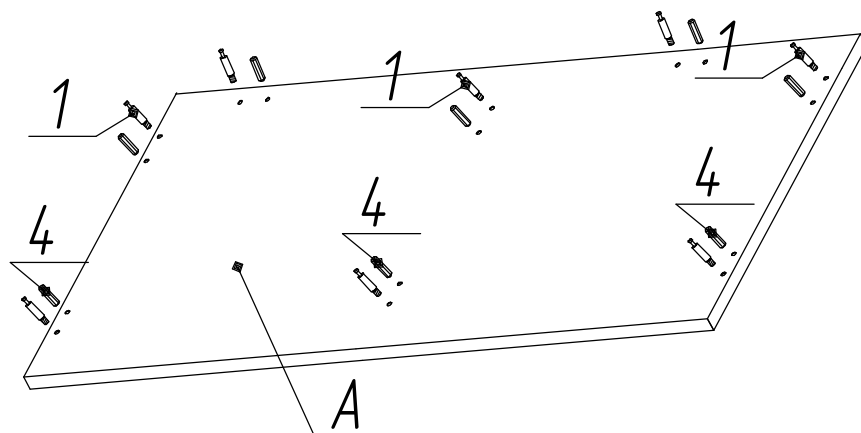
При получении тумбы на складе необходимо полностью проверить комплектность получаемых деталей и фурнитуры. Сборку необходимо начинать с ознакомления со схемой сборки, в которой подробно указан состав деталей и фурнитуры.

Комплект поставки

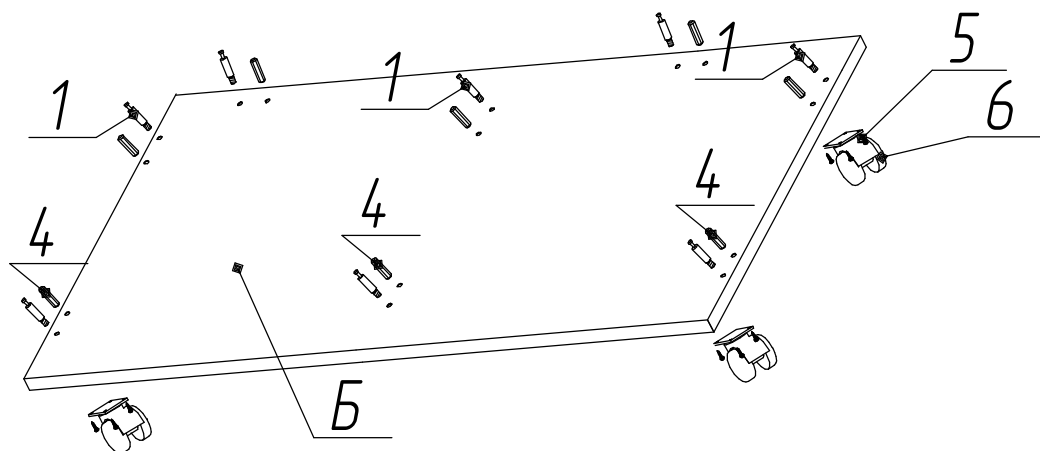
№ п/п	Наименование	KON11	Примечание
A	Крышка	1	700x540x28
Б	Дно	1	700x540x18
В	Стенка боковая	2	355x518x18
Г	Перегородка	1	355x499x18
Д	Полка	2	321x497x18
Е	Стенка задняя	1	662x355x18
1	Винт эксцентриковый ЕВРО	16	
2	Эксцентрик	16	
3	Заглушка эксцентрика	16	
4	Шкант 8x30	16	
5	Шуруп US 3.5x16	16	
6	Ролики	4	
7	Кронштейн для полок	8	
8	Ключ шестигранный	1	
9	Инструкция по сборке	1	



1. В крышку тумбы А в отверстия диаметром 5x11 мм вкрутить винты эксцентриковые поз.1-8 шт, в отверстия диаметром 8x14 мм. вставить шканты поз. 4 - 8 шт.

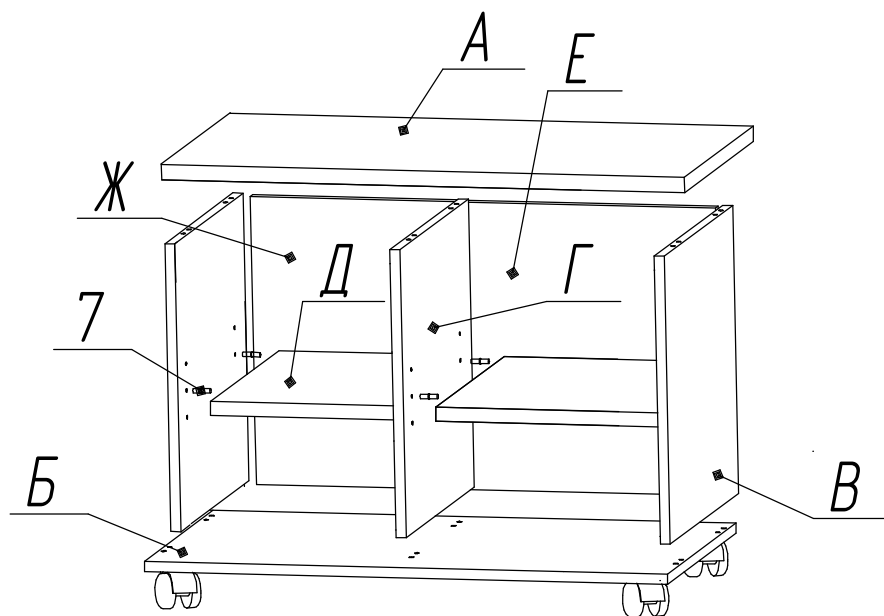


2. В дно тумбы Б с наружной стороны прикрутить ролики поз. 6 шурупами поз. 5. В отверстия диаметром 5x11 мм с внутренней стороны вкрутить винты эксцентриковые 8 шт. поз. 1, в отверстия диаметром 8x14 мм. вставить шканты поз. 4-8 шт.



3. Сборка тумбы.

В стенки боковые В и перегородку Г вставить полкодержатели поз.7. Установить собранные стенки, перегородку, стенку заднюю на дно Б. Установить крышку А. Затянуть эксцентрики поз.2 ключом поз. 8 по часовой стрелке.



**Гарантийный срок 18 месяцев со дня приобретения мебели.
Срок эксплуатации 3 года**

Порядок предъявления претензий

1. В период гарантийного срока изготовитель устраняет дефекты производственного характера.
2. За механические повреждения, возникшие при транспортировании и хранении, изготовитель ответственности не несет.
3. Претензии по качеству и комплектности должны направляться покупателем в адрес изготовителя с обязательным приложением копии товарного чека и отметкой в гарантийном талоне о дате продажи.

Изготовитель: ИП «Ярочин Стиль» ООО

225003, Беларусь, Брестская область, Брестский район, М1, 25-ый км, 4.
тел. +375-162-973-030, ф. +375-162-973-033, E-mail: bels@bels.ru