

# Инструкция по сборке

RIVA

Фабрика офисной мебели.

Наборный элемент рабочей станции 0.1.NRS-0.7/1.7/2.7/3.7/4.7

Комплект: 0.SSP-0.7/1.7/2.7/3.7/4.7 + 0.OPSP-7 + 0.CNSP-0/1/2/3/4

Габаритные размеры:

Ширина 780/980/1180/1380/1580мм Глубина 720мм Высота 750мм

Рабочая станция 0.RS-2.0.7/2.1.7/2.2.7/2.3.7/2.4.7

Комплект: 0.SSP-0.7/1.7/2.7/3.7/4.7 + 0.KBSP-7 + 0.OPSP-7 + 0.CSP-0/1/2/3/4 + 0.CNSP-0/1/2/3/4

Габаритные размеры:

Ширина 1560/1960/2360/2760/3160мм Глубина 720мм Высота 750мм

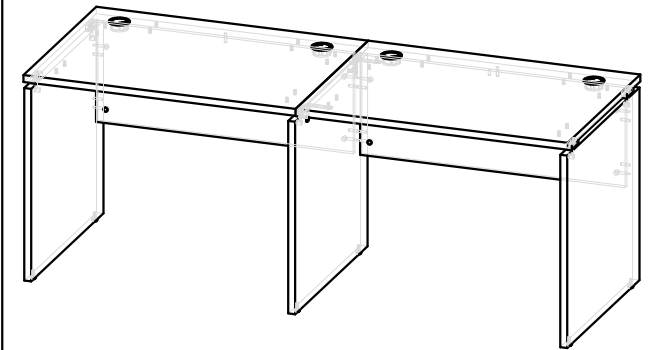
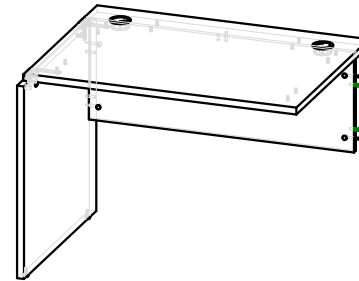
Рабочая станция 0.RS-3.0.7/3.1.7/3.2.7/3.3.7/3.4.7

Комплект: 0.SSP-0.7/1.7/2.7/3.7/4.7 + 0.KBSP-7 + 0.OPSP-7 + 0.CSP-0/1/2/3/4 + 0.CNSP-0/1/2/3/4

Габаритные размеры:

Ширина 2340/2940/3540/4140/4740мм Глубина 720мм Высота 750мм

0.1.NRS



0.RS-2.X.X

1. Гарантии изготовителя.

Гарантийный срок эксплуатации изделия 18 месяцев с момента приобретения. Срок службы изделия 5 лет.

Предприятие-изготовитель гарантирует соответствие изделия требованиям ГОСТ 16371-93 при соблюдении правил транспортировки, хранения и эксплуатации.

Предприятие-изготовитель не несет ответственности за недостатки изделия, появившиеся в результате несоблюдения правил эксплуатации, сборки, транспортировки и ухода за мебелью.

Предприятие-изготовитель оставляет за собой право проводить конструктивные изменения, связанные с внедрением новых материалов и технологий, направленных на повышение качества и долговечности изделий.

## 2. Транспортировка, хранение, эксплуатация и уход за мебелью.

Изделие допускается транспортировать в упаковке предприятия изготовителя любым видом транспорта при условии надёжной защиты от механических повреждений и влаги (атмосферных осадков и т.д).

НЕ ДОПУСКАЕТСЯ ВОЗДЕЙСТВИЕ ВЛАГИ. Изделие должно храниться и эксплуатироваться в сухих и тёплых помещениях. Не рекомендуется устанавливать изделие около источников тепла.

Удаление пыли с поверхности изделия следует производить мягкой тканью с использованием специальных составов по уходу за мебелью.

## 3. Комплектность изделия.

### Стол письменный O.1.NRS:

Поз.	Наименование	Готовая деталь			Кол.
		Ширина	Глубина	Высота	
1	Столешница O.SSP-0.7/1.7/2.7/3.7/4.7	780/980/1180/1380/1580	720	25	1
2	Опора проходная стола письменного O.OPSP-7	694	716	25	1
3	Царга наборная стола письменного O.CNSP-0/1/2/3/4	755/955/1155/1355/1555	360	18	1

### Рабочая станция O.RS-2.0.7/2.1.7/2.2.7/2.3.7/2.4.7:

Поз.	Наименование	Готовая деталь			Кол.
		Ширина	Глубина	Высота	
1	Столешница O.SSP-0.7/1.7/2.7/3.7/4.7	780/980/1180/1380/1580	720	25	2
2	Опора проходная стола письменного O.OPSP-7	694	716	25	1
3	Царга наборная стола письменного O.CNSP-0/1/2/3/4	755/955/1155/1355/1555	360	18	1
4	Комплект боковин стола письменного O.KBSP-7	694	716	25	1
5	Царга стола письменного O.CSP-0/1/2/3/4	726/926/1126/1326/1526	360	18	1

### Рабочая станция O.RS-3.0.7/3.1.7/3.2.7/3.3.7/3.4.7:

Поз.	Наименование	Готовая деталь			Кол.
		Ширина	Глубина	Высота	
1	Столешница O.SSP-0.7/1.7/2.7/3.7/4.7	780/980/1180/1380/1580	720	25	3
2	Опора проходная стола письменного O.OPSP-7	694	716	25	2
3	Царга наборная стола письменного O.CNSP-0/1/2/3/4	755/955/1155/1355/1555	360	18	2
4	Комплект боковин стола письменного O.KBSP-7	694	716	25	1
5	Царга стола письменного O.CSP-0/1/2/3/4	726/926/1126/1326/1526	360	18	1

## 4. Состав комплекта фурнитуры.

### Столешница O.SSP:

Поз.	Внешний вид	Наименование	Кол.
8		Футорка M6 с распорным шариком	12(14)
9		Заглушка под электрооборудование	2

Сборку изделия рекомендуем доверить специалисту. В случае самостоятельной сборки обязательно ознакомьтесь с инструкцией.

### Царга стола письменного O.CSP:

Поз.	Внешний вид	Наименование	Кол.
11		Стяжка эксцентриковая	4
14		Заглушка самокл. эксцентрика в цвет	4
15		Шкант 8x30мм	5
16		Заглушка самокл. еврошурупа в цвет	2(0)

### Комплект боковин стола письм. O.KBSP-7:

Поз.	Внешний вид	Наименование	Кол.
10		Вставка пластиковая под шток	4
11		Стяжка эксцентриковая	4
12		Опора регулируемая M6	4
13		Саморез 3,5x20мм	8
14		Заглушка самокл. эксцентрика в цвет	4

### Царга наборная стола письменного O.CNSP:

Поз.	Внешний вид	Наименование	Кол.
11		Стяжка эксцентриковая	4
14		Заглушка самокл. эксцентрика в цвет	4
15		Шкант 8x30мм	5

### Опора проходная стола письменного O.OPSP-7:

Поз.	Внешний вид	Наименование	Кол.
10		Вставка пластиковая под шток	2
11		Стяжка эксцентриковая	2
12		Опора регулируемая M6	2
13		Саморез 3,5x20мм	4
14		Заглушка самокл. эксцентрика в цвет	2
17		Винт M6x14мм с прессшайбой	2
18		Винт M6x30мм с прессшайбой	2
19		Футорка M6	2
20		Уголок металлич. 90x60x20 серый	2

## 5. Последовательность сборки.

- Наборный элемент рабочей станции O.1.NRS не используется, как независимая единица, а комбинируется со столами письменными O.SP и столами эргономичными O.SA, либо находится в составе рабочих станций O.RS.
- При помощи молотка вбейте футорку M6 с распорным шариком (8) во все отверстия диаметром 8мм на нижней стороне столешниц (1). Там же закрепите вставки пластиковые под шток (10) саморезами 3,5x20 (13) в небольшие отверстия, намеченные по краям столешниц.
- Вставьте шканты (15) во все глухие отверстия диаметром 8мм. Во вставки пластиковые под шток (10) и в глухие отверстия диаметром 5мм, расположенные на пластике деталей, вверните штоки эксцентриковых стяжек (11). Во все глухие отверстия диаметром 15мм вставьте эксцентрики (11). Стрелка на эксцентриках должна быть повернута в сторону штока. В опору проходную (2) и боковины стола (4) вбейте футорки от опор (12) и вкрутите в них опоры (12).
- Футорки M6 (19) вбейте в пласт опоры проходной (2), как показано на рис. 1. С противоположной стороны винтами M6x30 (18) закрепите уголки металлические 90x60x20 (20) короткой стороной к опоре проходной.
- Соедините опору проходную (2) с царгой наборной (3) и царгой стола письменного (5) так, чтобы фурнитура попала в ответные отверстия. При помощи отвертки поверните эксцентриковые стяжки на 180 градусов до упора (царга наборная (3) присоединяется к той стороне опоры, на которой закреплены уголки металлические 90x60x20 (20)). Далее присоедините боковины стола (4).
- Сверху на полученную конструкцию (4-5-2-3-4) установите столешницы (1), зафиксируйте эксцентриковые стяжки и соедините уголки металлические 90x60x20 (20) со столешницами винтами M6x14 (17). Заглушите эксцентриковые стяжки самоклеящимися заглушками (14). Вставьте заглушки под электрооборудование (9) в отверстия в столешницах. Заглушите два отверстия (если они имеются) в середине царги стола письменного (5) самоклеящимися заглушками (16).