

0.D.RS-2/0.D.SA	Схема СБ
0.SSP/0.SSA	-
0.KBSP-16	+
0.CSP	-

Инструкция по сборке

RIVA

Фабрика офисной мебели.

Рабочая станция O.D.RS-2.0.8/2.1.8/2.2.8/2.3.8/2.4.8

Комплект: 0.SSP-0.8/1.8/2.8/3.8/4.8 + 0.KBSP-16 + 0.CSP-0/1/2/3/4

Габаритные размеры:

Ширина 780/980/1180/1380/1580мм Глубина 1635мм Высота 750мм

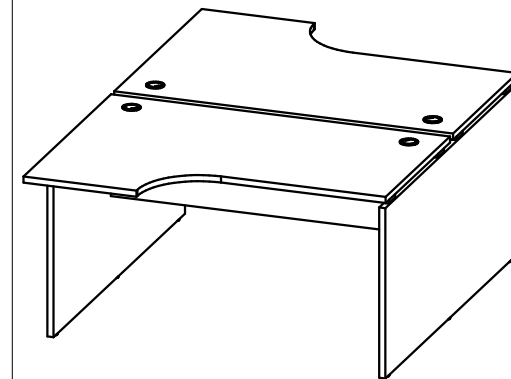
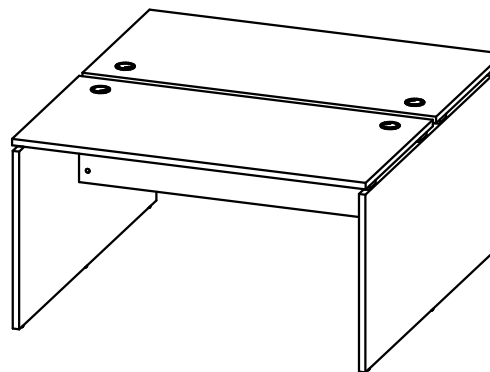
Рабочая станция O.D.SA-1/2

Комплект: 0.SSA-3L+3R/4L+4R + 0.KBSP-16 + 0.CSP-3/4

Габаритные размеры:

Ширина 1380/1580мм Глубина 2395мм Высота 750мм

O.D.RS



O.D.SA

1. Гарантии изготовителя.

Гарантийный срок эксплуатации изделия 18 месяцев с момента приобретения. Срок службы изделия 5 лет.

Предприятие-изготовитель гарантирует соответствие изделия требованиям ГОСТ 16371-93 при соблюдении правил транспортировки, хранения и эксплуатации.

Предприятие-изготовитель не несет ответственности за недостатки изделия, появившиеся в результате несоблюдения правил эксплуатации, сборки, транспортировки и ухода за мебелью.

Предприятие-изготовитель оставляет за собой право проводить конструктивные изменения, связанные с внедрением новых материалов и технологий, направленных на повышение качества и долговечности изделий.

2. Транспортировка, хранение, эксплуатация и уход за мебелью.

Изделие допускается транспортировать в упаковке предприятия изготовителя любым видом транспорта при условии надёжной защиты от механических повреждений и влаги (атмосферных осадков и т.д).

НЕ ДОПУСКАЕТСЯ ВОЗДЕЙСТВИЕ ВЛАГИ. Изделие должно храниться и эксплуатироваться в сухих и тёплых помещениях. Не рекомендуется устанавливать изделие около источников тепла.

Удаление пыли с поверхности изделия следует производить мягкой тканью с использованием специальных составов по уходу за мебелью.

3. Комплектность изделия.

Стол письменный O.D.RS:

Поз.	Наименование	Готовая деталь			Кол.
		Ширина	Глубина	Высота	
1	Столешица O.SSP-0.8/1.8/2.8/3.8/4.8	780/980/1180/1380/1580	800	25	2
2	Комплект боковин стола письменного O.KBSP-16	694	1631	25	1
3	Царга стола письменного O.CSP-0/1/2/3/4	726/926/1126/1326/1526	360	18	2

Стол эргономичный O.D.SA:

Поз.	Наименование	Готовая деталь			Кол.
		Ширина	Глубина	Высота	
1	Столешица O.SSA-3L+3R/4L+4R	1380/1580	1180	25	2
2	Комплект боковин стола письменного O.KBSP-16	694	1631	25	1
3	Царга стола письменного O.CSP-3/4	1326/1526	360	18	2

4. Состав комплекта фурнитуры.

Столешица O.SSP:

Поз.	Внешний вид	Наименование	Кол.
8		Футорка M6 с распорным шариком	12(14)
9		Заглушка под электрооборудование	2

Столешица O.SSA:

Поз.	Внешний вид	Наименование	Кол.
8		Футорка M6 с распорным шариком	12(14)
9		Заглушка под электрооборудование	2
10		Кронштейн 40x40мм	2
11		Пластина крепежная 80x40мм	2
12		Саморез 3,5x16мм	12

Сборку изделия рекомендуем доверить специалисту. В случае самостоятельной сборки обязательно ознакомьтесь с инструкцией.

2

Комплект боковин стола письм. O.KBSP-16:

Поз.	Внешний вид	Наименование	Кол.
13		Вставка пластиковая под шток	8
14		Стяжка эксцентриковая	8
15		Опора регулируемая M6	6
16		Саморез 3,5x20мм	16
17		Заглушка самокл. эксцентрика в цвет	8

Царга стола письменного O.CSP:

Поз.	Внешний вид	Наименование	Кол.
14		Стяжка эксцентриковая	4
17		Заглушка самокл. эксцентрика в цвет	4
18		Шкант 8x30мм	5
19		Заглушка самокл. еврошурупа в цвет	2(0)

5. Последовательность сборки.

1. При помощи молотка вбейте футорки M6 с распорным шариком (8) во все отверстия диаметром 8мм на нижней стороне столешниц (1). Там же закрепите вставки пластиковые под шток (13) саморезами 3,5x20 (16) в небольшие отверстия, намеченные по краям столешницы.

2. Вставьте шканты (18) во все глухие отверстия диаметром 8мм. Во вставки пластиковые под шток (13) и в глухие отверстия диаметром 5мм, расположенные на пластине деталей, вверните штоки эксцентриковых стяжек (14). Во все глухие отверстия диаметром 15мм вставьте эксцентрики (14). Стрелка на эксцентриках должна быть повернута в сторону штока. В боковины стола вбейте футорки от опор (15) и вкрутите в них опоры.

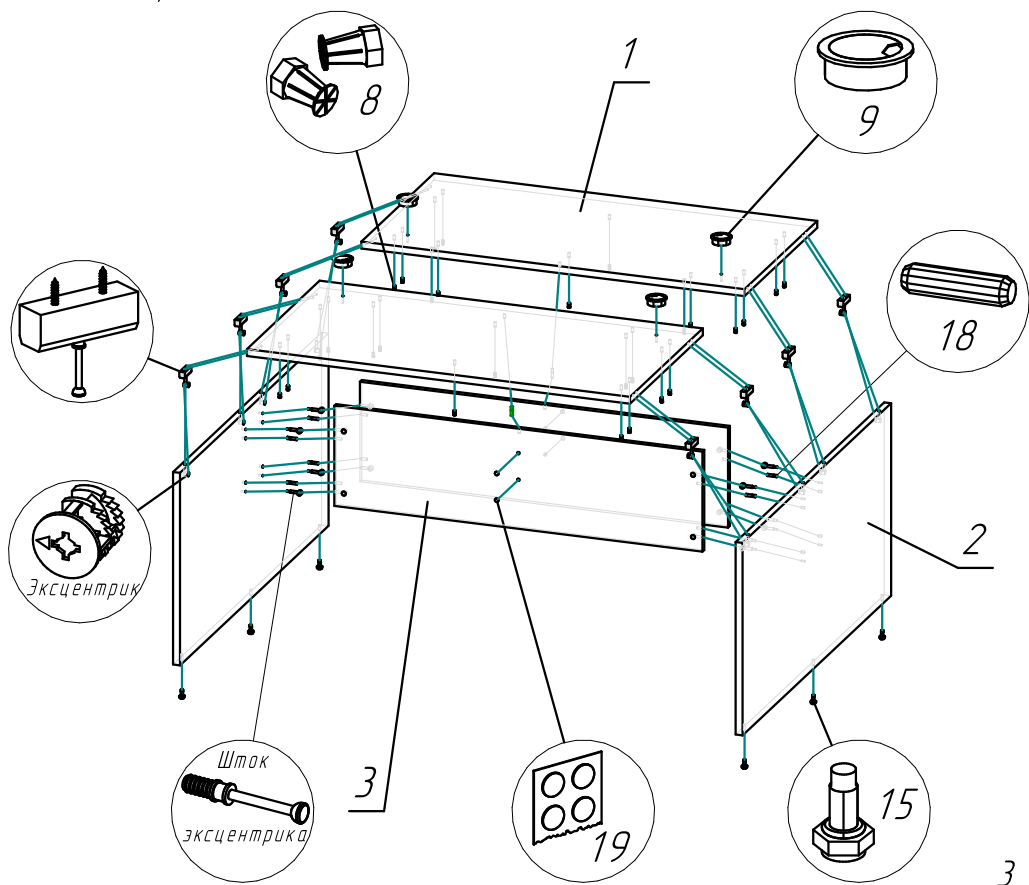
3. Соедините боковины стола (2) с царгами стола (3) так, чтобы фурнитура попала в ответные отверстия. При помощи отвертки поверните эксцентриковые стяжки на 180 градусов до упора.

4. Сверху на полученную конструкцию (2-3-3) установите столешницы (1) и зафиксируйте эксцентриковые стяжки. Заглушите эксцентриковые стяжки самоклеящимися заглушками (17). Вставьте заглушки под электрооборудование (9) в отверстия в столешницах.

5. Заглушите два отверстия в середине царг (3) самоклеящимися заглушками (19).

6. Кронштейны 40x40мм (10), пластины крепежные 80x40 (11) и саморезы 3,5x16 (12) понадобятся Вам для соединения эргономичных столешниц рабочей станции с приставными тумбами разных конфигураций.

Рис.1 (изображение O.D.RS)



3