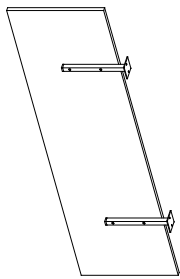


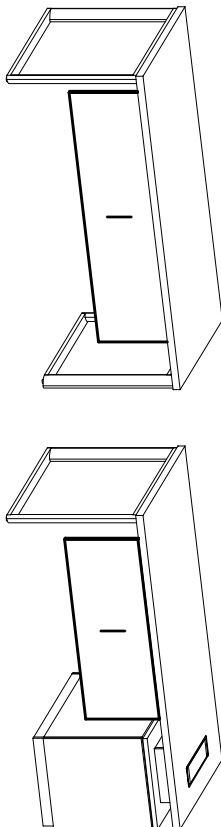
**СХЕМА СБОРКИ**

**БР.420, БР.421, БР.422, БР.423 Экран стола рабочего  
ОР.703 Кронштейн крепления экрана (комплект 2 шт)**

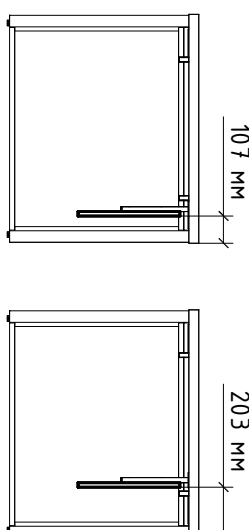


**БР.420** 1030x400x16 мм  
**БР.421** 1230x400x16 мм  
**БР.422** 1430x400x16 мм  
**БР.423** 1630x400x16 мм

варианты  
применения экранов

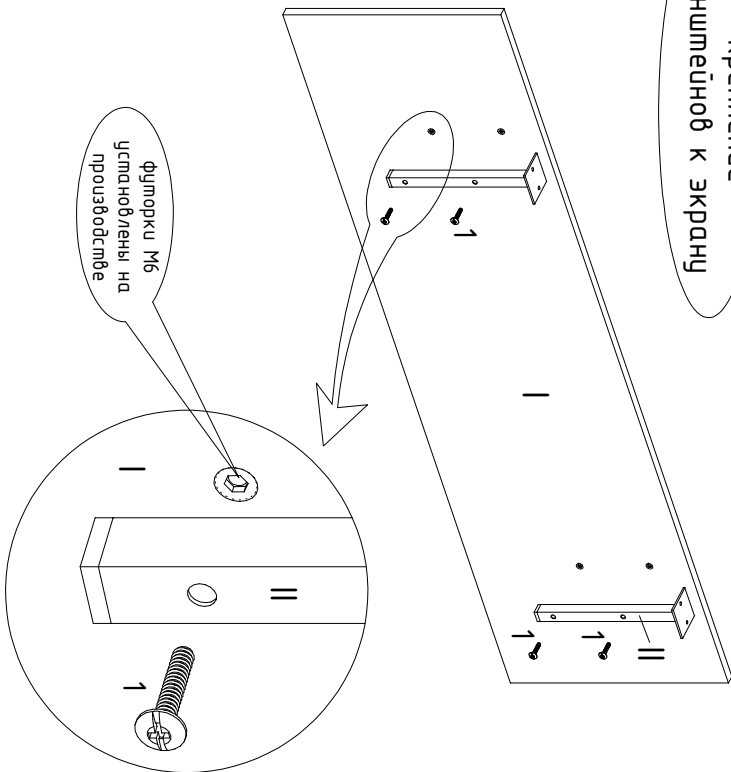


варианты  
расположения экрана\*  
(вид сбоку)



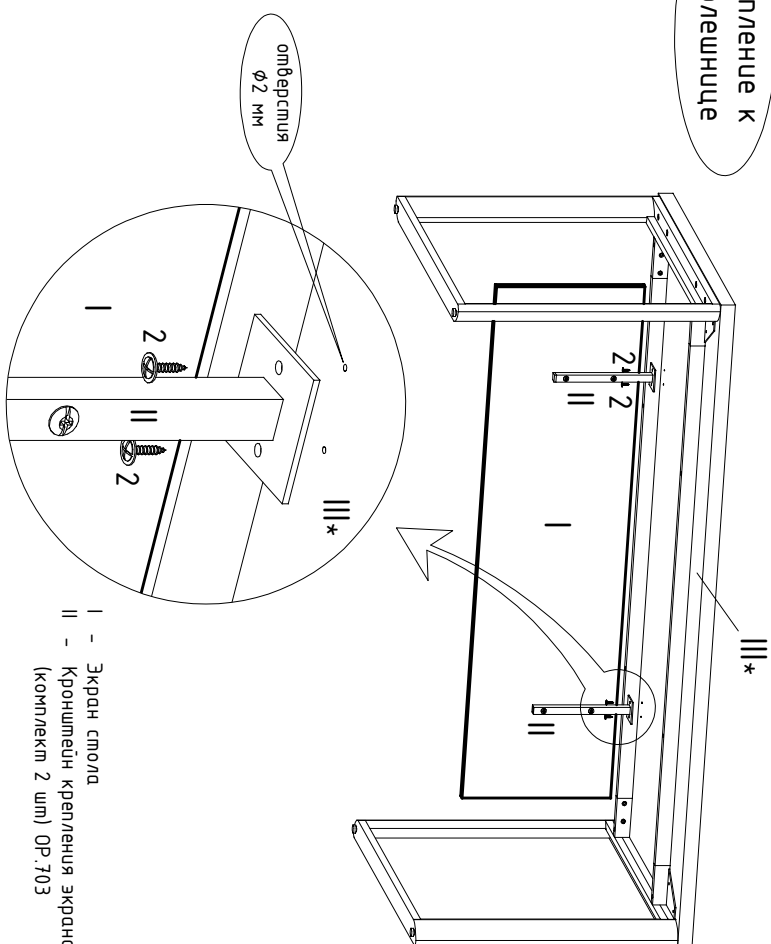
\* В столешнице рабочего стола предусмотрены отверстия  $\varnothing 2$  мм для установки экрана в 2-х вариантах задегульнения

**1** крепление  
кронштейнов к экрану



фитинги М6  
установлены на  
производстве

**2** крепление к  
столешнице



отверстия  
 $\varnothing 2$  мм

1		М6x30	Х4
2		4,2x19	Х4

В связи с постоянным совершенствованием продукции конструктивное исполнение отдельных элементов мебели может отличаться от указанных в настоящей инструкции.

- I - Экран стола 1 шт,
- II - Кронштейн крепления экрана (комплект 2 шт) ОР.703 1 шт,
- III\* - Столешница стола рабочего