

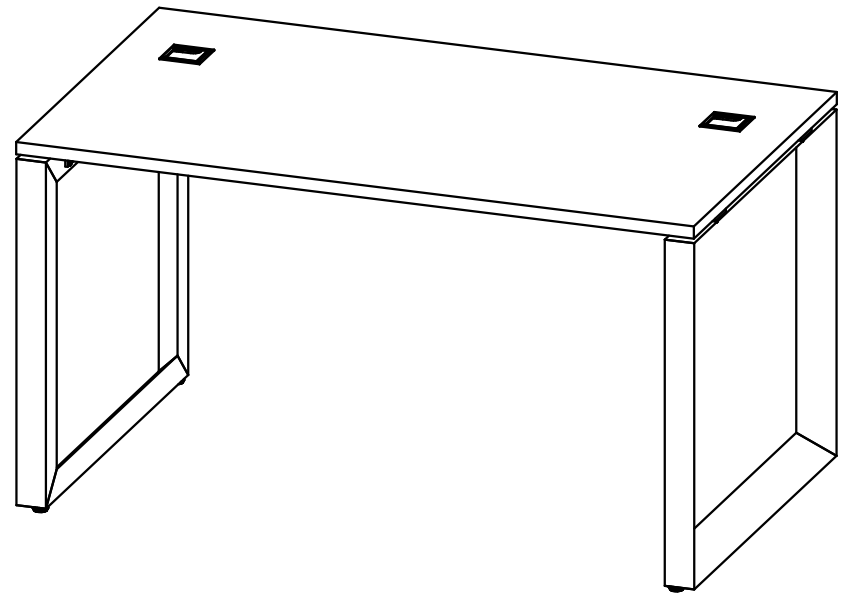
Инструкция по сборке

Стол рабочий руководителя на O-образном м/к
O.MO-SRR-3.8/4.8/5.8/6.8

Комплект: O.SSRR-3.8/4.8/5.8/6.8 + O.MOZ-80 + O.MKT-138/158/178/198

Габаритные размеры:

Ширина 1380/1580/1780/1980мм Глубина 800мм Высота 750мм



1. Гарантии изготовителя.

Гарантийный срок эксплуатации изделия 18 месяцев с момента приобретения. Срок службы изделия 5 лет.

Предприятие-изготовитель гарантирует соответствие изделия требованиям ГОСТ 16371-93 при соблюдении правил транспортировки, хранения и эксплуатации.

Предприятие-изготовитель не несет ответственности за недостатки изделия, появившиеся в результате несоблюдения правил эксплуатации, сборки, транспортировки и ухода за мебелью.

Предприятие-изготовитель оставляет за собой право проводить конструктивные изменения, связанные с внедрением новых материалов и технологий, направленных на повышение качества и долговечности изделий.

O.MO-SRR	Схема СБ
O.SSRR-XX	+
O.MOZ-80	-
O.MKT-XXX	-

2. Транспортировка, хранение, эксплуатация и уход за мебелью.

Изделие допускается транспортировать в упаковке предприятия изготовителя любым видом транспорта при условии надёжной защиты от механических повреждений и влаги (атмосферных осадков и т.д.).

НЕ ДОПУСКАЕТСЯ ВОЗДЕЙСТВИЕ ВЛАГИ. Изделие должно храниться и эксплуатироваться в сухих и тёплых помещениях. Не рекомендуется устанавливать изделие около источников тепла.

Удаление пыли с поверхности изделия следует производить мягкой тканью с использованием специальных составов по уходу за мелью.

3. Комплектность изделия.

Поз.	Наименование	Готовая деталь			Кол.
		Ширина	Глубина	Высота	
1	Столешница 0.SSRR-3.8/4.8/5.8/6.8	1380/1580/1780/1980	800	25	1
2	Опора 0-образная завершающая 0.MOZ-80	796	60	715	2
3	Комплект траверс стола 0.MKT-138/158/178/198	1376/1576/1776/1976	100	55	1

4. Состав комплекта фурнитуры.

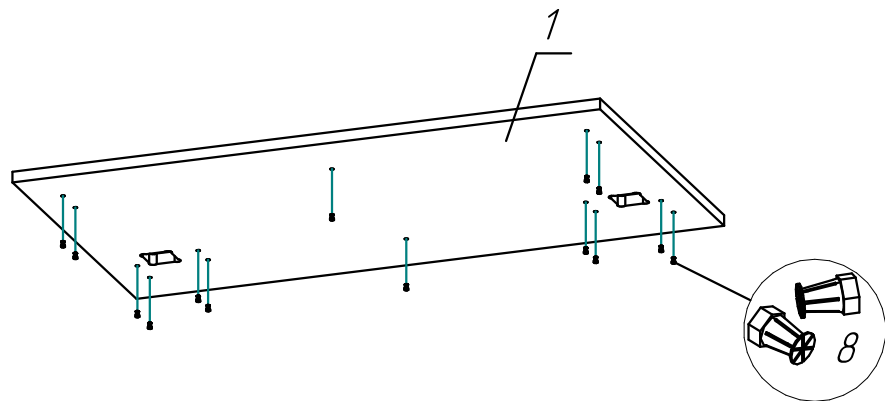
Столешница 0.SSRR:				Опора 0-образная завершающая 0.MOZ-80:			
Поз.	Внешний вид	Наименование	Кол.	Поз.	Внешний вид	Наименование	Кол.
8		Футорка M6 с распорным шариком	14	9		Винт M6x14мм с прессшайбой	24
12		Заглушка под электрооборудование	2	10		Винт M6x20мм с прессшайбой	8
				11		Опора регулируемая M10	4

Сборку изделия рекомендуем доверить специалисту. В случае самостоятельной сборки обязательно ознакомьтесь с указаниями по сборке. За повреждения изделия, произошедшие во время сборки, фирма ответственности не несёт.

5. Последовательность сборки.

1. При помощи молотка вбейте футорки M6 с распорным шариком (8) во все отверстия на нижней стороне столешницы (1) (рис. 1).

Рис.1



2. Распакуйте опоры 0-образные завершающие (2). В сторону, на которой расположены только два отверстия вверните опоры регулируемые M10 (11) (рис. 2).

3. Слегка наживите 16 винтов M6x14 с прессшайбой (9) в отверстия, находящиеся в вертикальной плоскости опор 0-образных, оставив 6-7мм, чтобы зацепить траверсы к опорам (рис. 3).

4. Распакуйте комплект траверс стола (3). Соедините опоры 0-образные (2) и комплект траверс стола (3) оставшимися 8 винтами M6x14 с прессшайбой (9) (рис. 4). Затяните до упора наживленные в пункте 3 винты M6x14 с прессшайбой (9).

5. Закрепите столешницу (1) к полученной конструкции (2-3) винтами M6x20 (10) (рис. 5). В квадратные отверстия столешницы установите заглушки под электрооборудование (12).

Рис.2

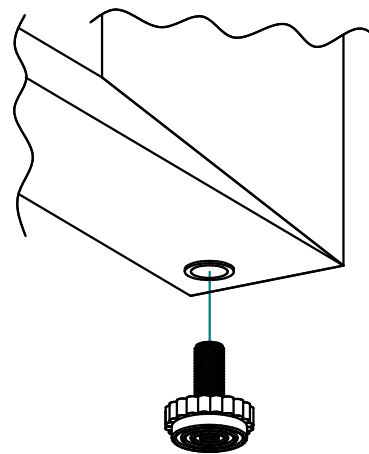


Рис.3а

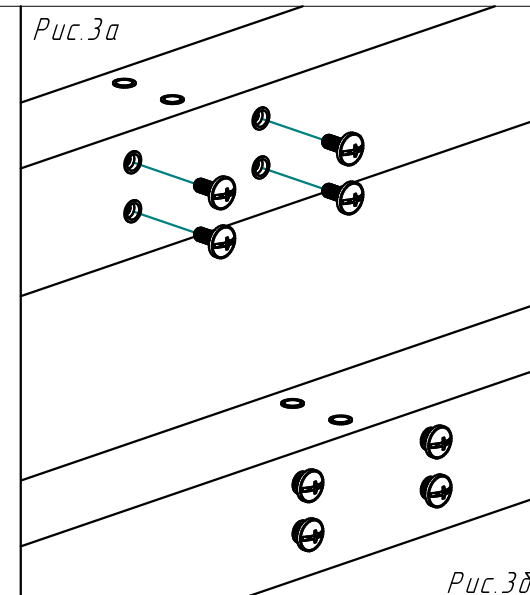


Рис.3б

Рис.4

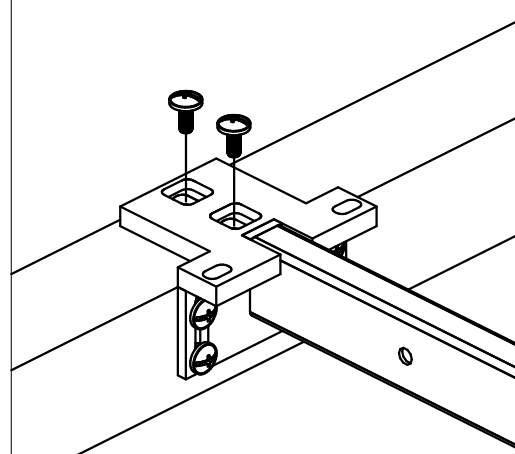


Рис.5

