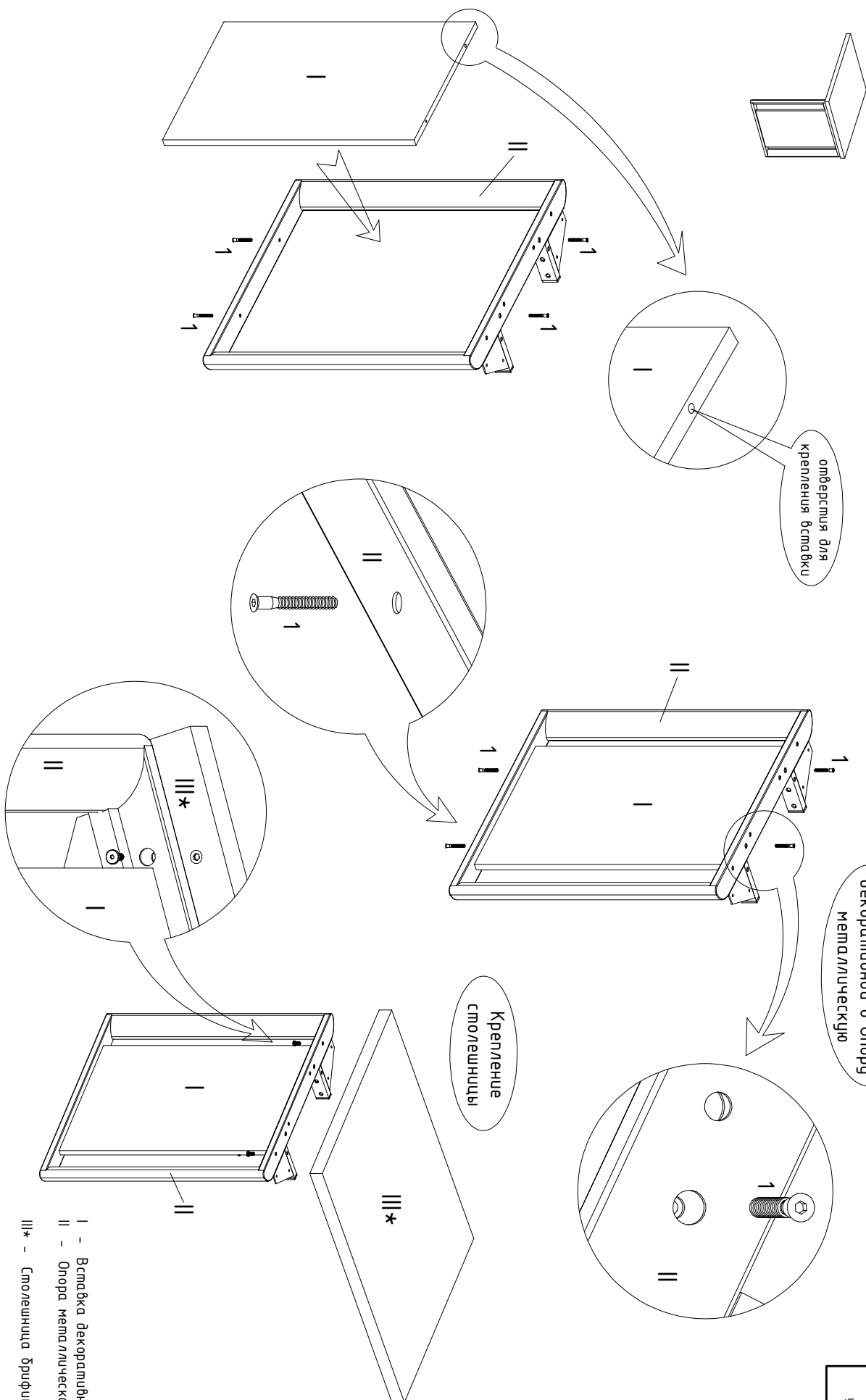


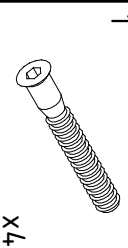
СХЕМА СБОРКИ

**ОР.428 Вставка декоративная опора стола
ОР.811 Опора металлопластиковая с креплением вставки**



- I - Вставка декоративная 1 шт,
- II - Опора металлопластиковая ОР.811 1 шт,
- III* - Столешница бруфinga 1 шт.

*Сборка металлокаркаса - см. схему сборки столешниц бруфinga.



X4

В связи с постоянным совершенствованием продукции конструктивное исполнение отдельных элементов мебели может отличаться от указанных в настоящей инструкции.