

Инструкция по сборке

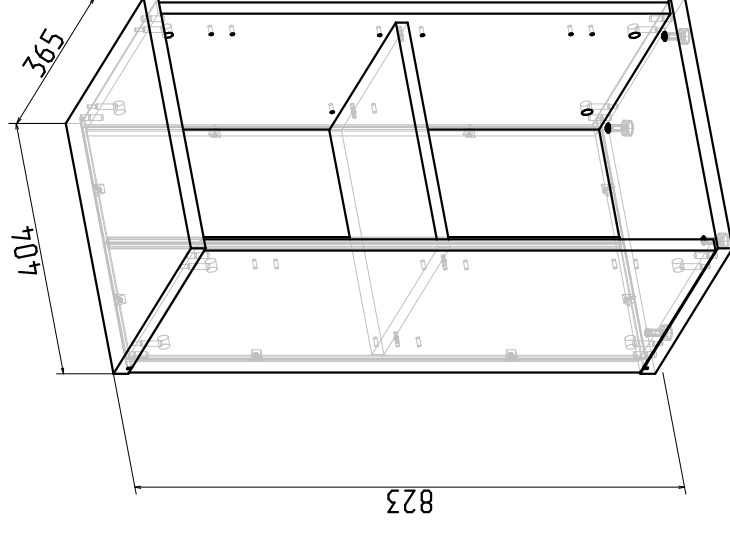
RIVA

Фабрика офисной мебели.

Стеллаж А.СУ-3

Габаритные размеры

Ширина 404мм глубина 365мм высота 823мм



1. Гарантия изготовителя.

Гарантийный срок эксплуатации изделия 18 месяцев с момента приобретения. Срок службы изделия 5 лет.

Предприятие-изготовитель гарантирует соответствие изделия требованиям ГОСТ 16371-93 при соблюдении правил транспортировки, хранения и эксплуатации.

Предприятие-изготовитель не несет ответственности за недостатки изделия, появившиеся в результате несоблюдения правил эксплуатации, сборки, транспортировки и ухода за мебелью. Предприятие-изготовитель оставляет за собой право проводить конструктивные изменения, связанные с внедрением новых материалов и технологий, направленных на повышение качества и долговечности изделий.

2. Транспортировка, хранение, эксплуатация и уход за мебелью.

Изделие допускается транспортировать в упаковке предприятия-изготовителя любым видом транспорта при условии надежной защиты от механических повреждений и влаги (атмосферных осадков и т.д.).

НЕ ДОПУСКАЕТСЯ ВОЗДЕЙСТВИЕ ВЛАГИ. Изделие должно храниться и эксплуатироваться в сухих и теплых помещениях. Не рекомендуется устанавливать изделие около источников тепла.

Удаление пыли с поверхности изделия следует производить мягкой тканью с использованием специальных составов по уходу за мебелью.

3. Комплектность изделия

Поз.	Наименование	Готовая деталь		Толщ	Кол.
		Длина	Ширина		
1	Дно	404	365	22	1
2	Крышка	404	365	22	1
3	Бок универс.	769	355	18	2
4	Полка	362	313	18	1

Поз.	Наимен.	Готовая деталь		Толщина	Кол.
		Длина	Ширина		
7	Задняя ст.	779	186	3	2

Первый размер детали указывает на направление текстуры.
В комплектацию изделия входит комплект фурнитуры.

4. Состав комплекта фурнитуры

Поз.	Внешний вид	Наименование	Кол.
8		Соединитель ДВП	1
9		Шкант 8x30 мм	8
10		Стяжка эксцентр.	8
11		Опора регулируемая МВ	4
12		Полкодержатель	4
13		Саморез 3,5x16	8

Сборку изделия рекомендуем доверить специалистам. В случае самостоятельной сборки обязательно ознакомьтесь с указаниями по сборке. За повреждение изделия, произошедшие во время сборки, фирма ответственности не несет.

Поз.	Внешний вид	Наименование	Кол.
14		Заглушка эксцентр.	8
15		Заглушка опоры	4
16		Фиксатор задней стенки	8

5. Последовательность сборки

Для сборки изделия необходима крестовая отвертка, молоток. Сборку производить на ровном полу, покрытым тканью или бумагой во избежание повреждения и загрязнения мебели. Аккуратно разложить детали.

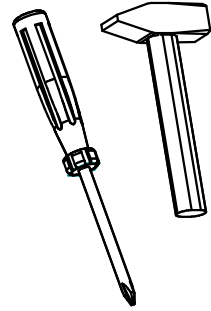
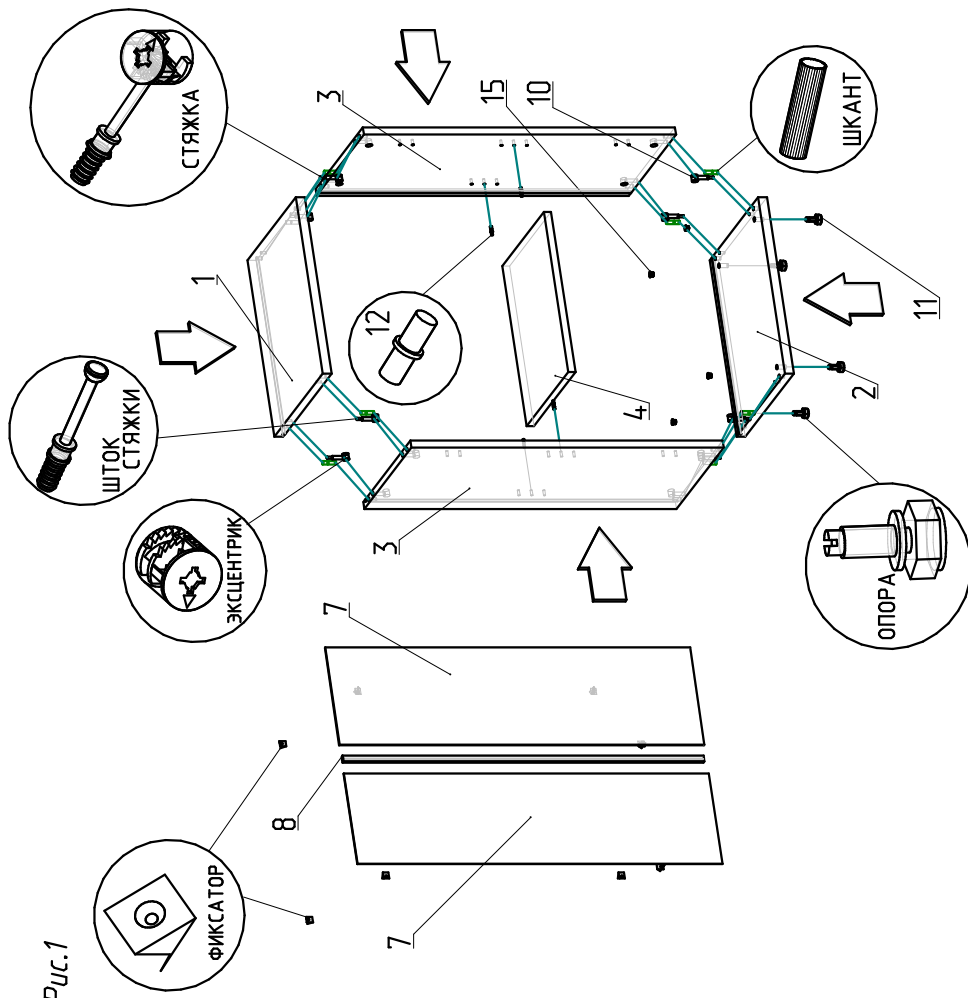


Схема сборки.

Рис.1



1. Вставьте шканты во все глухие отверстия диаметром 8 мм. В глухие отверстия диаметром 5 мм вверните штыки эксцентриковых стяжек.
2. Во все глухие отверстия диаметром 15 мм вставьте эксцентрики. Стрелка на эксцентрике должна быть направлена в сторону штыка.
3. Молотком вдавите втулки регулируемых опор в дно. Вверните опоры во втулки.
4. Закрепите дно. Фурнитура в дне должна войти в ответные отверстия в стойках.
5. Вставьте задние стенки в пазы. Между задними стенками должен быть установлен соединитель. Установите крышку шкафа.
6. Установите полкодержатели, положите на них полку.
7. Вставьте эксцентрики пластиковые заглушки. Установите заглушки регулируемых опор.
8. Закройте эксцентрики пластиковыми заглушками.