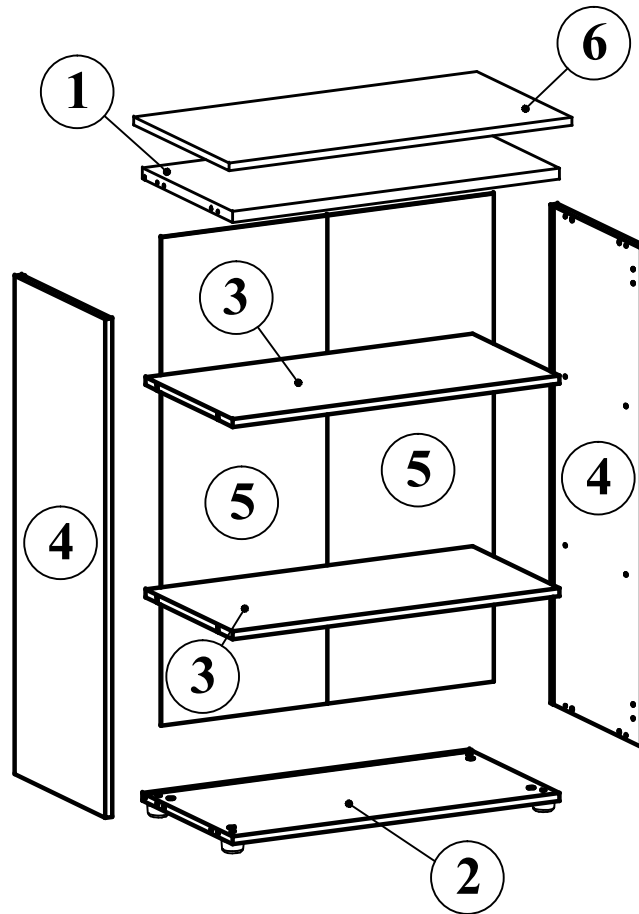
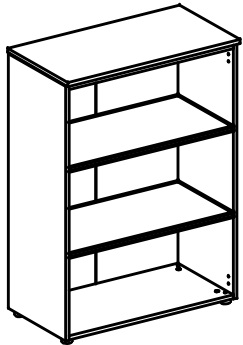
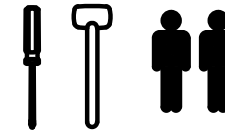


Схема сборки каркаса шкафа среднего ММС 85


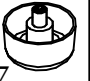


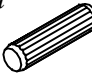




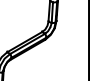

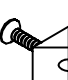

Габариты: 854 x 452 x 1188



Комплектация деталей:

- | | | |
|----|-------------------------------|------|
| 1. | Стенка горизонтальная верхняя | 1 шт |
| 2. | Стенка горизонтальная нижняя | 1 шт |
| 3. | Полка | 2 шт |
| 4. | Стенка боковая | 2 шт |
| 5. | Стенка задняя | 2 шт |
| 6. | Панель верхняя декоративная | 1 шт |

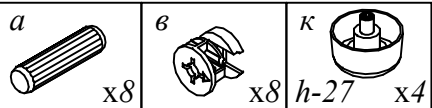
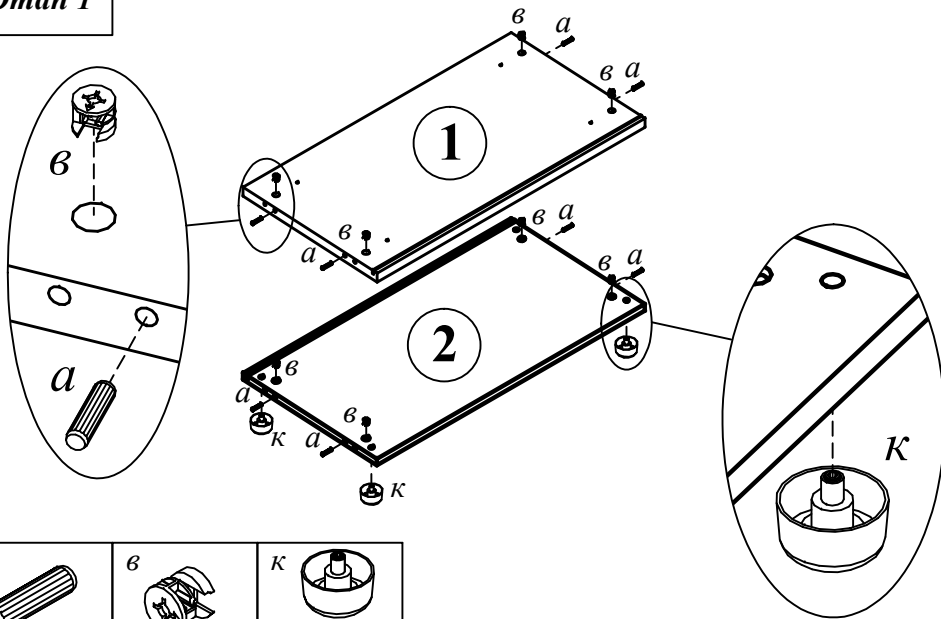
Комплектация фурнитуры:

	г		8 шт.	к	 h-27	4 шт.
	д		4 шт.	л	 Ø5	12 шт.
а			8 шт.	е		4 шт.
				м		4 шт.
б			8 шт.	ж		8 шт.
				н		1 шт.
в			8 шт.	и		12 шт.
				п		4 шт.

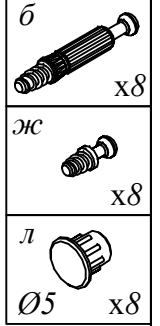
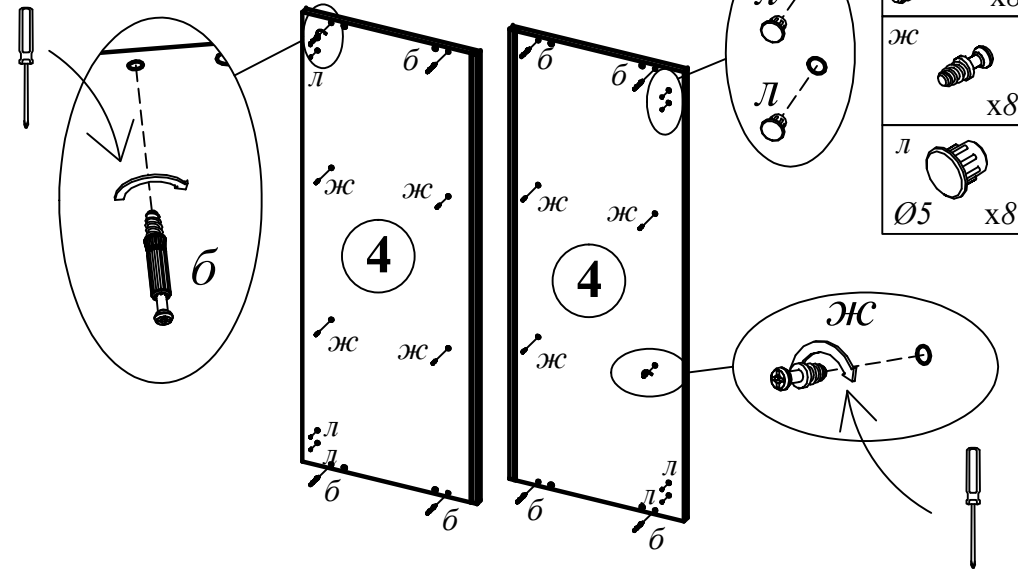
ВНИМАНИЕ!!!

Предприятие-изготовитель оставляет за собой право вносить изменения в конструкцию и применять фурнитуру, отличающуюся от указанной в схеме сборки, но не ведущие к ухудшению качества и кардинальному изменению внешнего вида изделия.

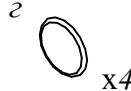
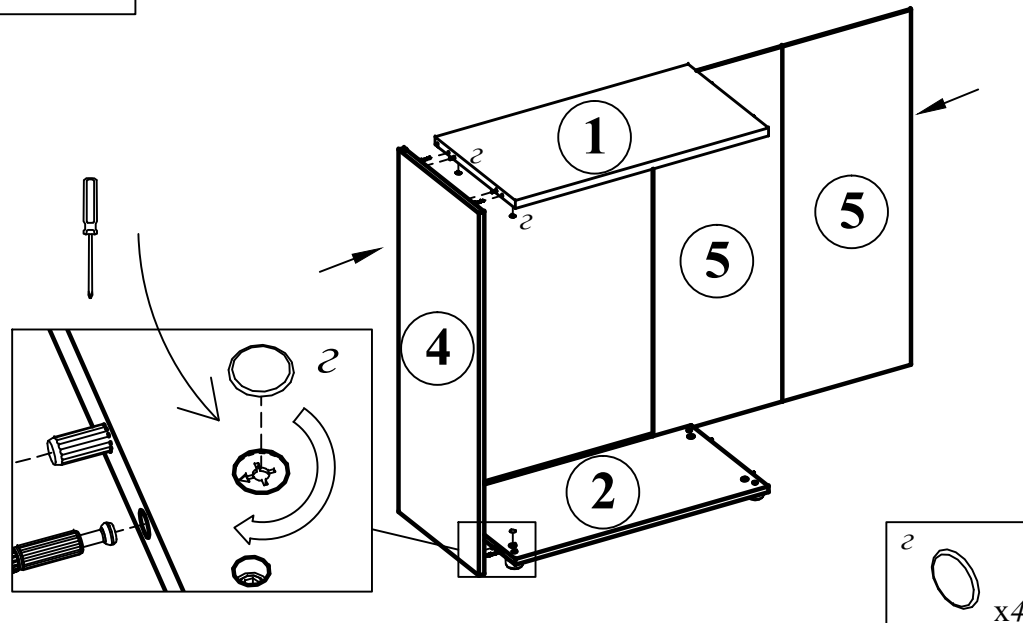
Этап 1



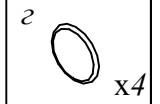
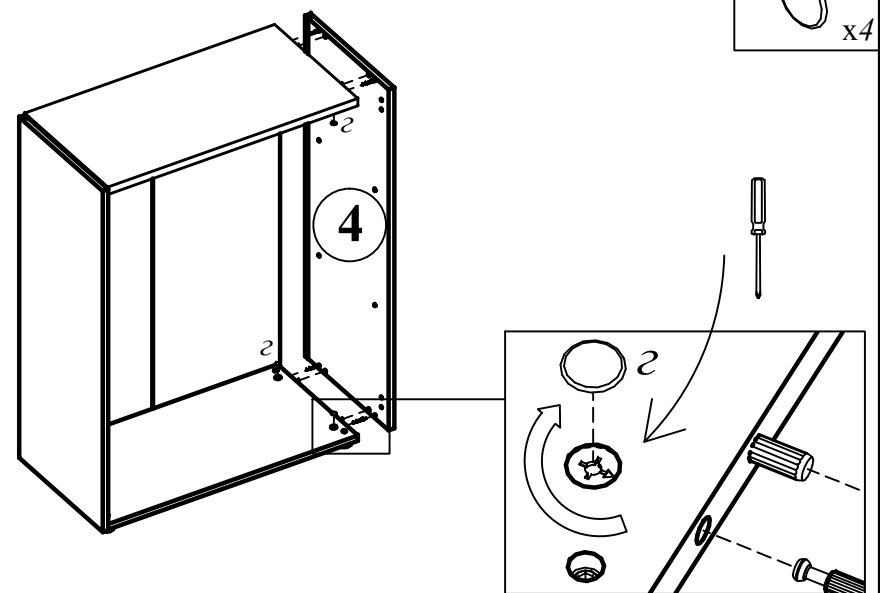
Этап 2



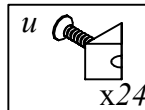
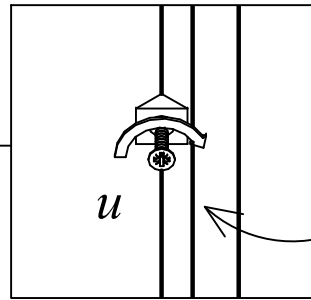
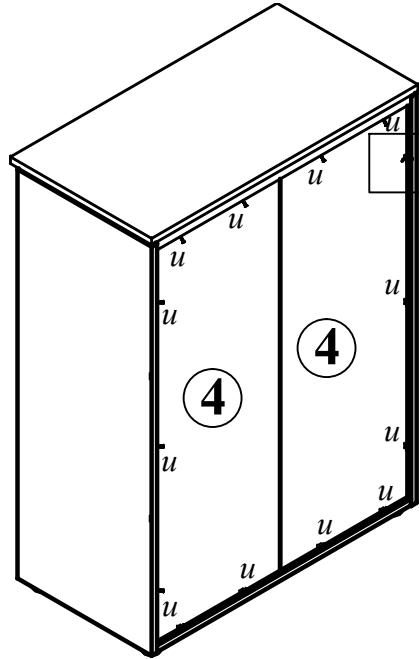
Этап 3



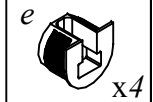
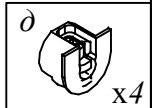
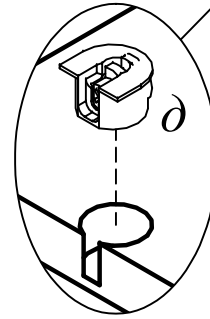
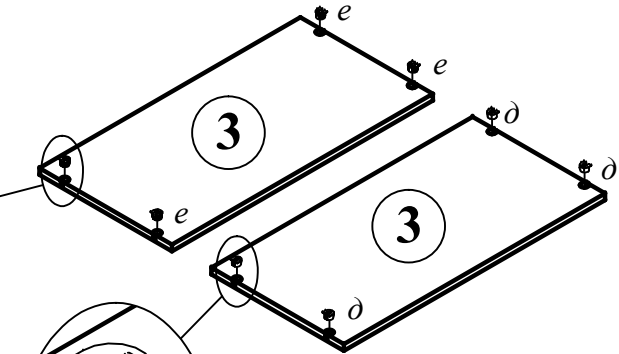
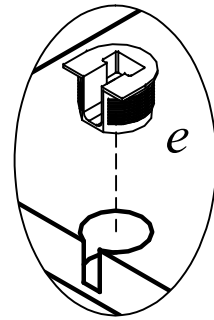
Этап 4



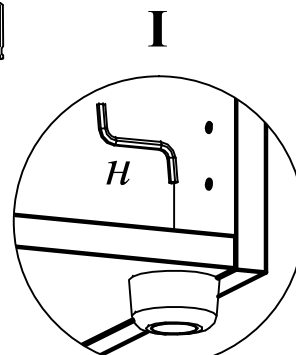
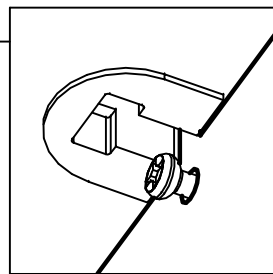
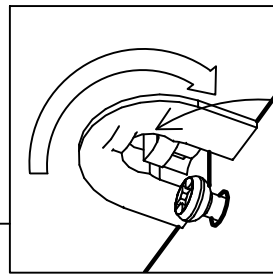
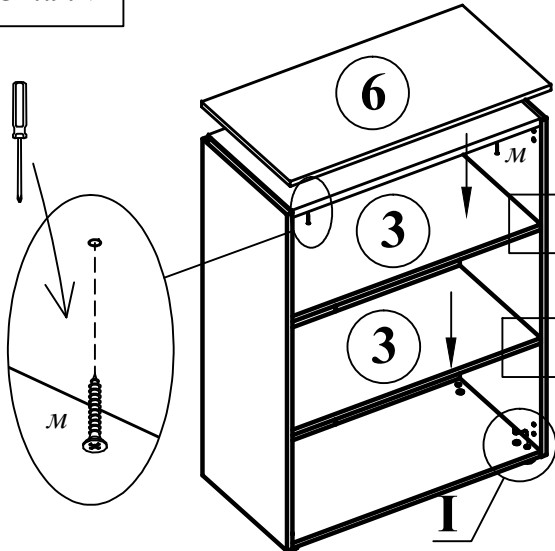
Этап 5



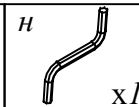
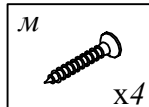
Этап 6



Этап 7



регулировка
опор по высоте



Этап 8

