

# Инструкция по сборке двухдверного шкафа-купе

дата изготовления



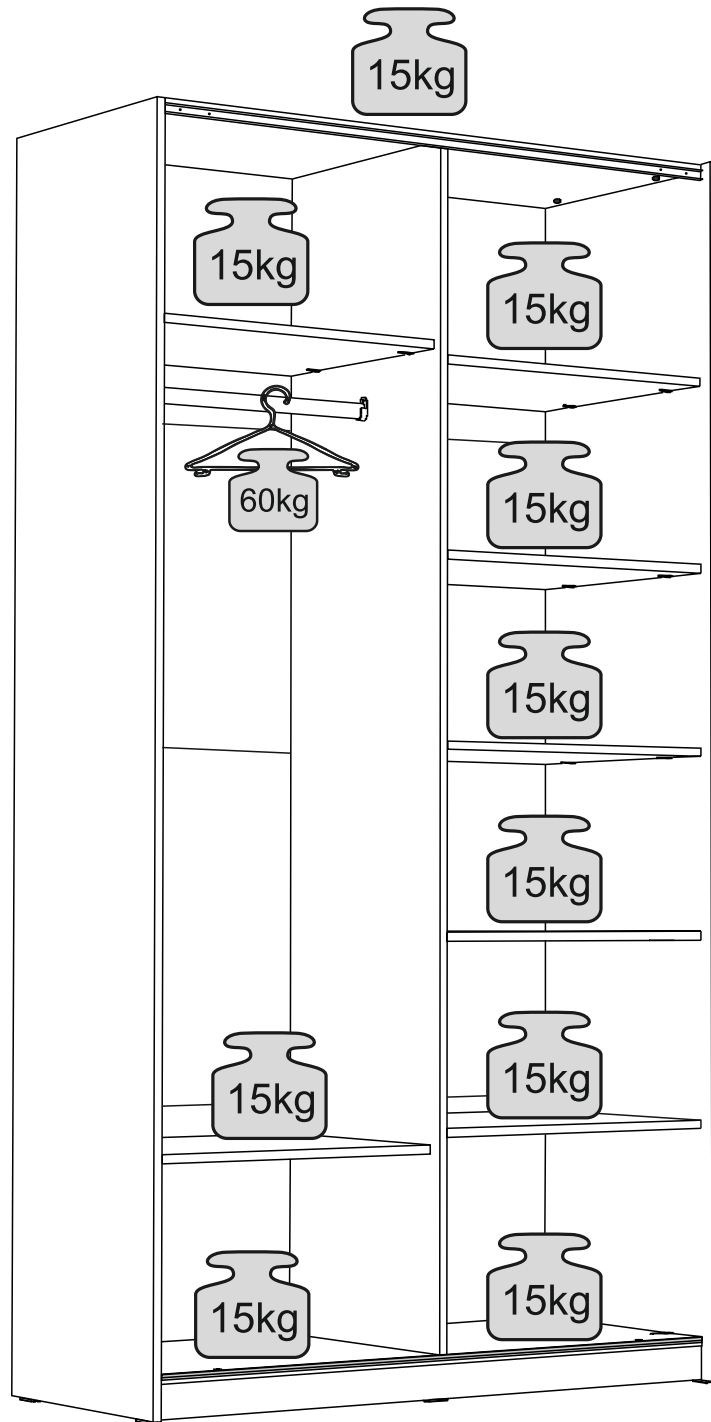
Гарантия качества на изделие действует в течение срока, установленного законодательством Российской Федерации, а в случае закрепления гарантийного срока в Договоре, в течение срока, указанного в Договоре. Гарантийный срок начинается с момента передачи товара Покупателю. На протяжении срока действия гарантии качества Товара компания – изготовитель принимает на себя обязательства по устранению всех возможных недостатков за свой счет. Однако изготовитель имеет право оспорить гарантийные обязательства, в случае несоблюдения заказчиком правил эксплуатации для самостоятельного изменения конструкции или замены комплектующих шкафа

## Правила эксплуатации:

1. Шкафы-купе следует хранить, эксплуатировать в сухих, проветриваемых помещениях, при относительной влажности воздуха 50-70%. Разбухание и деформация панелей дсп вследствие неправильной эксплуатации не является гарантийным случаем.
2. Не следует располагать шкаф близко к отопительным приборам (менее 20-40 см), сырым и холодным стенам во избежание ухудшения внешнего вида и эксплуатационных свойств.
3. Не желательно длительное прямое попадание солнечного света на поверхность мебели, это может привести к ее выгоранию.
4. Необходимо избегать резкого открытия и закрытия дверей. Такие действия могут нарушить монтажные регулировки или даже вырвать из панелей элементы крепления.
5. Конструктивные детали не рассчитаны на повышенные нагрузки (на них нельзя облакачиваться, наносить сильные удары, взбираться по полкам как по лестнице и т.п.). Максимальный вес, на который рассчитаны крепления полок – 15 кг.
6. Механизмы раздвижных дверей не нуждаются в дополнительной смазке, но не любят попадания волос, песка и пыли. Периодически их надо удалять из шкафа при помощи пылесоса.
7. Необходимо оберегать ламинированные поверхности от попадания на них растворителей (спирта, бензина, ацетона, кислот, щелочей и т.п.). Шкафы-купе следует протирать мягкой, слегка влажной тканью, использовать специальные полироли для корпусной мебели или мыльный раствор.
8. Данный шкаф предназначен исключительно для горизонтальной сборки, вертикальная сборка не предусмотрена
9. При необходимости замены комплектующих или частичного (полного) монтажа или демонтажа конструкции шкафа следует привлекать профессиональных мастеров-установщиков.
10. Зеркала и стекла в фасадах шкафов-купе необходимо оберегать от ударов острыми, твердыми предметами. Разбитые зеркала и стекла не являются гарантийным случаем и заменяются за счет покупателя.
11. Для сохранения устойчивости следует закрепить шкаф к стене, это необходимо в целях безопасности.
12. Транспортировать корпусные шкафы-купе нужно только в разобранном и упакованном виде.
13. От новой мебели может исходить естественный запах материалов, из которых она изготовлена. Запах может сохраняться в течении 3 недель с момента сборки. Для снижения интенсивности запаха рекомендуется: для корпусной мебели - протирать тканью, смоченной мягким моющим средством, вытирать чистой сухой тканью и проветривать помещение, предварительно открывая все дверцы и ящики изделия. Данные действия необходимо повторять 3-4 раза в день.
14. При правильной эксплуатации срок службы изделия не менее 5 лет

Дата согласования 27.10.2021

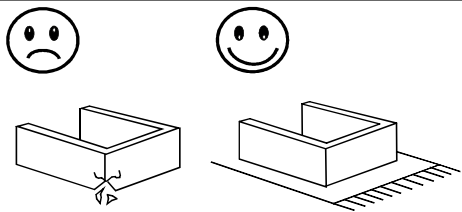
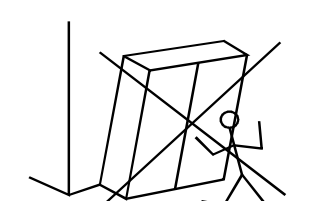
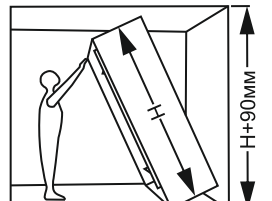
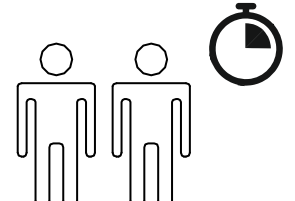
Внимание! Производитель оставляет за собой право на внесение изменений в конструкцию и комплектацию своей продукции без предварительного уведомления.



Спецификация деталей шкафа-купе 2-х дверный							
№ упаковки	Код детали	Наименование	Размер	Ширина шкафа			
				1200	1400	1600	
1	A	Внешняя стоевая	2288x504	1	1	1	
	A1	Внешняя стоевая	2288x532	1	1	1	
	B	Перегородка	2193x485	1	1	1	
	J	Ручка L-образная	2232	1	1	1	
	K	Ручка Б-образная	2232	3	3	3	
2	C	Крыша	1168x488	1			
			1368x488		1		
			1568x488			1	
	D	Дно	1168x488	1			
			1368x488		1		
			1568x488			1	
	E	Полка	576x476	7			
			676x476		7		
			776x476			7	
	F	Цоколь	1167x60	2			
			1367x60		2		
			1567x60			2	
	G	Задняя стенка ХДФ	1198x555	4			
			1398x555		4		
			1598x555			4	
	M	Шлегель на клеевой основе	2500x12	1	1	1	
	N	Шлегель на клеевой основе	5000x6	1	1	1	
	S	Инструкция		1	1	1	
	Комплект направляющих	H	Направляющая верхняя	1166	1		
				1366		1	
				1566			1
		I	Направляющая нижняя	1162	1		
				1362		1	
				1562			1
		O	Штанга овальная	570	1		
				670		1	
				770			1
P		Планка соединительная	574	5			
			674		5		
			774			5	
S	Метизы на шкаф 2-х дверный		1	1	1		
T	Комплект фурнитуры «Hettich» TL-M		1	1	1		
3,4	L	Дверная секция ЛДСП	604x558	4			
			704x558		4		
			804x558			4	
	L	Дверная секция Зеркало	604x558	4			
			704x558		4		
			804x558			4	
	W	Пенопласт	600x64x17	8	8	8	

### ВАЖНАЯ ИНФОРМАЦИЯ!

Внимательно и полностью прочитайте это руководство, прежде чем приступать к сборке или использованию этого изделия. Следуйте всем инструкциям этого руководства и сохраните его на будущее для справки.

 <p>Во избежание нанесения царапин, сборку этой мебели необходимо выполнять на мягкой поверхности, например на ковре.</p>	 <p>Для сохранения устойчивости следует закрепить шкаф к стене, это необходимо в целях безопасности. Крепежные материалы необходимо приобрести в строительном магазине.</p>	 <p>При сборке шкафа необходимо учитывать высоту потолка.</p>	 <p>Среднее время сборки шкафа - 3 часа. Для осуществления сборки шкафа требуется два человека.</p>
---	--	---	--

## Фурнитура для сборки корпуса шкафа-купе

<p style="text-align: center;">Использовать пенопласт из упаковки</p>			12x 6x34  Шток эксцентрика	12x Ø15  Стяжка эксцентрика	28x 6x12,6  Дюбель	28x  Муфта
20x 3,5x16  Саморез	74x 3,5x12  Саморез	6x 7x50  Евровинт	28x  Полкодержатель «Филлипер»	2x  Уголок крепежный	6x  Пластина соединительная	1x 4мм  Ключ шестигранный 4мм
24x 8x30  Шкант 8x30	2x  Штангодержатель	6x  Подпятник	4x  Заглушка Ø4mm	90x  Гвоздь 1,6x25	5x  Соединитель задней стенки Гвоздь 2x25	12x  Заглушка Ø8mm

## Фурнитура для установки дверей

 1x	 1x	 1x	 1x	 4x	 2x	 2x
 2x	 2x	 2x	 2x	 2x	*Комплект доводчиков  2x	
 14x 3,5x25	 22x 3,5x16	 24x 6,3x12,5	 2x M5x25	 1x 5мм	 2x 3,5x15	

A x1  2288x504	B x1  2193x485	A1 x1  2288x532	D x1 1168x488 а 1368x488 б 1568x488 в	C x1 1168x488 а 1368x488 б 1568x488 в	G x4 1198x555x3мм а 1398x555x3мм б 1598x555x3мм в	E x7 576x476 а 676x476 б 776x476 в	L x8 604x558 а 704x558 б 804x558 в	1x  L=1166(а) 1366(б) 1566(в) Направляющая верхняя	1x  L=1162(а) 1362(б) 1562(в) Направляющая нижняя	3x  L=2232 Ручка Б-образная	1x  L=2232 Ручка Л-образная	1x  2500x12 мм	1x  5000x6 мм Шлегель	5x  L=574(а) 674(б) 774(в) Планка соединительная (пластик)	1x  L=570(а) 670(б) 770(в) Штанга
			1167x60 а	1367x60 б	1567x60 в										

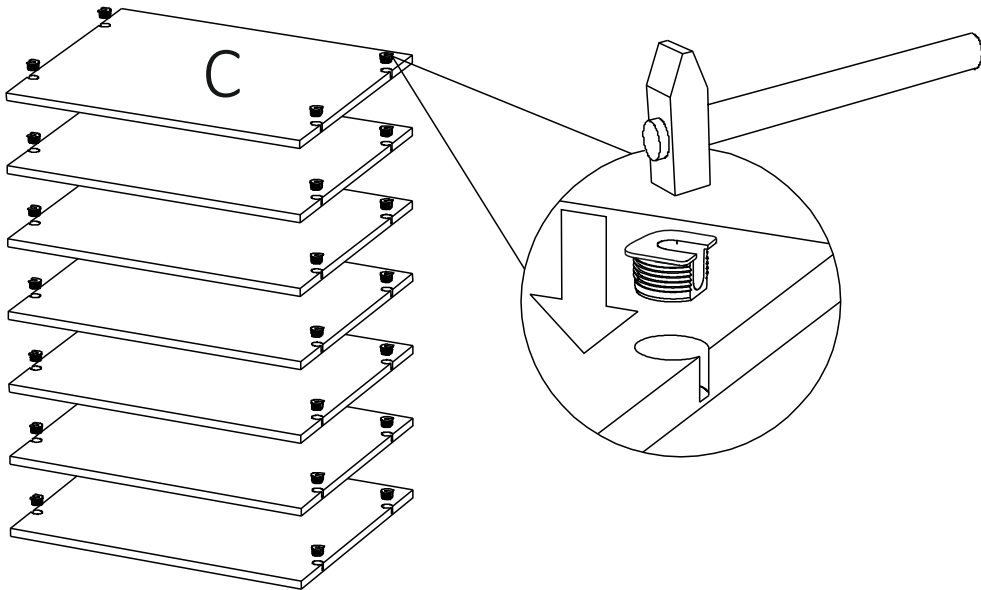
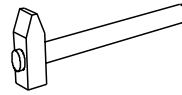
**а**- для шкафа шириной 1200мм  
**б**- для шкафа шириной 1400мм  
**в**- для шкафа шириной 1600мм

\*- Наличие комплекта доводчиков зависит от комплектации шкафа.

1



x28  
Полкодержатель «Флиппер»



2



x8

Шток эксцентрика



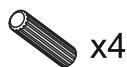
x28

Муфта D8



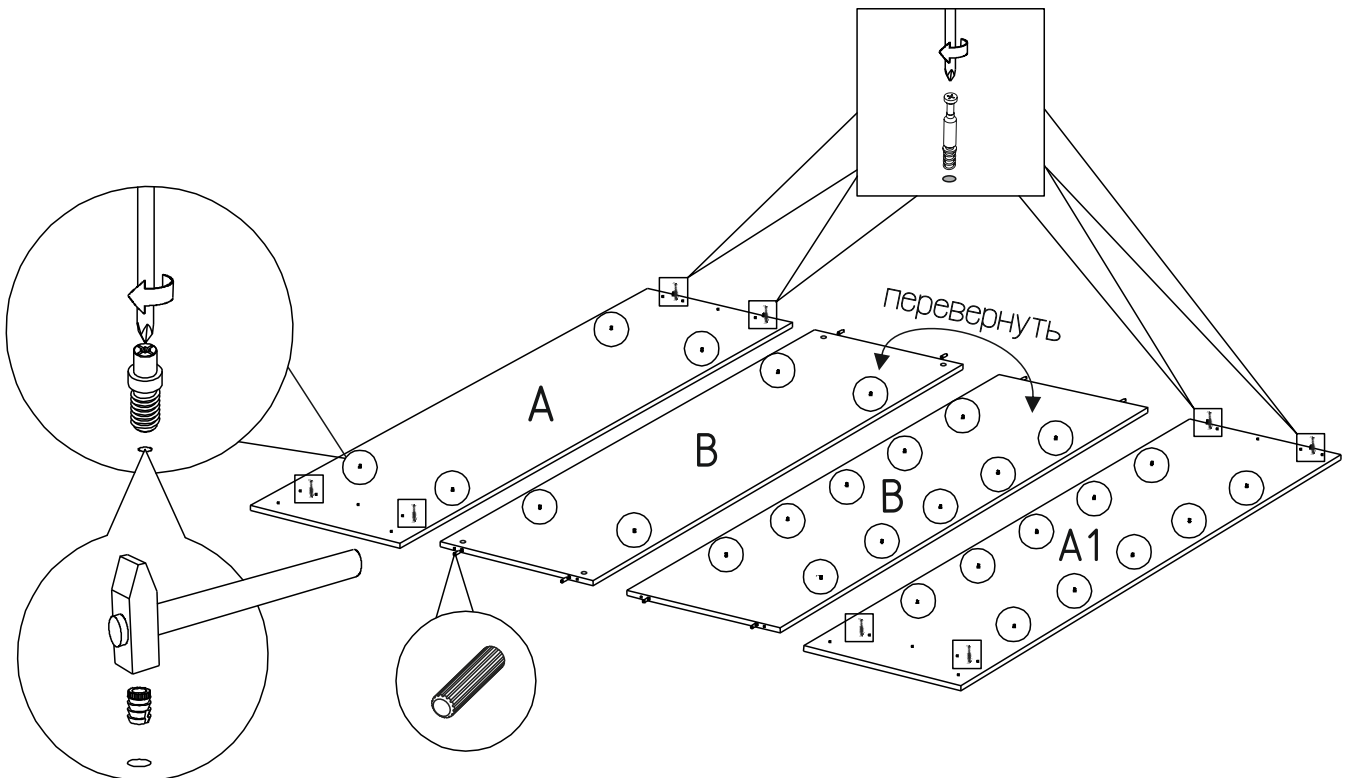
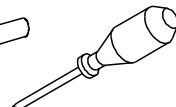
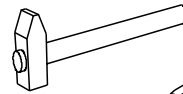
x28

Дюбель М6х12,6



x4

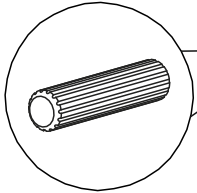
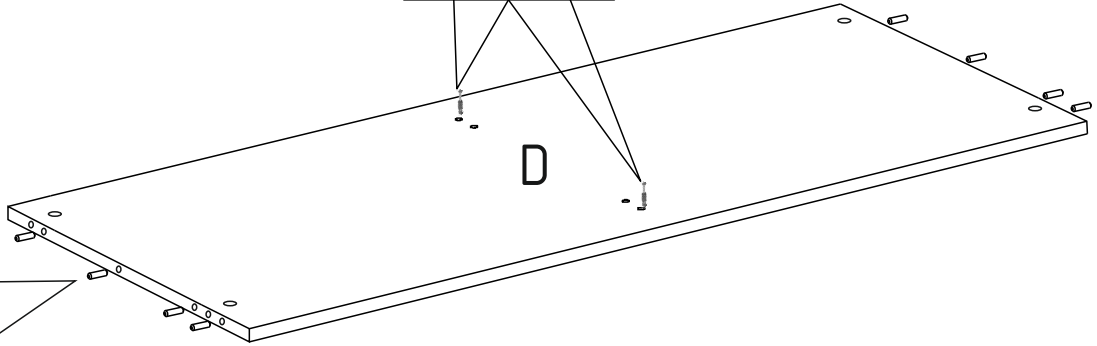
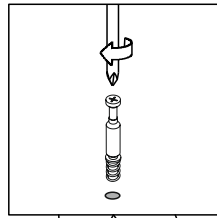
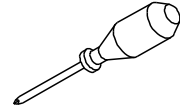
Шкант 8х30



3

 x8  
Шкант 8x30

 x2  
Шток эксцентрика



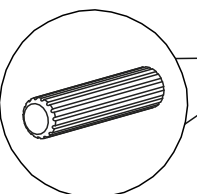
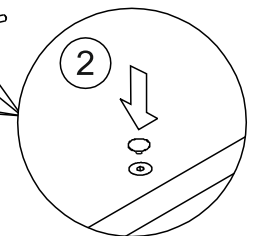
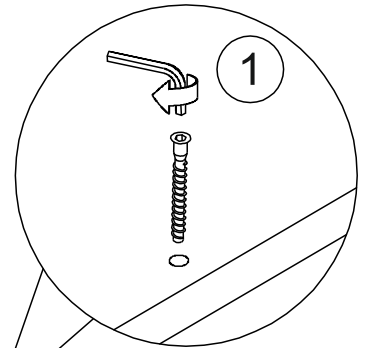
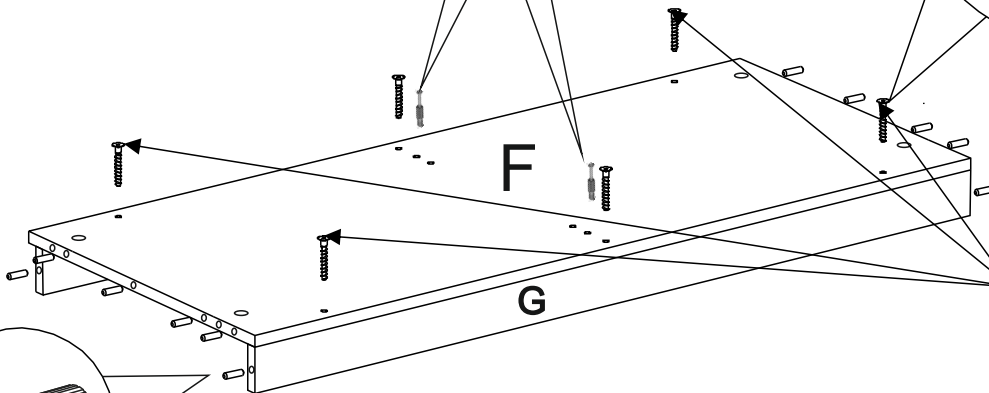
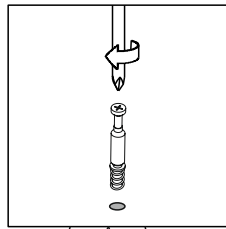
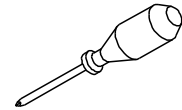
4

 x6  
Евровинт 7x50

 x12  
Шкант 8x30

 x4  
Заглушка 4мм

 x2  
Шток эксцентрика



5



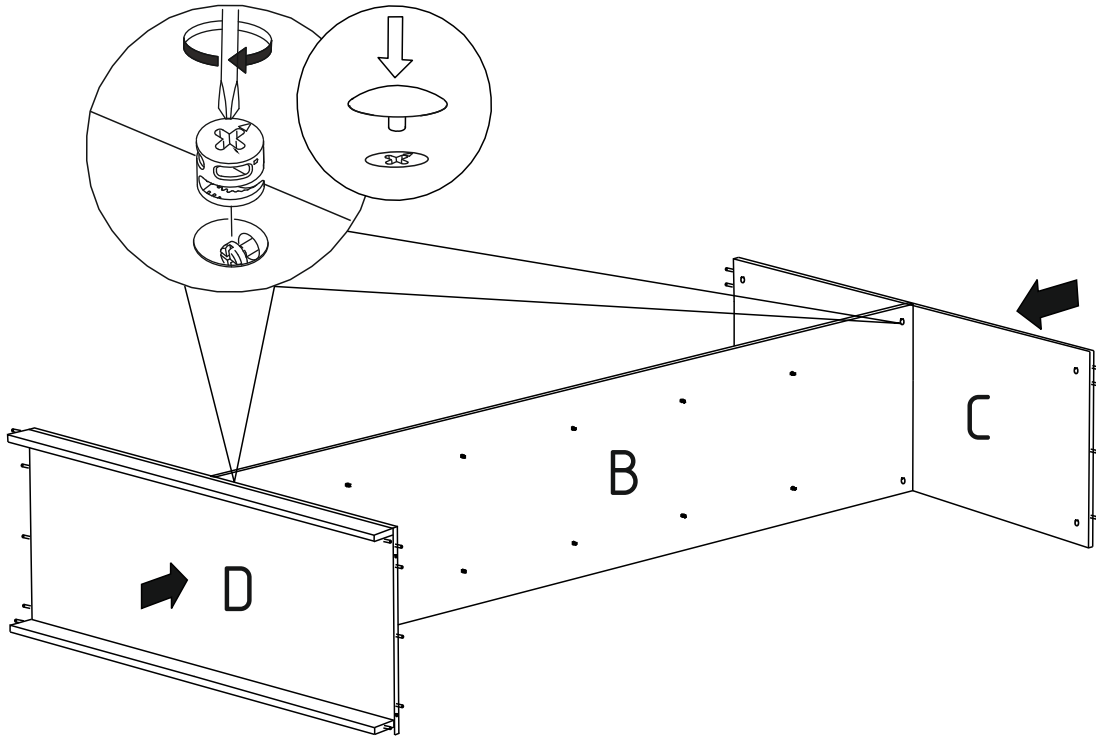
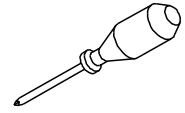
x4

Стяжка эксцентрика



x4

Заглушка эксцентриковая



6



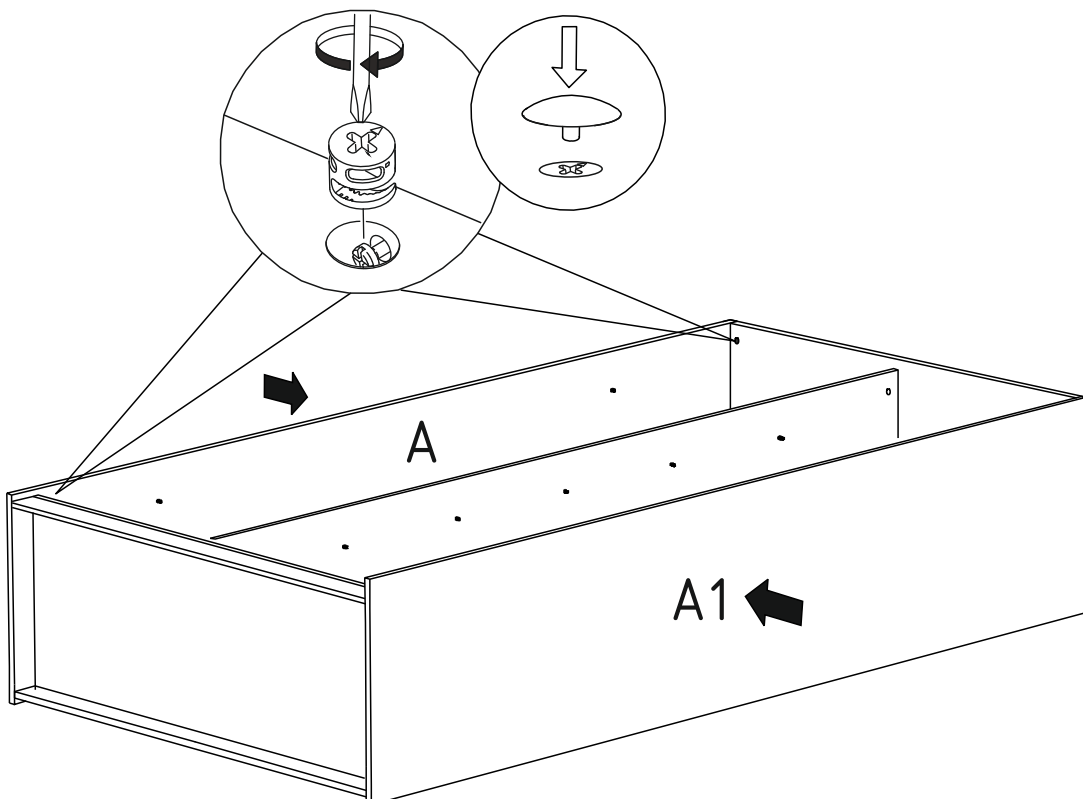
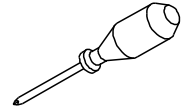
x8

Стяжка эксцентрика



x8

Заглушка эксцентриковая



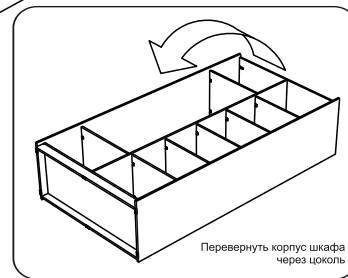
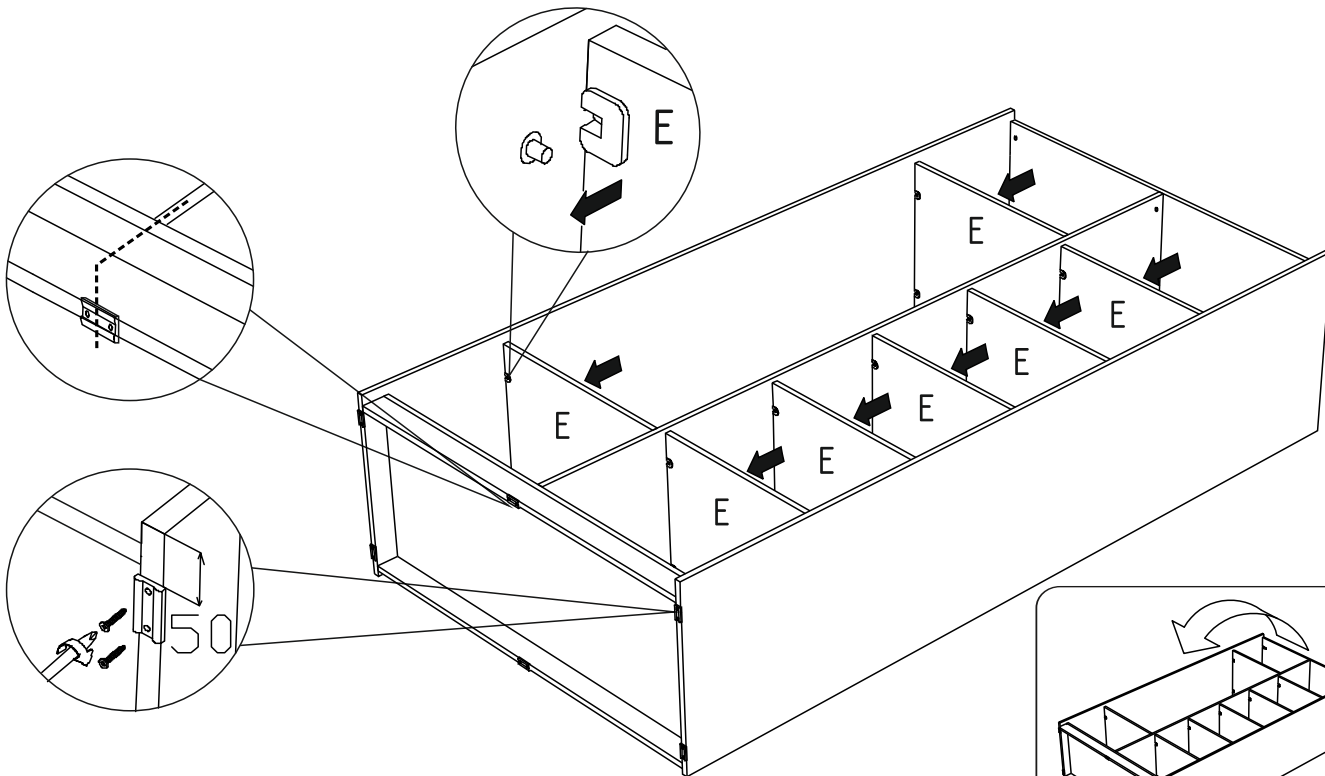
7



Подпятник

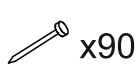


Саморез 3,5x16

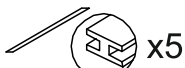


Перевернуть корпус шкафа  
через цоколь

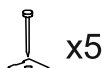
8



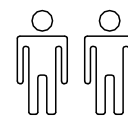
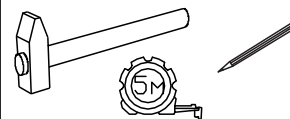
Гвоздь 1,6x25



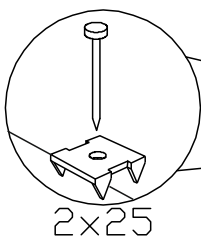
Планка соединительная



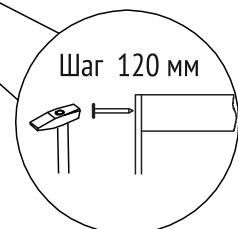
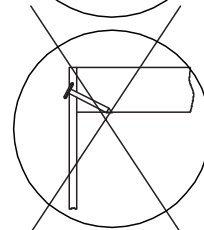
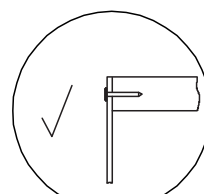
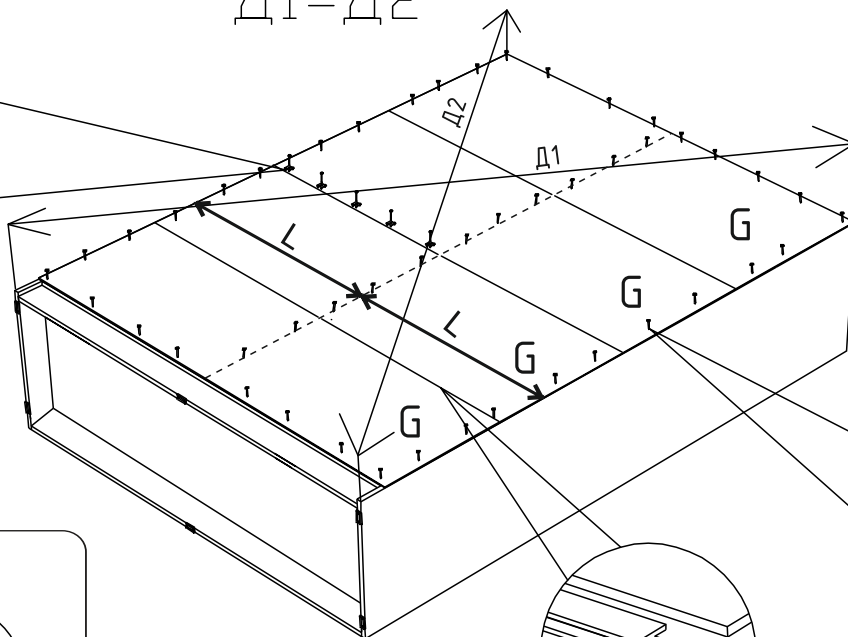
Соединитель задней стенки +  
Гвоздь 2x25



$$D1 = D2$$



2x25



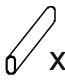
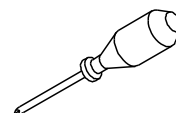

Шаг 120 мм

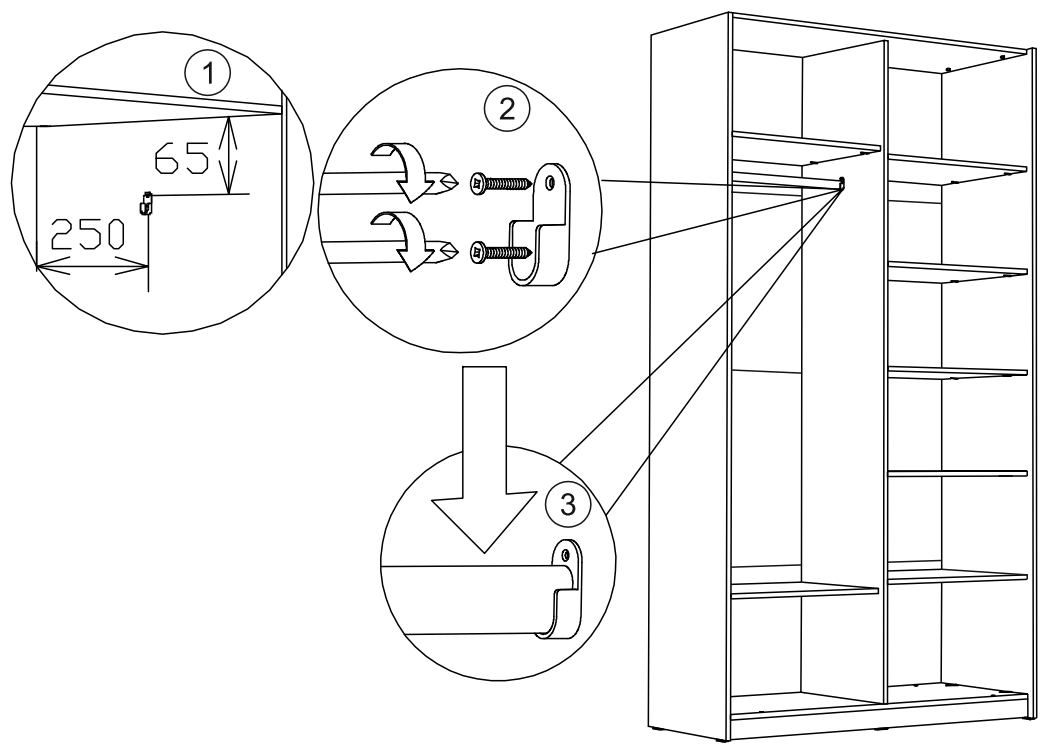


Установить  
на цоколь







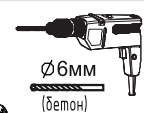


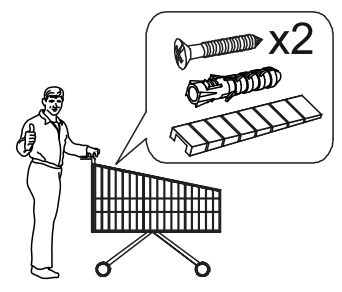
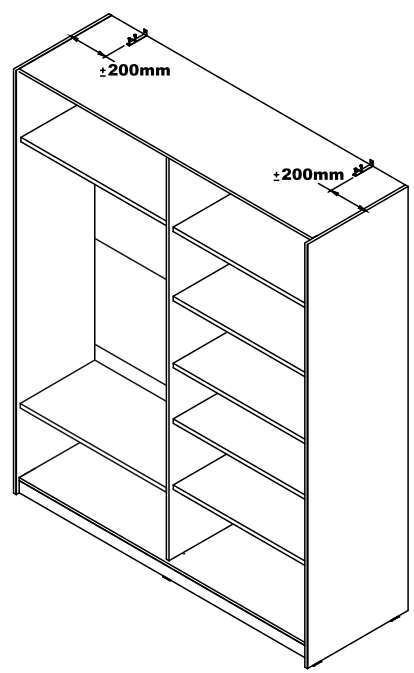
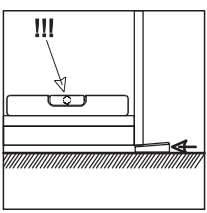
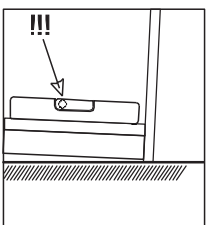
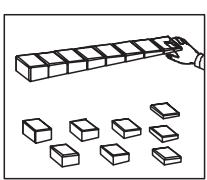
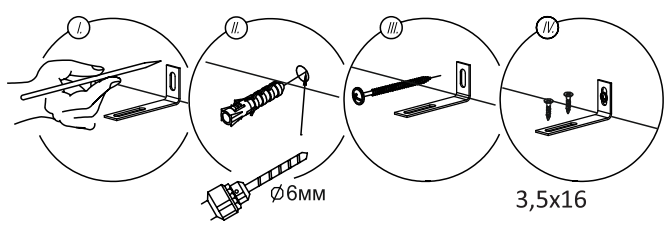
# 9

 x2 Штангодержатель  
 x4 Саморез 3,5x16  
 x1 Штанга  
  
  


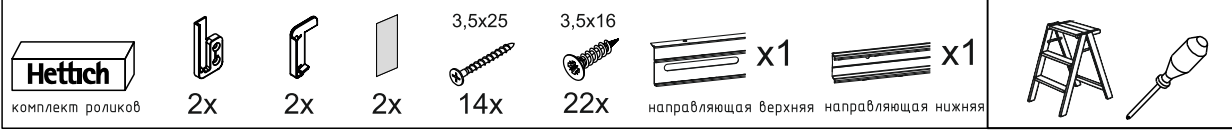


# 10

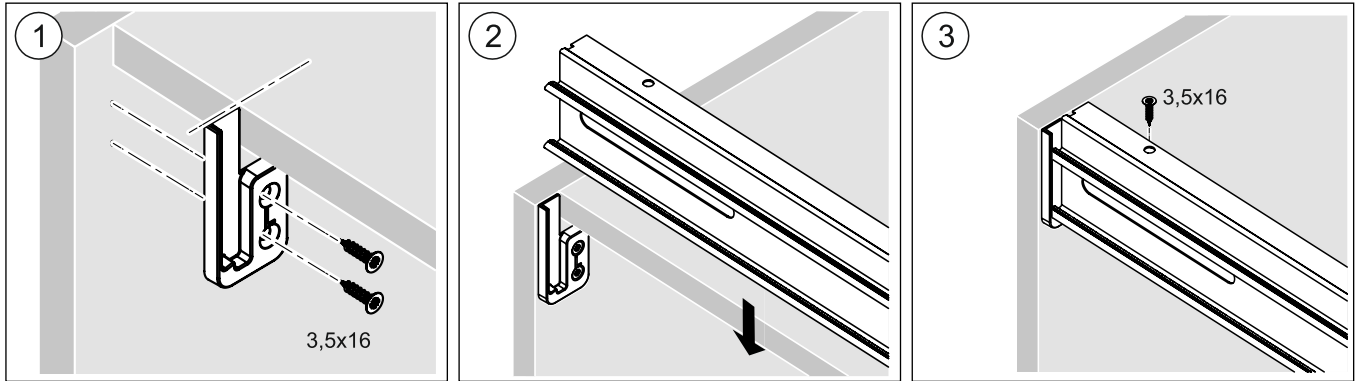
 x2 Уголок крепежный  
 x4 Саморез 3,5x16  
  
  
  
  
  
 Ø6мм (бетон)



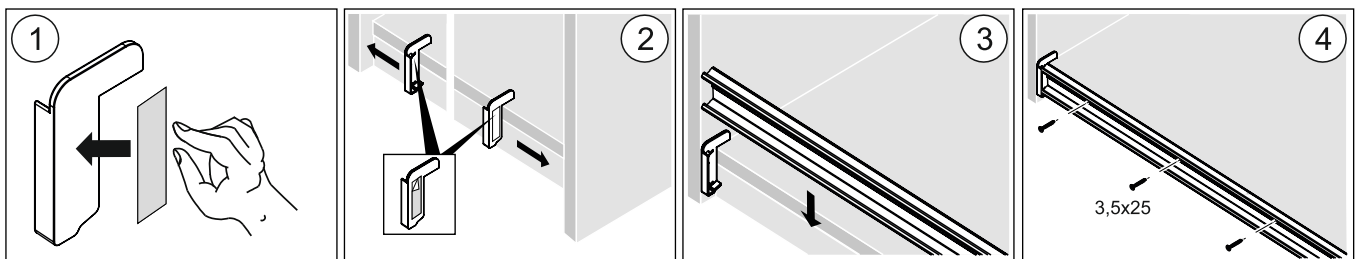
11



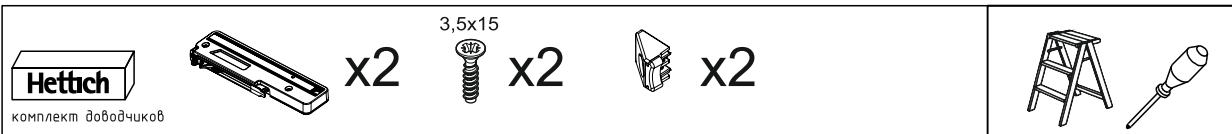
Установка верхней направляющей



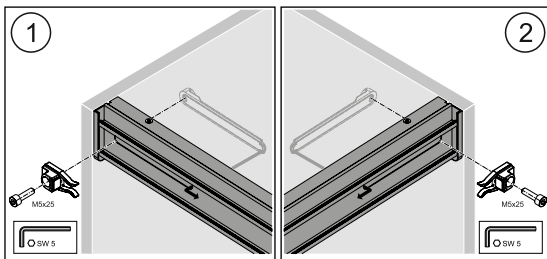
Установка нижней направляющей



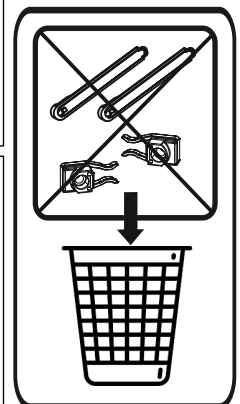
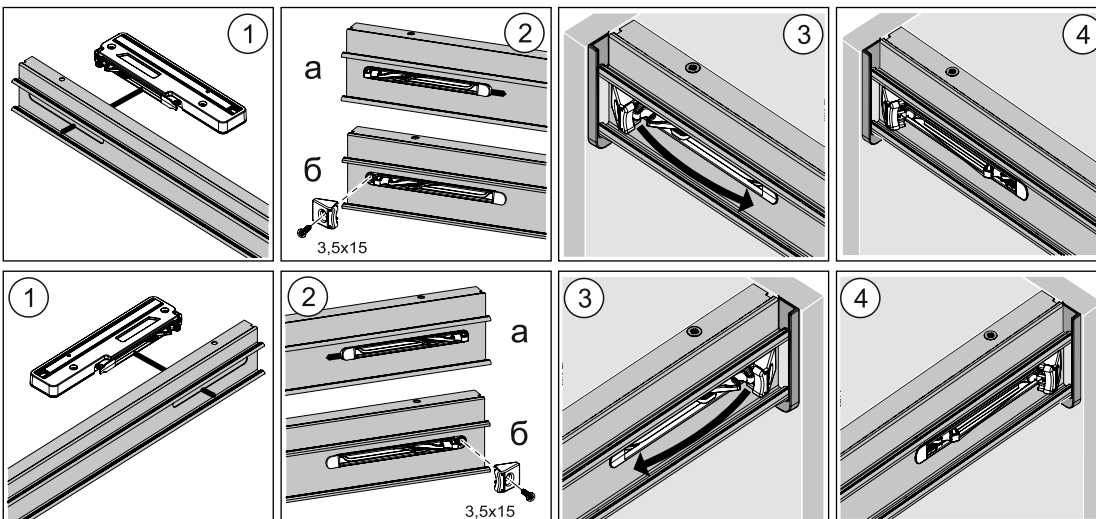
12



без доводчиков

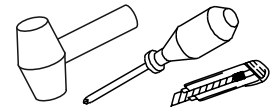


с доводчиками

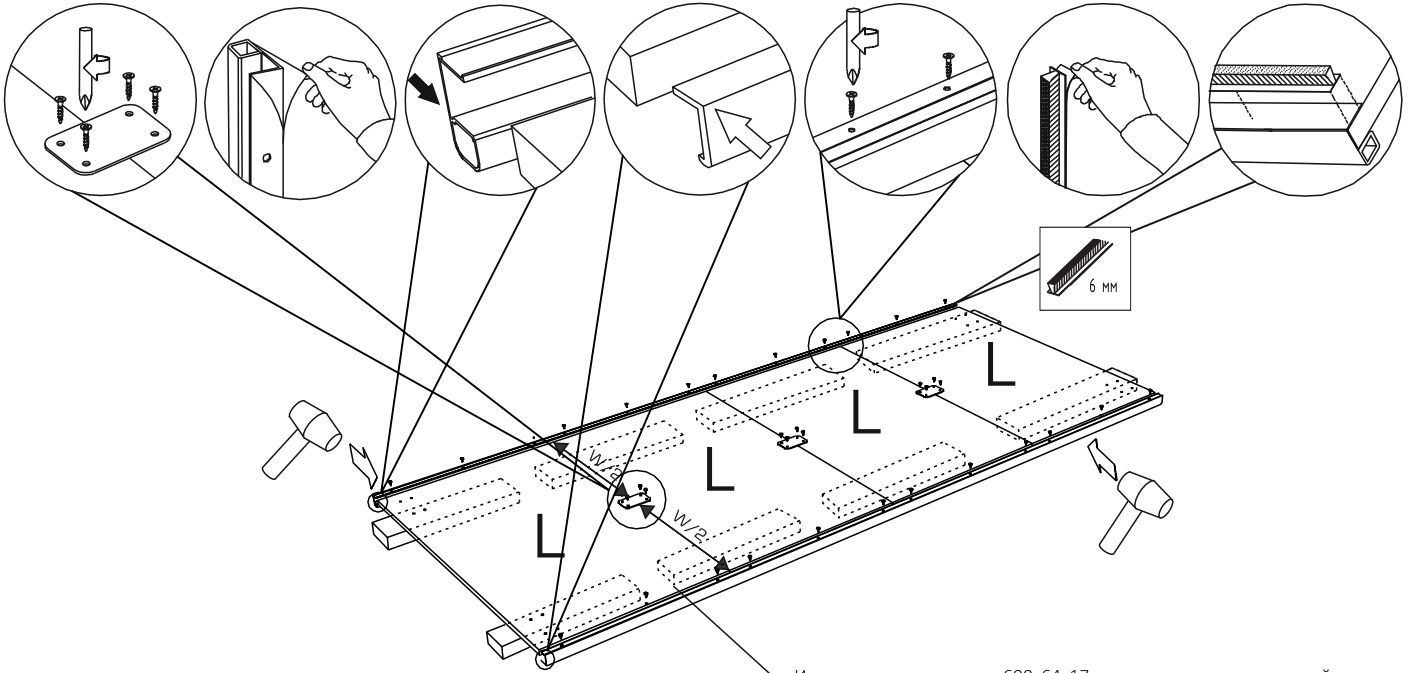


# 13

x1 x1 x36 x3 x8 x0,5  
Саморез 3,5x12 Пластина соединительная Пенопласт 600x64x17 Шлегель



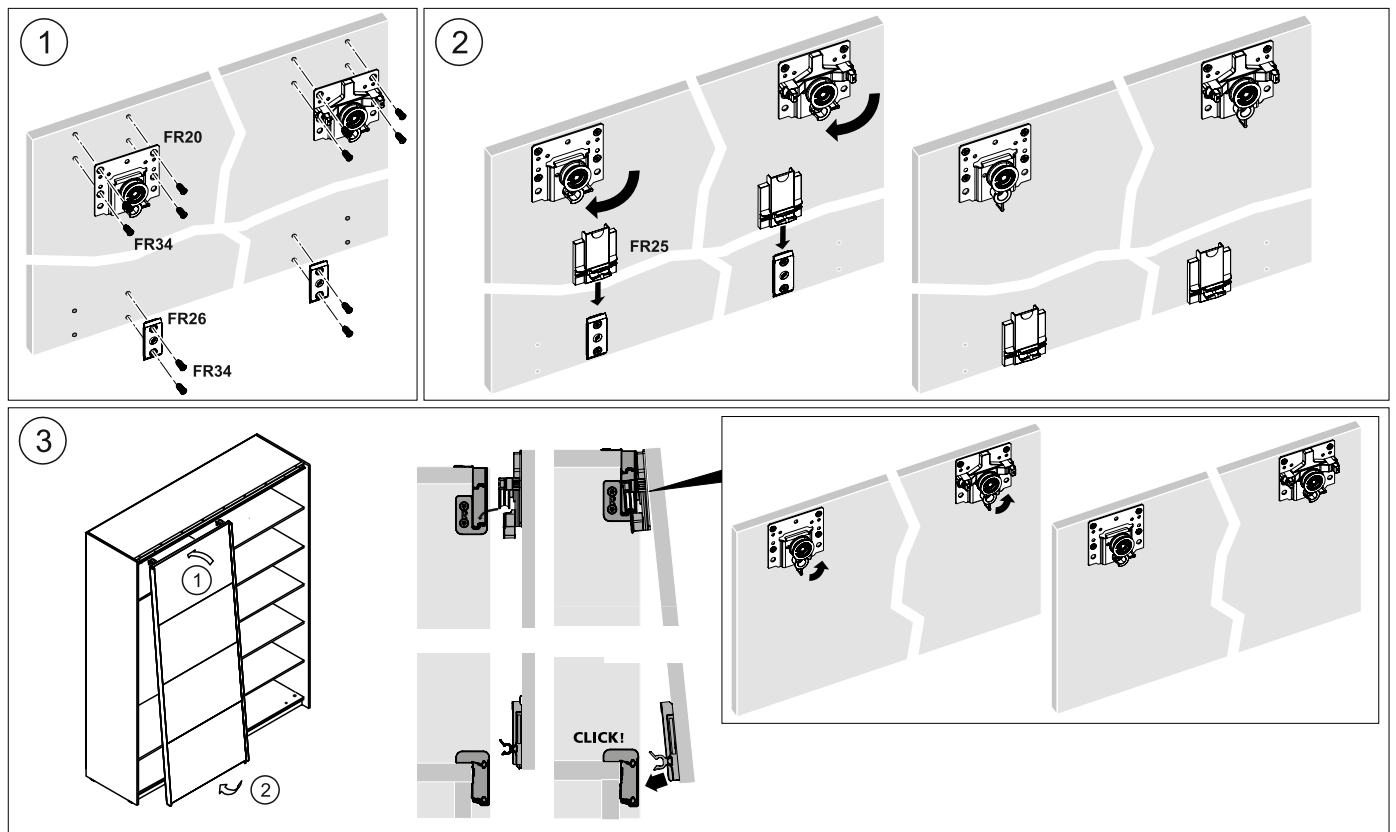
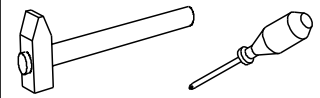
## Задняя дверь









Использовать пенопласт 600x64x17 из упаковок дверных секций

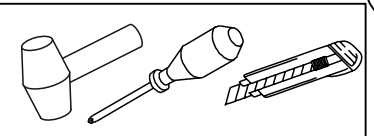
# 14

Hettich

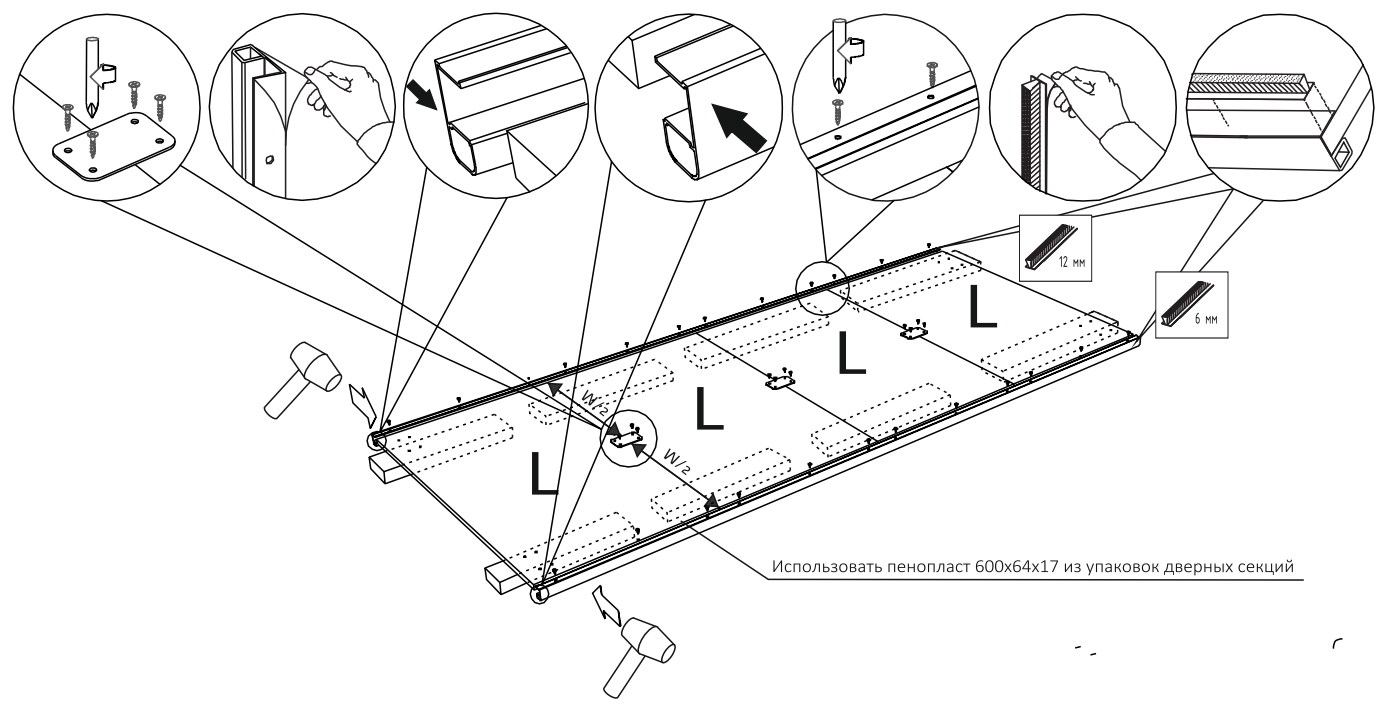


15

-  x2
-  x36  
*Саморез 3,5x12*
-  x3  
*Пластина соединительная*
-  x8  
*Пенопласт 600x64x17*
-  x1  
*Шлезель 2500x12 мм*
-  x0,5  
*Шлезель 5000x6 мм*



Передняя дверь



16

Hettich

