

Мебельная компания «МиФ»

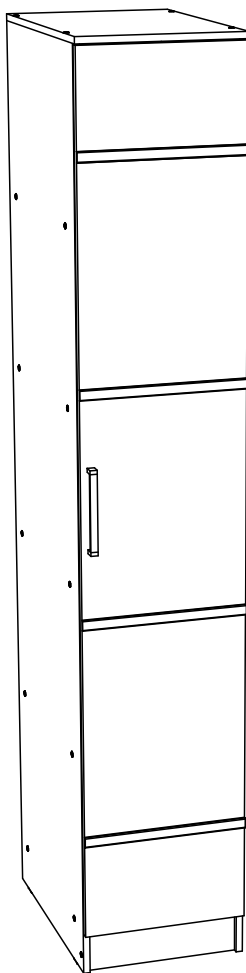
Паспорт изделия

Инструкция по сборке и эксплуатации мебели

Набор мебели для спальни «Сакура»

Пенал

400x2216x604 (ШxВxГ)



Модульная система производится в цвете:
Венге - Дуб Беленый



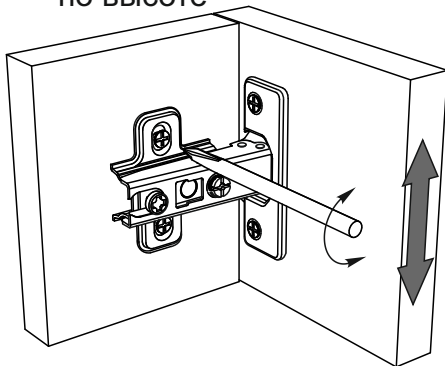
Россия, 440054, г. Пенза, ул. Аустрина, д. 139А
Телефон: (8412)20-20-37
E-mail: mif-penza@mail.ru
Сайт: www.mebelmif.ru

Комплектовочная ведомость на детали

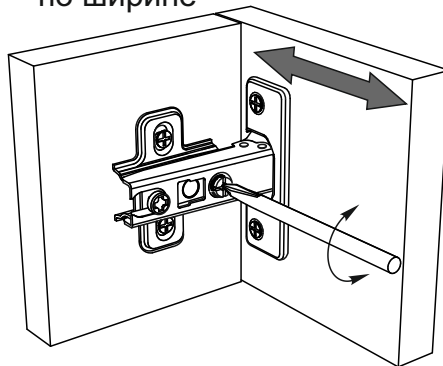
| Упаковка № | Наименование | Цвет детали в комплектации: | Размеры, мм | Кол-во, шт. | № |
|------------|--------------|-----------------------------|-------------|-------------|---|
| | | Венге - Дуб беленый | | | |
| 1 | Боковина | Венге | 2200x588 | 1 | 1 |
| 1 | Боковина | Венге | 2200x588 | 1 | 2 |
| 1 | Крышка | Венге | 400x604 | 1 | 3 |
| 1 | Вязка | Венге | 368x568 | 4 | 4 |
| 1 | Цоколь | Венге | 368x100 | 1 | 5 |
| 1 | Вязка | Венге | 368x588 | 1 | 6 |
| 1 | Створка | Дуб беленый | 2097x397 | 1 | 7 |
| 1 | ДВП | Белый | 2111x395 | 1 | 8 |

Регулирование зазоров и положения дверей с петлями

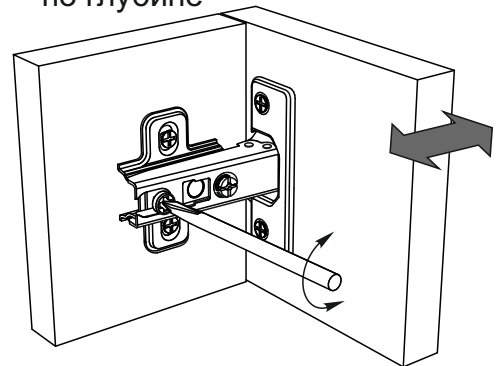
регулирование по высоте



регулирование по ширине



регулирование по глубине



Сборку рекомендуется производить с помощью специалиста, так как неправильная сборка может привести к нежелательным последствиям. Инструкция даст Вам необходимые рекомендации по сборке, порядка которого просим Вас придерживаться. Перед сборкой внимательно ознакомьтесь с инструкцией, проверьте комплектность фурнитуры и разберите ее по назначению.

необходимый инструмент для сборки



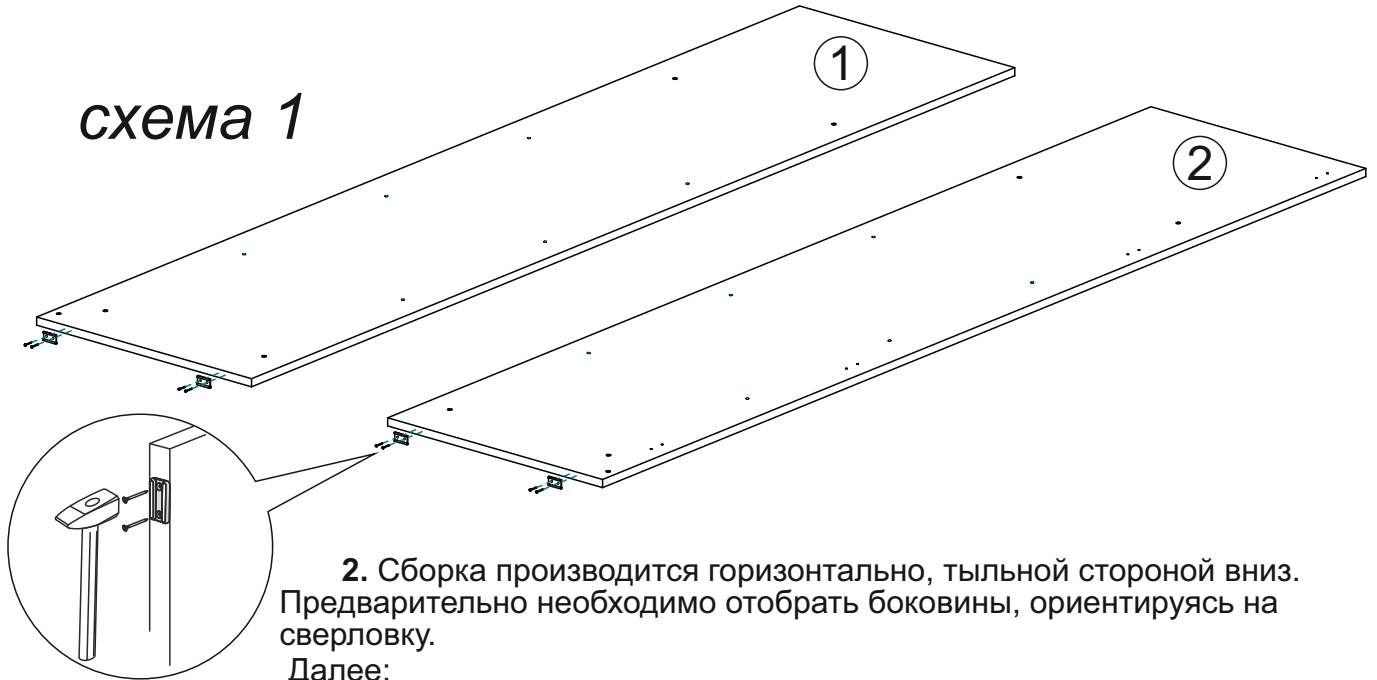
Также необходим инструмент для сверления отверстий диаметром 5-6 мм.

| | | | | | |
|---|--|--|--|---|--|
| <p>Евроинт 6x50</p>  <p>27 шт</p> | <p>Гвоздь 1,6x25</p>  <p>75 шт</p> | <p>Шуруп 4x16</p>  <p>16 шт</p> | <p>Шуруп 3,5x30</p>  <p>2 шт</p> | <p>Заглушка для евроинта</p>  <p>22 шт</p> | <p>Подпятник</p>  <p>4 шт</p> |
| <p>Ключ для евроинта</p>  <p>1 шт</p> | <p>Ручка С-18 192 мм</p>  <p>1 шт</p> | <p>Петля накладная 90°</p>  <p>4 шт</p> | | | |

Схема сборки модуля: Пенал «Сакура»

1. Сборку необходимо производить вдвоем, на чистой, ровной поверхности. Предварительно, перед сборкой, определить место установки изделия, вскрыть пакеты и приступить к сборке согласно схеме.

схема 1

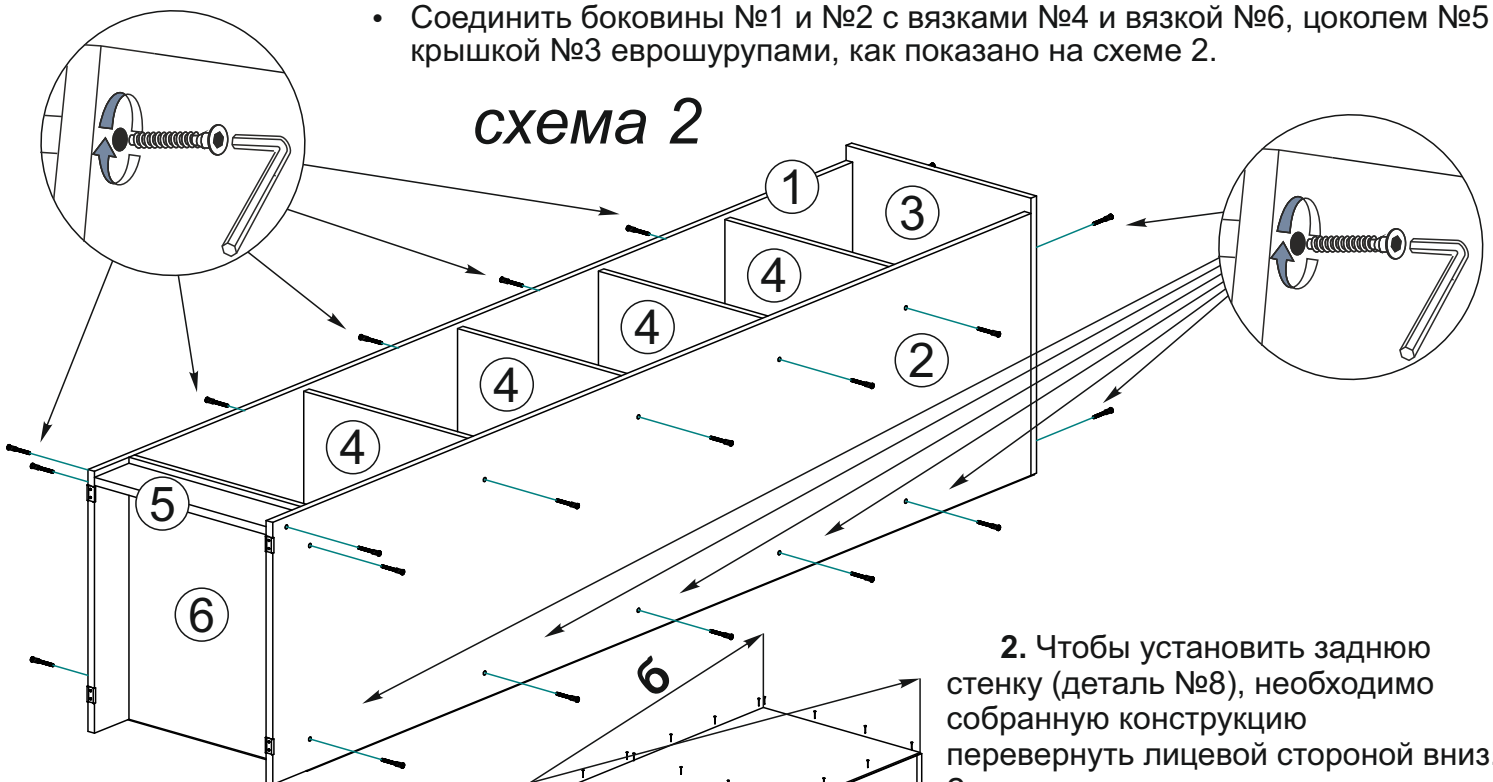


2. Сборка производится горизонтально, тыльной стороной вниз. Предварительно необходимо отобрать боковины, ориентируясь на сверловку.

Далее:

- На боковины №1 и №2 закрепить подпятники гвоздями (Схема 1).
- Соединить боковины №1 и №2 с вязками №4 и вязкой №6, цоколем №5 и крышкой №3 еврошурупами, как показано на схеме 2.

схема 2



2. Чтобы установить заднюю стенку (деталь №8), необходимо собранную конструкцию перевернуть лицевой стороной вниз. Замерить, с помощью рулетки, и уровнять диагонали ($a=b$). Наложить заднюю стенку. Аккуратно, не нарушая диагоналей, прибить ЛДВП гвоздями, шагом 130-150 мм.

3. На створку №7 привернуть накладные петли, используя шурупы 4x16. Затем привернуть створку с петлями к боковинам №1 или №2. Установить ручки с помощью шурупов 3,5x30 и выровнять створки как показано на схеме выше.

$a=b$

a

схема 3

Инструкция по уходу за мебелью и правила эксплуатации

Для поддержания надлежащего внешнего вида и увеличение срока эксплуатации рекомендуется соблюдать следующие общие правила:

1. Мебель должна эксплуатироваться в сухих и теплых помещениях, имеющих отопление и вентиляцию при температуре воздуха не ниже +1° и не выше +40°, относительной влажности 65-85%.
2. Расположение мебели ближе одного метра от отопительных приборов и других источников тепла, а также под прямыми солнечными лучами, вызывает ускоренное старение покрытия и деформацию мебельных щитов.
3. Поверхность деталей мебели следует оберегать от попадания влаги во избежание разбухания каркасов, фасадов и столешницы, отклеивания кромок на боковых поверхностях.
4. Следует оберегать поверхность мебели и ее конструктивные элементы от механических повреждений, которые могут быть вызваны воздействием твердых предметов, абразивных порошков, а также чрезмерными физическими нагрузками.
5. Изделия мебели необходимо устанавливать на ровные поверхности.
6. Рекомендуется для чистки преимущественно пользоваться мягкой тканью или замшей, смоченной и хорошо отжатой перед использованием. Всегда тщательно высушивайте (протирайте сухой тканью) смоченные участки по окончании чистки. Не следует использовать средства, обладающие абразивными свойствами, а также губки с покрытием из металлического волокнообразного или стружечного материала при чистке.
7. В процессе эксплуатации мебели возможно ослабление крепежной фурнитуры, необходимо осуществлять «затяжку» всех изделий металлофурнитуры, осуществляющих крепеж и регулировку узлов, обеспечивающих открывание и трансформацию подвижных элементов.

Общие технические указания по сборке.

Для удобства транспортировки и предохранения от повреждений, мебель поставляется в разобранном виде в индивидуальной упаковке. Вы можете собрать ее самостоятельно, либо воспользоваться услугами квалифицированных сборщиков. Не приступайте к сборке, не ознакомившись с инструкцией!

Проверить комплектность каждой упаковки, согласно комплектовочной ведомости. **При обнаружении дефектов или не комплектности к сборке не приступать. Обратитесь к продавцу.** ВНИМАНИЕ! Не рекомендуется одновременно вынимать детали из всех упаковок во избежание их смешивания (можете перепутать детали). Проверить наличие фурнитуры.

Во избежание перекосов и повреждений, а также загрязнения мебели, сборку производить на ровном полу, покрытом тканью или бумагой. Необходимо соблюдать осторожность, чтобы не повредить поверхность деталей. В сборке сложных и больших изделий желательно участие двух человек. Перед началом сборки необходимо определить расположение деталей в изделии в соответствии со схемами сборки и инструкцией.

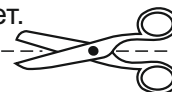
Производитель оставляет за собой право вносить незначительные изменения в конструкцию, не изменяющую внешний вид и дизайн изделия без предварительного уведомления.

Поставщик гарантирует соответствие товаров требованиям ГОСТа 16371-14 при соблюдении условий транспортировки, хранения, сборки (для мебели поставляемой в разобранном виде), эксплуатации.

Гарантийный срок эксплуатации мебели: детской и для общественных помещений - 18 месяцев, бытовой – 24 месяца. Гарантийный срок при розничной продаже через торговую сеть исчисляются со дня продажи мебели, но в пределах 30 месяцев со дня ее изготовления. Срок эксплуатации 10 лет.



Россия, 440054, г.Пенза,
ул. Аустрина, д. 139А
Телефон: +7(8412)20-20-37
E-mail: mif-penza@mail.ru
<http://mebelmif.ru>



отрезать и
приклеить

Набор мебели для спальни «Сакура»
Пенал

Соответствует
ГОСТ 16371-14

Дата изготовления: 20____ год
Гарантийный срок эксплуатации 24 мес.
Срок службы изделия 10 лет.
Материал: ЛДСП