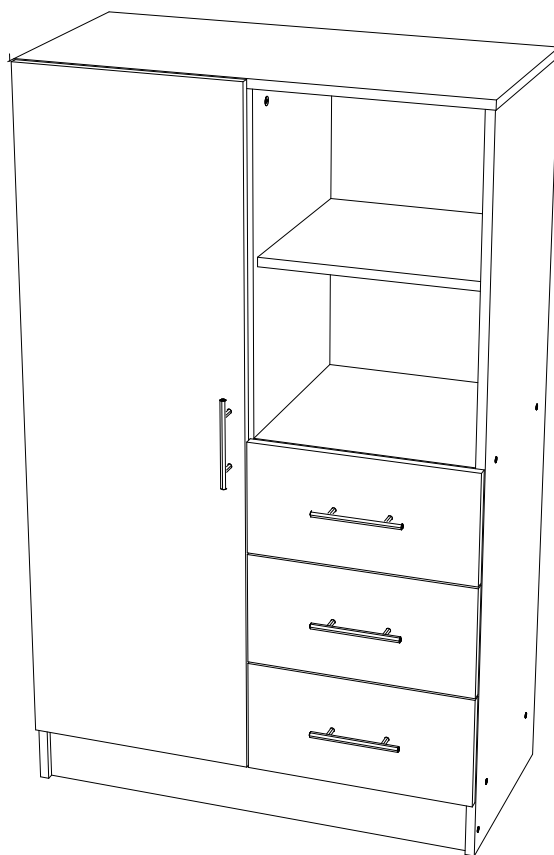


Инструкция по сборке и эксплуатации
мебели

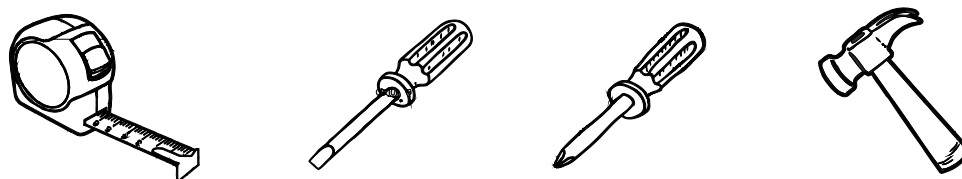
Детская «Вега New»
Шкаф комбинированный
800x1300x400 (ШxВxГ)



Комплектовочная ведомость на детали

	Наименование	Размер (мм)		Кол-во (шт)	№ по схеме
		Длина	Ширина		
Упаковка № 1	Дно ящика (ДВП)	330	330	3	1
	Задняя стенка (ДВП)	1196	395	2	2
	Передняя стенка ящика	318	120	3	5
	Крышка	802	380	1	6
	Задняя стенка ящика	318	120	3	7
	Боковина ящика	350	120	6	8
	Боковина правая	1284	380	1	9
	Полка	376	360	4	10
	Боковина левая	1284	380	1	11
	Вязка	768	380	1	12
	Цоколь	100	768	1	13
	Вязка	376	380	1	14
	Перегородка	1186	380	1	15
Упаковка № 2	Фасад ящика	197	397	3	3
	Створка	1197	397	1	4
Упаковка № 3	Фурнитура			1	

Необходимый инструмент для сборки

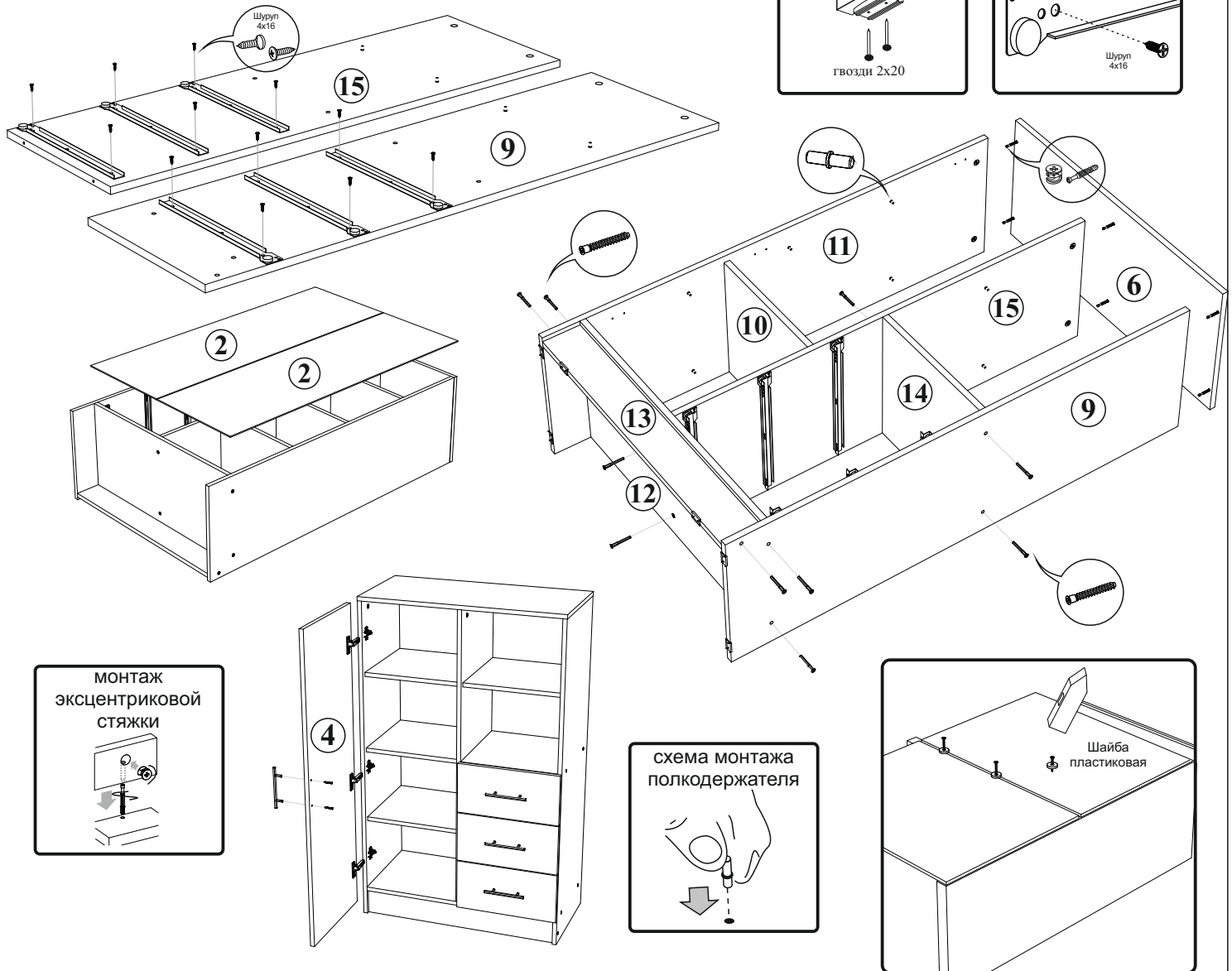


Евровинт  22 шт	Заглушка евровинта  22 шт	Стяжка эксцентриковая  6 к-кт	Заглушка эксцентрика  6 шт	Подпятник  6 шт	Шуруп 4x30  6 шт	Шуруп 4x16  36 шт
Ручка 96 мм  4 шт	Шуруп для ручки 3,5x30  2 шт	Шуруп для ручки 3,5x45  6 шт	Ключ для евровинта  1 шт	Петля накладная  3 шт	Направляющие 350 мм  3 к-кт	Полкодержатель  16 шт
Гвоздь  60 шт	Шайба пластиковая  10 шт					

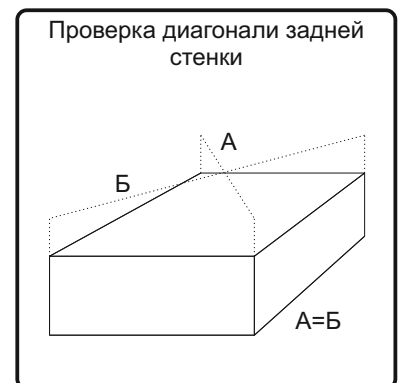
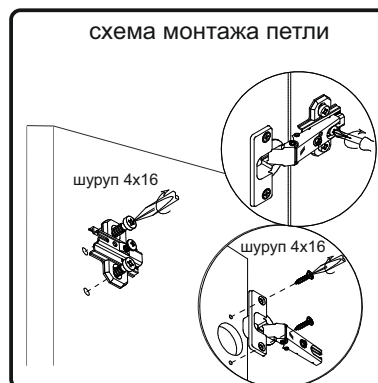
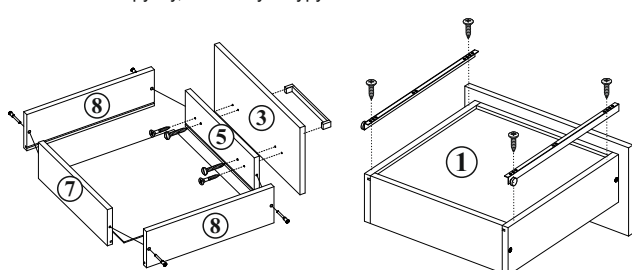
Настоятельно рекомендуем доверять сборку специалистам! Некачественная сборка может повлиять на качество мебели, а так же срок ее эксплуатации. Инструкция даст Вам необходимые рекомендации по сборке, порядка которых просим Вас придерживаться. Перед сборкой необходимо внимательно ознакомиться с инструкцией, а так же проверить комплектность изделия и наличие фурнитуры.

Инструкция по сборке

1. Сборку следует проводить в сухом помещении на ровной поверхности. Перед сборкой вскрыть все упаковки, закрепить необходимую фурнитуру по наметкам согласно инструкции. После этого можно приступать к дальнейшей сборке.
2. Закрепить направляющие к перегородке 15 и боковине 9 шурупами 4x16. Закрепить подпятники на боковины 9 и 11 и цоколь 13, используя гвозди.
3. Соединить перегородку 15 и боковину 9 с вязкой 14 при помощи евроинтов. Соединить боковины 11 и 9 с вязкой 12 и цоколем 13 евроинтами.
4. Закрепить крышку 6 к боковинам 9, 11, и к перегородке 15 эксцентриковыми стяжками.
5. Для закрепление задней стенки положить изделие горизонтально, лицевой стороной вниз. Выровнять диагональ при помощи рулетки, после чего закрепить панели 2 гвоздями. Для закрепления панелей в местах стыков использовать пластиковые шайбы и гвозди.
6. Закрепить петли у створке 4 шурупами 4x16.
7. Навесить готовую створку, отрегулировать зазоры.
8. Собрать ящики, согласно инструкции. Установить готовые ящики.
9. Установить полки 10 на полкодержатели.



1. Соединить переднюю стенку ящика 5 и заднюю стенку ящика 7 с боковинами ящика 8 евроинтами, предварительно вставив дно ящика 1 в соответствующие пазы.
2. Закрепить фасад ящика 3 к передней стенке ящика 5 шурупами 4x30.
3. Закрепить направляющие шурупами 4x16.
4. Установить ручку, используя шурупы 3.5x45.



Инструкция по уходу за мебелью и правила эксплуатации

Для поддержания надлежащего внешнего вида и увеличение срока эксплуатации рекомендуется соблюдать следующие общие правила:

1. Мебель должна эксплуатироваться в сухих и теплых помещениях, имеющих отопление и вентиляцию при температуре воздуха не ниже +1° и не выше +40°, относительной влажности 65-85%.
2. Расположение мебели ближе одного метра от отопительных приборов и других источников тепла, а также под прямыми солнечными лучами, вызывает ускоренное старение покрытия и деформацию мебельных щитов.
3. Поверхность деталей мебели следует оберегать от попадания влаги во избежание разбухания каркасов, фасадов и столешницы, отклеивания кромок на боковых поверхностях.
4. Следует оберегать поверхность мебели и ее конструктивные элементы от механических повреждений, которые могут быть вызваны воздействием твердых предметов, абразивных порошков, а также чрезмерными физическими нагрузками.
5. Изделия мебели необходимо устанавливать на ровные поверхности.
6. Рекомендуется для чистки преимущественно пользоваться мягкой тканью или замшей, смоченной и хорошо отжатой перед использованием. Всегда тщательно высушивайте (протирайте сухой тканью) смоченные участки по окончании чистки. Не следует использовать средства, обладающие абразивными свойствами, а также губки с покрытием из металлического волокнообразного или стружечного материала при чистке.
7. В процессе эксплуатации мебели возможно ослабление крепежной фурнитуры, необходимо осуществлять «затяжку» всех изделий металлофурнитуры, осуществляющих крепеж и регулировку узлов, обеспечивающих открывание и трансформацию подвижных элементов.

Общие технические указания по сборке.

Для удобства транспортировки и предохранения от повреждений, мебель поставляется в разобранном виде в индивидуальной упаковке. Вы можете собрать ее самостоятельно, либо воспользоваться услугами квалифицированных сборщиков. Не приступайте к сборке, не ознакомившись с инструкцией!

Проверить комплектность каждой упаковки, согласно комплектовочной ведомости. **При обнаружении дефектов или не комплектности к сборке не приступать. Обратитесь к продавцу.** ВНИМАНИЕ! Не рекомендуется одновременно вынимать детали из всех упаковок во избежание их смешивания (можете перепутать детали). Проверить наличие фурнитуры.

Во избежание перекосов и повреждений, а также загрязнения мебели, сборку производить на ровном полу, покрытом тканью или бумагой. Необходимо соблюдать осторожность, чтобы не повредить поверхность деталей. В сборке сложных и больших изделий желательно участие двух человек. Перед началом сборки необходимо определить расположение деталей в изделии в соответствии со схемами сборки и инструкцией.

Производитель оставляет за собой право вносить незначительные изменения в конструкцию, не изменяющую внешний вид и дизайн изделия без предварительного уведомления.

Поставщик гарантирует соответствие товаров требованиям ГОСТа 16371-14 при соблюдении условий транспортировки, хранения, сборки (для мебели поставляемой в разобранном виде), эксплуатации.