

## Уважаемый покупатель!

Благодарим за выбор мебели марки «RINNER». В целях сохранности наша мебель поставляется в разобранном виде. Напоминаем, что в стоимость изделия услуга сборки не включена. Рекомендуем доверить сборку **профессиональным сборщикам**, так как это непосредственно влияет на качество и срок службы мебели.

При покупке мебели настоятельно рекомендуем убедиться в наличии всех деталей, сверяясь с комплектующей ведомостью (стр. 2,3), т.к. после сборки изделия претензии по количеству и качеству сборочных единиц не принимаются.

Во избежание недоразумений, просим внимательно следовать алгоритму сборки изделия.

## **Рекомендации по сборке**

Перед началом сборки и дальнейшей эксплуатации внимательно ознакомьтесь с настоящим руководством и следуйте его рекомендациям.

Для Вашего удобства рекомендуем собирать мебель вдвоем, на ровной поверхности, соблюдая последовательность согласно представленной схеме.

## **Технические данные**

Габаритные размеры:

Высота (мм): 2000

Вес (кг): 29

Глубина (мм): 234

Ширина (мм): 830

## **Правила пользования и эксплуатации изделия**

Уважаемый покупатель, срок эксплуатации мебели напрямую зависит от Вашего бережного отношения к ней.

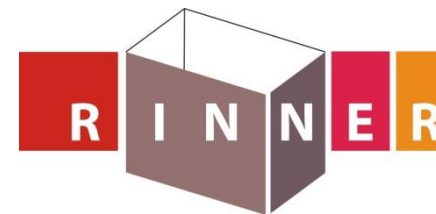
- Не допускайте попадания воды на изделие во избежание разбухания поверхностей. В случае контакта с водой, насухо протрите поверхность мягкой тканью.
- Не ударяйте поверхности острыми, тяжелыми или твердыми предметами.
- Не ставьте на поверхность раскаленные предметы.
- При чистке, во избежание повреждения поверхностей, не используйте щетки, жесткие ткани, зернистые порошки. Для ухода за мебелью используйте специальные средства, предназначенные для мебели.
- Температура нагрева элементов мебели не должна превышать +40°C.
- Не допускается попадание на поверхность веществ, таких как растворители, бензин, обезжиривающие средства и т. п.
- Периодически, в случае ослабления резьбовых соединений, необходима их подтяжка.
- Если у Вас возникнет желание самостоятельно модифицировать изделие, помните, что в этом случае наша гарантия на товар распространяться не будет.
- Несоблюдение каких-либо из вышеуказанных условий, повлекшее возникновение недостатков мебели, является основанием утраты права на гарантийное обслуживание.

## **Гарантийные обязательства**

Изготовитель гарантирует соответствие изделия требованиям нормативных документов ГОСТ и соответствию мебели и материалов для ее изготовления Сертификату соответствия. При самостоятельной сборке мебели гарантия распространяется только на заводской брак изделия. Компания «RINNER» не несет ответственности за повреждения изделия в результате самостоятельной сборки и/или переделки мебели. В случае приобретения уцененной мебели претензии по качеству и внешнему виду не принимаются.

Срок службы изделия – 7 лет; срок гарантии – 12 месяцев.

Комплектовщик-



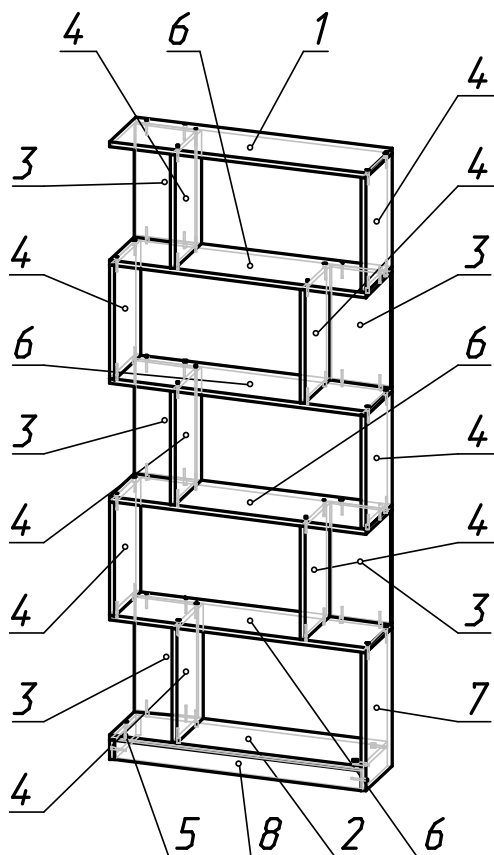
## **ПАСПОРТ**

**Стеллаж серии «Дуглас» М5 «Стеллаж»  
ТО-13067023-2015**



## **Произведено:**

Россия  
ООО «РИННЭР»  
Удмуртская республика  
г. Ижевск ул. Пойма 91  
e-mail: [mebel@rinner.ru](mailto:mebel@rinner.ru)  
[www.rinner.ru](http://www.rinner.ru)  
т/ф (3412) 998-222



### Порядок сборки «Стеллаж»:

1. К деталям 5, 7 прикрепить подпятники (Г) саморезами (З);
2. К детали 2 прикрепить деталь 8 еврвинтами (А), используя ключ шестигранник (Д);
3. Соединить между собой детали 2,3,4,6,7 еврвинтами (А);
4. Аналогично собрать всю конструкцию;
5. К верхней части получившейся конструкции прикрепить деталь 1 еврвинтами (А);
6. Поставить собранную конструкцию на место и установить заглушки (Б) на видимые части крепежа.

**Внимание!!! При недостаточной устойчивости крепить изделие к стене при помощи подвесов (Е) обязательно! (см. рис.2).**

СПЕЦИФИКАЦИЯ ДЕТАЛЕЙ			
№ дет.	Наименование	Размер	Кол-во
1	Крыша	830x234x16	1
2	Дно	814x234x16	1
3	Стойка 1	368x197x16	5
4	Боковина	368x234x16	9
5	Планка	64x234x16	1
6	Полка	830x234x16	4
7	Боковина 1	448x234x16	1
8	Цоколь	64x798x16	1

СПЕЦИФИКАЦИЯ ФУРНИТУРЫ		
Обоз.	Наименование	Кол.
А	Еврвинт 7x50 мм	63 шт.
Б	Заглушка еврвинта	59 шт.
В	Саморез 3,5x16 мм	4 шт.
Г	Подпятник пластмассовый	4 шт.
Д	Ключ шестигранник S 4 мм	1 шт.
Е	Подвеска 5.1 А	2 шт.
Ж	Стяжка эксцентриковая	2 шт.
З	Саморез 2,5x16 мм	8 шт.

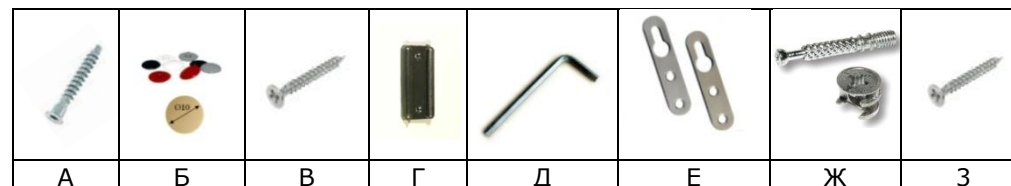


Рис.1 Схема сборки

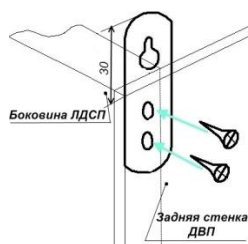


Рис.2 Схема установки подвески

Необходимый инструмент для сборки:  
 \* Рулетка \* Отвертка крестовая \* Отвертка плоская

Мы благодарим Вас за выбор нашей мебели!  
 Отзывы, пожелания, предложения, вопросы по качеству мебели и обслуживания можно отправить на эл. почту: [mebel@rinner.ru](mailto:mebel@rinner.ru).  
 Мы рады ответить на Ваши звонки с ПН по ПТ с 8-00 до 17-00 по тел.: 8(3412)998-222.  
[www.rinner.ru](http://www.rinner.ru)