

ПРАВИЛА ЭКСПЛУАТАЦИИ И УХОДА ЗА МЕБЕЛЬЮ

1. Мебель должна храниться и эксплуатироваться в закрытых отапливаемых помещениях при температуре не ниже +2°C и относительной влажности воздуха от 45 до 70%.

2. При установке изделий мебели в непосредственной близости от нагревательных и отопительных приборов их поверхности во время эксплуатации должны быть защищены от нагрева. Температура нагрева элементов мебели не должна превышать 40°C.

3. Для предотвращения деформации двери в изделии должны быть закрыты. Не следует открывать дверь более чем на 90° - это приводит к поломке петель.

4. При ослаблении крепления соединений необходимо периодически подтягивать винты, шурупы стяжки и т.п.

5. Поверхности изделий следует предохранять от различных растворителей, кислот, щелочей и механических повреждений.

6. Поверхности изделий можно освежить, применяя специальные составы, которые имеются в хозяйственных магазинах. Не допускается применение соды, порошков и других материалов, не предназначенных для ухода за мебелью.

7. Помните, что сохранность и долговечность мебели зависит не только от её конструкции и качества материалов, но и от правильной эксплуатации и ухода за ней.

8. Для предотвращения опрокидывания мебель должна быть постоянно прикреплена к стене. (Крепежные средства для крепления к стене не прилагаются, для разных материалов стен требуются различные крепления. Используйте крепежные средства, подходящие для материала вашего дома. Если Вы не уверены, какой тип креплений подходит к данному материалу, обратитесь в специализированный магазин.)

9. В целях безопасности храните тяжелые предметы в нижних ящиках. Не разрешайте детям забираться на ящики, полки и дверцы или виснуть на них.

ГАРАНТИЙНЫЙ ТАЛОН

Набор мебели „Оксфорд” изготовлен на ООО "Волгодонский комбинат древесных плит" по ТО 31.09.12-234-00247561-2021 в соответствии с требованиями ТР ТС 025/2012 "О безопасности мебельной продукции" ГОСТ 16371-2014. Мебель. Общие технические условия.

Декларация о соответствии ЕАЭС N RU Д-РУ.РА01.В.83995/21, действительна по 06.07.2024г.

УСЛОВИЯ ГАРАНТИИ

1. Предприятие-изготовитель гарантирует соответствие изделия требованиям ГОСТ 16371-2014 при соблюдении условий транспортирования, сборки и эксплуатации.

Гарантийный срок эксплуатации-24 месяца. Срок исчисляется со дня передачи мебели потребителю. Если день передачи установить невозможно, гарантийный срок исчисляется со дня изготовления мебели. Дефекты производственного характера, обнаруженные в течение гарантийного срока, устраняются за счёт предприятия-изготовителя.

2. Изделие снимается с гарантийного обслуживания в следующих случаях:

- если имеет следы постороннего вмешательства или была попытка ремонта;
- если обнаружены несанкционированные изменения конструкции изделия;
- если изделие эксплуатировалось не в соответствии со своим целевым назначением или в условиях, для которых оно не предназначено.

3. Гарантия не распространяется на изделие, имеющее следующие повреждения:

- механические;
- вызванные стихией, пожаром, бытовыми факторами;
- вызванные попаданием на поверхность изделий жидкостей и едких веществ.

Срок службы изделия - 8 лет.

ДАТА ВЫПУСКА " ____ " ____ 20 г.

ПРОВЕРЕНО СКК

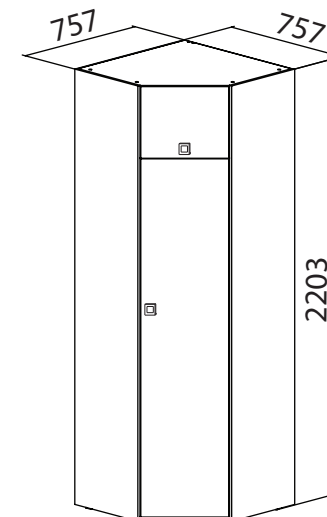
ДАТА ПРОДАЖИ " ____ " ____ 20 г.

ШТАМП МАГАЗИНА

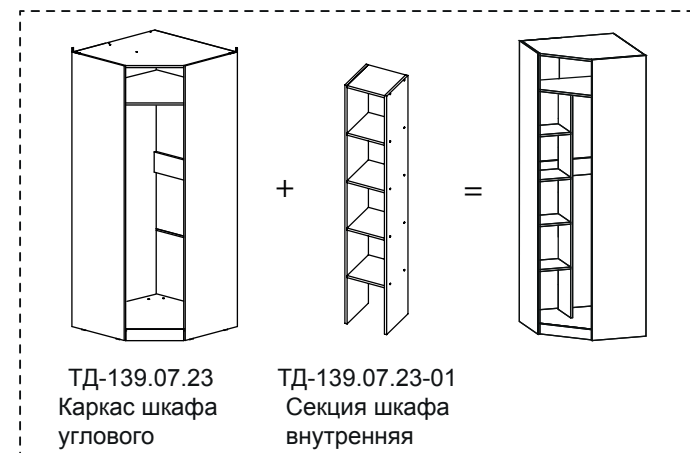
Версия 2021 г. (1)



ООО "Волгодонский комбинат древесных плит"



Шкаф угловой



Шкаф угловой

ПМ-139.18.00.000

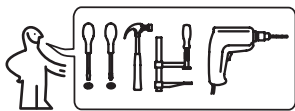
ТД-139.07.23

Набор модульной мебели

«ОКСФОРД»

ПМ-139.00.00.000

ПАСПОРТ И СХЕМЫ СБОРКИ



Уважаемый покупатель!

Сборку рекомендуется производить с помощью специалиста, так как неправильная сборка может привести к опрокидыванию мебели, что может повлечь за собой ущерб или телесные повреждения.

Предприятие оставляет за собой право вносить некоторые конструктивные изменения, не ухудшающие внешний вид и не влияющие на функциональные свойства изделия.

Прежде, чем начать сборку изделия, убедитесь в соответствии выбранного Вами изделия (см. обложку паспорта) с номером изделия, указанным на этикетке, наклеенной на пакете.

Упаковку с этикеткой сохранять до конца сборки!

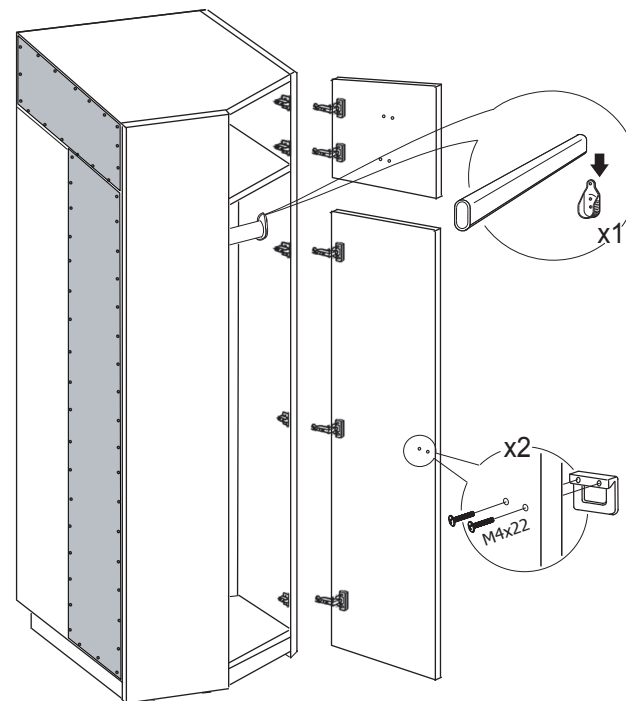
Упаковочная ведомость

Наименование детали или сборочной единицы	Обозначение	Количество	Габаритные размеры
Пакет 1			
Стенка вертикальная правая	9-18	1	2200x434
Стенка вертикальная левая	10-18	1	2200x434
Дверь	1-18	1	362x436
Дверь	2-18	1	1810x436
Перегородка	5-18	1	1741x429
Перегородка	10-8	1	340x100
Стенка задняя(ДВП)	14-18	1	1764x368
Пакет 2			
Стенка горизонтальная нижняя	11-18	1	737x737
Стенка горизонтальная верхняя	6-18	1	737x737
Стенка горизонтальная средняя	7-18	1	737x737
Распорка	8-18	1	720x160
Распорка	12-18	1	720x160
Передняя стенка опоры	3-18	1	442x70
Стенка опоры 22мм	4-18	2	656x70
Стенка задняя(ДВП)	13-18	4	744x531
Стенка задняя(ДВП)	15-18	1	745x363
Фурнитура		1	
Профиль соединительный		2	L=718
Штанга		1	L=713

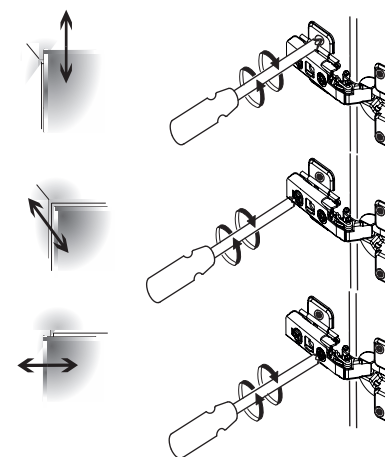
Примечание: Конструкционные материалы для изготовления изделий из набора модульной мебели «Оксфорд»:

- основной конструкционный материал - плита древесностружечная, облицованная пленкой на основе термореактивных полимеров (ламинированная) - ЛДСП по ГОСТ 32289-2013;
- материал задних стенок и доньев ящиков - плита древесноволокнистая (твердая) с лакокрасочным покрытием (ДВП) ГОСТ 8904-2014.

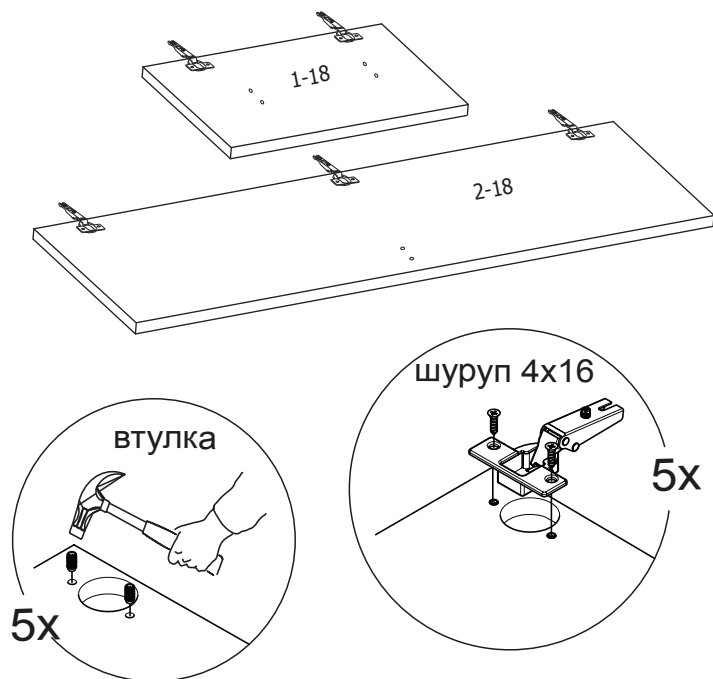
12 Установка штанги, ручки и навеска дверей.



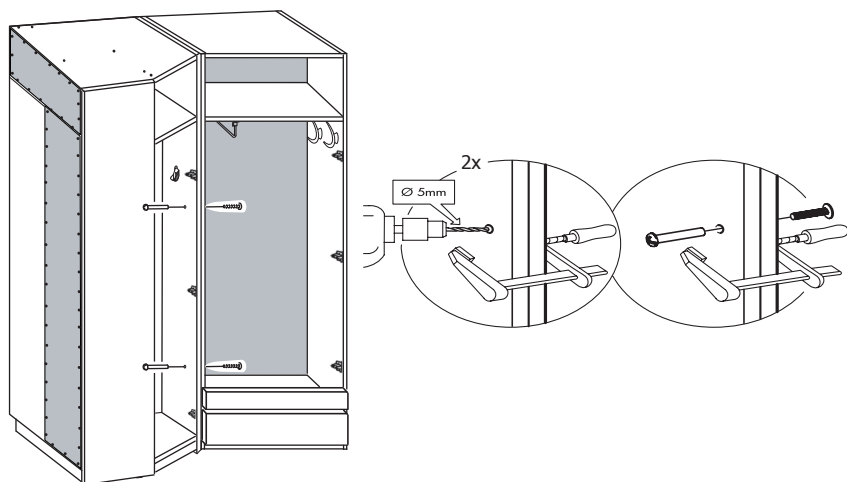
Регулировка петли



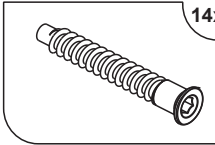
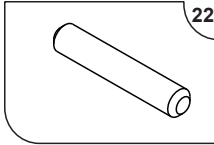
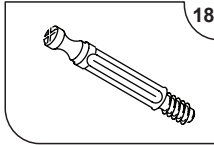
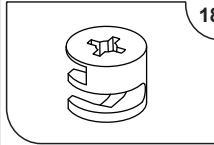
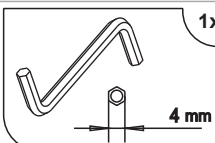
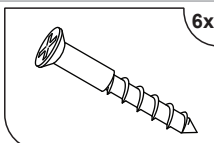
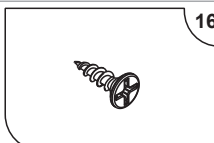
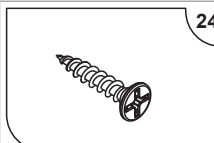
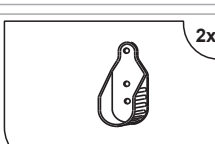
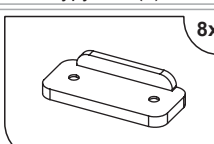

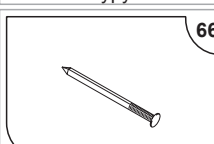


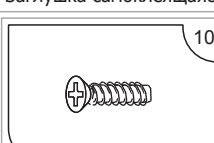
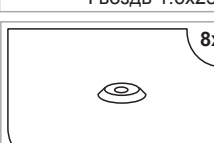
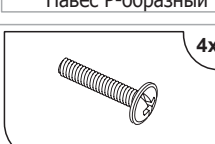

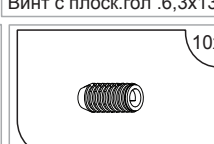

10 Установка петель



11 При установке нескольких шкафов, рекомендуется скрепить их между собой стяжными винтами

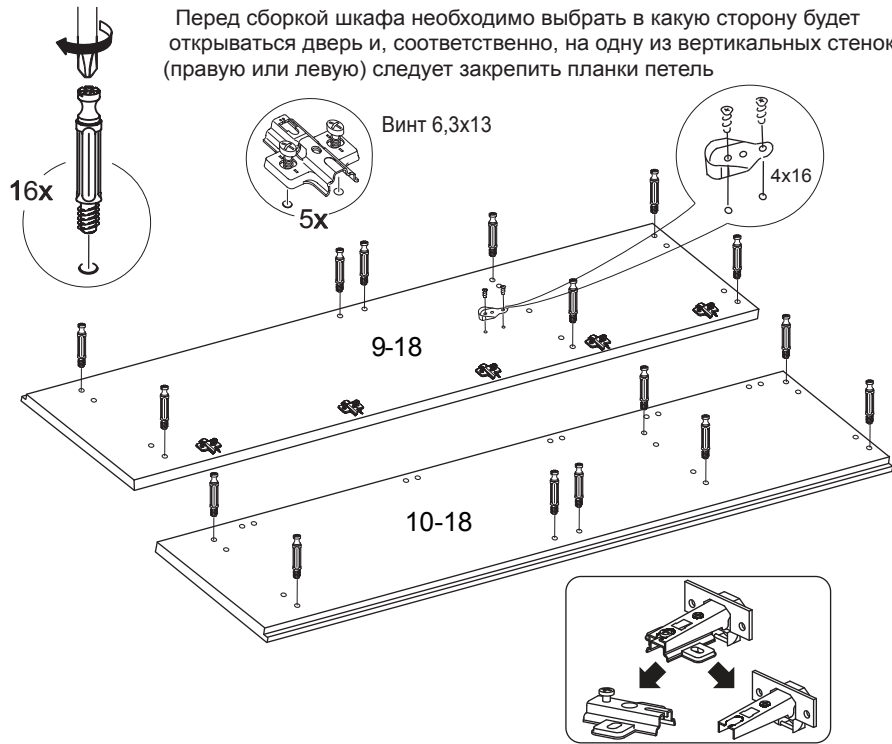


КОМПЛЕКТ ФУРНИТУРЫ

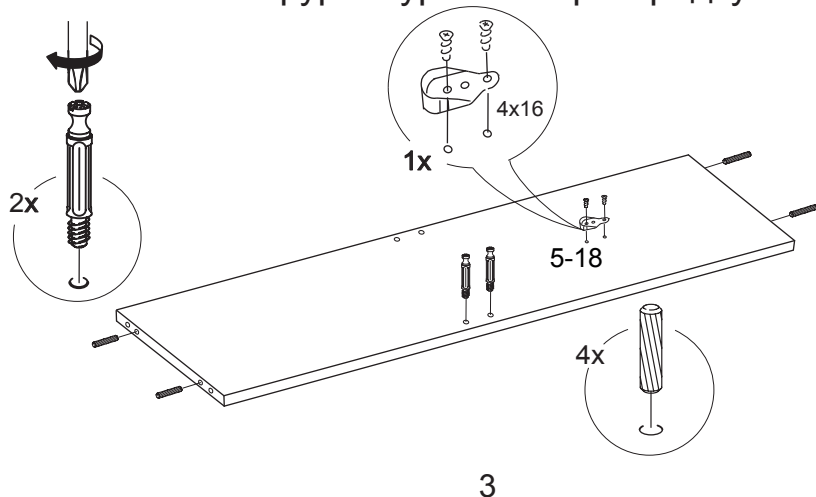
 Дюбель-стяжка 50мм 14x	 Шкант 8x35мм 22x	 Дюбель стяжки эксц. 18x	 Стяжка эксцентр. 18x
 Ключ SW4 1x	 Шуруп 3,5(4)x30мм 6x	 шуруп 3x13мм 16x	 Шуруп 4x16мм 24x
 Штангодержатель 2x	 Опора-наконечник 8x	 Заглушка самоклеящаяся D14мм 2x	 Гвоздь 1.6x25 66x
 Навес P-образный 1x	 Винт стяжной L=32/27 2x	 Винт с плоск.гол .6,3x13 10x	 Шайба коническая под гвоздь 8x
 Винт M4x22мм 4x	 Ручка 2x	 Муфта 5x12 мм 10x	 Петля углов 5x

Последовательность сборки

1 Установка фурнитуры на стенки вертикальные



2 Установка фурнитуры на перегородку



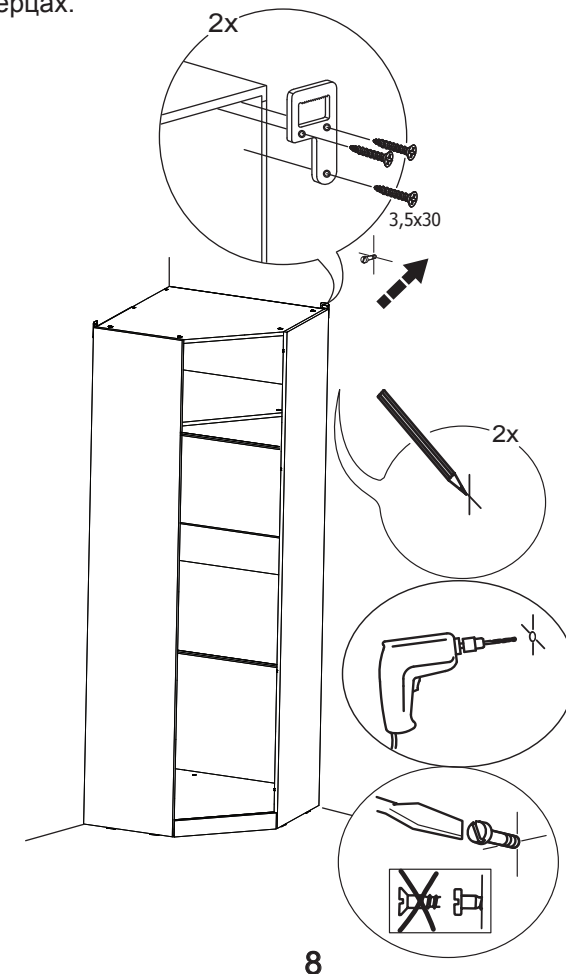
9 Крепление к стене

Опрокидывание мебели может привести к серьезным или смертельным телесным повреждениям. Для предотвращения опрокидывания, мебель должна быть обязательно прикреплена к стене. Крепежные средства для крепления к стене не прилагаются, для разных материалов стен требуются различные крепления. Используйте крепежные средства, подходящие для материала Вашего дома и обладающие достаточной несущей способностью.

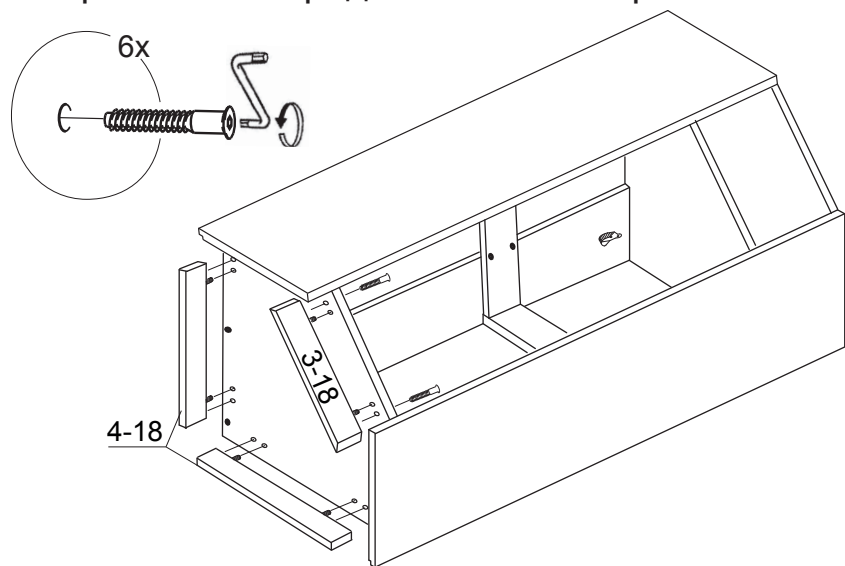
Если Вы не уверены, какой тип креплений подходит к данному материалу, обратитесь в специализированный магазин.

Рекомендации по безопасности:

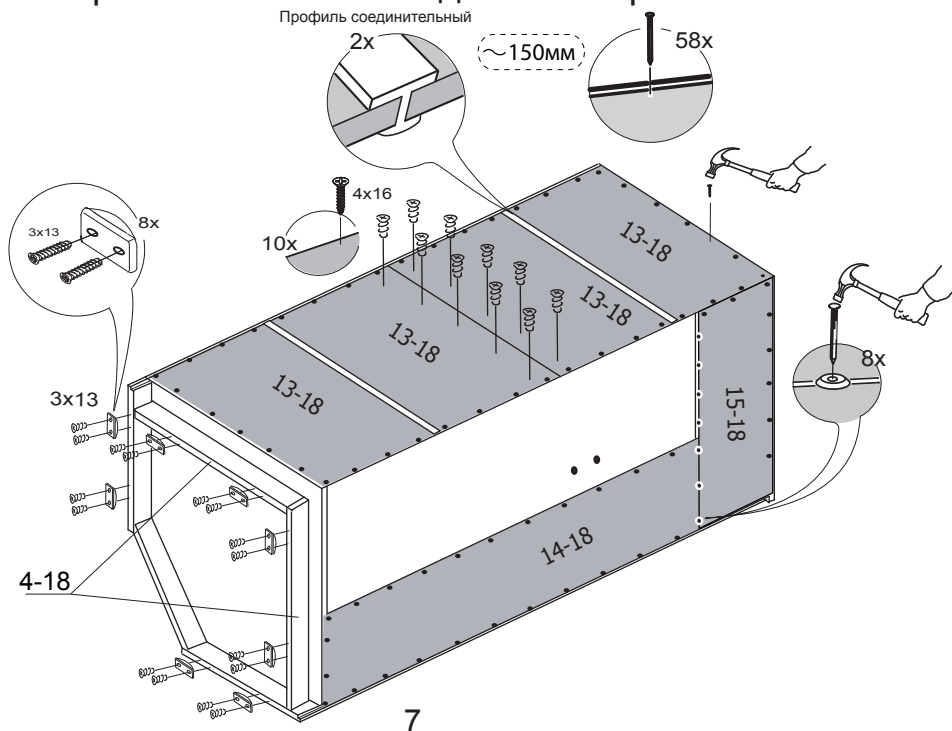
- храните тяжелые предметы в нижних ящиках;
- не разрешайте детям забираться на ящики и полки, виснуть на ящиках, полках и дверцах.



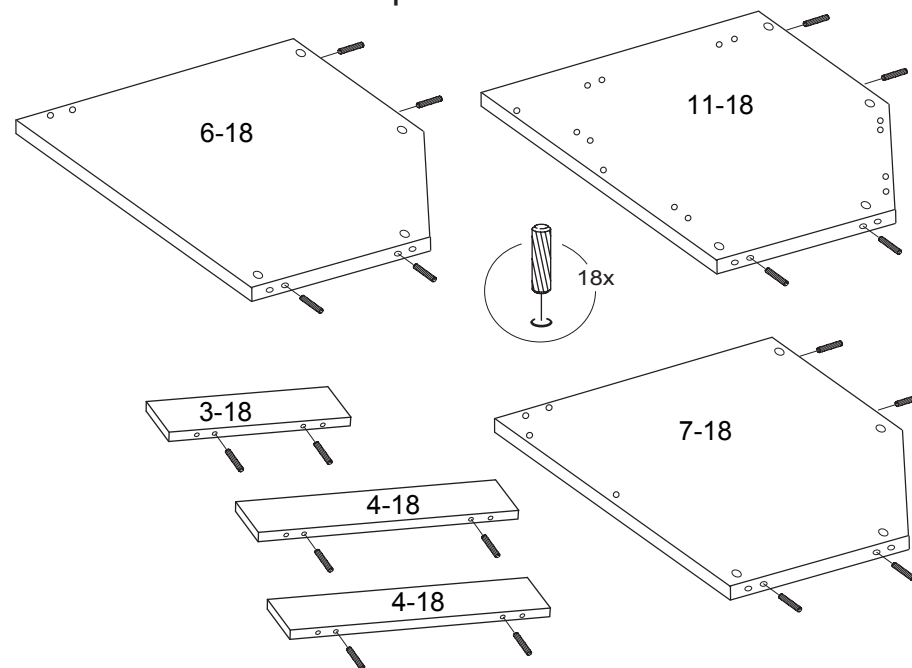
7 Крепление передних стенок опор



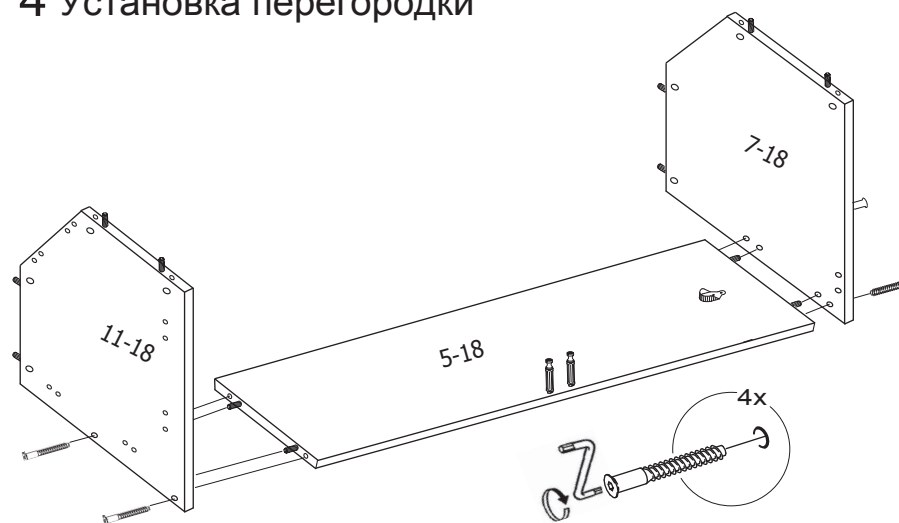
8 Крепление стенок задних и опор-наконечников



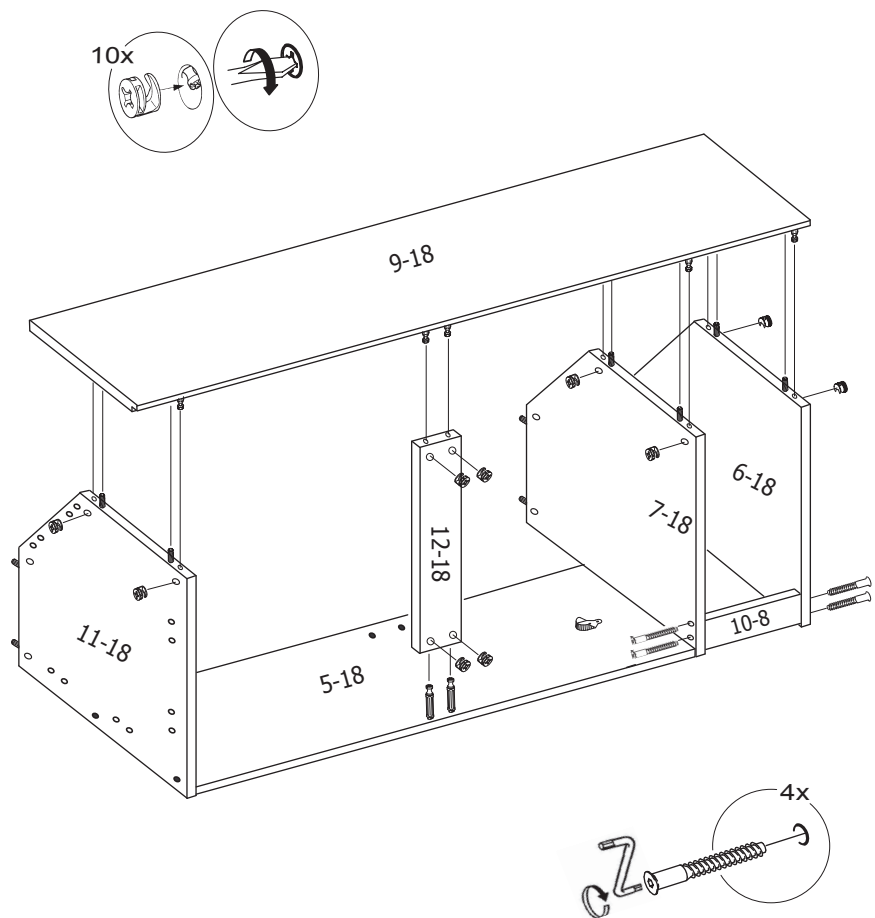
3 Установка фурнитуры на стенки горизонтальные и на стенки опоры



4 Установка перегородки

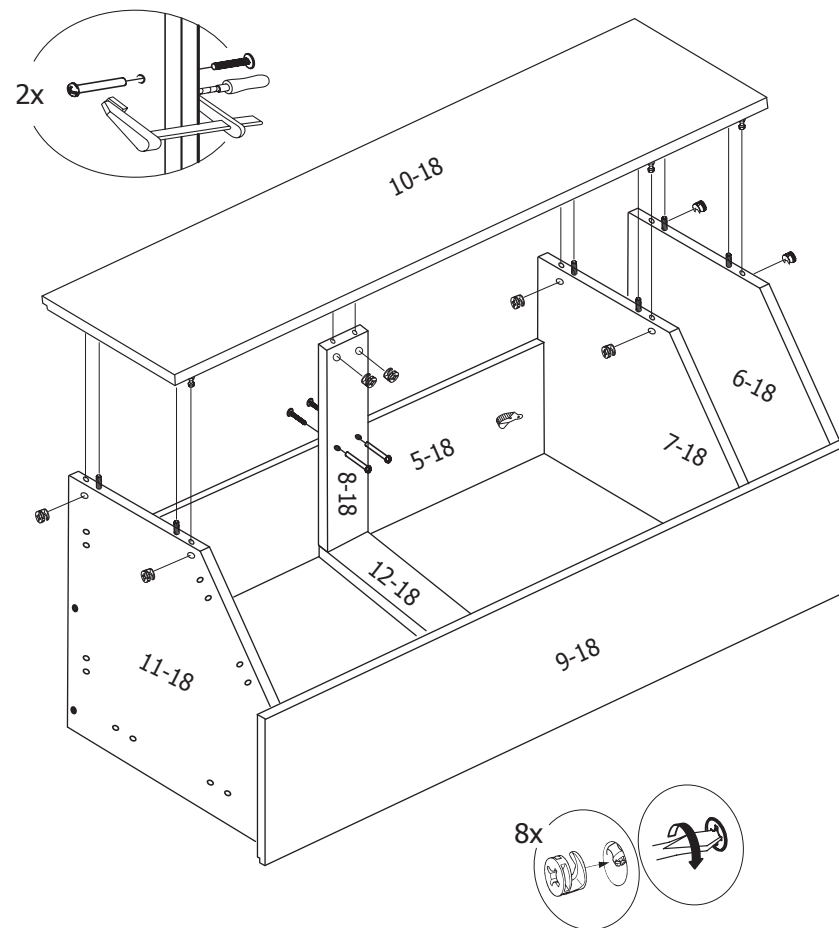


5 Сборка каркаса



5

6 Сборка каркаса



6