

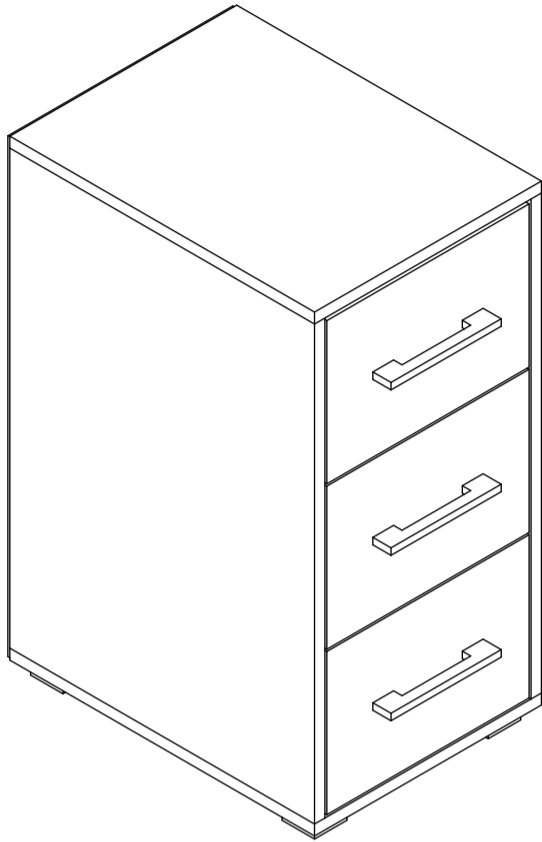
Мебельная фабрика «MODERN»  
ИП Сараев Александр Вячеславович, ОГРНИП 319183200027740, ИНН 183110943230  
426039, Россия, Удмуртская республика, г. Ижевск, ул. Воткинское шоссе 370  
Контактный телефон: +7 (3412) 559-556 e-mail: info@modernmebel.com  
www.modernmebel.com

### ПАСПОРТ ИЗДЕЛИЯ

Номер

**062**

габаритные размеры изделия: 720x350x470



#### УВАЖАЕМЫЙ ПОКУПАТЕЛЬ!

Мебельная фабрика «MODERN» выражает благодарность за выбор продукции нашего производства. Перед началом сборки внимательно ознакомьтесь с паспортом изделия, проведите проверку содержимого упаковок на наличие дефектов и соответствие комплекточной ведомости. Для устранения несоответствий в изделии и причин их возникновения, просим Вас сохранять части упаковок со всеми наклеенными этикетками. Претензии по качеству и комплектности продукции принимаются по месту приобретения.

#### Об2: комплекточная ведомость фурнитуры

Номер	Наименование фурнитуры	Количество	Вес	Упаковка
1	Паспорт изделия	1	-	1
2	Ключ шестигранный	1	-	1
3	Гвоздь	60	36	1
4	Заглушка конфирмата	16	-	1
5	Заглушка эксцентриковой стяжки	4	-	1
6	Конфирмат	16	112	1
7	Саморез 3,5x16	52	42	1
8	Саморез 3,5x30	6	-	1
9	Саморез с прессшайбой 4,2x41	6	-	1
10	Эксцентриковая стяжка	4	-	1
11	Опора декоративная H20	4	-	1
12	Ручка [Стандарт]	3	-	1
13	Шариковые направляющие L400	3	-	1

#### Об2: комплекточная ведомость деталей

Номер	Наименование детали	Длина	Ширина	Количество	Цвет	Упаковка
14	Дно ящика	289	396	3	Белый	2
15	Задняя стенка	696	346	1	Белый	2
16	Накладка ящика	312	218	2	Дополнительный	2
17	Вертикальная стенка ящика	400	150	6	Основной	2
18	Задняя стенка ящика	261	150	3	Основной	2
19	Крышка	350	470	1	Основной	2
20	Левая стенка	668	470	1	Основной	2
21	Накладка ящика	312	218	1	Основной	2
22	Нижняя стенка	350	470	1	Основной	2
23	Передняя стенка ящика	261	150	3	Основной	2
24	Правая стенка	668	470	1	Основной	2

#### ГАРАНТИИ ПРОИЗВОДИТЕЛЯ:

Производитель гарантирует соответствие выпускаемой продукции требованиям ГОСТа 16371-2014 при соблюдении условий хранения, транспортировки и эксплуатации. Установленная гарантия производителя составляет два года со дня покупки изделия. Гарантия не распространяется на повреждения, вызванные нарушениями правил хранения, транспортировки и эксплуатации. Производитель вправе отказать в гарантийном устранении повреждений, вызванных вследствие самостоятельной доставки изделия из пункта продажи, а также сборки неквалифицированными специалистами. Срок эксплуатации изделия составляет десять лет.

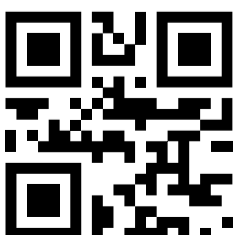
#### ПРАВИЛА ЭКСПЛУАТАЦИИ И УХОДА ЗА МЕБЕЛЬЮ:

Срок службы мебели зависит не только от ее качества, но и от Вашего отношения к ней. Следуйте простым правилам для сохранения внешнего вида и долговечности приобретенной мебели:

- Не допускайте попадание влаги на элементы мебели. В случае контакта с водой, во избежание разбухания деталей и отслоения кромок, незамедлительно протрите изделие насухо.
- Не эксплуатируйте мебель во влажных, не проветриваемых и не отапливаемых помещениях.
- Размещайте мебель не ближе одного метра от нагревательных приборов и систем отопления.
- Исключите постоянный прямой контакт солнечных лучей с поверхностью изделия.
- Оберегайте поверхность изделия и его конструктивных элементов от механических повреждений, вызванных острыми и твердыми предметами или чрезмерными физическими нагрузками.
- Для ухода за мебелью рекомендуется использовать мягкие ткани со специальными моющими средствами для мебели. Не протирайте поверхность изделия моющими средствами на абразивной основе и агрессивными жидкостями, в составе которых присутствуют кислоты и щелочи.
- В процессе эксплуатации возможно ослабление крепежной фурнитуры. Периодически проверяйте узлы изделия и, по мере необходимости, проводите «подтяжку» фурнитуры.
- При наличии в изделии стеклянных элементов помните, что эксплуатация изделия с поврежденными стеклянными элементами сопряжена с риском получения серьезных травм.

#### ОБЩИЕ УКАЗАНИЕ ПО СБОРКЕ:

Сборку изделия необходимо проводить на чистой и ровной поверхности. Во избежание повреждений кромок не ставьте детали торцом на твердую поверхность. Перед началом сборки определите назначение каждой детали. Для сборки может потребоваться дополнительный инструмент: крестовая отвертка, дрель, молоток, рулетка, уголок. В изделии могут присутствовать несущественные технологические отверстия. При обнаружении следов от производственной маркировки деталей, удалите их при помощи моющего средства. Производитель оставляет за собой право вносить незначительные конструктивные изменения в выпускаемую продукцию без предварительного уведомления и отображения в настоящей инструкции.



вырезать и приклеить к задней стенке изделия ✂

Мебельная фабрика «MODERN»  
ИП Сараев Александр Вячеславович, ОГРНИП 319183200027740, ИНН 183110943230  
426039, Россия, Удмуртская республика, г. Ижевск, ул. Воткинское шоссе 370

Номер  
**062**

габаритные размеры изделия: 720x350x470

Дата изготовления: 2023 год

ГОСТ 16371-2014

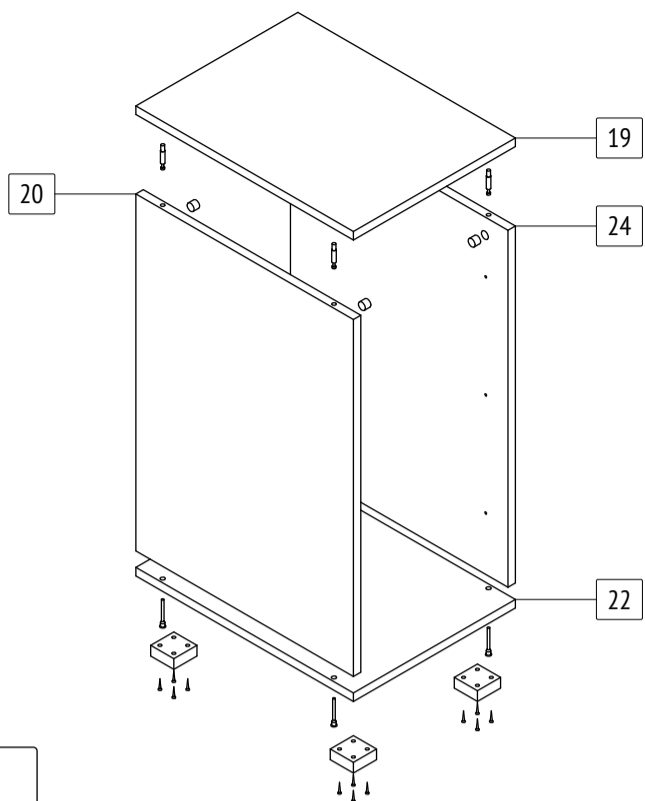
ЕАЭС Декларация о соответствии  
ЕАЭС N RU Д-РУ.РА04.В.78284.22

РСТ Сертификат соответствия  
РОСС RU.OC37.002153

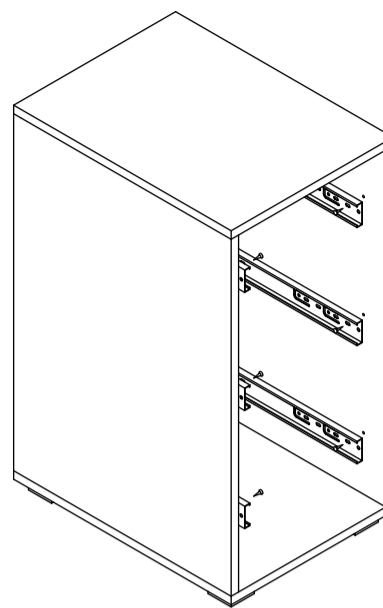
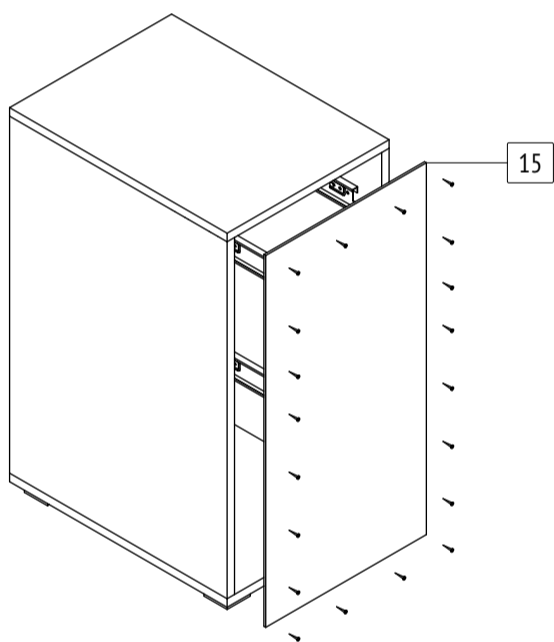
Гарантийный срок 24 месяца  
Срок эксплуатации 10 лет

ЕАЭС Декларация о соответствии  
ЕАЭС N RU Д-РУ.РА04.В.78284.22

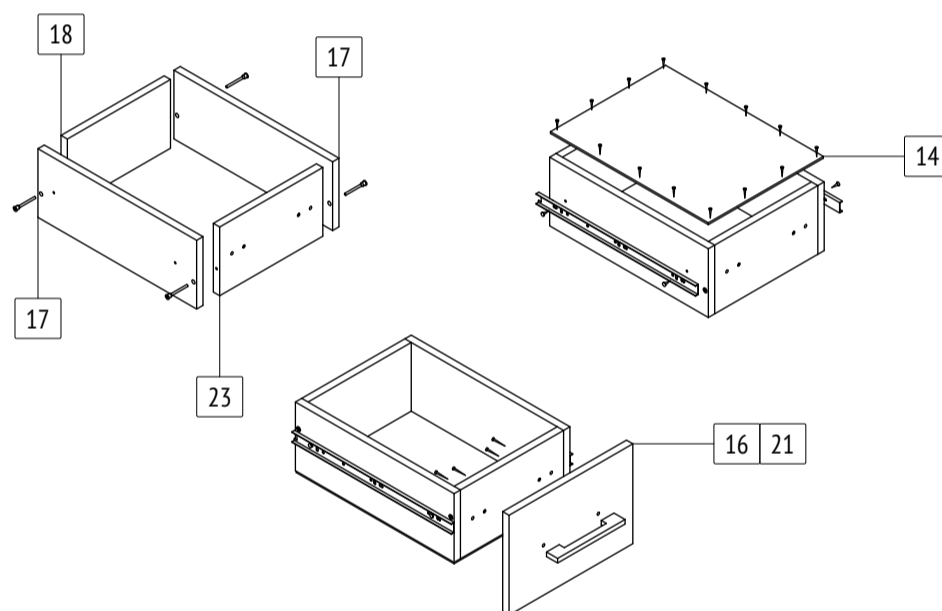
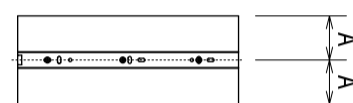
РСТ Сертификат соответствия  
РОСС RU.OC37.002153

**1**

Разметка для установки опор  
● отсутствует.

**2****3****4**

Разметка на вертикальных стенках ящиков  
отсутствует. Устанавливать ответную часть  
● направляющей следует строго по центру.



Закрепление накладок ящиков  
саморезами 3,5x30 осуществлять только  
● после окончательной регулировки накладок.

**5**