

AR متطلبات الهندسة الوقائية، الاحتفاظ، والاستخدام

1. قراءة بعناية متطلبات دليل الاستخدام.
2. الحفاظ على المنتج من الصدمات والأضرار الميكانيكية.
3. يرجى التأكد من صحة وموثوقية التركيب للمنتج وفقاً لمتطلبات هذا الدليل قبل الاستخدام لتجنب الإصابة.
4. يجب أن يتم تخزين المنتج في الداخل في درجة حرارة أقل من ٣٠°C وليس أعلى من ٤٠°C درجة مئوية والرطوبة النسبية من ٤٥٪ إلى ٧٠٪.
5. ينصح بمسح المنتج بقطعة قماش مبللة، ثم مسح بقطعة قماش جافة، نظيفة وبناعمة.
6. انتباه! يرجى اتخاذ جميع الاحتياطات اللازمة لتجنب أي خطر من التشويش وإزاحة المنتج عند التجميع.
7. الجرف الحمل المسموح به هو ٦ كجم.
8. يجب أن توضع وحدة الأدراج بنيت على سطح مستو.
9. من أجل الاستخدام الآمن لوحدة الأدراج ، يجب تثبيتها على الحائط باستخدام أدوات تثبيت مناسبة لنوع الحائط الخاص بك.
10. احتفظ بوحدة الأدراج في مكان بارد وجاف.
11. لا تقم بترتيب وحدة الأدراج بالقرب من مصادر الحرارة (الكهرباء ، والتدفئة بالغاز ، وما إلى ذلك) ، فقد يؤدي ذلك إلى نشوب حريق.
12. يجب فحص تثبيت جميع الموصلات بانتظام للتأكد من عدم ارتخائها. لا تقم بفك البراغي لأنها قد تؤذي الطفل ، أو لا تعلق الملابس أو الأشياء مثل الأسلاك والقلادة وشرائط الأطفال والدمى وما إلى ذلك التي يمكن أن تتسبب في الاختناق.
13. لا تستخدم وحدة الأدراج في حالة فقدان بعض التفاصيل أو كسرها.
14. جهر المكان الذي ستقوم بتجميع وحدة الأدراج فيه بتغطية الأرضية بالكرتون أو البطانية لحمايتها من التلف.
15. لا تستخدم قطع غيار غير أصلية. اتصل بالشركة المصنعة أو الموزع لقطع الغيار.
16. هام! اتبع بعناية جميع خطوات التجميع في التعليمات.
17. احتفظ بالعناصر الموردة كأجزاء إضافية للمنتج.

الصانع الضمان

على سلامة الأثاث. " CU TR 025/2012 المنتج يلبي متطلبات ولديه شهادة المطابقة № GOST 16371 تم تصميم المنتج وفقاً لـ EA3C RU C-RU.HE16.B.02396/22.

1. المصنع المنتج يضمن توافق المنتج لمتطلبات الوثائق التنظيمية بشرط التزام المستهلك لشروط الحفظ، النقل، الاستخدام والتركيب.
2. العمر هو ٨ سنوات.
3. فترة الضمان للمنتج - ٣٤ شهراً .
4. يتم استبعاد أي خلل مجاناً خلال فترة الضمان. إذ وجدت خلل، فعليك أن تقوم بإخبار الشركة المصنعة على الفور. تبقى مسألة إصلاح المنتج أو توريد قطع الغيار وفقاً لتقدير الشركة المصنعة.
5. هذا المنتج غير مناسب للاستخدام التجاري أو الصناعي. الانتهاك يؤدي إلى انخفاض فترة الضمان.
6. يغطي الضمان فقط المادة أو خلل التصنيع، ولا تغطي خدمة الضمان اهتراء الأجزاء أو الأضرار الناجمة عن استخدام غير سليم، استخدام القوة أو التدخل دون تشاور مسبق مع قسم خدماتنا.
7. يرجى الاحتفاظ بالعلبة الأصلية خلال فترة الضمان، لتوفير نقل المنتج بطريقة آمنة في حال رجوعه. لا ترسل البضاعة إلى قسم الخدمات بدون العلبة!

شهادة القبول

المنتج رقم _____ تم صنعه وقبوله وفقاً لمتطلبات الإلزامية للمعايير، ووفقاً لوثائق التقنية الحالية، وتم الاعتراف به جاهزاً للاستعمال.

ممثل ضبط الجودة

من قام بالتغليف

تاريخ الصنع

عنوان لإصلاح، استبدال الأجزاء ومكونات المنتجات خلال فترة الضمان:

Polini GmbH
Dieselstraße 2, 40721 Hilden, Deutschland
tel.: +49 800 7245184, e-mail: info@polinigroup.de

تاريخ البيع

ختم المنظمة التجارية

يحق للشركة المنتجة إدراج التغييرات التقنية الطفيفة، التي لا تنعكس في هذا الدليل.



polini-kids.de



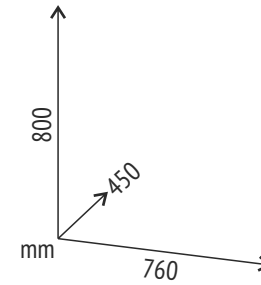
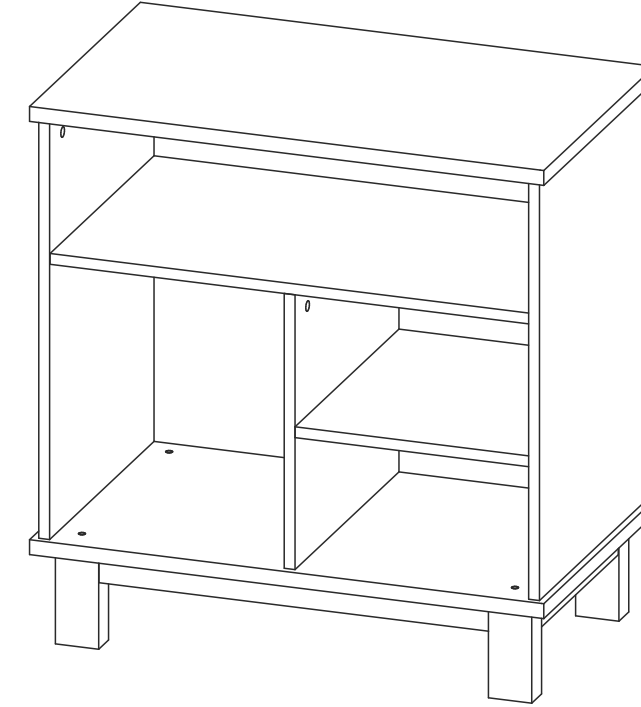
polini-rus.ru



poliniglobal.com



topol-dt.ru



Polini kids Simple 3400

EN Drawer unit

FR Commode

PT C6moda

DE Wickelkommode

ES C6moda

RU Комод

NL Commode

IT Com6

AR مضمدم

EN Produced by: VOTKINSK INDUSTRIAL COMPANY JSC
91a, Dekabristov Str., Votkinsk, 427432, Russia

DE Hergestellt von: VOTKINSK INDUSTRIEUNTERNEHMEN AG
427432, Russland, Votkinsk, Dekabristov-StraBe 91a

NL Geproduceerd door: OAO «VOTKINSKAJA PROMYSJLENNAJA KOMPANIJA»
427432, Russische Federatie, Votkinsk, Dekabristov straat, 91a

FR Produit par: JSC «VOTKINSK INDUSTRIAL COMPANY»
Russie, 427432, ville de Votkinsk, rue des D6cembristes, 91a

ES Producido por: SRL «VOTKINSKAYA PROMYSHLENNAYA COMPANIYA»
Rusia, 427432, Votkinsk, calle Decembristas, 91a

IT Prodotto: S.p.a. del tipo aperto «VOTKINSKAYA PROMYSHLENNAYA KOMPANIYA»
Russia, 427432, citt6 Votkinsk, via dei Decabristi, 91a

PT Produzido por: EMPRESA INDUSTRIAL VOTKINSKAYA, S.A.
rua Dezembristas 91a, 427432 - Votkinsk, R6ssia

RU Произведено: OAO «В6ТКИНСКАЯ ПРОМЫШЛЕННАЯ КОМПАНИЯ»
427432, Россия, г. В6ткинск, ул. Декабристов 91a

AR ، روسيا، "شركة فوكتينسك الصناعية" م.م.د.ش. تم الإنتاج
شارع ديسمبريست، 91a، مدينة فوكتينسك، 427432

Legal address: VOTKINSK INDUSTRIAL COMPANY JSC
2, Rechnaya Str., Votkinsk, 427432, Russia

Unternehmenssitz: VOTKINSK INDUSTRIEUNTERNEHMEN AG
427432, Russland, Votkinsk, Rechnaya Strasse 2

Wettelijk adres: OAO «VOTKINSKAJA PROMYSJLENNAJA KOMPANIJA»
427432, Russische Federatie, Votkinsk, Retsjnaja straat, 2

Adresse l6gale: JSC «VOTKINSK INDUSTRIAL COMPANY»
Russie, 427432, ville de Votkinsk, Rechnaya Rue, 2

Domicilio legal: SRL «VOTKINSKAYA PROMYSHLENNAYA COMPANIYA»
Rusia, 427432, Votkinsk, calle Rechnaya, 2

L'indirizzo giuridico: S.p.a. del tipo aperto «VOTKINSKAYA PROMYSHLENNAYA KOMPANIYA»
Russia, 427432, citt6 Votkinsk, str. Rechnaya 2

Endereço comercial: EMPRESA INDUSTRIAL VOTKINSKAYA, S.A.,
Rua Rechnaya 2, 427432 - Votkinsk, R6ssia

Юридический адрес: OAO «В6ТКИНСКАЯ ПРОМЫШЛЕННАЯ КОМПАНИЯ»
427432, Россия, г. В6ткинск, ул. Речная 2

، روسيا، "شركة فوكتينسك الصناعية" م.م.د.ش. العنوان القانوني
2، مدينة فوكتينسك، شارع ريجنايا، 427432

- EN** IMPORTANT! RETAIN FOR FUTURE REFERENCE.
READ CAREFULLY.
- DE** WICHTIG! FÜR SPÄTEREN GEBRAUCH AUFHEBEN.
SORGFÄLTIG DURCHLESEN!
- NL** BELANGRIJK. BEWAAR VOOR TOEKOMSTIG GEBRUIK.
ZORGVULDIG DOORLEZEN!
- FR** IMPORTANT! À CONSERVER POUR TOUTE CONSULTATION
ULTÉRIEURE. À LIRE ATTENTIVEMENT.
- ES** IMPORTANTE! LÉALAS ATENTAMENTE Y CONSÉRVELAS
PARA FUTURAS CONSULTAS.
- IT** IMPORTANTE! DA CONSERVARE: POTREBBE SERVIRVI
ANCORA! LEGGERE ATTENTAMENTE!
- PT** IMPORTANTE! GARDE PARA FUTURAS CONSULTAS.
LEIA COM ATENÇÃO.
- RU** ВАЖНО! СОХРАНИТЕ ДЛЯ ДАЛЬНЕЙШЕГО
ИСПОЛЬЗОВАНИЯ. ЧИТАЙТЕ ВНИМАТЕЛЬНО.
- AR** مهم! الاحتفاظ للرجوع إليها في
المستقبل. اقرأ بعناية

PRECAUTIONS D'EMPLOI:

Attention veuillez prendre toutes les précautions nécessaires afin d'éviter tout risque de pincement et de cisaillement pendant les opérations de montage.

Charge admissible dans l'étagère 6 kg.

La commode doit être placée de manière stable sur un sol plan.

Pour utiliser la commode en toute sécurité elle doit être fixée au mur avec des fixations adaptées au mur.

La commode doit être entreposée dans un endroit sec et tempéré.

Ne pas placer la commode auprès d'une source de chaleur (chauffage électrique à résistance, chauffage à gaz etc), ce qui pourrait déclencher un risque d'incendie.

Tous les éléments de fixation doivent toujours être convenablement serrés et contrôlés régulièrement.

Ne pas utiliser la commode si certaines parties sont manquantes ou cassées.

Ne pas utiliser d'autres accessoires ou pièces de rechange que ceux recommandés par le fabricant.

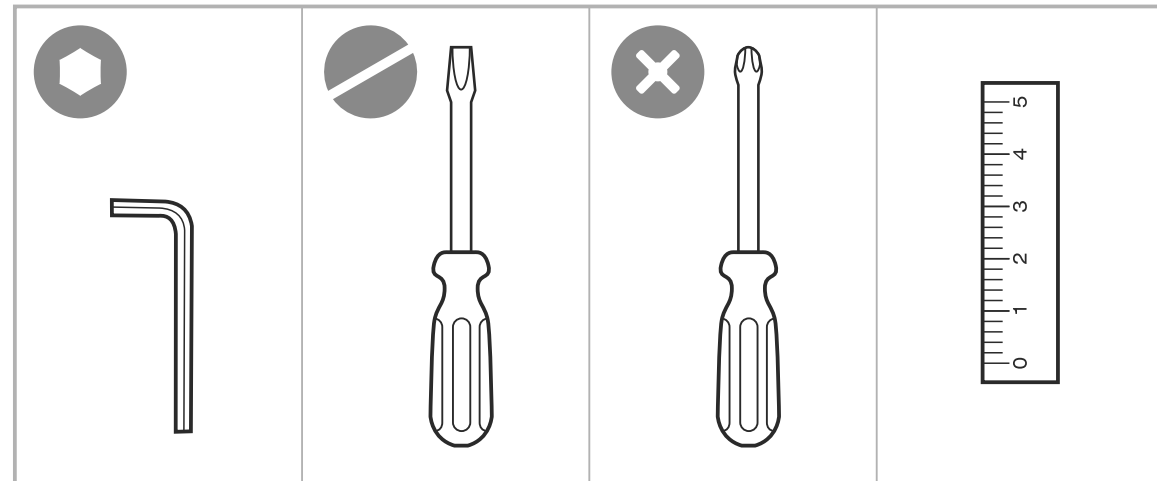
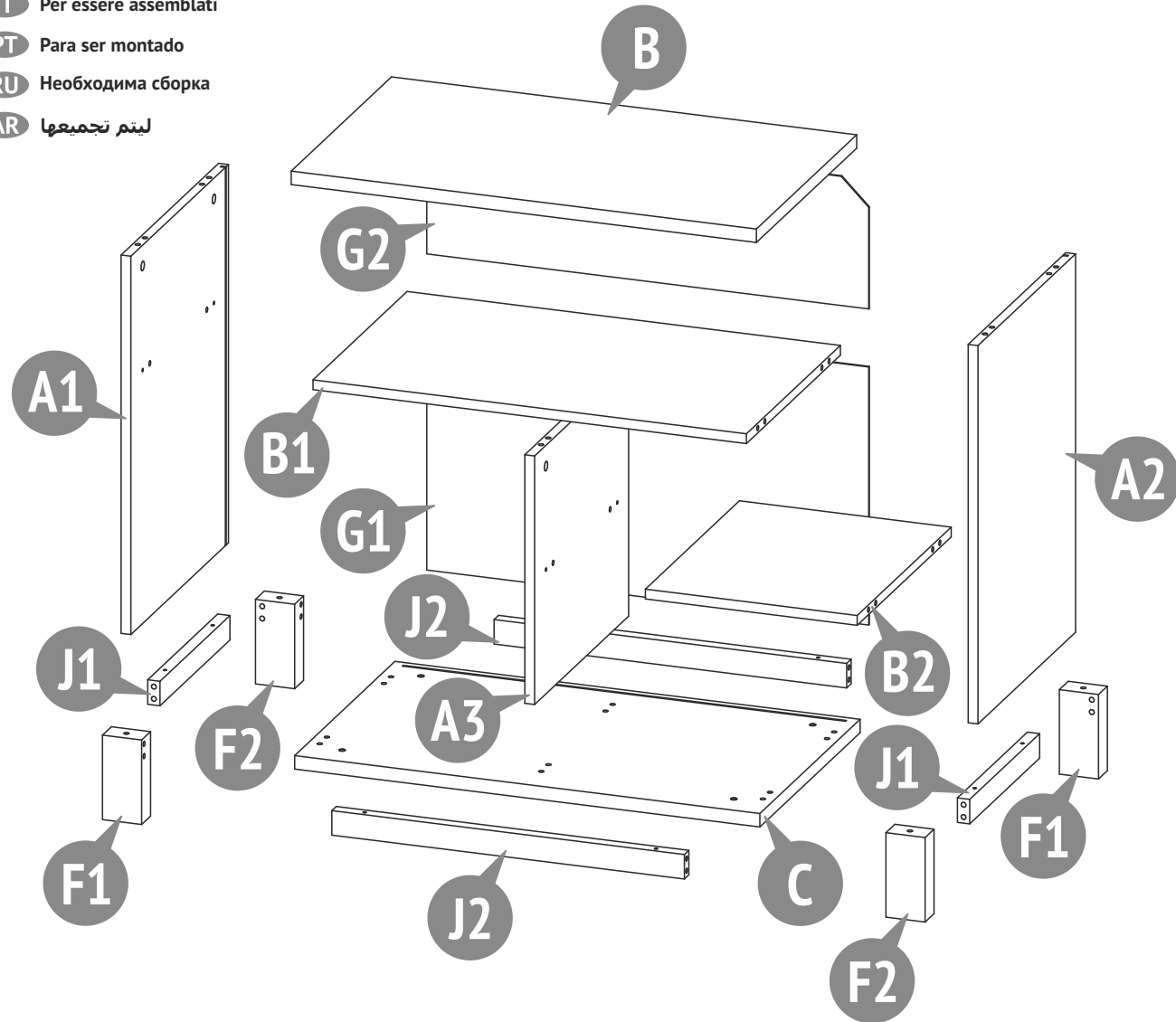
IMPORTANT: POUR OBTENIR UN MONTAGE CORRECT, VEUILLEZ EFFECTUER LES OPERATIONS DANS L'ORDRE INDIQUE ET UTILISER SCRUPULEUSEMENT LES ELEMENTS PRÉCISÉS DANS CHAQUE PHASE DE MONTAGE.

CONSERVER LES ELEMENTS QUI POURRAIENT ETRE EN SUPPLÉMENT.

CONSEILS D'ENTRETIEN: Nettoyer à l'aide d'un chiffon ou d'une éponge humide.

Polini kids Simple 3400

- EN** To be assembled
- DE** Das Produkt muss montiert werden
- NL** Om gemonteerd te worden
- FR** Pour être assemblés
- ES** Para ser montados
- IT** Per essere assemblati
- PT** Para ser montado
- RU** Необходима сборка
- AR** ليتم تجميعها



Number on the picture Nummer in der Zeichnung Nummer op figuur Nombre à la figure Numero en el dibujo Il numero alla figura Número na figura Номер на рисунке الرقم على الرسمة	Number of parts in the product Stückzahl der Teile im Produkt Aantal componenten in het product Nombre des détails du produit Cantidad de elementos del producto La quantità dei dettagli nel prodotto Quantidade de peças Количество деталей в изделии كمية الأجزاء بالمنتج	Parts description Bezeichnung Onderdelen namen Names des pièces	Nombre de los elementos La nomenclatura dei dettagli Designação das peças Наименование деталей	تسمية الأجزاء	Laying / Verpackung / Pakking / Pose / El embalaje / Posa / Estilo / Укладка / ترتيب
Box / Karton / Plaats / Placer / Lugar / Il posto / Espaço / Место / المكان					
1					
A1	1	The left side wall Die linke Seitenwand Linker zijwand Côté latéral gauche	Lateral izquierda de planchar La parete sinistra a fianco Prancha lateral esquerda Левая боковая стенка	الجدار الجانبي الأيسر	●
A2	1	The right side wall Die rechte Seitenwand Rechter zijwand Côté latéral droit	Lateral derecha de planchar La parete destra a fianco Prancha lateral direita Правая боковая стенка	الجدار الجانبي الأيمن	●
A3	1	Vertical middle panel Vertikale Mitte-panel Verticale gemiddelde Vertical central	Panel vertical medio Verticale media Painel vertical medio Вертикальная средняя	العمودي المتوسط	●
B	1	Horizontal top Horizontale Obere Teil Horizontale bovenste deel Dessus commode	Horizontal de la parte superior Orizzontale la parte superiore Horizontal da parte superior Горизонтальная верхняя	أفقي الجزء العلوي	●
B1	1	Horizontal middle part Horizontalen mittleren Teil Horizontale middelste deel Tablette intermédiaire	Horizontal de la parte media Orizzontale la parte centrale Horizontal da parte média Горизонтальная средняя	أفقي الجزء الأوسط	●
B2	1	Shelf Regal Schap Tablette amovible	Estante Ripiano Estante Полка	الجرف	●
C	1	Horizontal bottom Horizontale unteren Teil Horizontale onderste deel Socle	Horizontal de la parte inferior Orizzontale la parte inferiore Horizontal da parte inferior Горизонтальная нижняя	أفقي الجزء السفلي	●
F1	2	Support Unterstützung Ondersteunen Support	Soporte Supporto Suporte Опора	الدعم	●
F2	2	Support Unterstützung Ondersteunen Support	Soporte Supporto Suporte Опора	الدعم	●
J1	2	Bar Leiste Bar Barre	Barra Barra Bar Брусok	شريط	●
J2	2	Bar Leiste Bar Barre	Barra Barra Bar Брусok	شريط	●
G1	1	Back panel (HDF) Rückwand (HDF) Achterpaneel (HDF) Panneau arrière (HDF)	El panel trasero (HDF) Il pannello posteriore (HDF) Painel traseiro (HDF) Задняя панель (ХДФ)	اللوحة الخلفية (HDF)	●
G2	1	Back panel (HDF) Rückwand (HDF) Achterpaneel (HDF) Panneau arrière (HDF)	El panel trasero (HDF) Il pannello posteriore (HDF) Painel traseiro (HDF) Задняя панель (ХДФ)	اللوحة الخلفية (HDF)	●

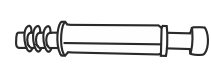
001
x4
Screw
Gewindeschraube
Schroef
Vis
Tornillo
Vite
Parafuso
Винт
المسمار



002
x8
Screw
Holzschraube
Schroef
Vis
El tornillo
La vite
Parafuso
Шуруп
المسمار



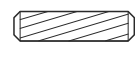
003
x14
Eccentric pin
Exzenterstift
Stengel van excentriek
Tige d'excentrique
El pasador excéntrico
La barra dell'eccentrico
Rosca soberba
Шток эксцентрика
محور قرص لا متمركز (إكسنتريك)



004
x14
Eccentric
Exzenter
Excentriek
Excentrique
El excéntrico
L'eccentrico
Tambor
Эксцентрик
قرص لا متمركز (إكسنتريك)



005
x36
Dowel
Holzdübel
Pluggen
Cheville bois
La clavija
La spina
Cavilha
Шкант
دَسار



006
x6
Confirmat screw
Confirmat Schraube
Confirmate Schroef
Vis
El tornillo de rosca gruesa
Il vito confirmado
Parafuso confirmat
Винт-конфирмат
برغي الخشب (الأوروبي)



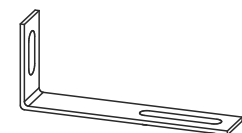
007
x4
Bearing
Fuß
Druklager
Butée
Parada
Cuscinetto
Rolamento
Подпятник
تحمل



008
x13
Screw
Holzschraube
Schroef
Vis
El tornillo
La vite
Parafuso
Шуруп
المسمار



009
x2
Fastening corner
Befestigungsecke
Bevestiging hoek
D'angle pour la fixation
Rincón para fijación
Angolo per il fissaggio
Canto para fixação
Уголок крепежный
الزاوية لتحديد



010
x2
Screw
Holzschraube
Schroef
Vis
El tornillo
La vite
Parafuso
Шуруп
المسمار



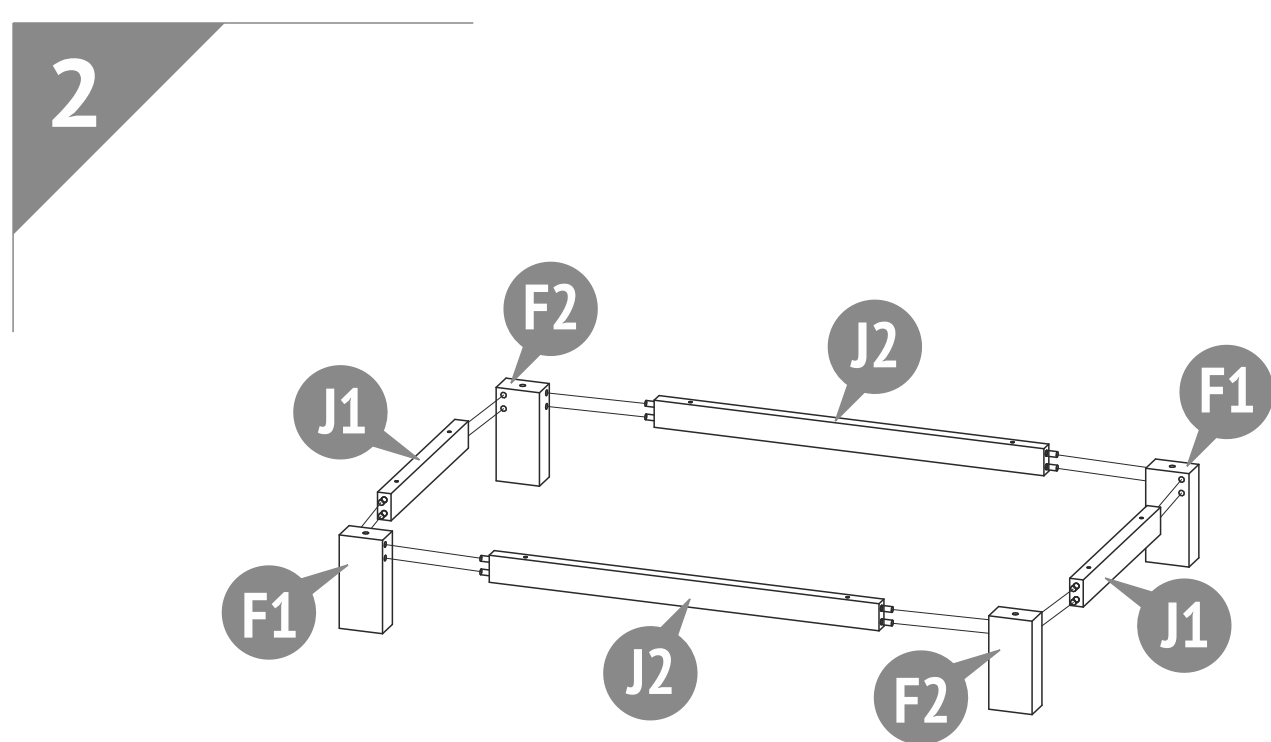
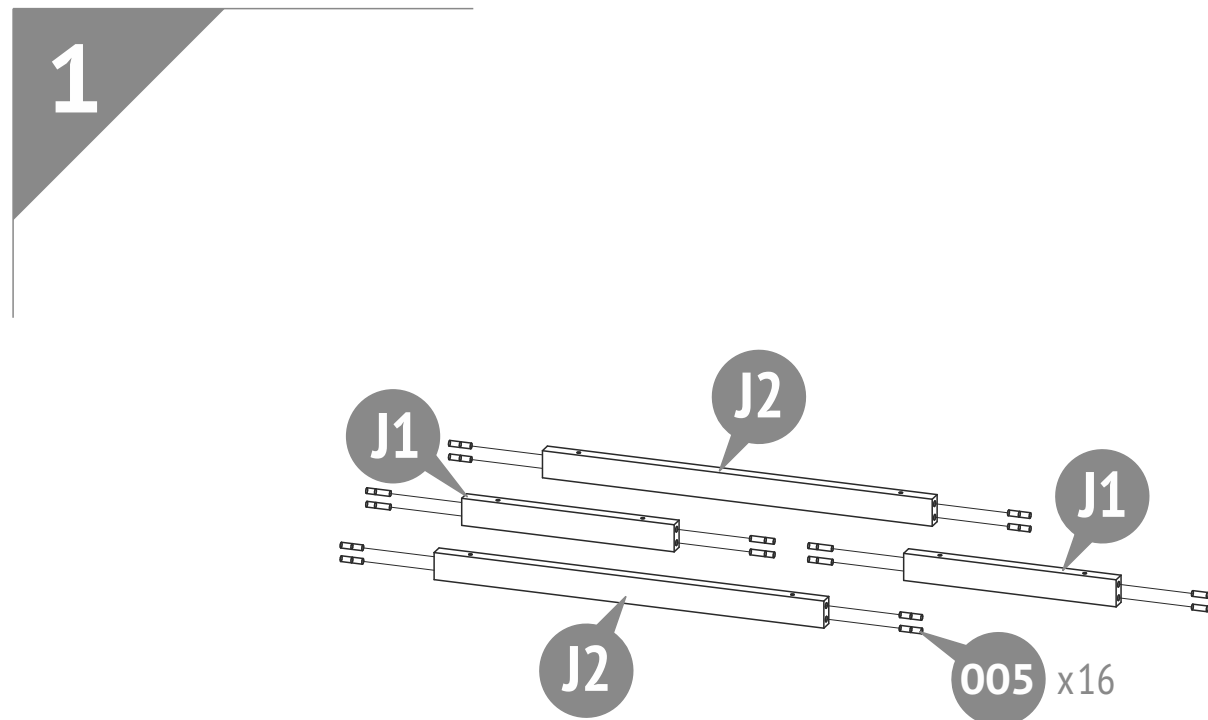
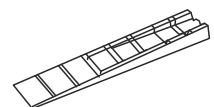
011
x7
Conical shim
Konus Unterlegscheibe
Conische ring
Rondelle conique
Arandela cónica
Conica rondella
Arruela cónica
Шайба коническая
غسالة مخروطية



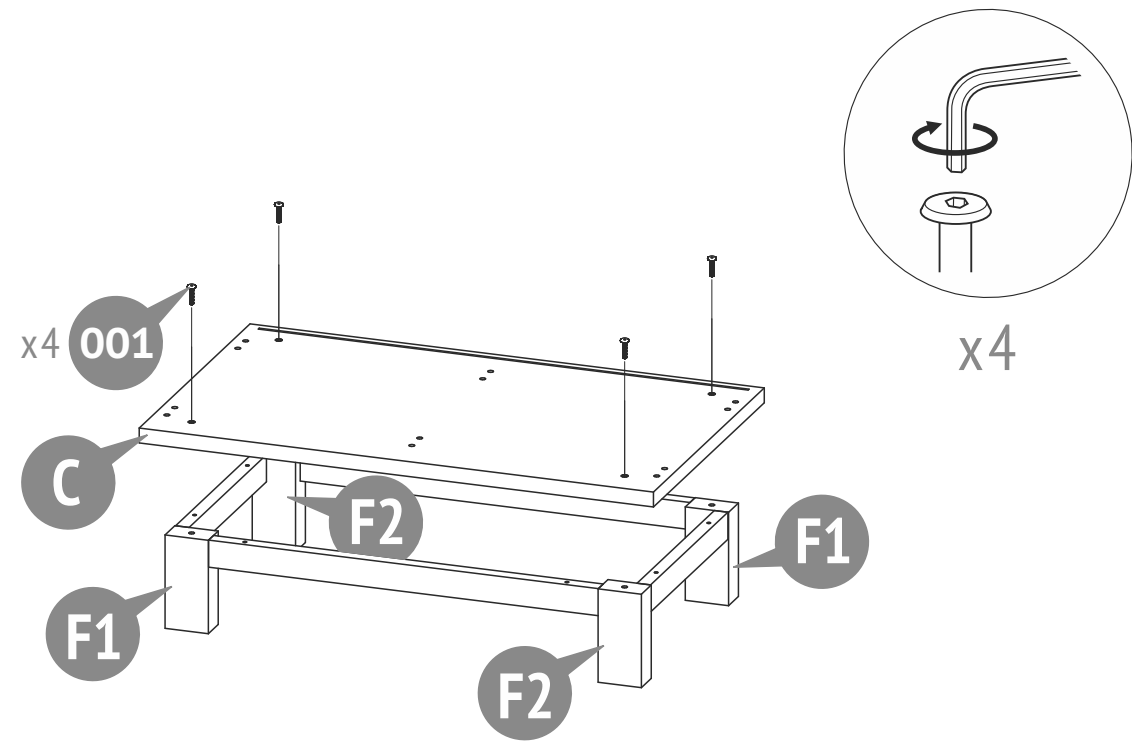
012
x8
Rear wall mounting
Rückwandbefestigung
Achterwand montage
Equerre
La lengüeta de la parte posterior de la pared
Il fissatore della parete posteriore
Fixador de parede traseira
Фиксатор задней стенки
منتب الجدار الخلفي



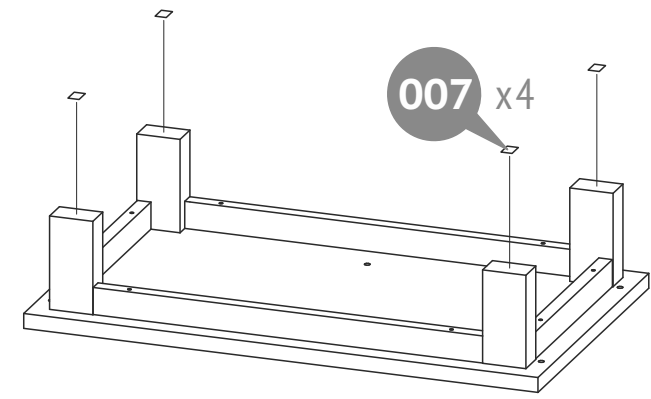
013
x2
Mounting wedge
Befestigungskeil
Montage wig
Cale de montage
Cuña de montaje
Cuneo di montaggio
Cunha de montagem
Клин монтажный
إسفين متساعد



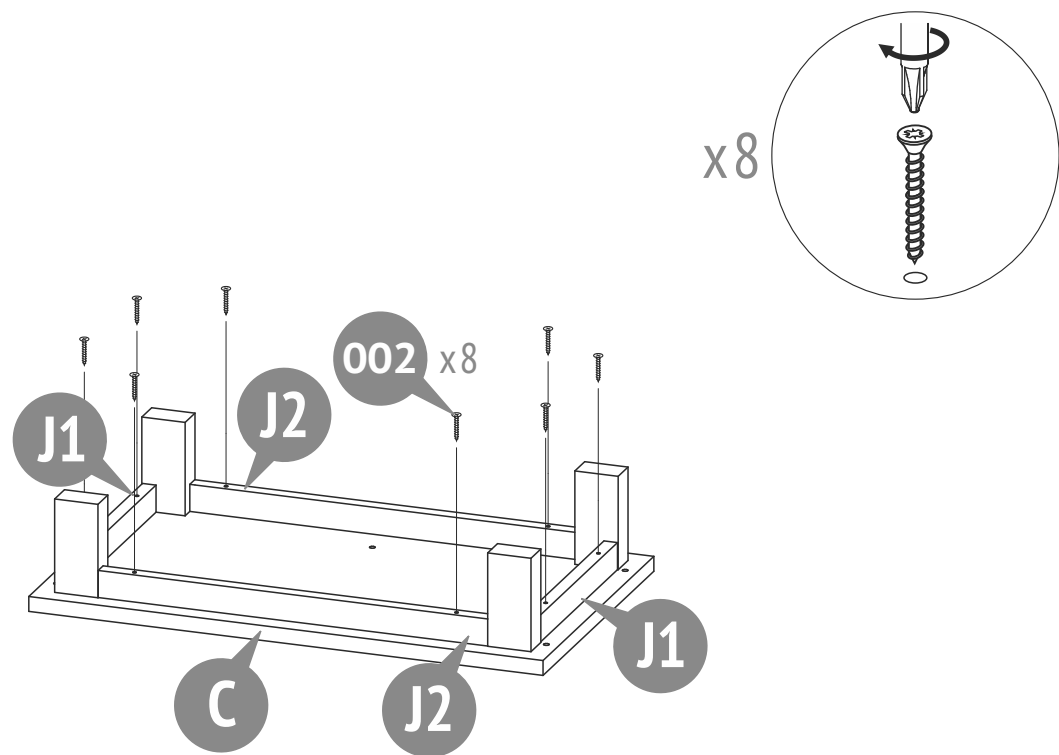
3



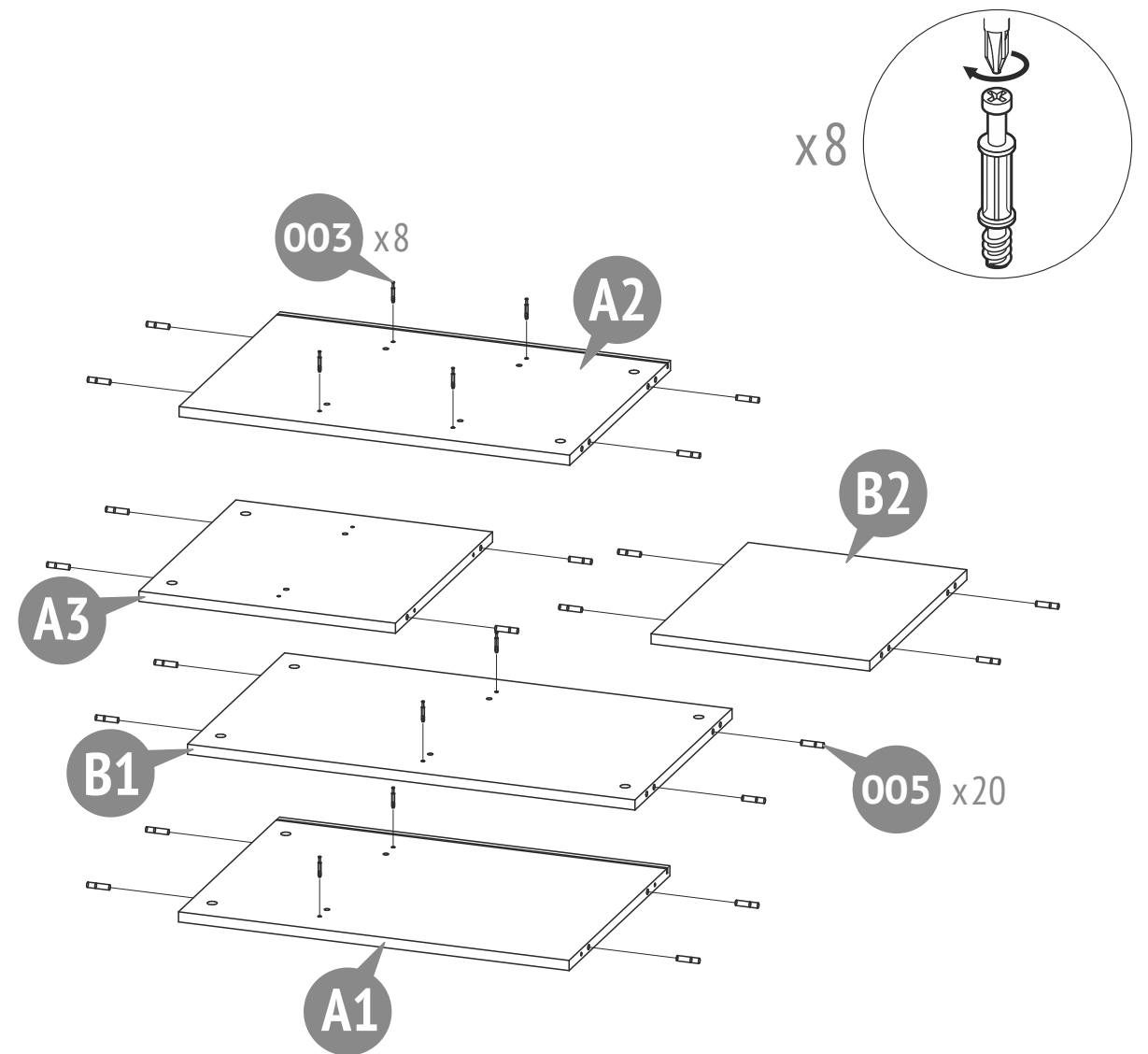
5

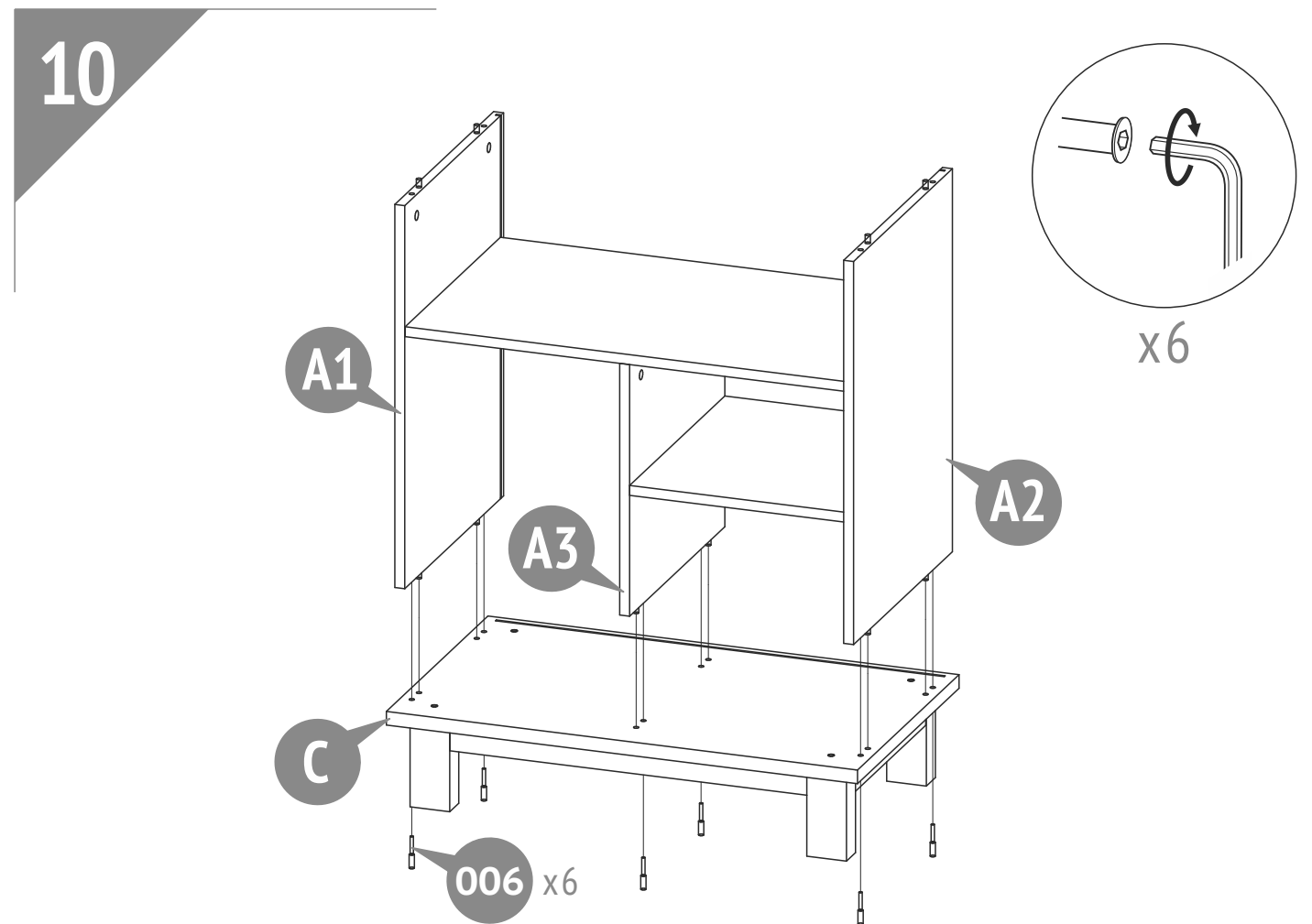
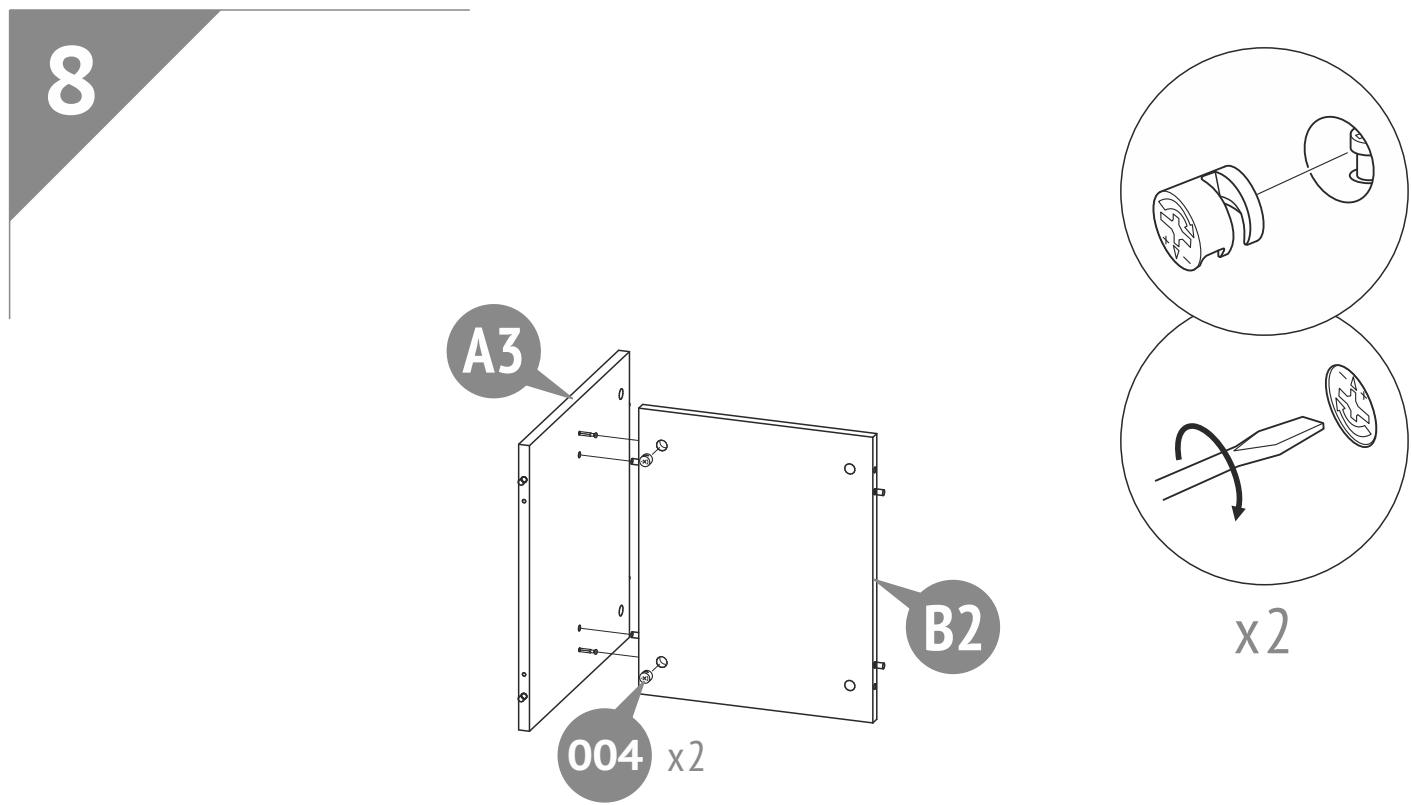
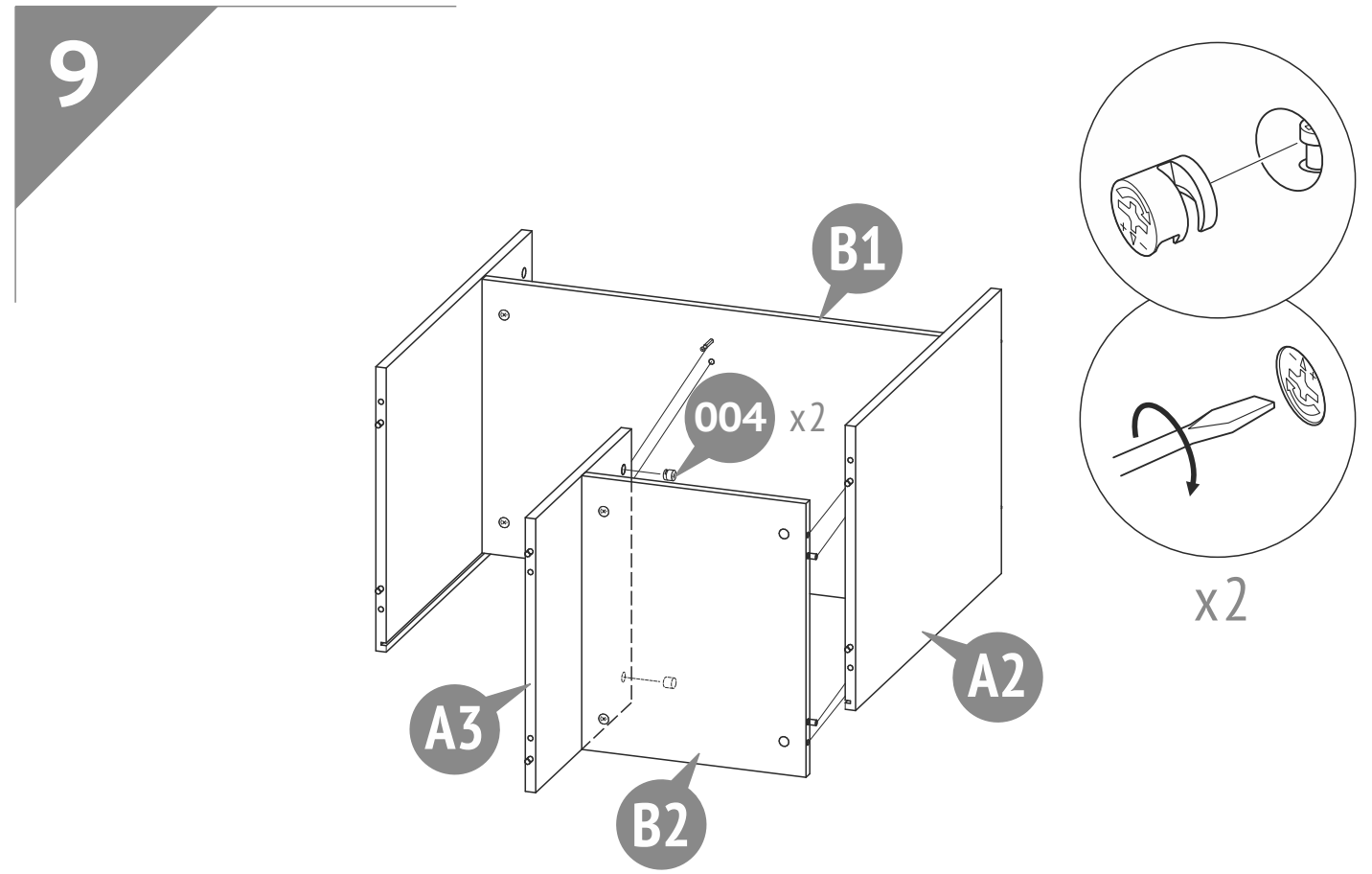
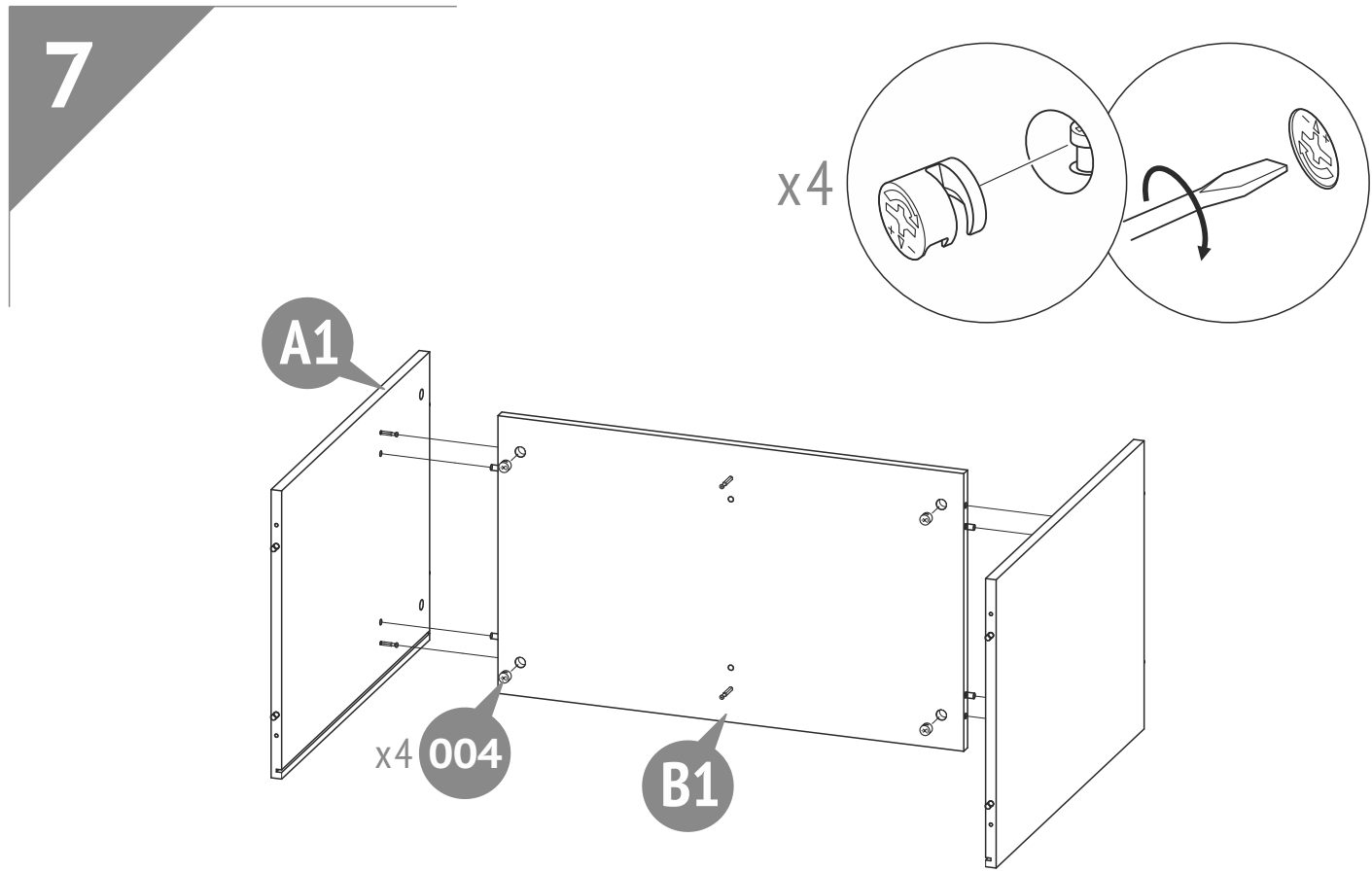


4

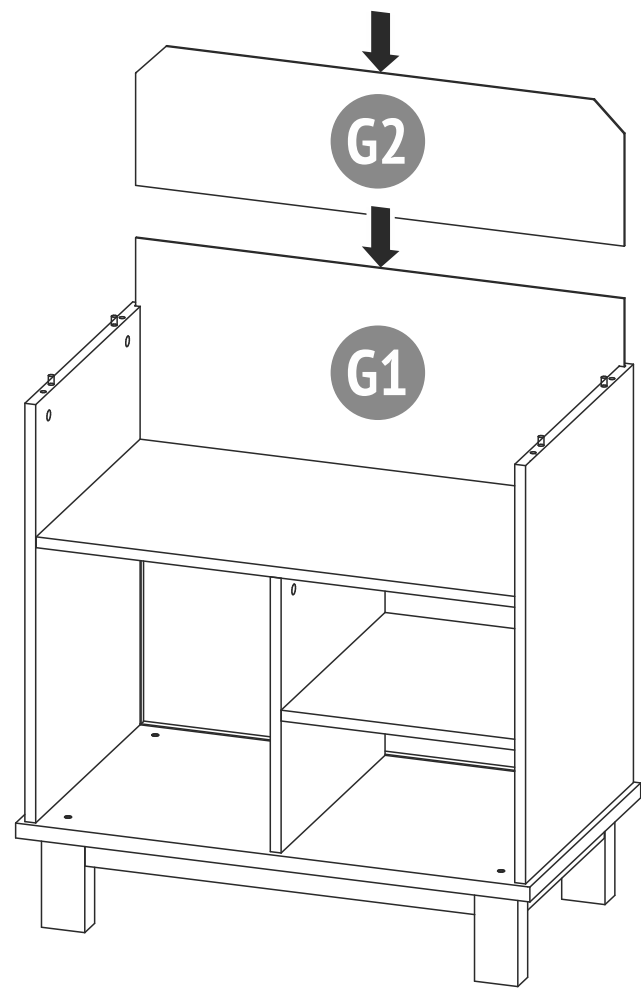


6

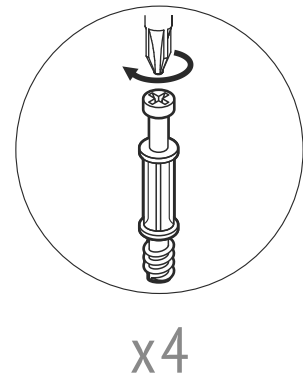
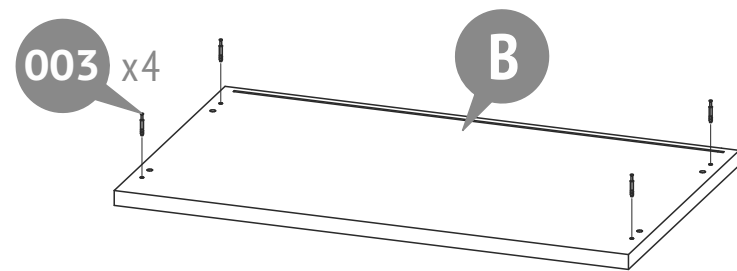




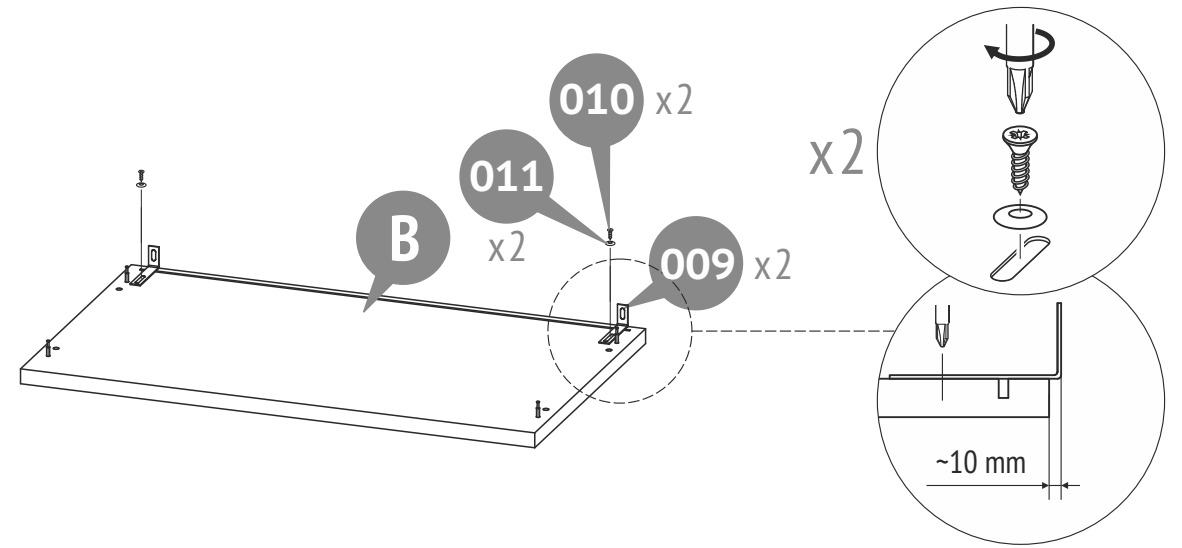
11



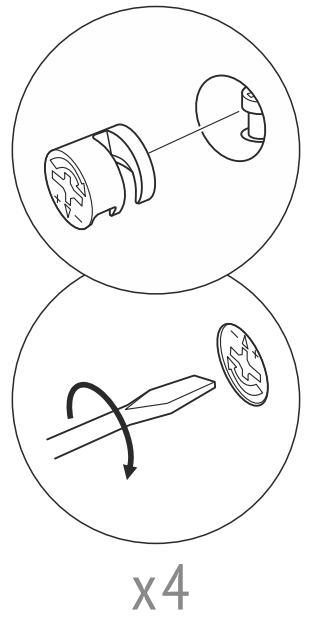
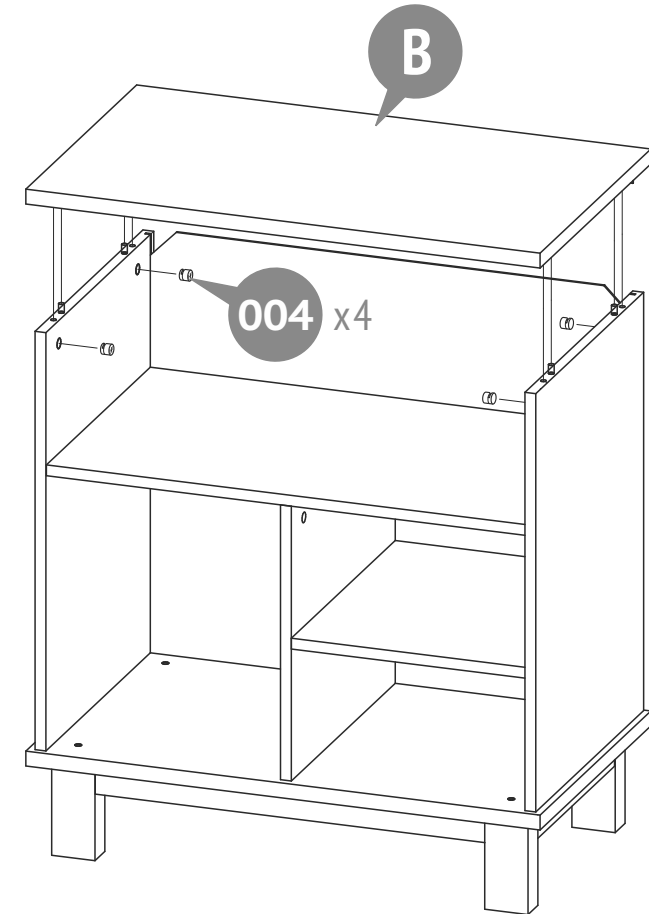
12



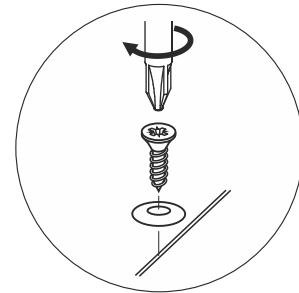
13



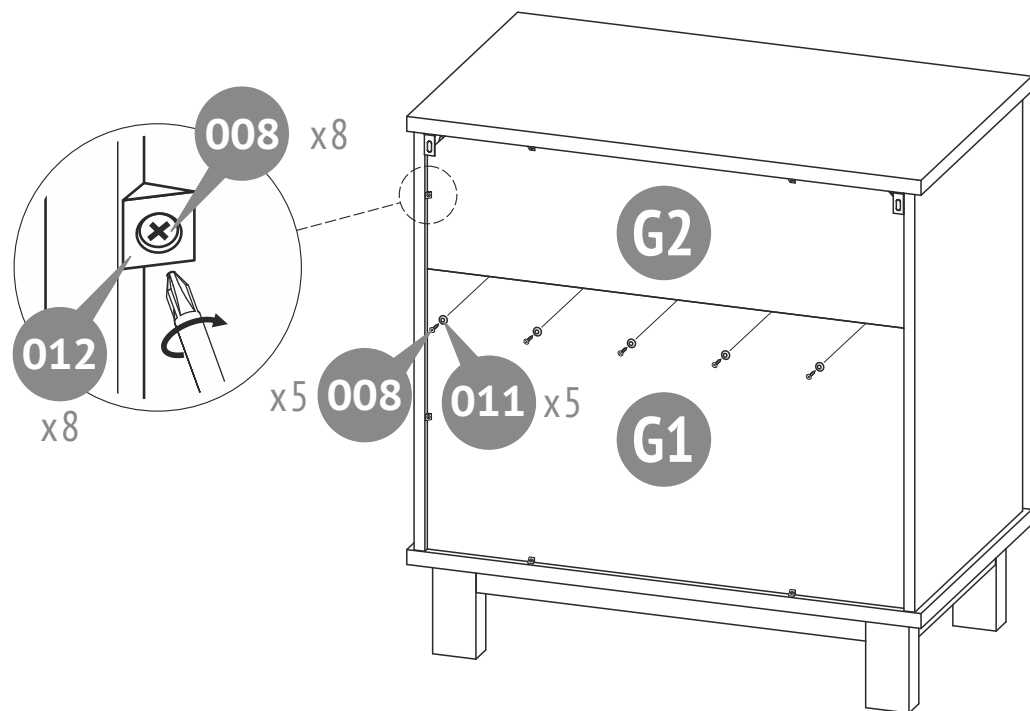
14



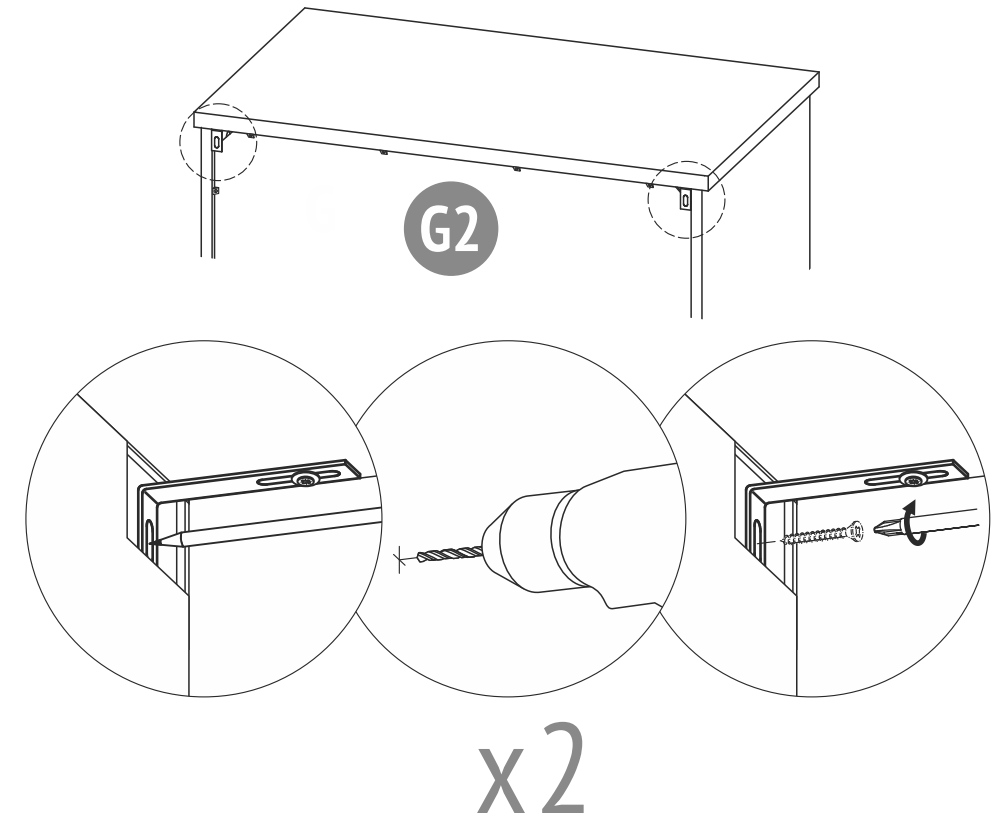
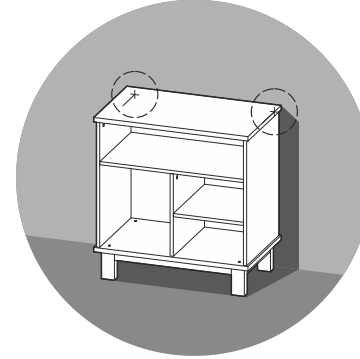
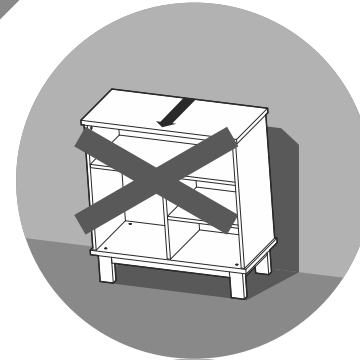
15



x5



16



- EN**
- Do not use the product in an unsecured position.
 - To avoid overturning, the drawer unit must be attached to the wall.
 - The fasteners are not included, their choice is determined by the type of your wall.
 - To install the fixing elements, you may need additional equipment and tools not specified in this manual.

- DE**
- Verwenden Sie das Produkt nur, wenn es gegen Umkippen gesichert ist.
 - Um ein Umkippen zu vermeiden, empfehlen wir, es an der Wand zu befestigen.
 - Die Befestigungselemente werden nicht mitgeliefert. Die Art der benötigten Materialien wird durch die Beschaffenheit der Wand bestimmt.
 - Um die Kommode zu fixieren, benötigen Sie ggf. zusätzliches Werkzeug, das nicht in der Anleitung aufgeführt wurde.

- NL**
- Het product moet in de ontgrendelde positie NIET gebruikt worden.
 - Om het kantelen te voorkomen moet de commode aan de wand worden gehecht.
 - De bevestigingsmiddelen worden met het product niet meegeleverd; de keuze daarvan wordt door het type van uw muur bepaald.
 - Om de bevestigingsmiddelen te installeren kunnen aanvullende faciliteiten en gereedschappen nodig zijn die in deze handleiding niet worden vermeld.

- FR**
- Ne pas utiliser la commode sans la fixation murale.
 - Pour éviter tout basculement, il est nécessaire de fixer la commode au mur.
 - Les éléments de fixation ne sont pas fournis. Utiliser des vis et des chevilles adaptés à votre support mural.
 - Pour installer les éléments de fixation suivre les instructions de montage.

- ES**
- NO ES PERMITIDO el uso del producto en posición de desbloqueo.
 - Para evitar vuelcos, hace falta sujetar el aparador a la pared.
 - Los elementos de sujeción no forman parte del suministro de producto, y su elección se determina por el tipo de la pared que Usted tiene.
 - La instalación de los elementos de sujeción puede requerir equipos y herramientas adicionales que no figuran en las instrucciones presentes.

- IT**
- È INAMMISSIBILE l'esercizio dell'articolo in posizione non fissata.
 - Per evitare il ribaltamento è necessario fissare la commode al muro.
 - Gli elementi di fissaggio non sono la parte della composizione della fornitura dell'articolo, la loro scelta dipende dal tipo della Sua parete.
 - Per installare gli elementi di fissaggio potrebbero essere necessari l'attrezzamento complementare e gli strumenti che non sono indicati nel manuale presente.

- PT**
- A utilização do produto na posição de desbloqueio NÃO É PERMITIDA.
 - Para evitar o tombo, você precisa segurar o armário na parede.
 - Os elementos de sujeição não são fornecidos com o produto, a sua escolha é determinada pelo tipo de parede que você tem.
 - A instalação dos elementos de sujeição pode exigir equipamentos e ferramentas adicionais que não estão listados nas presentes instruções.

- RU**
- НЕ ДОПУСКАЕТСЯ эксплуатация изделия в незафиксированном положении.
 - Во избежание опрокидывания комод необходимо прикрепить к стене.
 - Крепежные элементы не входят в комплект поставки изделия, их выбор определяется типом Вашей стены.
 - Для установки крепежных элементов может понадобиться дополнительное оборудование и инструменты, не указанные в данной инструкции.

- AR**
- لا يسمح باستخدام المنتج إن لم يكن مثبتاً.
 - لتجنب وقوع الخزانة ذات الأدراج يجب تثبيتها إلى الحائط.
 - لا تدخل عناصر التثبيت ضمن العبوة و يتم اختيار نوعها وفقاً لنوع الحائط لديكم.
 - من الممكن أن تحتاجوا إلى معدات أو آلات إضافية غير مذكورة في هذه التعليمات لتثبيت عناصر التثبيت.



EN Requirements for security, storage, and use

1. Please read carefully the requirements of this manual.
2. Protect the item from shocks and mechanical damage.
3. To avoid injury, ensure the correct and secure assembly in accordance with the requirements of this manual before the first use of the product.
4. The product should be stored indoors at a temperature not less than +2°C and not above +40°C and relative humidity of 45% to 70%.
5. The product is recommended to be cleaned with a damp cloth and then dried with a soft clean cloth.
6. Attention! Please take all necessary precautions to avoid any risk of jamming and product displacement when assembling.
7. Maximum load weight on a shelf is 6 kg.
8. The drawer unit shall be placed stable on a flat surface.
9. For safe use of the drawer unit, it must be mounted to the wall using fasteners suitable for your wall type.
10. Keep the drawer unit in a cool dry place.
11. Do not arrange the drawer unit near to the sources of heat (electric, gas-fired heating and so on), it may lead to fire.
12. Fixing of all connectors shall be checked regularly for looseness.
13. Do not use the drawer unit if some details are missed or broken.
14. Prepare the place where you will assemble the drawer unit by covering the floor with cardboard or a blanket to protect it from damage.
15. Do not use non-original spare parts. Contact manufacturer or reseller for spare parts.
16. IMPORTANT! FOLLOW WITH CARE THE ALL STEPS OF ASSEMBLING IN THE INSTRUCTION.
17. KEEP THE ITEMS SUPPLIED AS EXTRA PARTS FOR THE PRODUCT.

Warranty from the manufacturer

The product meets the requirements of CU TR 025/2012 "On the safety of furniture". The product is made in accordance with GOST 16371 and have the Certificate of conformity № EAЭC RU C-RU.HE16.B.02396/22.

1. The manufacturer guarantees the conformity of product to the requirements of normative documents under condition of the observance of rules of storage, transportation, operation and assembly.
2. The lifetime is 8 years.
3. The warranty period is 24 months.
4. During the warranty period any defects are eliminated free of charge. If a defect is found, you should immediately inform the manufacturer. The decision to repair or supply a spare part is at the discretion of the manufacturer.
5. This product is not suitable for commercial or industrial use. Violation of terms of use results in the reduction of the warranty period.
6. The warranty covers only materials or manufacturing defects. Spare parts' deterioration or damage which may occur as a result of incorrect exploitation, use of force or intervention which took place without prior consultation with our service Department, are not covered by warranty.
7. Please keep the original packaging during the warranty period to ensure safe transportation of the product in case of return. Do not send the item to our service department without packaging!

Acceptance certificate

The product # _____ is made and accepted in accordance with obligatory requirements of standards, current technical documentation and is acknowledged to fit for service.

The technical control representative _____

Manufacture date _____

Packer _____

Repair, replacement of parts and components of the goods during the warranty period are made at the following address:

Polini GmbH
Dieselstraße 2, 40721 Hilden, Deutschland
tel.: +49 800 7245184, e-mail: info@polinigroup.de

Sale date _____ Stamp
of the selling company _____

The manufacturer reserves the right to make minor technical changes not reflected in this guide.

DE Anforderungen an die Sicherheit, Lagerung und Verwendung

1. Lesen Sie bitte die Anforderungen dieser Anleitung sorgfältig durch.
2. Schützen Sie den Artikel vor Schlägen und mechanischer Beschädigung.
3. Zur Vermeidung von Verletzungen stellen Sie vor dem ersten Gebrauch sicher, dass das Bett gemäß den Montageanweisungen richtig und sicher zusammengebaut wurde.
4. Das Produkt sollte im Innenbereich bei einer Temperatur von nicht weniger als +2°C und nicht über +40°C und relativen Luftfeuchtigkeit von 45 bis 70% gelagert werden.
5. Zur Reinigung wird empfohlen, das Produkt mit einem feuchten Tuch abzuwischen und dann mit einem weichen Tuch nachzutrocknen.
6. Achtung! Bitte treffen Sie alle notwendigen Vorkehrungen, um jedes Risiko zu vermeiden. des Einklemmens und Verschiebens des Produkts während der Montage.
7. Die zulässige Belastung der Regal beträgt 6 kg.
8. Der Kommode sollte sicher auf einer ebenen Fläche stehen.
9. Zur sicheren Verwendung der Kommode muss Sie mit Befestigungselementen für Ihren Wandtyp an der Wand befestigt werden.
10. Halten Sie die Kommode an einem kühlen, trockenen Ort.
11. Stellen Sie die Kommode nicht in der Nähe von Wärmequellen (Elektroheizung, Gasheizung usw.) auf, da dies zu einem Brand führen kann.
12. Es ist notwendig, regelmäßig die Zuverlässigkeit der Befestigung aller Verbindungen zu überprüfen.
13. Verwenden Sie die Kommode nicht, wenn einige Teile fehlen oder gebrochen sind.
14. Bereiten Sie den Ort vor, an dem Sie die schubladeneinheit montieren, indem Sie den Boden mit Pappe oder einer Decke abdecken, um ihn vor Schäden zu schützen.
15. Verwenden Sie keine Nicht-Original-Ersatzteile - bitte kontaktieren Sie für Ersatzteile an den Hersteller oder Händler.
16. WICHTIG! BEFOLGEN SIE ALLE MONTAGESCHRITTE DIESES PRODUKTS SORGFÄLTIG, WIE IN DER AKTUELLEN ANLEITUNG ANGEGEBEN.
17. BEHALTEN SIE DIE TEILE, DIE IN ZUSÄTZLICHEN MENGEN ZU DIESEM PRODUKT GELIEFERT WURDEN.

Garantie des Herstellers

Das Produkt erfüllt die Anforderungen der CU TR 025/2012 "Auf die Sicherheit der Möbel". Der Produkt ist gemäß GOST 16371 hergestellt und verfügt über das Konformitätszertifikat № EAЭC RU C-RU.HE16.B.02396/22.

1. Der Hersteller garantiert, dass der Artikel den Anforderungen der Europäischen Norm entspricht, unter Einhaltung von dem Benutzer die Bedingungen für Lagerung, Transport, Gebrauch und Montage.
2. Die Lebensdauer des Produkts beträgt 8 Jahre.
3. Die Garantiezeit beträgt 24 Monate.
4. Während der Garantiezeit werden eventuelle Mängel kostenlos beseitigt. Der Hersteller wird die Garantie durch Ersatzteilversand oder Reparatur erfüllen.
5. Dieses Gerät ist nicht für eine kommerzielle oder gewerbliche Nutzung geeignet. Eine Zuwiderhandlung hat eine Garantieverkürzung zur Folge.
6. Bei Verschleißteilen oder Beschädigungen, die durch unsachgemäßen Gebrauch, Gewalt oder technische Veränderungen entstanden sind und ohne Rücksprache mit unserer Serviceabteilung vorgenommen wurden, erlischt der Garantiesanspruch.
7. Bitte bewahren Sie, falls möglich, die Originalverpackung für die Dauer der Garantiezeit auf, um im Falle einer Retoure die Ware ausreichend zu schützen und senden Sie keine Ware unfrei zur Service Abteilung ein!

Bescheinigung über die Annahme

Das Produkt # _____ wurde in Übereinstimmung mit obligatorischen Anforderungen der geltender technischen Dokumentation hergestellt und angenommen und wurde als gebrauchstauglich erklärt.

Der Vertreter der Abteilung für technische Kontrolle

Herstellungsdatum Verpacker _____

Herstellungsdatum _____

Verpacker _____

Reparatur, Ersatz von Teilen und Komponenten der Ware, während der Garantiezeit erfolgt unter der Adresse:

Polini GmbH
Dieselstraße 2, 40721 Hilden, Deutschland
tel.: +49 800 7245184, e-mail: info@polinigroup.de

Verkaufsdatum _____ Stempel
der Verkaufsorganisation _____

Der Hersteller behält sich das Recht vor, geringe technische Änderungen vorzunehmen, die in dieser Anleitung nicht dargestellt wurden.

NL Veiligheidseisen, opslag- en de exploitatie-regels

1. Lees aandachtig de voorschriften van deze handleiding.
2. Houd het product tegen schokken en mechanische schade.
3. Om de schade op te heffen, voor het gebruiken controleer de juistheid en betrouwbaarheid van het productassemblage in overeenstemming met deze handleiding.
4. Het product moet worden opgeslagen in gesloten ruimtes bij een temperatuur niet lager dan + 2°C en niet boven +40°C en een relatieve vochtigheid van 45 tot 70%.
5. Het product wordt aanbevolen te vege met een vochtige doek en daarna met een zachte schone doek te drogen.
6. Waarschuwing! Gelieve alle nodige voorzorgsmaatregelen te nemen om elk risico op verbrijzeling en afschuiving van het product tijdens de assemblage te vermijden.
7. De toelaatbare belasting van de legborden is 6 kg.
8. De ladekast moet stevig op een vlakke ondergrond worden geplaatst.
9. Voor een veilig gebruik van de ladekast, moet het aan de wand worden bevestigd met behulp van bevestigingsmiddelen die geschikt zijn voor uw wandtype.
10. Hou de ladekast op een koele, droge plek.
11. Plaats de ladekast niet naast warmtebronnen (elektrische verwarming, gasverwarming, enz.), want dat kan brand veroorzaken.
12. Het is noodzakelijk om regelmatig de betrouwbaarheid van de bevestiging van alle verbindingselementen te controleren.
13. Gebruik geen ladekast als er onderdelen ontbreken of kapot zijn.
14. Bereid de plaats waar u de lade zal monteren door het bedekken van de vloer met karton of een deken om het te beschermen tegen schade.
15. Gebruik geen niet-originele reserveonderdelen - neem contact op met de fabrikant of dealer voor reserveonderdelen.
16. BELANGRIJK! VOLG ALLE FASEN VAN DE ASSEMBLAGES VAN DIT PRODUCT ZORGVULDIG OP, ZOALS AANGEGEVEN IN DE HUIDIGE INSTRUCTIES.
17. SLA EVENTUELE EXTRA ONDERDELEN VAN DIT PRODUCT OP.

Fabrieksgarantie

Het product voldoet aan de eisen van CU TR 025/2012 "Over de veiligheid van meubels". Het product is gemaakt in overeenstemming met GOST 16371 en heeft het certificaat van overeenstemming № EAЭC RU C-RU.HE16.B.02396/22.

1. De fabrikant garandeert dat het product aan de eisen van de normatieve documenten voldoet, onderworpen aan de regels van de opslag, transportatie, onderhoud en montage.
2. De levensduur van het product is 8 jaar.
3. De garantieperiode van het product is 24 maanden.
4. Gedurende de garantieperiode worden eventuele gebreken kosteloos gentimineerd. Als u een defect vindt, informeer de fabrikant erover onmiddellijk. De kwestie om het product te repareren of onderdelen te leveren is de keuze van de fabrikant.
5. Dit product is niet geschikt voor commercieel of industrieel gebruik. Overtreding leidt tot vermindering van de garantieperiode.
6. De garantie geldt alleen voor materiaal- of fabricagefout. Slijtage of schade veroorzaakt door onjuist gebruik, gebruik van geweld of de interventie die plaatsvond zonder voorconsultatie met onze service-afdeling zijn niet onder de garantie.
7. Bewaar de originele verpakking gedurende de garantieperiode zodat u in geval van terugkeer de goederen veilig vervoeren kunt. Het product zonder verpakking moet naar de service-afdeling niet verzonden zijn!

Certificaat van aanvaarding

Het product # _____ is vervaardigd en aanvaard in overeenstemming met de dwingende eisen van de normen, de huidige technische documentatie en voor de dienst geschikt bevonden zijn.

De vertegenwoordiger van de dienst van technische controle _____

Fabricagedatum _____

Verpacker _____

Het adres voor reparatie, vervanging van onderdelen en componenten producten in de periode van garantie:

Polini GmbH
Dieselstraße 2, 40721 Hilden, Deutschland
tel.: +49 800 7245184, e-mail: info@polinigroup.de

Verkoopdatum _____ Stempel
van de handelsorganisatie _____

Wij behouden ons het recht voor om kleine technische wijzigingen te maken die in deze handleiding niet kunnen gevonden zijn.

FR Les exigences de sécurité, des règles de stockage et de fonctionnement

1. Lisez attentivement les exigences de ce manuel.
2. Gardez le produit contre les chocs et les dommages mécaniques.
3. Pour éliminer la blessure, avant d'utiliser assurez l'exactitude et la fiabilité de l'ensemble du produit en conformité avec les exigences de ce manuel.
4. Le produit doit être conservé dans un espace fermé à la température pas inférieure à +2°C et pas plus de +40°C et une humidité relative de 45 à 70%.
5. Le produit est recommandé d'essuyer avec un chiffon humide, puis séchez avec un chiffon doux et propre.
6. Attention! veuillez prendre toutes les précautions nécessaires afin d'éviter tout risque de pincement et de cisaillement pendant les opérations de montage.
7. Charge admissible dans le étagères 6 kg.
8. La commode doit être placée de manière stable sur un sol plan.
9. Pour utiliser la commode en toute sécurité elle doit être fixée au mur avec des fixations adaptées au mur.
10. La commode doit être entreposée dans un endroit sec et tempéré.
11. Ne pas placer la commode auprès d'une source de chaleur (chauffage électrique à résistance, chauffage à gaz etc), ce qui pourrait déclencher un risque d'incendie.
12. Tous les éléments de fixation doivent toujours être convenablement serrés et contrôlés régulièrement.
13. Ne pas utiliser la commode si certaines parties sont manquantes ou cassées.
14. PRÉPARER L'ENDROIT OU VOUS ALLEZ PROCÉDER AU MONTAGE DE CE MEUBLE, POSER UN CARTON OU UNE COUVERTURE SUR LE SOL AFIN DE PROTÉGER LES PANNEAUX.
15. Ne pas utiliser d'autres accessoires ou pièces de rechange que ceux recommandés par le fabricant.
16. IMPORTANT: POUR OBTENIR UN MONTAGE CORRECT, VEUILLEZ EFFECTUER LES OPERATIONS DANS L'ORDRE INDIQUE ET UTILISER SCRUPULEUSEMENT LES ELEMENTS PRÉCISÉS DANS CHAQUE PHASE DE MONTAGE.
17. CONSERVER LES ELEMENTS QUI POURRAIENT ETRE EN SUPPLÉMENT.

La garantie du fabricant

Le produit répond aux exigences de CU TR 025/2012 "Sur la sécurité des meubles". Le produit est fabriqué conformément à GOST 16371 et possède le certificat de conformité № EAЭC RU C-RU.HE16.B.02396/22.

1. Le fabricant garantit que le produit est conforme aux exigences des documents normatifs, sous réserve des règles de l'entreposage, le transport, l'entretien et l'assemblage par le consommateur.
2. La durée de vie du produit est de 8 Ans.
3. La période de garantie du produit est 24 mois.
4. Au cours de la période de garantie, les défauts sont éliminés gratuitement. Si elle est défectueuse, vous devez immédiatement aviser le fabricant. La question de la réparation du produit ou la fourniture de pièces de rechange reste à la discrétion du fabricant. Si vous découvrez un défaut, vous devez immédiatement aviser le fabricant. La question de la réparation du produit ou la livraison une pièce de rechange à la discrétion du fabricant.
5. Ce produit ne convient pas pour un usage commercial ou industriel. Violation conduit à une réduction de la période de garantie.
6. La garantie couvre uniquement le matériel ou les défauts de fabrication. Les pièces d'usure ou les dommages causés par une mauvaise utilisation, l'utilisation de la force ou de l'intervention sans consultation préalable avec notre département de service ne sont pas couverts par la garantie.
7. Si'il vous plaît gardez l'emballage d'origine pendant la période de garantie, en cas de retour d'être capable de transporté des marchandises en toute sécurité. Ne pas envoyez des marchandises au service sans emballage!

Certificat d'acceptation

Le produit # _____ est fabriqué et accepté en conformité avec les exigences obligatoires des normes, la documentation technique actuelle et jugé apte pour le service.

Représentant
du Contrôle qualité _____

Date de fabrication _____

Emballleur _____

Réparation, le remplacement des pièces et composants du produit au cours de la période de garantie à l'adresse:

Polini GmbH
Dieselstraße 2, 40721 Hilden, Deutschland
tel.: +49 800 7245184, e-mail: info@polinigroup.de

Date de vente _____ L'étampe de l'organisation
commerciale _____

Le fabricant réserve le droit d'apporter des modifications techniques mineures qui ne sont pas reflétés dans ce manuel.

ES Requerimientos de seguridad, reglas de almacenamiento y operación

- Por favor, lea cuidadosamente los requerimientos de este manual.
- Proteja el producto de golpes y daños mecánicos.
- Para evitar lesiones, antes del uso, se asegura en la corrección y la fiabilidad del conjunto del producto según los requerimientos de este manual.
- El producto debe almacenarse en espacios cerrados a una temperatura no menos de +2°C y no por encima de +40°C y una humedad relativa de 45 a 70%.
- Se recomienda limpiar el producto con un paño húmedo y luego secarlo con un paño suave y limpio.
- ¡Atención! Por favor tome todas las precauciones necesarias para evitar cualquier riesgo de aplastar y mover el producto durante el montaje.
- kg.La carga permitida sobre el estante es de 6 kg.
- La cómoda debe colocarse de manera estable sobre una superficie plana.
- Para un uso seguro de la cómoda, debe asegurarse a la pared con sujetadores adecuados para su tipo de pared.
- Mantenga la cómoda en un lugar fresco y seco.
- No coloque la cómoda cerca de fuentes de calor (calefacción eléctrica, calefacción de gas, etc.), ya que esto puede provocar un incendio.
- Es necesario comprobar periódicamente la fiabilidad de la fijación de todos los elementos de conexión.
- No use la cómoda si faltan algunas piezas o están rotas.
- Prepare el lugar donde ensamblará la unidad del cajón cubriendo el piso con cartón o una manta para protegerlo de daños.
- No utilice piezas de repuesto no originales: póngase en contacto con el fabricante o distribuidor para obtener las piezas de repuesto.
- ¡IMPORTANTE! SIGA CUIDADOSAMENTE TODOS LOS PASOS DE MONTAJE DE ESTE PRODUCTO INDICADOS EN LAS INSTRUCCIONES ACTUALES.
- GUARDE LOS ELEMENTOS QUE PUEDAN IR EN CANTIDADES ADICIONALES A ESTE PRODUCTO.

La garantía del fabricante

El producto cumple con los requisitos de CU TR 025/2012 "Sobre la seguridad de los muebles". El producto está hecho de acuerdo con GOST 16371 y tiene el Certificado de conformidad № ЕАЭС RU C-RU.HE16.B.02396/22.

- El fabricante garantiza que el producto cumple con los requerimientos de los documentos normativos con sujeción a las reglas del almacenamiento, transporte, operación y montaje.
- La vida de servicio del producto es de 8 Años.
- El periodo de garantía del producto - 24 meses.
- Durante el período de garantía, cualquier defecto se elimina de forma gratuita. Si Usted descubre un defecto, por favor, notifica al fabricante inmediatamente. El fabricante debe decidir por sí mismo, si es necesario a reparar el producto o suministrar las piezas de recambio.
- Uso comercial o industrial de este producto es prohibido. Violación de la regla conduce a una reducción en el periodo de garantía.
- La garantía cubre solo los materiales o defecto de fabricación. Las piezas desgastadas o dañadas por el uso incorrecto, el uso de la fuerza o intervención que se llevó a cabo sin consulta previa con nuestro departamento de servicio no está cubierto por la garantía.
- Por favor, mantenga el embalaje original durante el periodo de la garantía, para que en caso de devolución sea posible asegurar el transporte del producto. ¡No envíe el producto al departamento de servicio sin embalaje!

Certificado de recepción

El producto # _____ es fabricado y recibido según los requerimientos obligatorios de las normas, la documentación técnica actual y es declarado apto para la explotación.

El representante de DCT _____

Fecha de fabricación _____

Empacador _____

La reparación, el reemplazo de piezas y componentes del producto, durante el período de garantía, se realiza en la dirección:

Polini GmbH
Dieselstraße 2, 40721 Hilden, Deutschland
tel.: +49 800 7245184, e-mail: info@polinigroup.de

Fecha de venta _____ El estampo
de la organización de comercio _____

El fabricante reserva el derecho de realizar cambios técnicos menores que no están reflejados en este manual.

IT Le richieste della sicurezza, le regole della conservazione e l'esplorazione

- Legga attentamente le indicazione del manuale presente.
- Premunisca il prodotto dai colpi e le rotture meccaniche.
- Per escludere i trauma prima di cominciare ad usare il prodotto guardi se il prodotto sia messo ed installato correttamente e sicuramente secondo le esigenze del manuale presente.
- Il prodotto deve essere conservato negli spazi chiusi alla tempreatura non meno di +2°C e non superiore a +40°C e l'umidità relative dell'aria da 45 a 70%.
- Si raccomanda di pulire il prodotto con la stoffa umida e poi con la stoffa secca e pulita.
- Attenzione! Si prega di prendere tutte le precauzioni necessarie per evitare qualsiasi rischio d'incastro e di taglio del prodotto durante l'assemblaggio.
- La capacità portante del ripiano è di 6 kg.
- Il cassettiera deve essere poggiato su una superficie piana e stabile.
- Per un uso sicuro della cassettiera, deve essere fissata alla parete con chiusure adatte al tipo di parete.
- Tenere la cassettiera in un luogo fresco e asciutto.
- Non posizionare il cassettiera vicino a fonti di calore (riscaldamento elettrico, riscaldamento a gas, ecc.), ciò potrebbe causare l'incendio.
- È necessario verificare regolarmente che tutti gli elementi di collegamento siano fissati correttamente.
- Non usare il cassettiera se alcuni componenti sono rotti o mancanti.
- Preparare il luogo in cui si assemblerà l'unità cassetto coprendo il pavimento con cartone o una coperta per proteggerlo dai danni.
- Non usare i pezzi di ricambio non originali - per i pezzi di ricambi contattare il produttore oppure il rivenditore autorizzato.
- IMPORTANTE! SEGUIRE ATTENTAMENTE TUTTE LE FASI DI ASSEMBLAGGIO DI QUESTO PRODOTTO, COME DESCRITTO NEL MANUALE DI ISTRUZIONI.
- CONSERVARE GLI ELEMENTI AGGIUNTIVI PER QUESTO PRODOTTO.

La garanzia del produttore

Il prodotto soddisfa i requisiti di CU TR 025/2012 "Sulla sicurezza dei mobili". Il prodotto è realizzato in conformità con GOST 16371 e dispone del Certificado di conformità № ЕАЭС RU C-RU.HE16.B.02396/22.

- La fabbrica produttore garantisce la conformità del prodotto alle esigenze dei documenti normativi a condizioni che il consumatore segua le regole della conservazione, la trasportazione, l'esplorazione e l'installazione.
- La durata del prodotto è di 8 Anni.
- Il periodo della garanzia dell'esplorazione del prodotto è 24 mesi.
- Durante il period della garanzia tutti i difetti vengono eliminate gratis. Nel caso se abbia trovato un difetto bisogna comunicarne subito al produttore. La decisione della questione della riparazione o del consegno del pezzo di ricambio è alla responsabilità del produttore.
- Il prodotto non conviene per l'usanza commerciale o industriale. La trasgressione provoca la riduzione del periodo della garanzia.
- La garanzia tocca soltanto il materiale o il difetto della produzione. L'amortizzazione dei dettagli oppure le rotture causate dell'usanza incorretta, l'usare di troppa forza o l'esplorazione incorretta senza la consulenza porimaria con il nostro dipartimento di servizio, non vengono coperte dal servizio della garanzia.
- Per favore, conserva l'imballaggio originale durante tutto il periodo della garanzia per avere la possibilità di trasposrtare il prodotto al modo sicuro nel caso del rimborso. Non mandi il prodotto al dipartimento di servizio senza l'imballaggio!

Il certificato dell'accettazione

Il prodotto # _____ è prodotto ed accettato secondo le esigenze degli standard in vigore, la documentazione tecnica valida ed è nominato buono per l'esplorazione.

Il rappresentante dell'OTK
(il comitato del controllo) _____

La data della produzione _____

L'imballatore _____

La riparazione, il ricambio dei pezzi e dettagli del prodotto durante il periodo della garanzia si fa all'indirizzo:

Polini GmbH
Dieselstraße 2, 40721 Hilden, Deutschland
tel.: +49 800 7245184, e-mail: info@polinigroup.de

La data della vendita _____ La stampa
dell'organizzazione venditore _____

Il produttore ha il diritto di fare i piccoli cambi tecnici non descritti nel manuale presente.

PT Requisitos de segurança e regras de conservação e utilização

- Familiarize-se com as especificações deste manual de instruções.
- Proteja o produto de impactos e danos mecânicos.
- Para a evitar lesões, antes de utilizar o produto, verifique a respectiva exactidão e fiabilidade de acordo com os requisitos deste manual.
- O produto deve ser armazenado em local fechado a uma temperatura abaixo de +2°C e não acima de +40°C e humidade relativa do ar de 45 a 70%.
- Recomenda-se a limpeza do produto com um pano húmido e, de seguida, com um pano macio e limpo.
- Atenção! Por favor, tome todas as precauções necessárias para evitar qualquer risco beliscar e deslocar o produto durante a montagem.
- Carga admissível na prateleira é 6 kg.
- A cómoda deve ser colocada firmemente sobre uma superfície plana.
- Para uma utilização segura do tórax das gavetas, deve ser fixado à parede usando Fixadores adequados para o seu tipo de parede.
- Mantenha o baú das gavetas num local fresco e seco.
- Não coloque a mesa de troca ao lado de fontes de calor (aquecimento elétrico, aquecimento a gás, etc.), pois isso pode causar um incêndio.
- É necessário verificar regularmente a confiabilidade da fixação de todos os elementos de conexão.
- Não use uma mesa de troca se algumas peças estiverem faltando ou quebradas.
- Prepare o lugar onde você vai montar a unidade gaveta, cobrindo o chão com cartão ou um cobertor para protegê-lo de danos.
- Não utilize peças de reposição não originais- contacte o fabricante ou revendedor para peças de reposição.
- IMPORTANTE! SIGA CUIDADOSAMENTE TODAS AS ETAPAS DE MONTAGEM DESTA PRODUTO, CONFORME ESPECIFICADO NAS INSTRUÇÕES ATUAIS.
- GUARDAR ELEMENTOS QUE PODEM IR EM QUANTIDADES ADICIONAIS A ESTE PRODUTO.

Garantia do fabricante

O produto atende aos requisitos da CU TR 025/2012 "Sobre a segurança de móveis". O produto é fabricado de acordo com GOST 16371 e possui o Certificado de conformidade № ЕАЭС RU C-RU.HE16.B.02396/22.

- A empresa/fabricante garante que o produto se encontra em conformidade com os requisitos dos documentos normativos sobre a condição de que o consumidor respeita as regras de armazenamento, transporte, utilização e montagem.
- A vida útil do produto é de 8 anos.
- O período de garantia do produto é de 24 meses.
- Durante o período de garantia, os defeitos são solucionados gratuitamente. Assim que o defeito for detectado, o consumidor deve informar imediatamente o fabricante. A decisão sobre a reparação do produto ou fornecimento de peças sobressalentes fica a critério do fabricante.
- Este produto não é indicado para uso comercial ou industrial. A violação desta regra conduz a um corte no período de garantia.
- A garantia cobre apenas o material ou os defeitos de fabrico. Não estão cobertas pela garantia as peças com sinais de desgaste ou danificação causados pelo uso incorrecto, uso de força ou outras intervenções ocorridas sem consulta prévia do nosso serviço de assistência.
- Conserve a embalagem original durante o período de garantia para que, em caso de devolução, tenha a possibilidade de usufruir do transporte seguro de mercadorias. Não envie o produto para o serviço pós-venda sem a embalagem!

Certificado de aceitação

Produto # _____ fabricado e promulgado de acordo com os requisitos padrão obrigatórios em vigor e está em conformidade com a documentação de suporte e apto para ser utilizado.

O representante do departamento de controlo de qualidade _____

Data de fabrico _____

Embalador _____

A reparação, substituição de peças e componentes do produto durante o período de garantia é feita no seguinte endereço:

Polini GmbH
Dieselstraße 2, 40721 Hilden, Deutschland
tel.: +49 800 7245184, e-mail: info@polinigroup.de

Data da venda _____ Carimbo de venda
da organização _____

O fabricante reserva-se ao direito de efectuar pequenas alterações técnicas não mencionadas neste manual.

RU Требования по технике безопасности, правила хранения и эксплуатации

- Внимательно ознакомьтесь с требованиями настоящего руководства по эксплуатации.
- Оберегайте изделие от ударов и механических повреждений.
- Для исключения травмирования, перед началом эксплуатации убедитесь в правильности и надежности сборки изделия в соответствии с требованиями настоящего руководства.
- Изделие должно храниться в крытых помещениях при температуре не ниже +2°С и не выше +40°С и относительной влажности воздуха от 45 до 70%.
- Изделие рекомендуется протирать влажной тканью и затем насухо мягкой чистой тканью.
- Внимание! Примите, пожалуйста, все необходимые меры предосторожности во избежание любого риска защемления и сдвига изделия при сборке.
- Допустимая нагрузка на ящик - 6 кг.
- Комод должен быть устойчиво размещен на ровной поверхности.
- Для безопасного использования комода его необходимо прикрепить к стене с помощью крепежных элементов, подходящих для вашего типа стены.
- Комод следует хранить в сухом, прохладном месте.
- Не ставьте комод рядом с источниками тепла (электрическое отопление, газовое отопление и т. д.), так как это может привести к пожару.
- Необходимо регулярно проверять надежность фиксации всех соединительных элементов.
- Не используйте комод, если некоторые детали отсутствуют или сломаны.
- Подготовьте место, где вы будете проводить монтаж данного изделия, застелив пол картоном или одеялом, чтобы защитить его от повреждений.
- Не используйте неоригинальные запасные части - обращайтесь за запчастями к производителю или дилеру.
- ВАЖНО! ВНИМАТЕЛЬНО СЛЕДУЙТЕ ВСЕМ ЭТАПАМ СБОРКИ ДАННОГО ИЗДЕЛИЯ, УКАЗАННЫМ В ТЕКУЩЕЙ ИНСТРУКЦИИ.
- СОХРАНЯЙТЕ ЭЛЕМЕНТЫ, КОТОРЫЕ МОГУТ ИДТИ В ДОПОЛНИТЕЛЬНОМ КОЛИЧЕСТВЕ К ДАННОМУ ИЗДЕЛИЮ.

Гарантия изготовителя

Соответствует требованиям TP TC 025/2012 «О безопасности мебельной продукции». Изготовлено по ГОСТ 16371.

Сертификат соответствия № ЕАЭС RU C-RU.HE16.B.02396/22.

- Предприятие-изготовитель гарантирует соответствие изделия требованиям нормативных документов при условии соблюдения потребителем правил хранения, транспортирования, эксплуатации и сборки.
- Срок службы изделия - 8 лет.
- Гарантийный срок эксплуатации изделия - 24 месяца.
- В течение гарантийного срока любые дефекты устраняются бесплатно. При обнаружении дефекта Вам необходимо немедленно сообщить об этом производителю. Решение вопроса о ремонте изделия или поставки запасной части остается на усмотрение производителя.
- Данный продукт не подходит для коммерческого или промышленного использования. Нарушение приводит к сокращению срока гарантии.
- Гарантия распространяется только на материал или производственный брак. Износ деталей или повреждения, вызванные неправильным использованием, применением силы или вмешательством, которые имели место без предварительной консультации с нашим сервисным отделом, не покрываются гарантийным обслуживанием.
- Пожалуйста, сохраните оригинальную упаковку на протяжении действия гарантийного срока, чтобы в случае возврата иметь возможность безопасной транспортировки товара. Не отправляйте товар в сервисный отдел без упаковок!

Свидетельство о приемке

Изделие № _____ изготовлено и принято в соответствии с обязательными требованиями стандартов, действующей технической документацией и признано годным для эксплуатации.

Представитель ОТК _____

Дата изготовления _____

Упаковщик _____

Ремонт, замена деталей и узлов изделия в период гарантийного срока производится по адресу:

427432, г. Воткинск, ул. Речная 2
СЛУЖБА СЕРВИСА
тел. +7 34145 29821, e-mail: servicevpk@topo.ru

Дата продажи _____ Штамп
торгующей организации _____

Изготовитель оставляет за собой право на внесение незначительных технических изменений, не отраженных в данном руководстве.