

ГАРАНТИЙНЫЙ ТАЛОН

Заполняется магазином, где приобретено изделие

_____ (Наименование изделия)

Дата выпуска _____

Дата продажи _____

Владелец изделия _____

(Фамилия, Имя, Отчество)

Адрес _____

Установлен дефект _____

Исправил мастер _____

(подпись)

ГАРАНТИИ

24 месяца со дня приобретения по предъявлению гарантийного талона по обнаруженным дефектам. За механические повреждения, потертости, сколы, фабрика ответственности не несет.

Наш адрес: РОССИЯ, 156009, Костромская область, г. Кострома, ул. Юбилейная, д.28, smetanko@vashden.com

Контактный телефон: 8(4942) 42-14-00, 42-23-51

_____ (линия отреза)

ПАСПОРТ

1. Дата выпуска _____

2. Отметка магазина о продаже _____

3. Штамп магазина _____

4. « ____ » _____ 20 ____ г.

Пункты 2,3,4 заполняются в магазине при покупке мебели.

Сертификат _____



ВАШ ДЕНЬ
ФАБРИКА МЕБЕЛИ

"Alberta"

Корпусная модульная мебель

Стол туалетный СТ-01

Производитель: _____

Фактический адрес: 156009, Российская Федерация,
г. Кострома, ул. Юбилейная, 28

Дата изготовления: _____

Гарантийный срок: 24 мес.

Срок службы: 10 лет

ГОСТ 16371-93

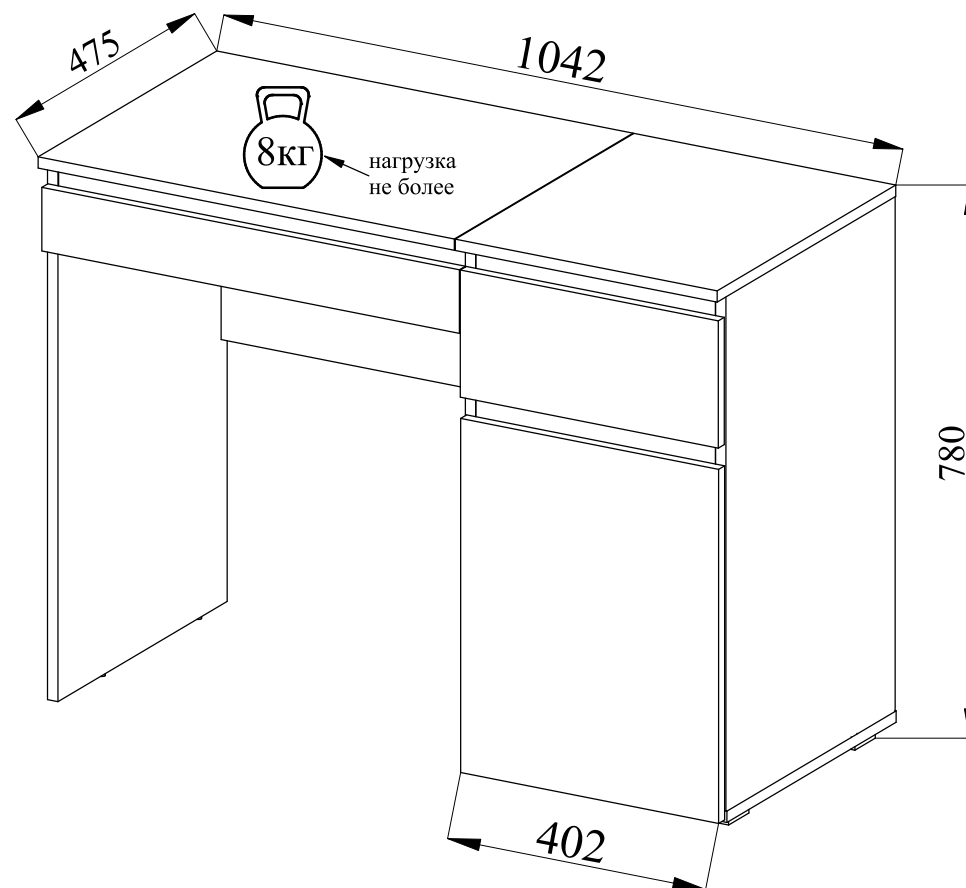


ФАБРИКА МЕБЕЛИ

Фабрика Мебели "Ваш День"
156009, г. Кострома, ул. Юбилейная, д.28



Модульная серия корпусной мебели "Alberta" Стол туалетный СТ-01



Инструкция по сборке

Внимание покупателя: перед сборкой необходимо проверить целостность деталей в упаковке, а так же соответствие количества деталей и фурнитуры в пакетах согласно ведомости.

Комплектовочная ведомость деталей.

№ п/п	Наименование детали	Размер	Кол-во	Пакет №
1	Стенка боковая левая	728x450x16	1	1
2	Стенка боковая правая	728x450x16	1	
3	Стенка боковая стола	760x450x16	1	
4	Крышка	402x475x16	1	
5	Основание	402x450x16	1	
6	Полка	366x420x16	1	
7	Планка	368x70x16	2	
8	Перегородка	416x64x16	1	
9	Стенка боковая ящика левая	407x100x12	1	
10	Стенка боковая ящика правая	407x100x12	1	
11	Стенка задняя ящика	334x100x12	1	
12	Дно ящика	342x401x3	1	
13	Стенка задняя	740x380x3	1	
14	Планка	625x102x16	1	2
15	Планка	641x90x16	1	
16	Крышка с зеркалом	639x475x16	1	
17	Полка	625x432x16	1	
18	Стенка жесткости	625x384x16	1	
19	Направляющие quadro	L=400мм	1	3
	Фурнитура	Пакет	1	4

Фасады комплектуются отдельно от туалетного столика.

Комплектовочная ведомость.

20	Накладка ящика	396x180x16	1	1
21	Дверь	501x396x16	1	

Правила эксплуатации и ухода за мебелью.

1. Мебель, перевозимая при температуре ниже 0°C, охлаждается и при установке в помещении "запотевает", поэтому ее следует немедленно протереть чистой, сухой, мягкой тканью.
2. Мебель предназначена для эксплуатации в помещениях с температурой воздуха +10+28°C и относительной влажностью 50-70%. Не рекомендуется ставить мебель близко к источникам тепла, а также к сырým и холодным стенам. Ее следует беречь от прямого попадания солнечных лучей.
3. На поверхность деталей не следует ставить горячие и влажные предметы. Нежелательно попадание кислот, щелочей и растворителей (спирт, бензин, ацетон).
4. Поверхности следует оберегать от механических повреждений, ударов и царапин, поскольку восстановить поверхность невозможно.
5. Поверхность мебели следует чистить специальным составом, который можно приобрести в магазине.
6. Зеркала и стекла рекомендуется чистить любыми средствами, предназначенными для этих целей.
7. Для предотвращения повреждения полового покрытия при перемещении мебели следует использовать подстилочный материал (картон, плотная ткань и т.п.)

Порядок предъявления претензии на качество мебели.

Претензии по некомплектности и производственным дефектам в течение гарантийного срока должны направляться покупателем непосредственно в магазин, где приобретена мебель, с желательным приложением товарного чека и упаковочных ярлыков.

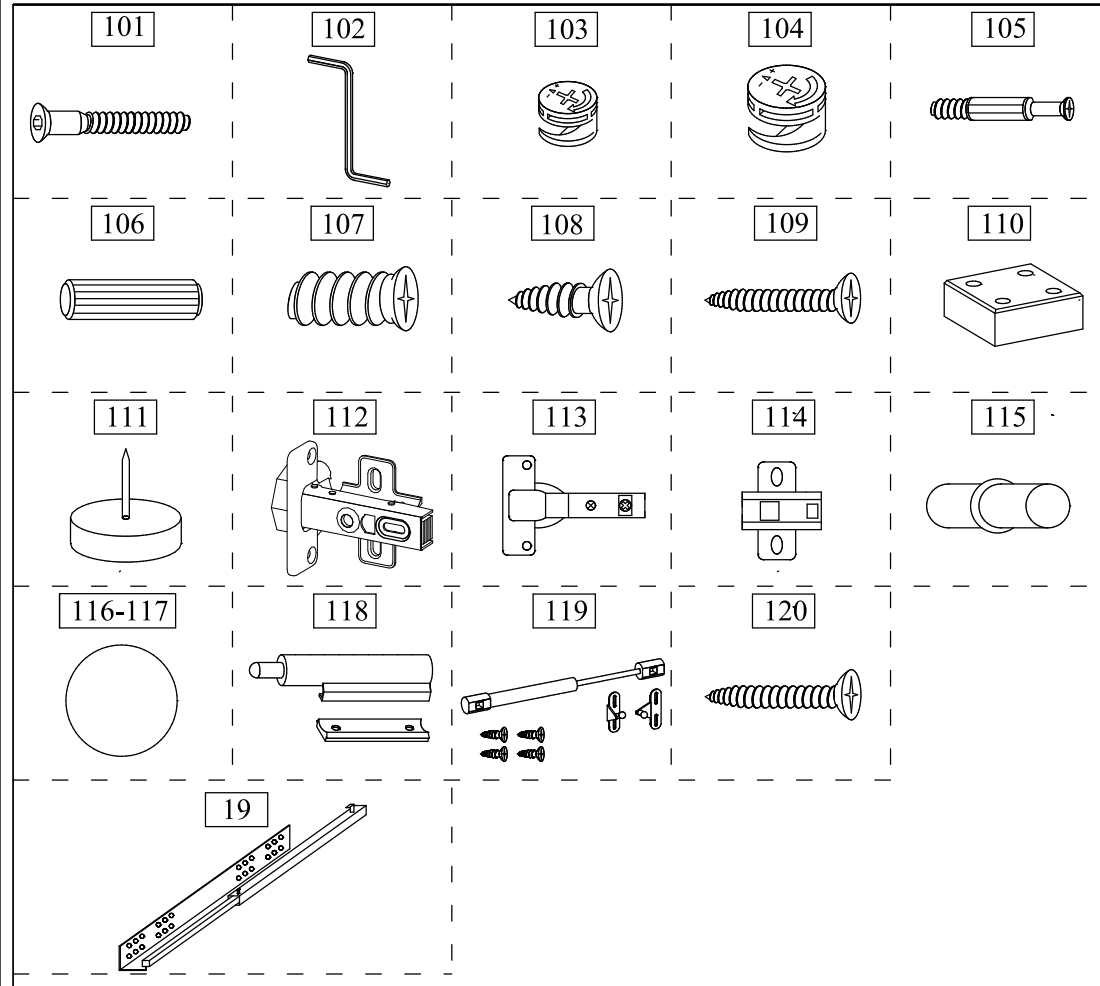
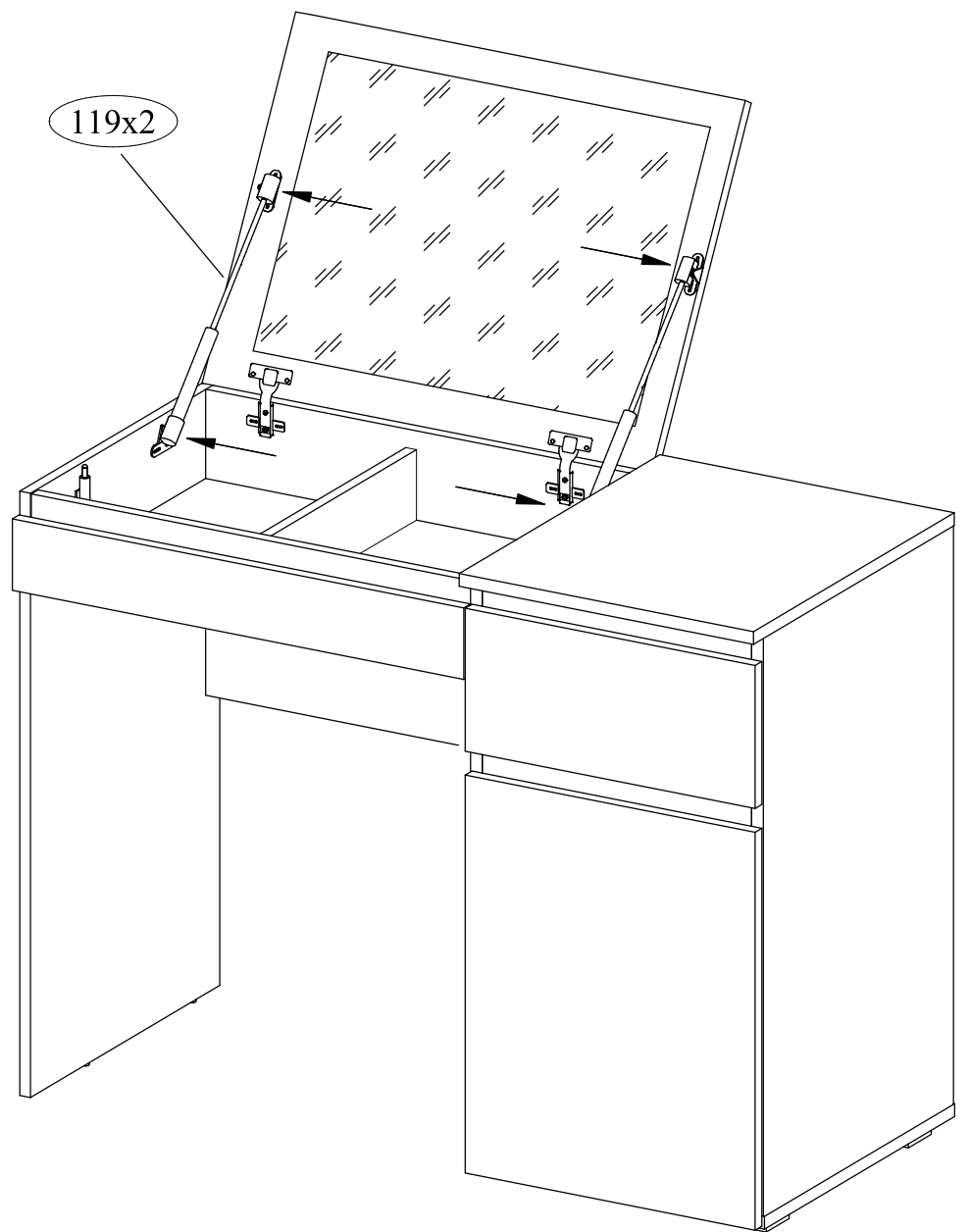
По дефектам, появившимся из-за несоблюдения покупателем правил эксплуатации и ухода за мебелью, претензии не принимаются.

К сведению покупателя.

Предприятие оставляет за собой право вносить изменения в конструктивные элементы мебели на основе внедрения передовой технологии, улучшающие качество выпускаемой продукции.

При обнаружении производственных дефектов ссылаетесь на номер набора мебели, номер ОТК, желательным приложить гарантийный талон и упаковочные ярлыки.

26 Установить газлифты



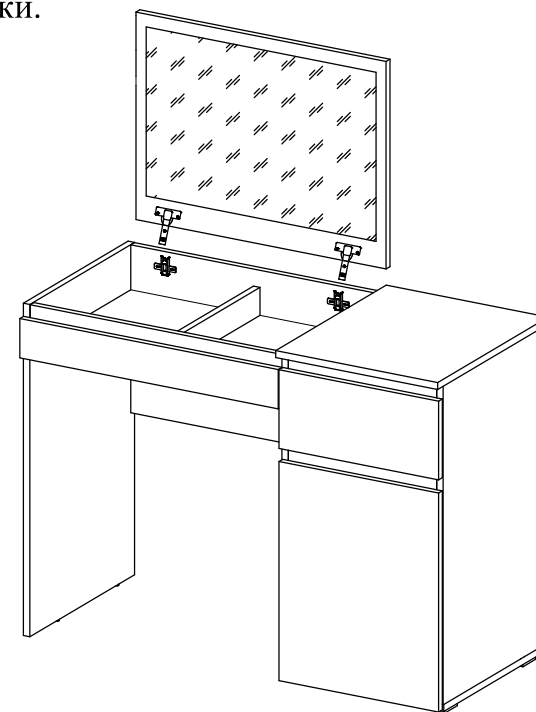
Внимание! При открывании, закрывании крышки с зеркалом НЕОБХОДИМО придерживать крышку рукой до полного открывания, закрывания.

Ведомость фурнитуры

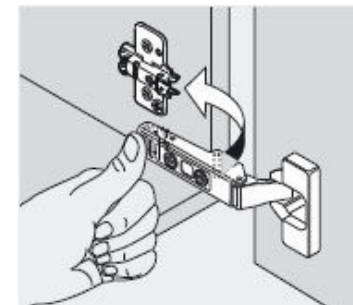
№ п/п	Наименование фурнитуры	Кол-во
101	Евровинт 6.4x50	2
102	Ключ z-образный шестигранник	1
103	Эксцентрик 12 размер 15x10	2
104	Эксцентрик 16 размер 15x13	22
105	Дюбель DU 232 размер 30x8	24
106	Шкант 8x30	22
107	Евровинт 6.3x11	4
108	Шуруп 4x16	36
109	Саморез 4x41	4
110	Опора №6 54x54x20 матовая	4
111	Подпятник с гвоздем	2
112	Петля GTV НАКЛАДНАЯ 90 с доводчиком	2
113	Петля МАКАМАРТ НАКЛАДНАЯ 110, с доводчиком	2
114	Ответная планка петли, быстрый монтаж	2
115	Полкодержатель металл. Ø5	4
116	Заглушка Ø20мм в цвет корпуса	6
117	Заглушка Ø20мм серая	2
118	Амортизатор масляный	2
119	Газлифт открывные вверх 50Н	2
120	Саморез 3.5x30	2

25 Установить крышку с зеркалом

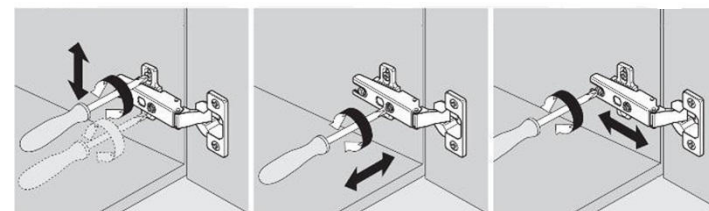
Внимание! После окончания сборки комода снять защитную пленку с фасадов и кромки.



Крепление петли быстрого монтажа



Регулировка дверей

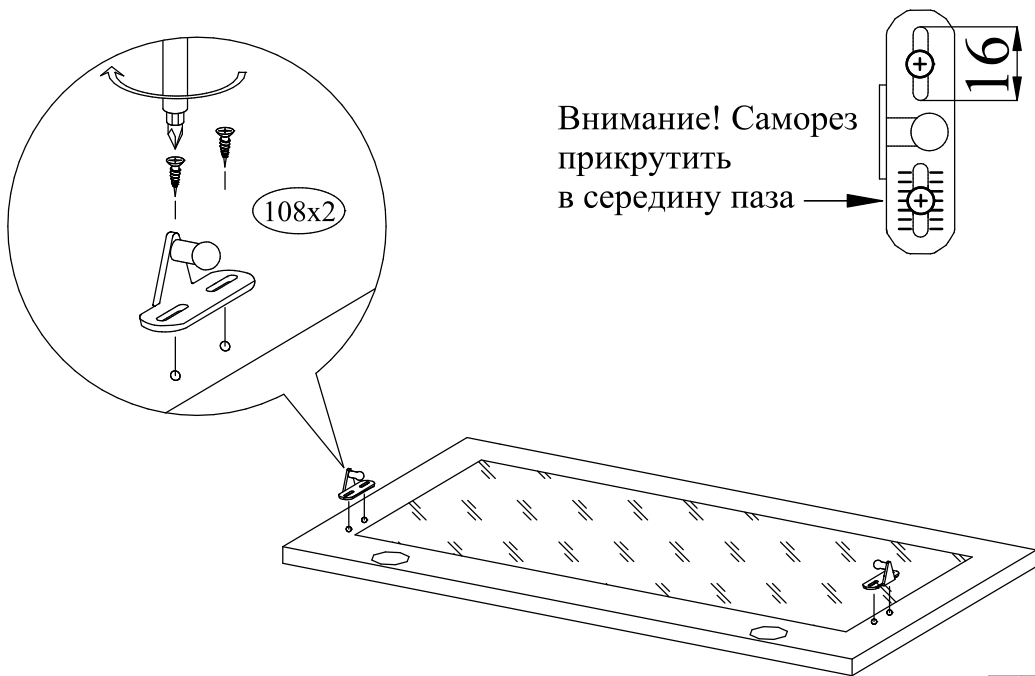
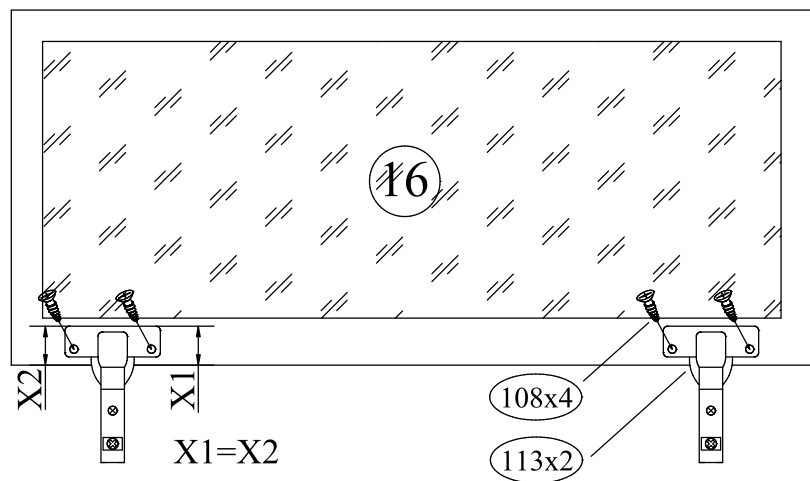


Регулировка по высоте

Регулировка по ширине

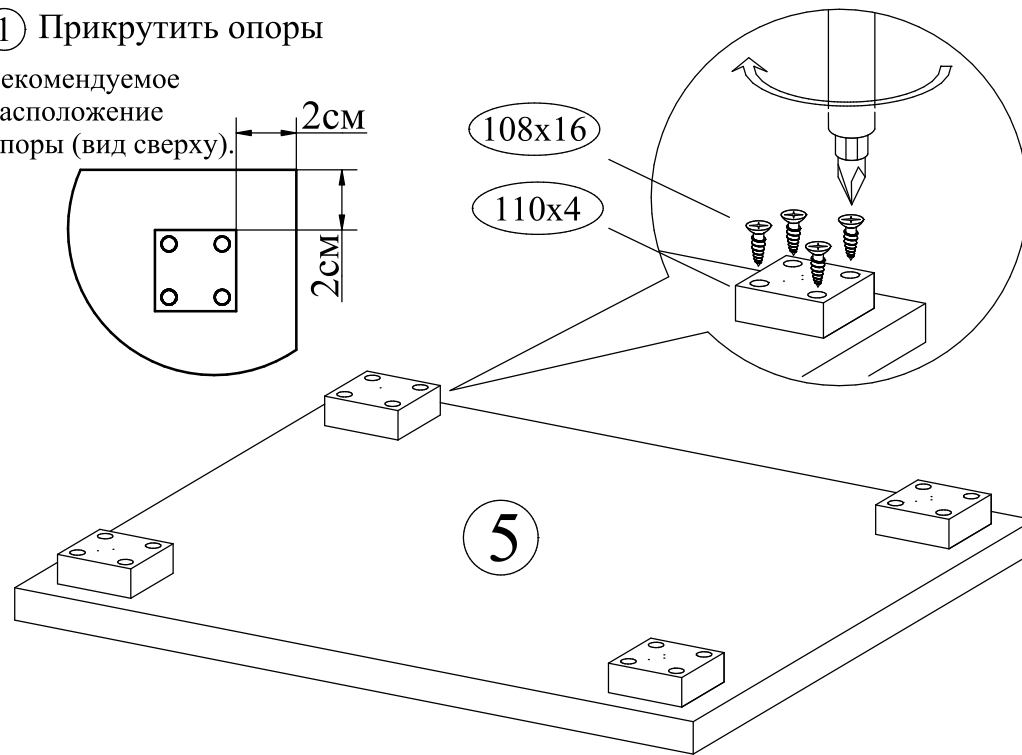
Регулировка по глубине

24 К крышке с зеркалом прикрутить петли и газлифты

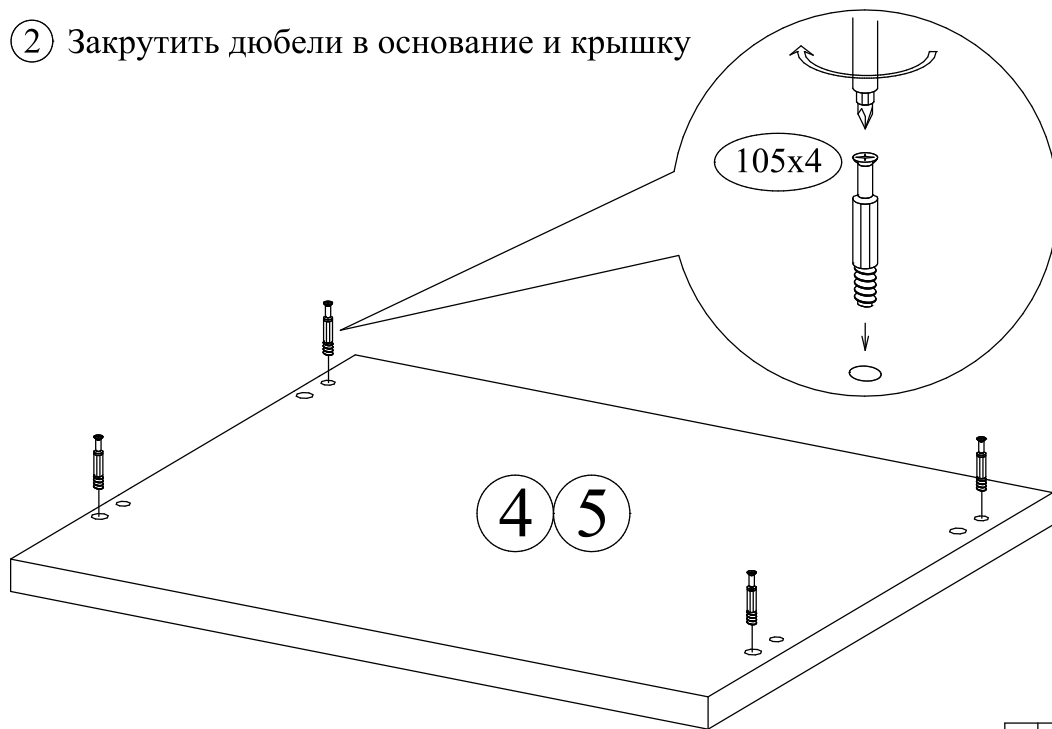


1 Прикрутить опоры

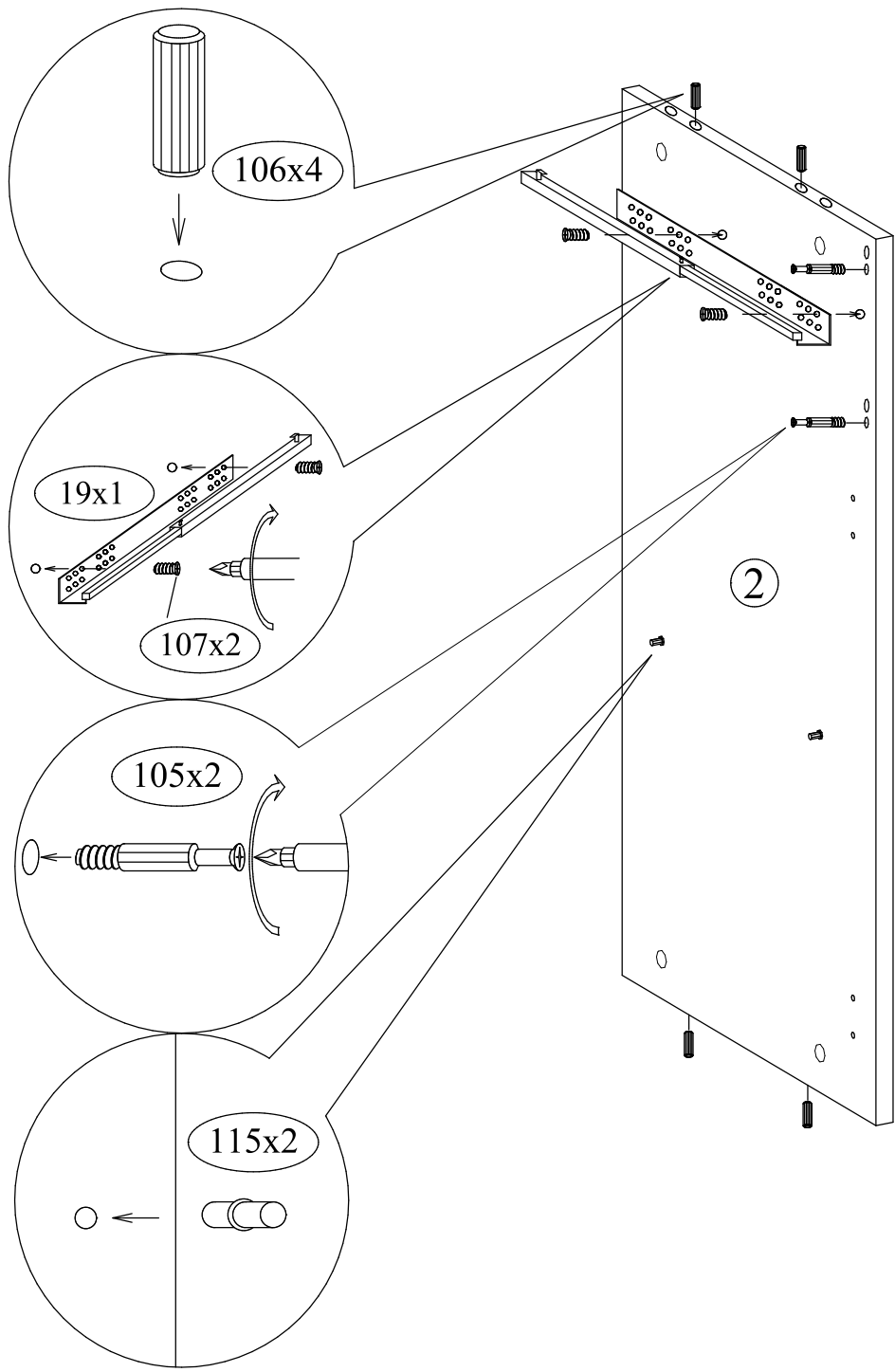
Рекомендуемое расположение опоры (вид сверху).



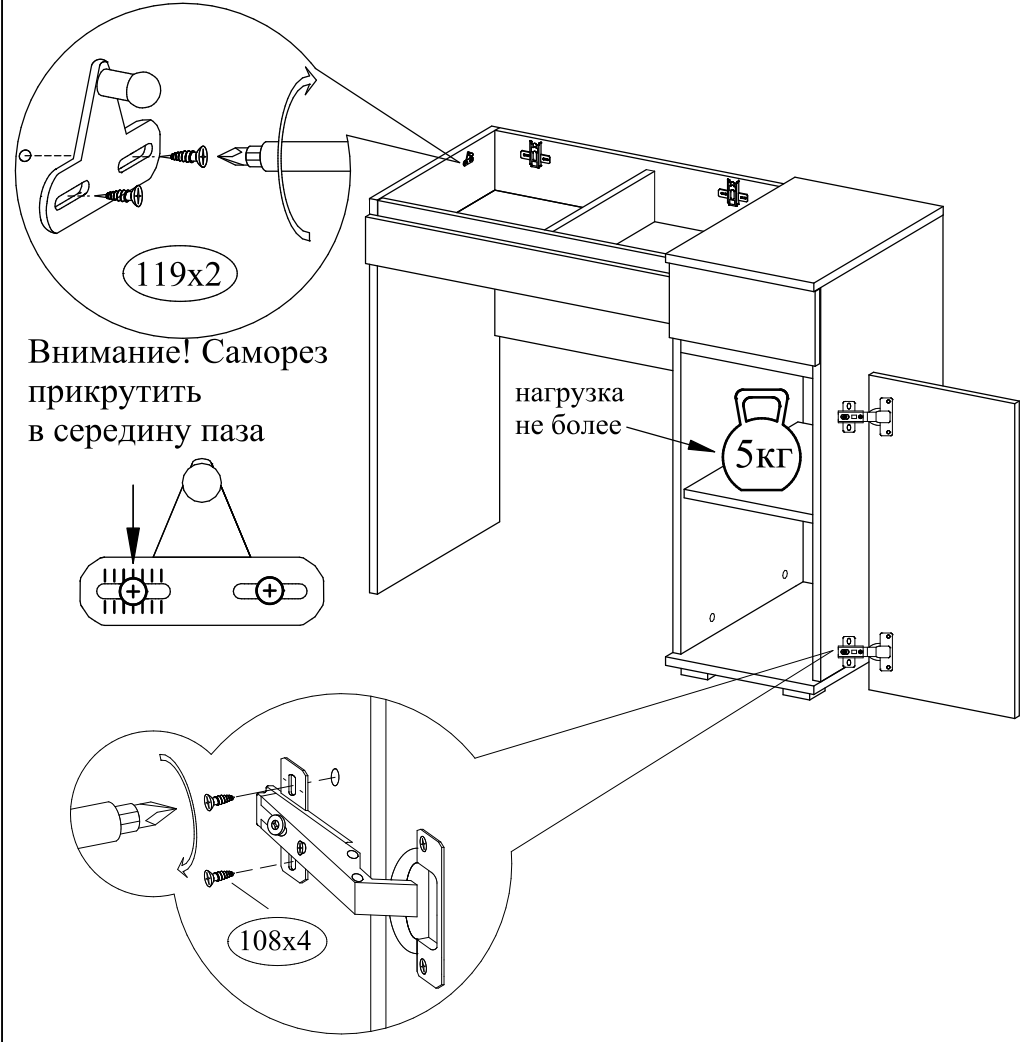
2 Закрутить дюбели в основание и крышку



3 Установить фурнитуру на стенку боковую правую



23 Установить дверь и вставить толкатель. Прикрутить крепление для газлифтов



Регулировка дверей

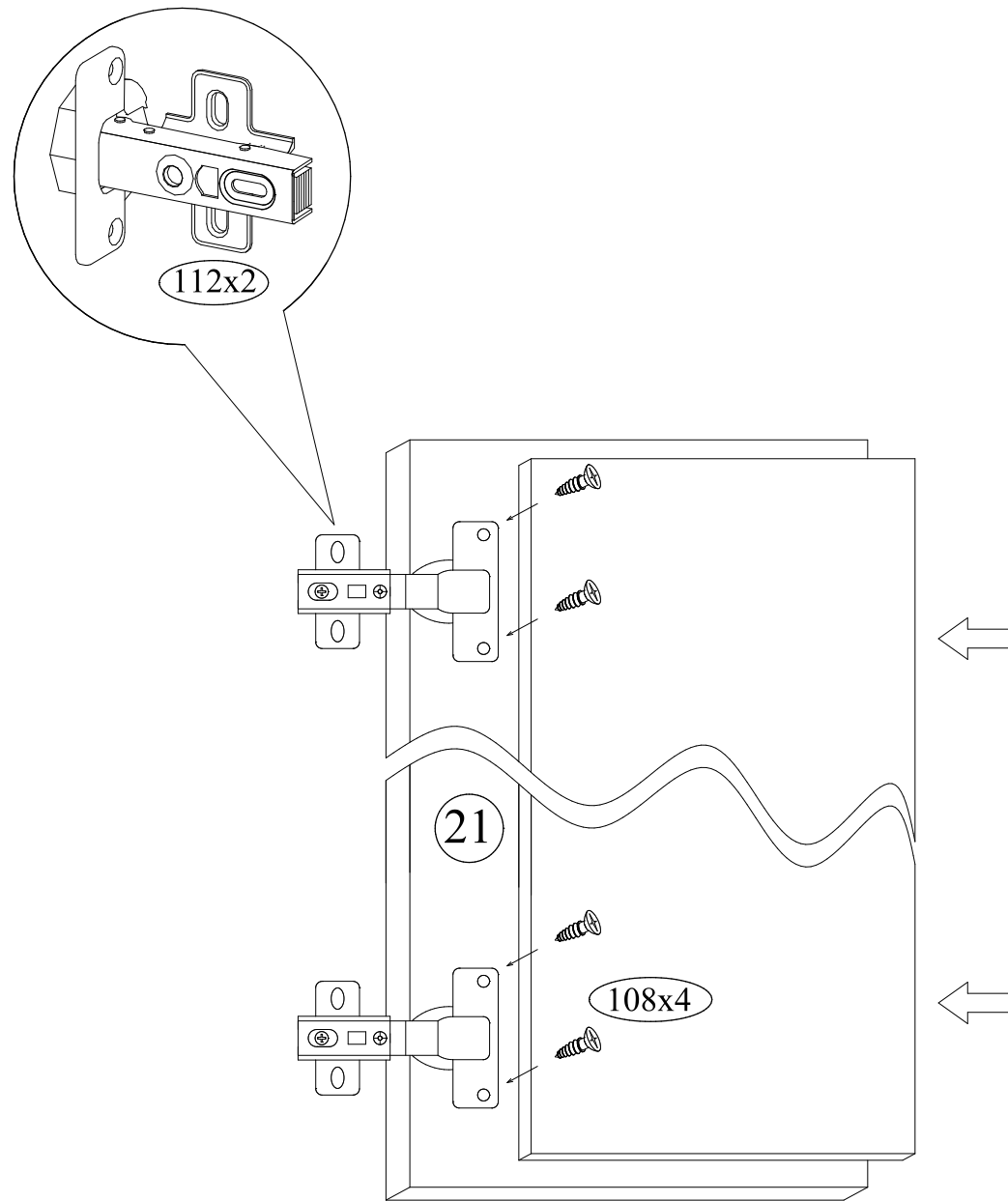


Регулировка по высоте

Регулировка по ширине

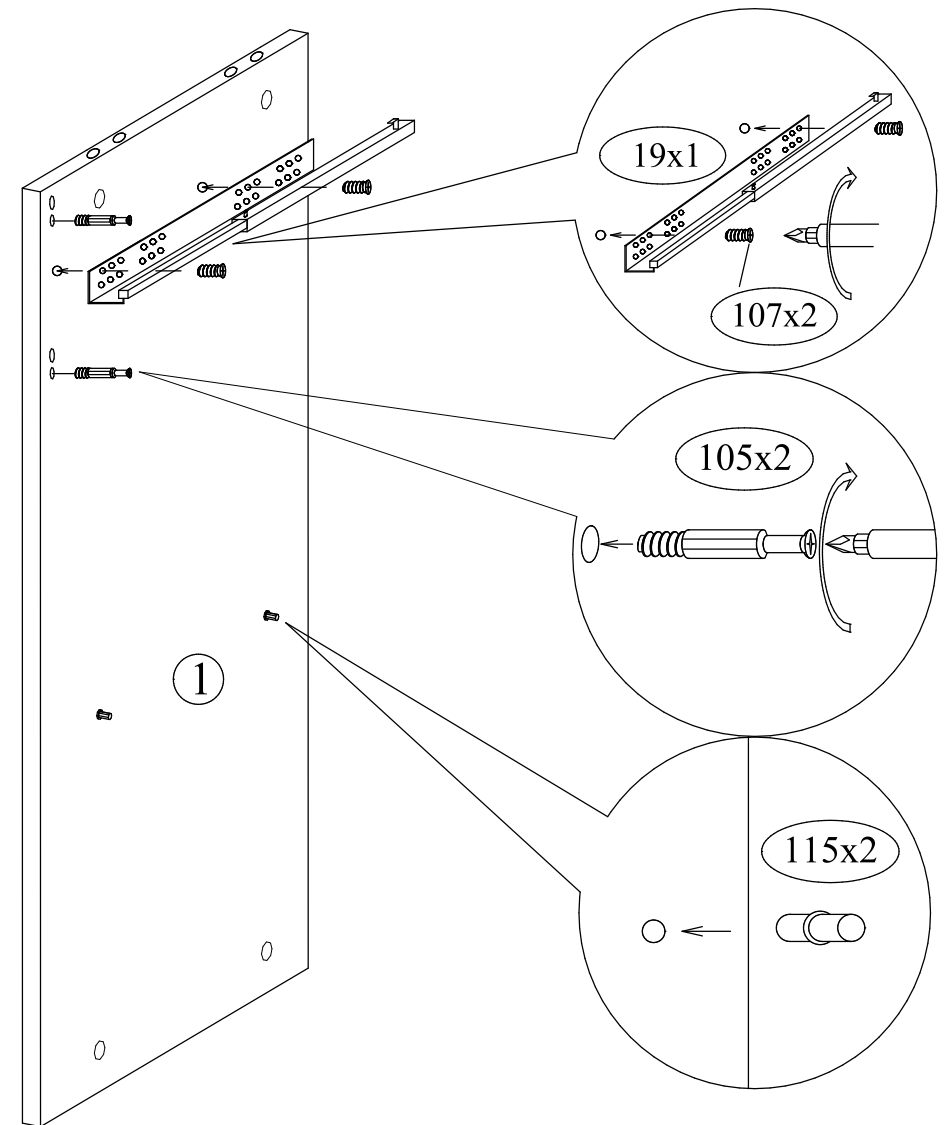
Регулировка по глубине

22 Прикрутить петли к двери

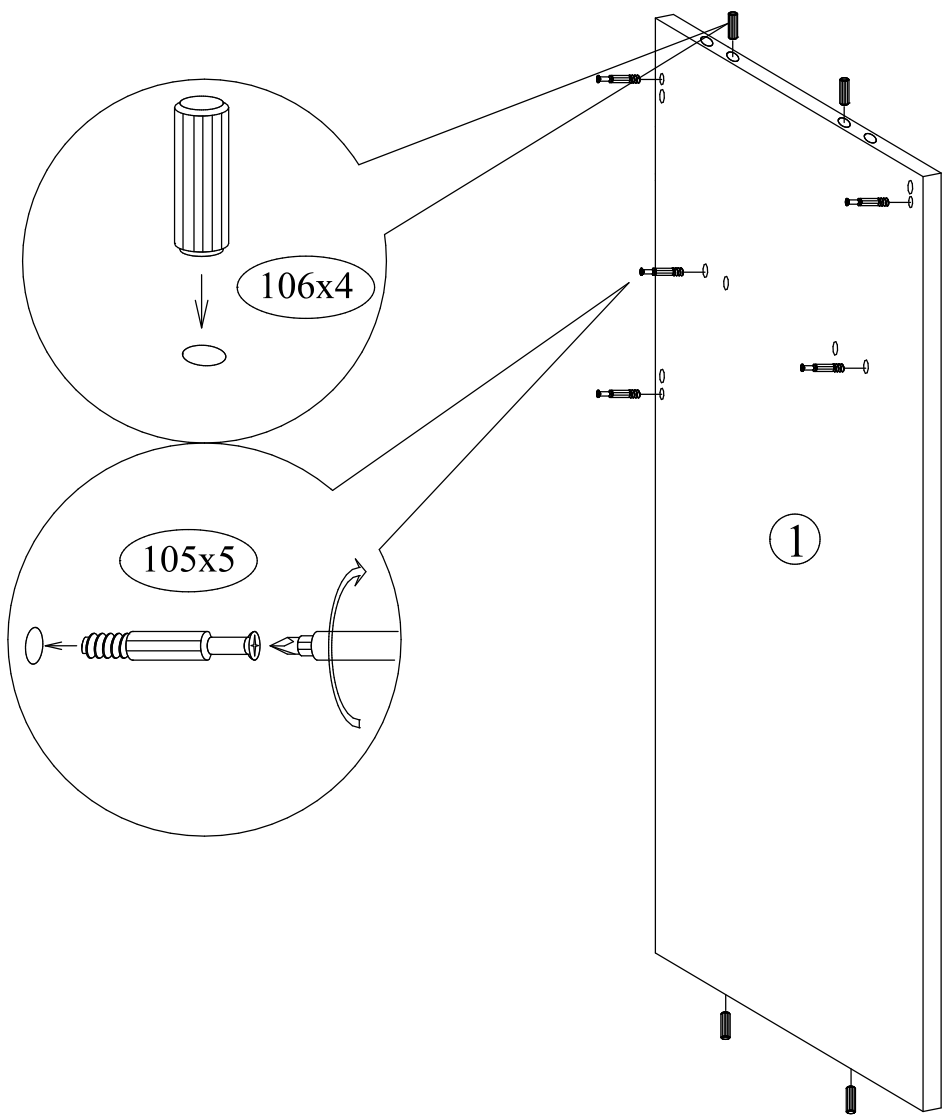


Выровнять положение петель можно с помощью подходящей по размеру детали

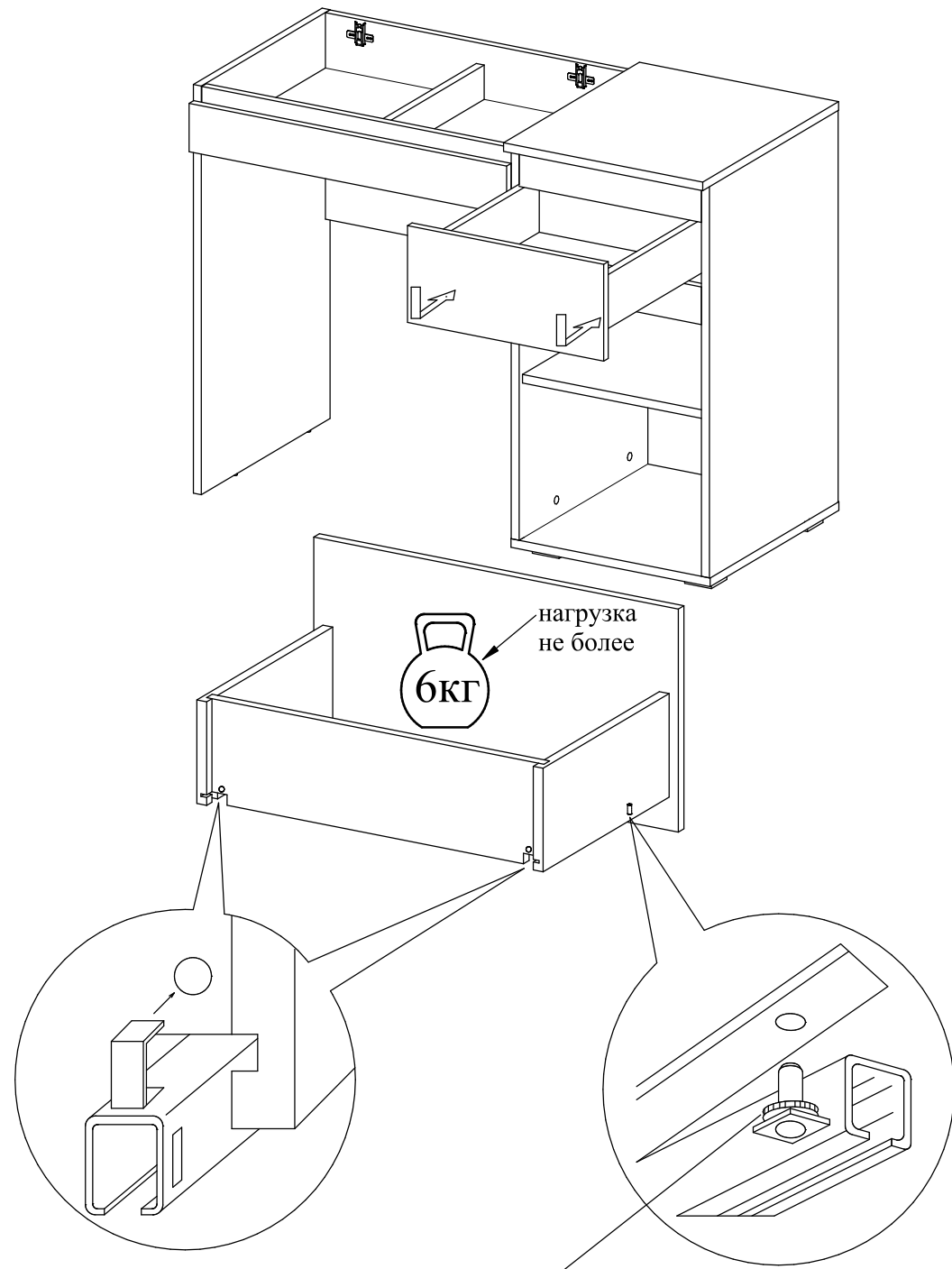
4 Установить фурнитуру на правую сторону стенки боковой левой



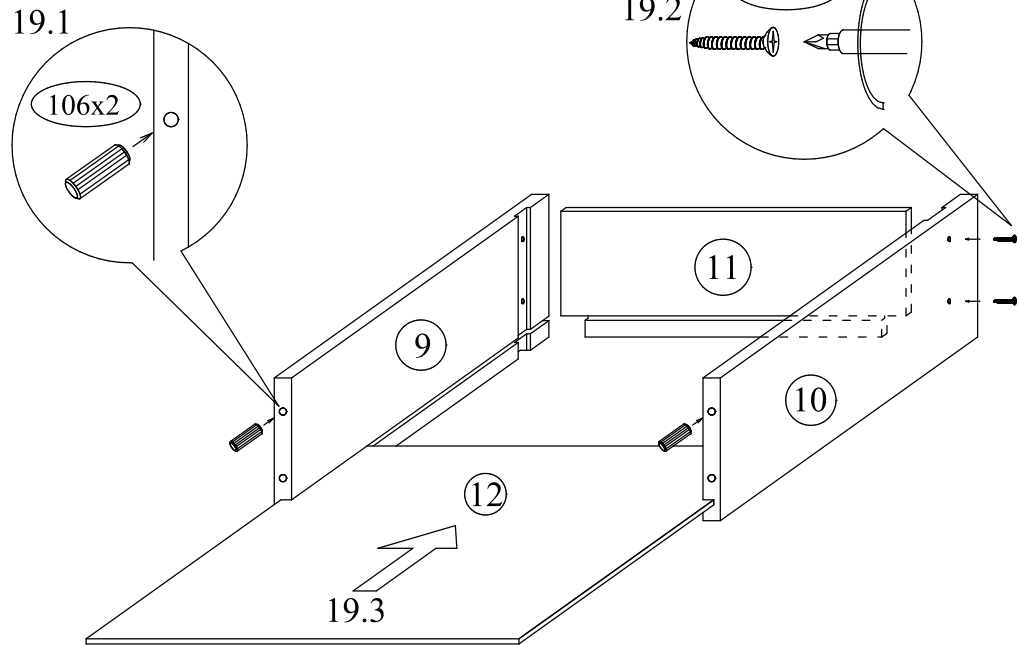
5 Установить фурнитуру на левую сторону стенки боковой левой



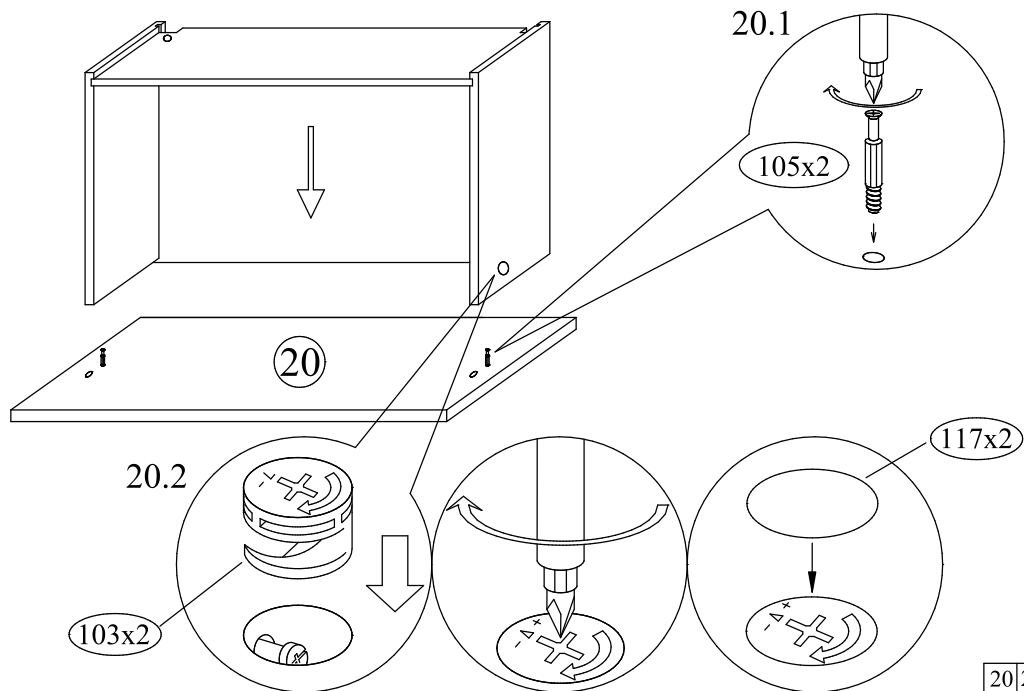
21 Установить собранный ящик в корпус тумбы



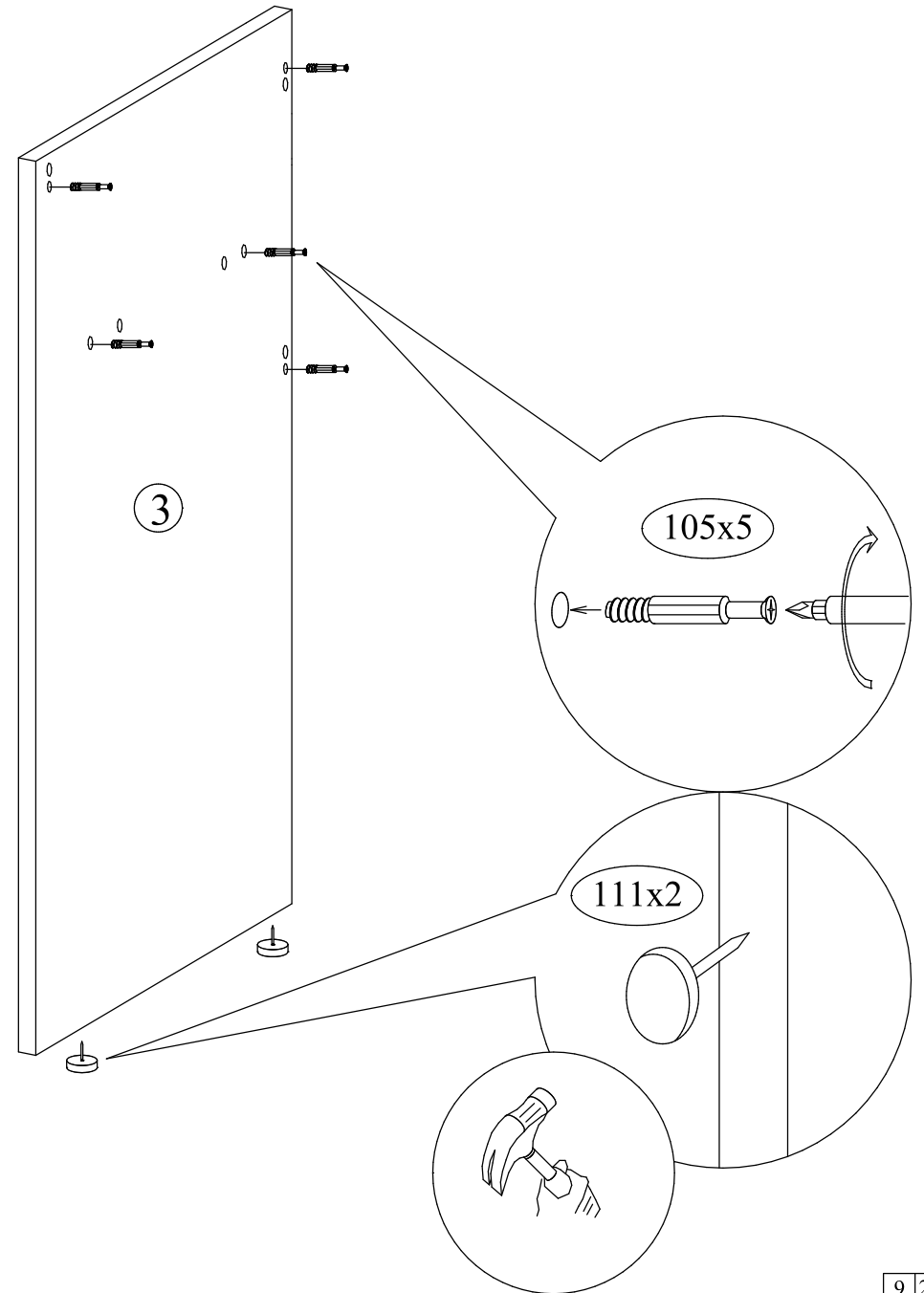
19 Собрать корпус выдвижного ящика



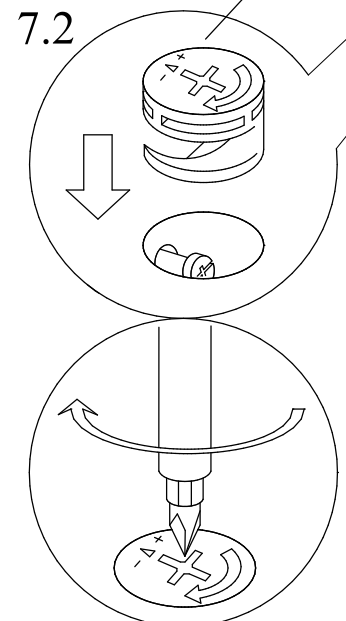
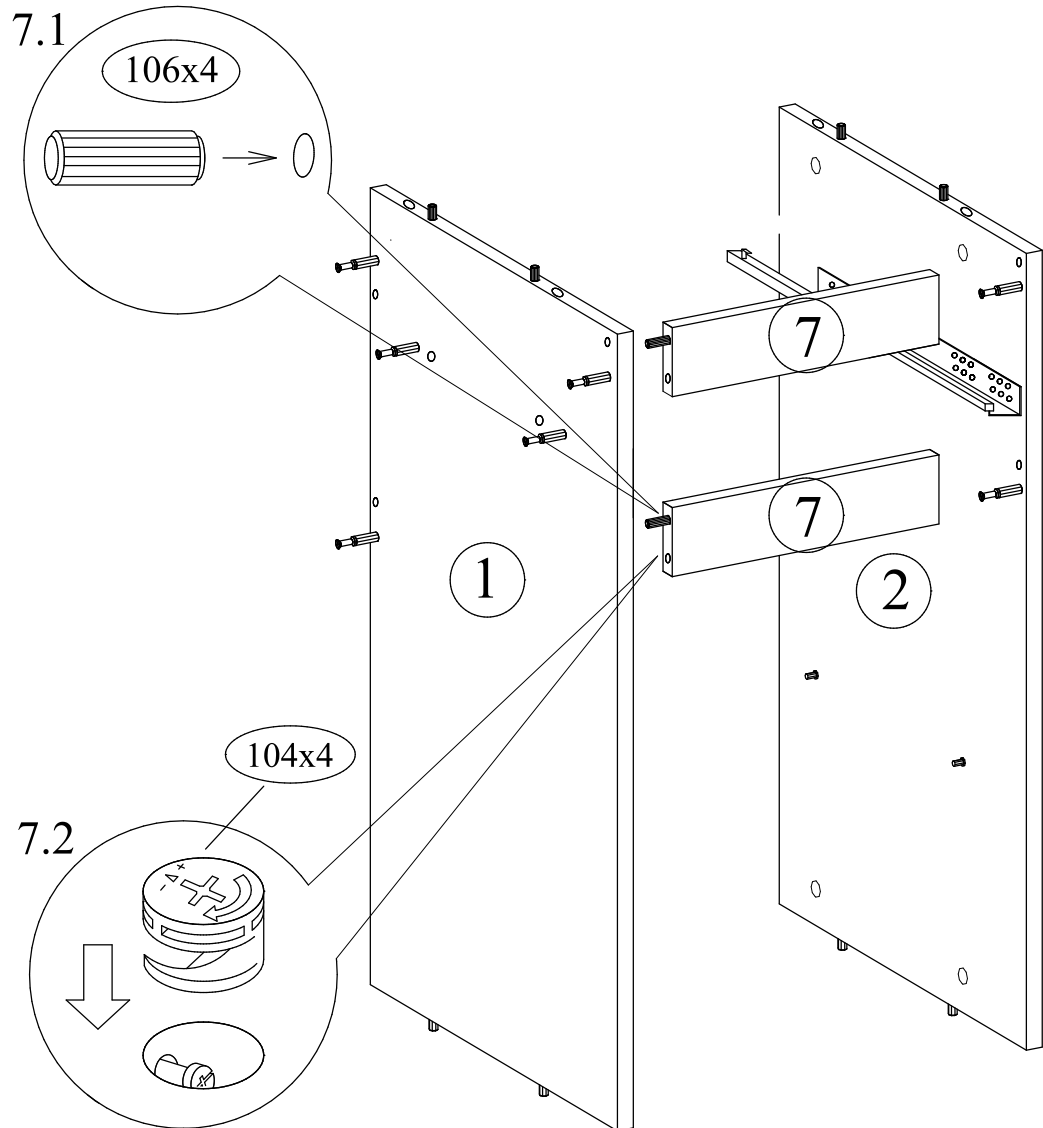
20 Соединить корпус и накладку ящика



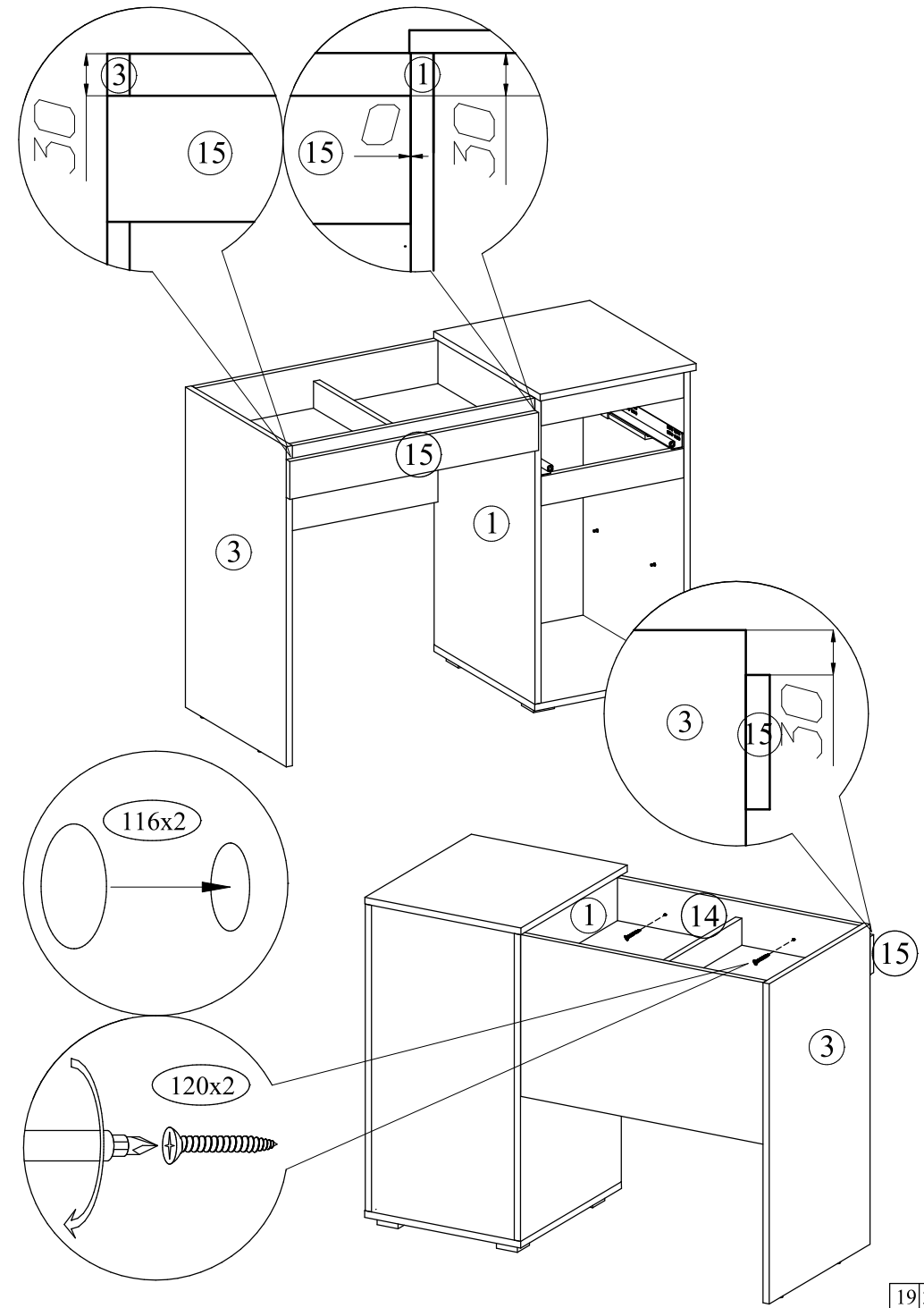
6 Установить фурнитуру на стенку боковую стола



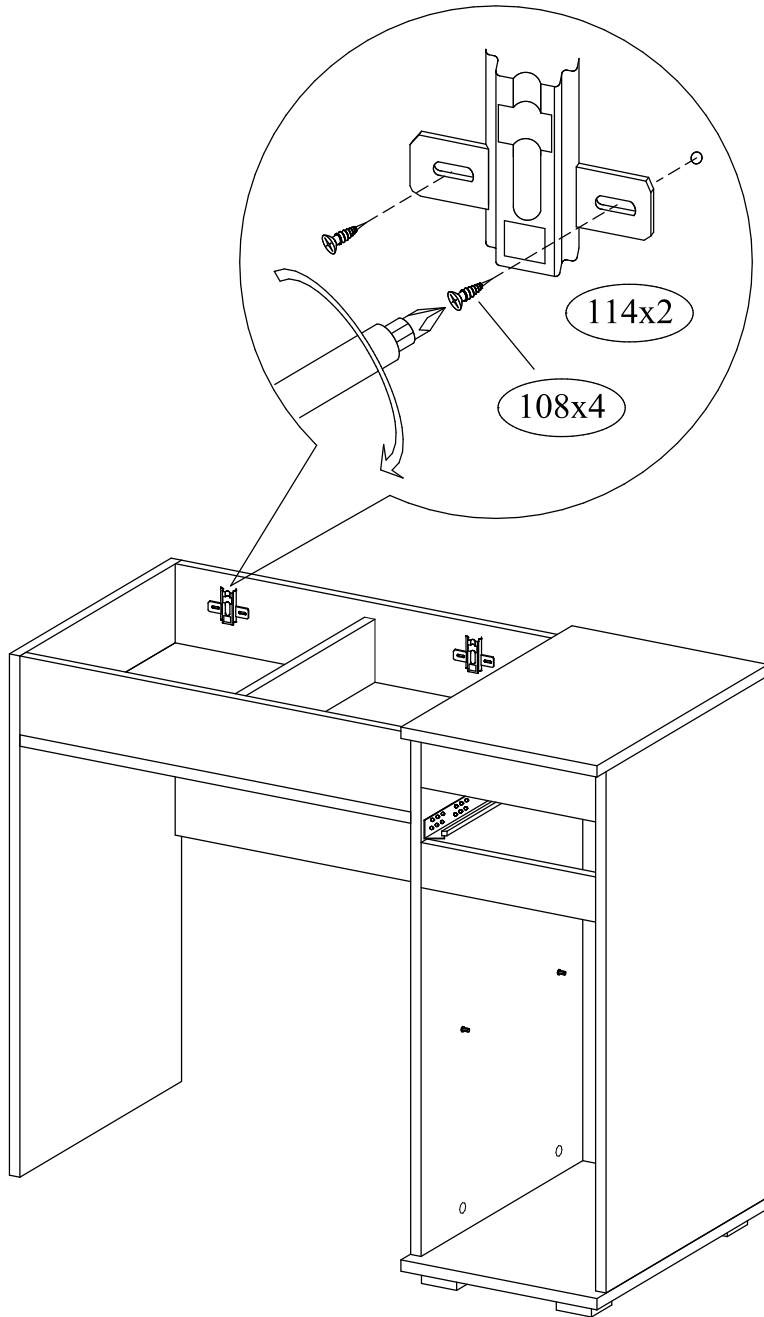
⑦ Соединить стенки боковые и планки



⑱ Отметить положение планки и прикрутить

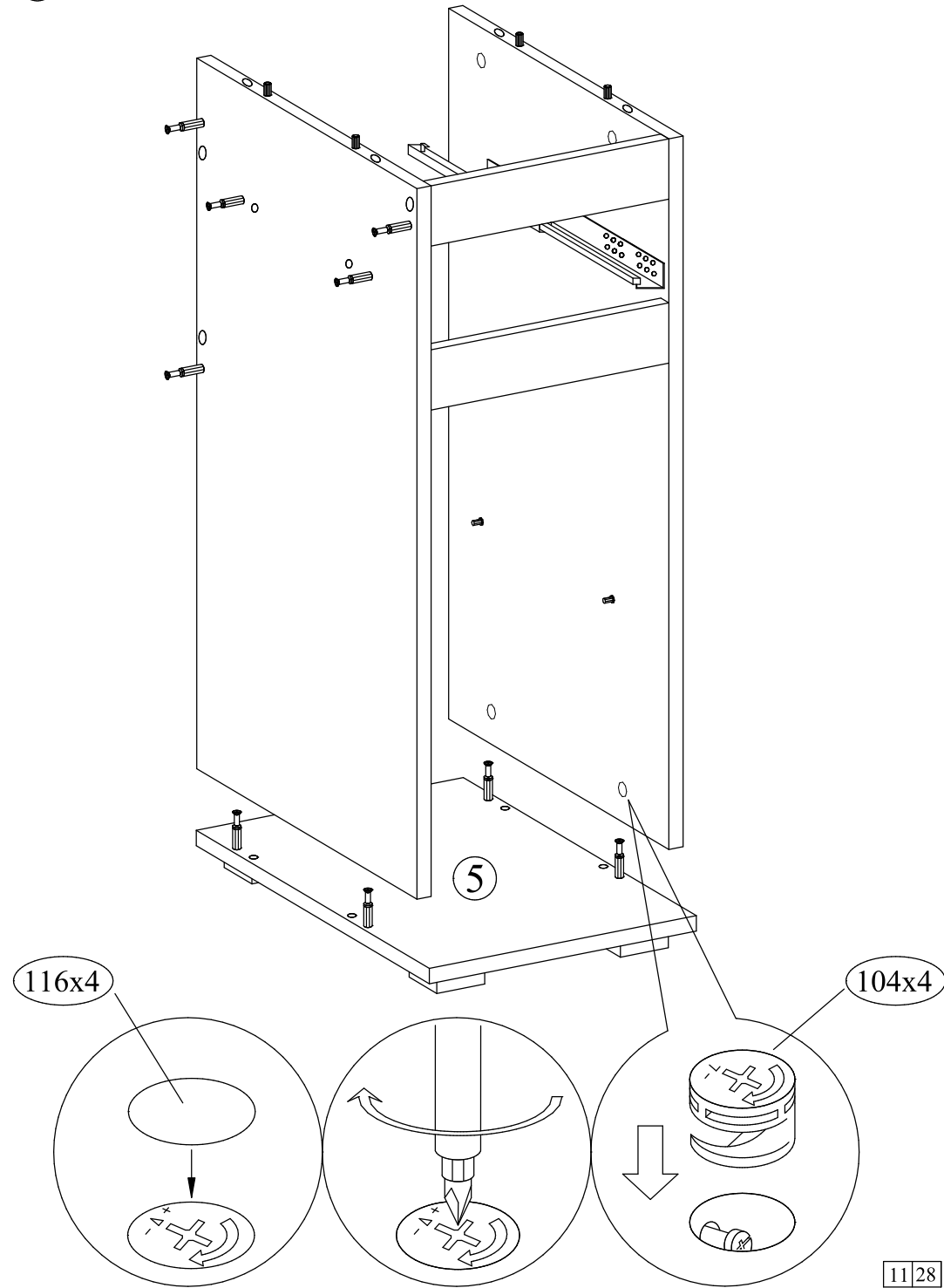


17 Установить ответную планку петли "быстрый монтаж"



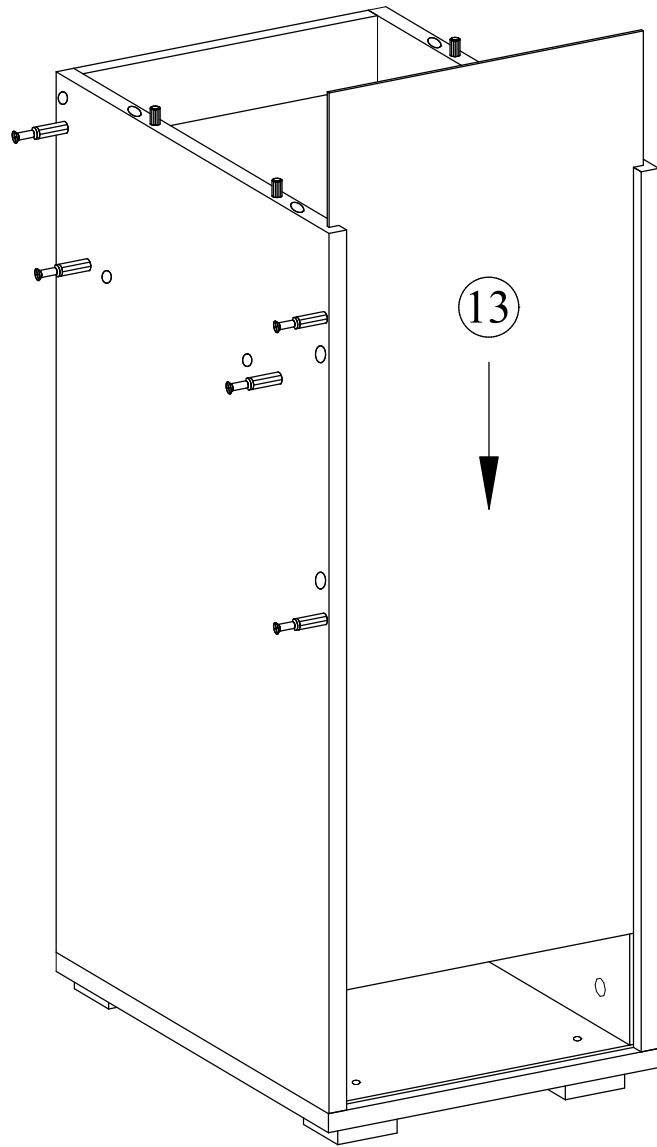
18|28

8 Соединить стенки боковые и основание

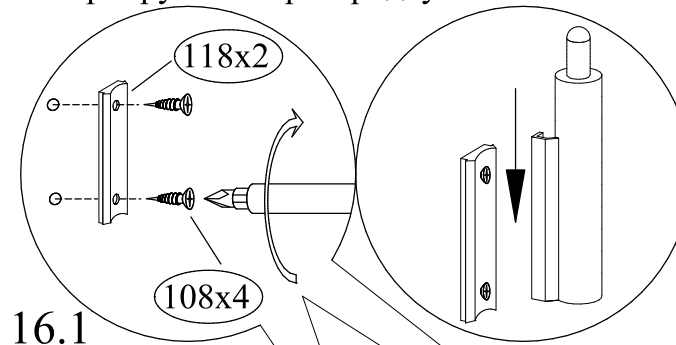


11|28

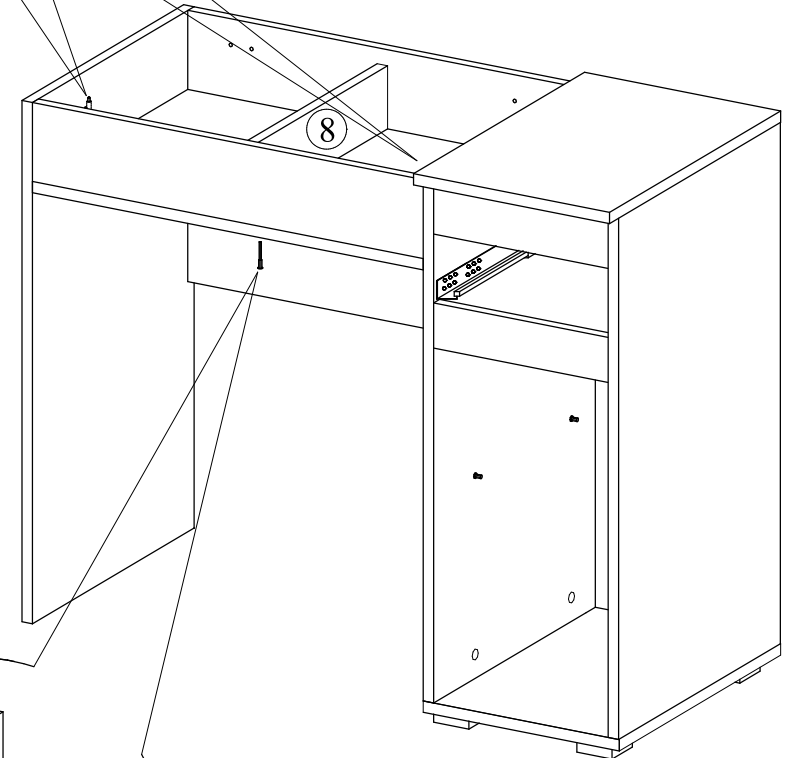
9 Вставить стенку заднюю



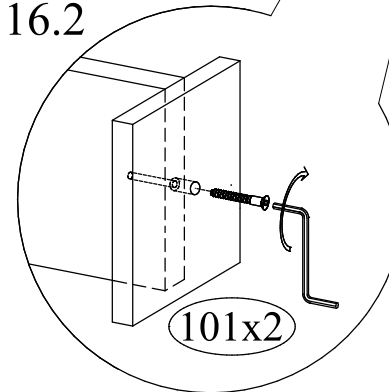
16 К стенкам боковым прикрутить амортизатор масляный. К полке прикрутить перегородку.



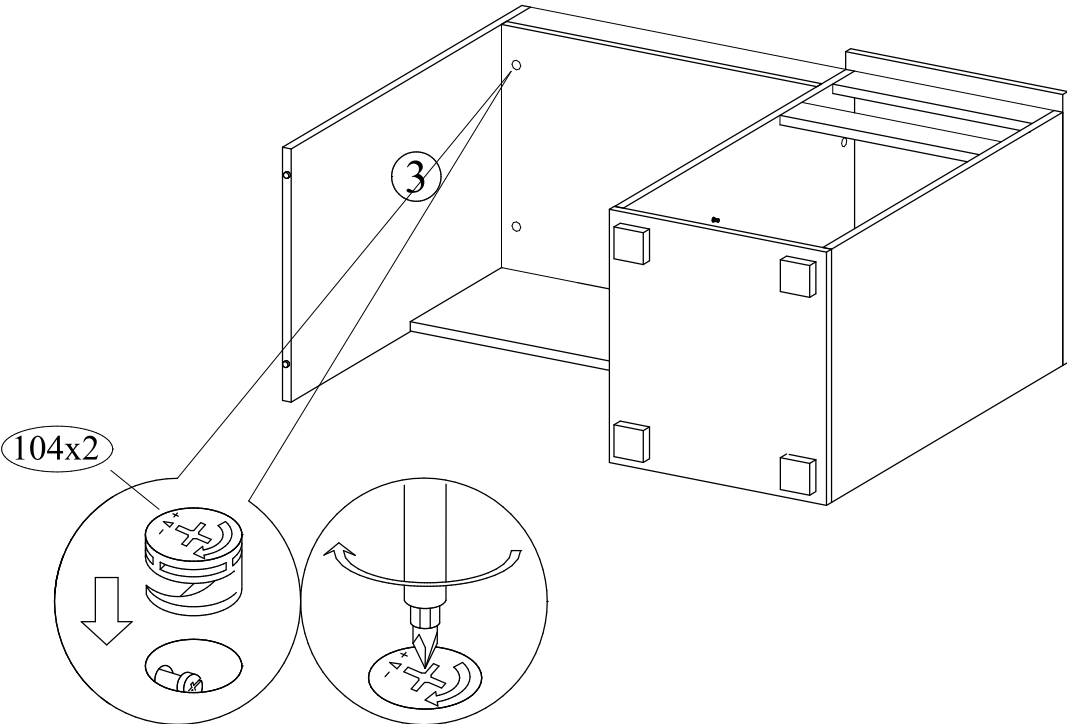
16.1



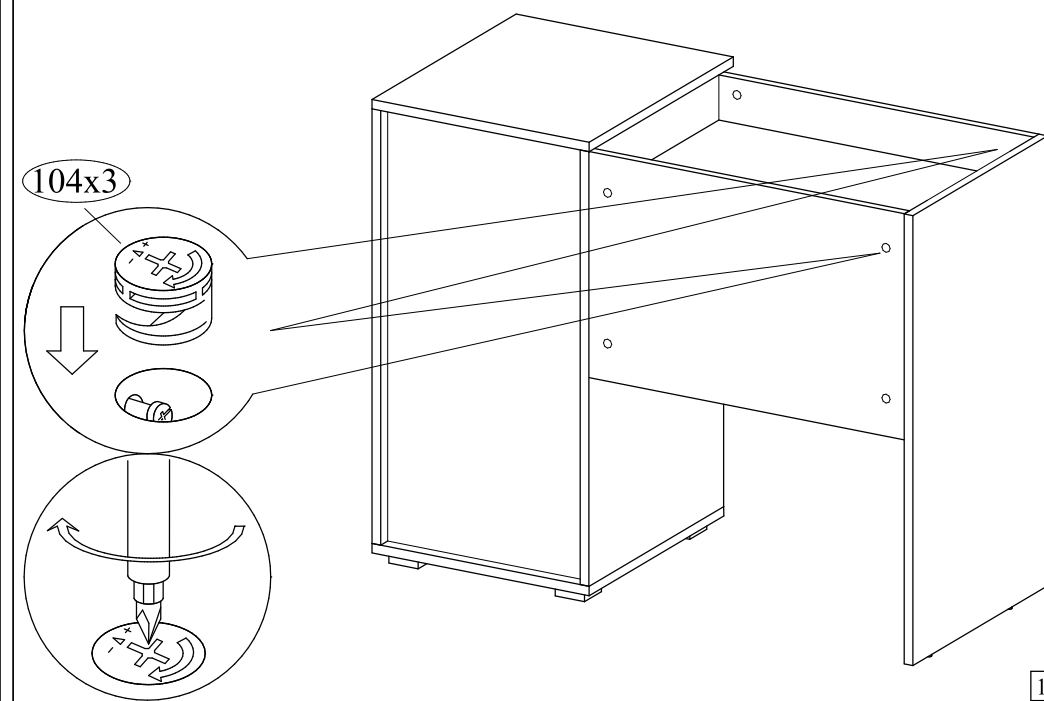
16.2



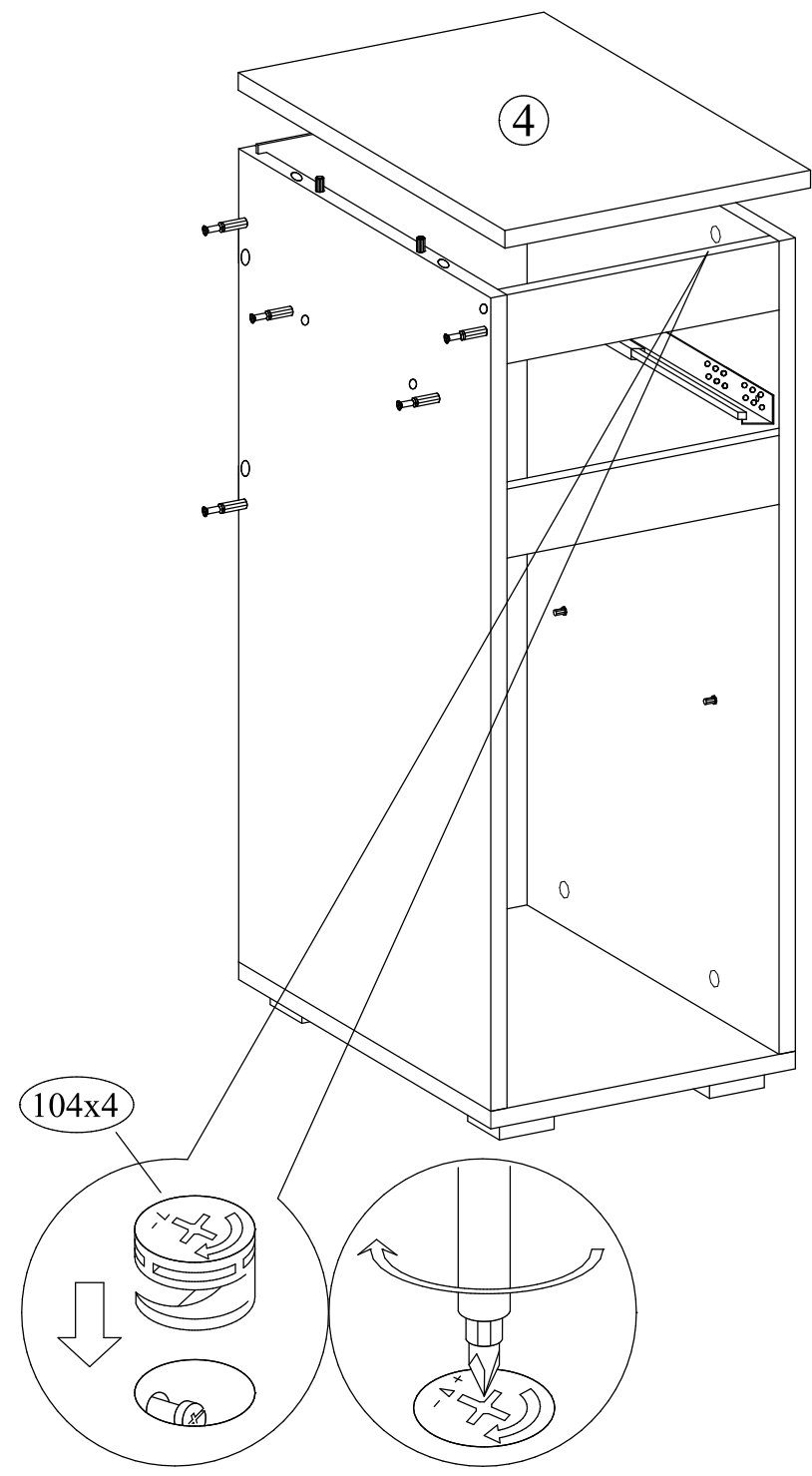
14 Соединить стенку боковую стола и полку



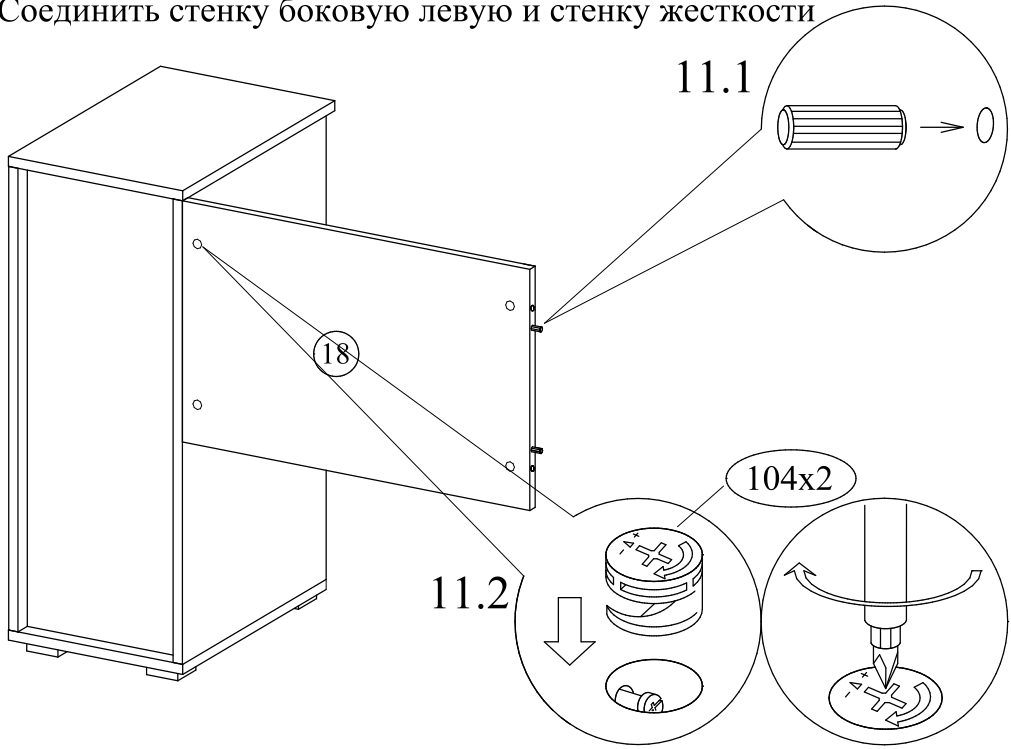
15 Соединить стенку боковую стола, стенку жесткости и планку



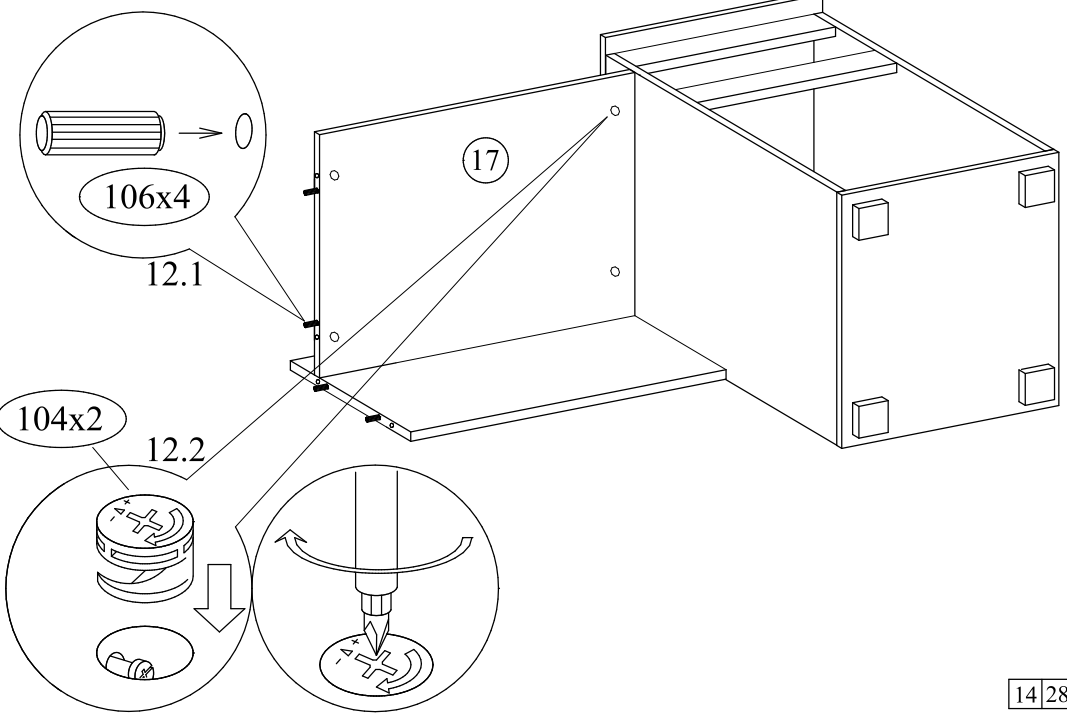
10 Соединить стенки боковые и крышку



11 Соединить стенку боковую левую и стенку жесткости



12 Соединить стенку боковую левую и полку



13 Установить планку

