

СВИДЕТЕЛЬСТВО О ПРИЕМКЕ. ЗАКАЗ №

Мебель соответствует ГОСТ 16371-2014 и признана годной к эксплуатации.

Дата выпуска изделия _____

Дата реализации _____

Штамп ОТК

РЕКОМЕНДАЦИИ ПО УХОДУ ЗА МЕБЕЛЬЮ И ЕЕ ЭКСПЛУАТАЦИИ.

Мебель должна эксплуатироваться или храниться в сухих и теплых помещениях с температурой воздуха не ниже +5С и относительной влажности воздуха от 45 до 70 %.

Мебель необходимо устанавливать на расстоянии от нагревательных приборов так, чтобы температура нагрева элементов мебели не превышала +40*С .

Необходимо предохранять поверхность изделия от механических повреждений. Допускается протирать поверхность сухой или влажной салфеткой без применения химических веществ.

ГАРАНТИЙНЫЙ ТАЛОН

Предприятие-изготовитель гарантирует соответствие мебели требованиям технического регламента ТР ТС 025/2012 "О безопасности мебельной продукции" при соблюдении условий транспортировки, хранения, сборки и эксплуатации.

Гарантийный срок мебели 24 месяца со дня продажи мебели через торговую сеть.

Срок службы изделия 5 лет.

За механические повреждения, возникшие при транспортировке, сборке-установке или хранении, предприятие-изготовитель ответственности не несёт.

В случае обнаружения недостатка комплектующих элементов следует обращаться в магазин, где была приобретена мебель.

Претензии по некомплектности принимаются с предъявлением инструкции по сборке и гарантийным талоном (копия).

Все гарантийные работы производятся только при предъявлении настоящего гарантийного талона.

Талон сохранять в течение гарантийного срока.

С условиями гарантийного обслуживания ознакомлен

(подпись покупателя)

ООО « СИЛЬВА »
ИНСТРУКЦИЯ ПО СБОРКЕ

НМ 040.65 X Тумба для обуви
602x380 x h1020

УВАЖАЕМЫЙ ПОКУПАТЕЛЬ !
Выбор мебели – серьезная и непростая задача!
С удачным выбором Вас!



Левый/Правый фасад

Россия, 607 603 Нижегородская обл., г. Богородск, ул. Чернышевского, 1
тел./ факс: (831-70) 2-47-66 , 2-47-55



SILVA

время выбирать надежные

Схема сборки

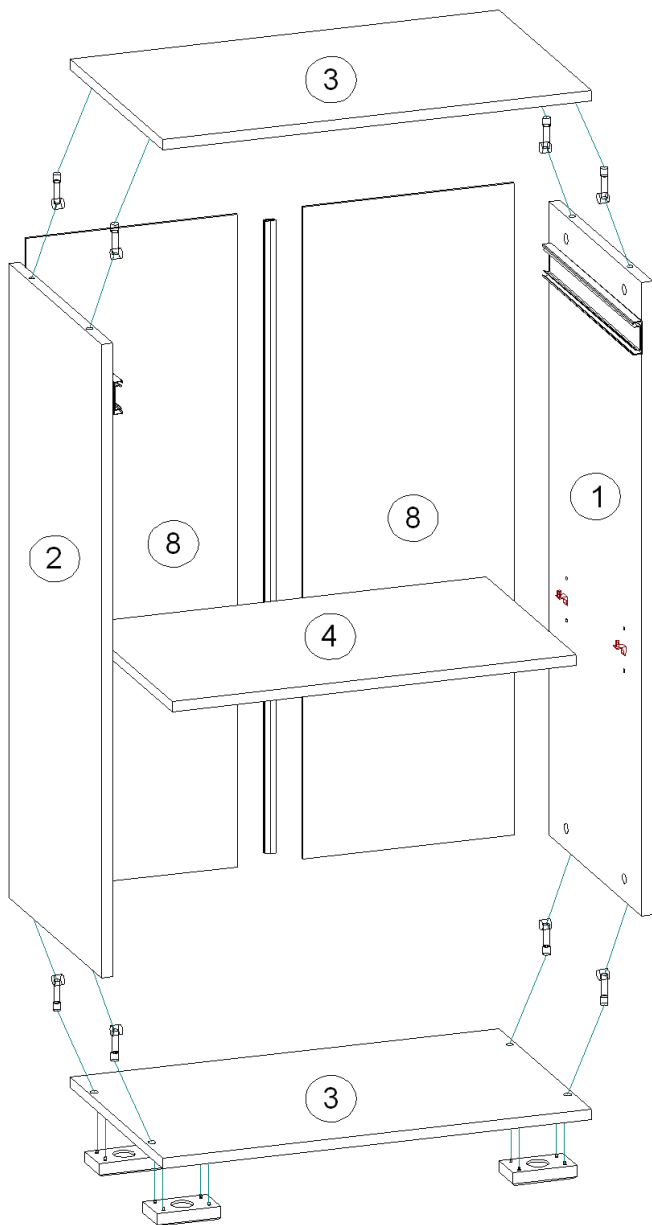


Схема сборки каркаса тумбы для обуви (рис.1)

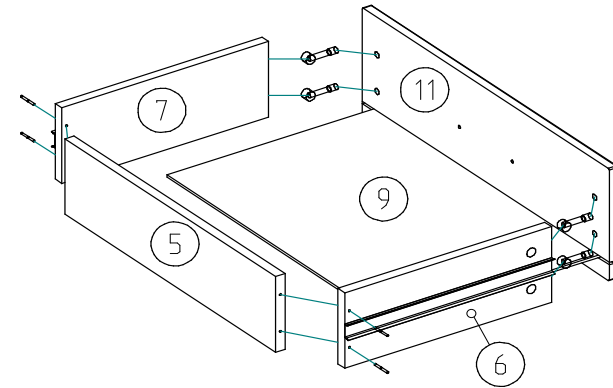


Схема сборки ящика (рис.2)

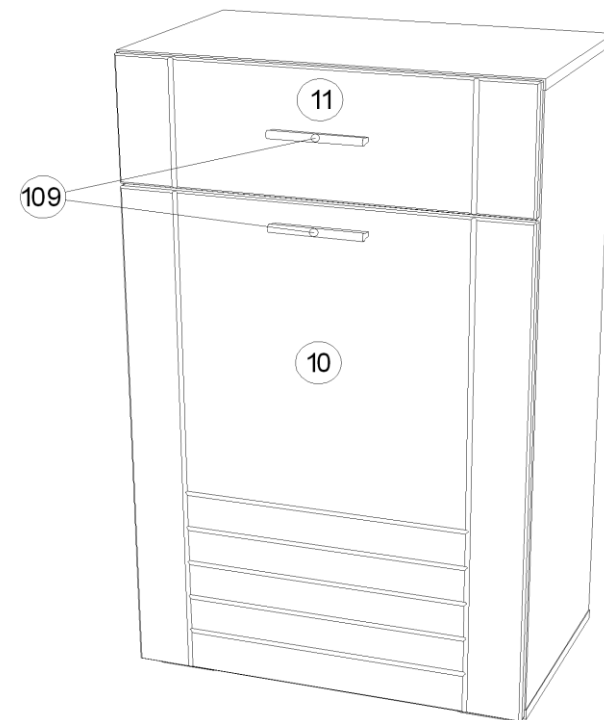


Схема навески фасадов (рис.3)

Комплектовочная ведомость на детали

Поз.	Наименование	Размеры	Кол.
Пакет 1 из 2			
1	Ст.вертик.	968x360	1
2	Ст.вертик.	968x360	1
3	Ст.гориз.	602x360	2
4	Ст.гориз.	568x350	1
5	Ст.ящика	510x132	1
6	Ст.ящика бок.	350x132	1
7	Ст.ящика бок.	350x132	1
8	Ст.задняя ДВПО	996x297	2
9	Дно ящика ДВПО	538x356	1
Пакет 2 из 2			
10	Дверь	796x596	1
11	Ст.фас.ящика	196x596	1

Комплектовочная ведомость на фурнитуру

Поз.	Наименование	Кол.	Рисунок
Пакет 1 из 2			
029	Заглушка эксцентрика	12	
083	Полкодержатель фиксирующий	4	
033	Межсекционная стяжка d-5	2	
012	Шток эксцентрика одинарный	12	
002	Шуруп 3,5x16	14	
001	Шуруп 3x16	42	
004	Шуруп 4x16	28	
006	Шуруп 4x30	4	
011	Эксцентрик	12	
108	Опора Н019 020	4	
085	Петля Накладная 90	2	
109	Ручка-скоба С24 + Шуруп 4x30 (2 шт.)	2	
035	Амортизатор	4	
081	Профиль стык. для ДВП L=966 мм	1	
042	Шариковые направляющие 350мм	1	
082	Уголок Овербаланс	2	

*** Предприятие - изготовитель оставляет за собой право на замену фурнитуры на аналогичную.

ИНСТРУКЦИЯ ПО СБОРКЕ.

Подготовка к сборке.

1. Перед сборкой изделия необходимо ознакомиться с инструкцией по сборке.
2. Определить расположение деталей в изделии в соответствии со схемой сборки.
3. Подготовить необходимый инструмент для монтажных работ (отвёртка, молоток).
4. Сборку производить на ровном полу, покрытом тканью или чистой бумагой во избежании повреждених поверхностей и загрязнения мебели.

Сборка каркаса тумбы для обуви (рис.1)

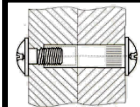
1. На стенках вертикальных поз.1 и 2 шурупами 3,5x16 закрепить шариковые направляющие поз.042 по разметке, предварительно разъединив их на части путем нажатия на стопор (рис.4).
2. На нижней стенке горизонтальной поз.3 на незарезанной стороне в углах панели, выдерживая одинаковый отступ от краёв шурупами 4x16 наметить и закрепить опоры поз.108 - см. рис.5.
3. Соединить стенки вертикальные поз.1,2 со стенками горизонтальными поз.3 с помощью стяжки эксцентриковой поз.011,012 (рис.6). Затяжка соединения производится путем поворота эксцентрика в направлении стрелки выштампованной на корпусе стяжки.
4. Стенки задние поз.8 соединить между собой стыковочным профилем поз.081 и закрепить шурупами 3x16 к стенкам поз.1,2 и 3 проверив диагональ каркаса.
5. На одной из стенок вертикальных поз.1 или 2 (в зависимости от открывания двери на левую или на правую сторону) шурупами 4x16 закрепить по разметке ответные планки петель поз.085.
6. Установить стенку горизонтальную поз.4 на фиксирующие полкодержатели поз.083 (рис.7).

Сборка и установка ящика (рис.2)

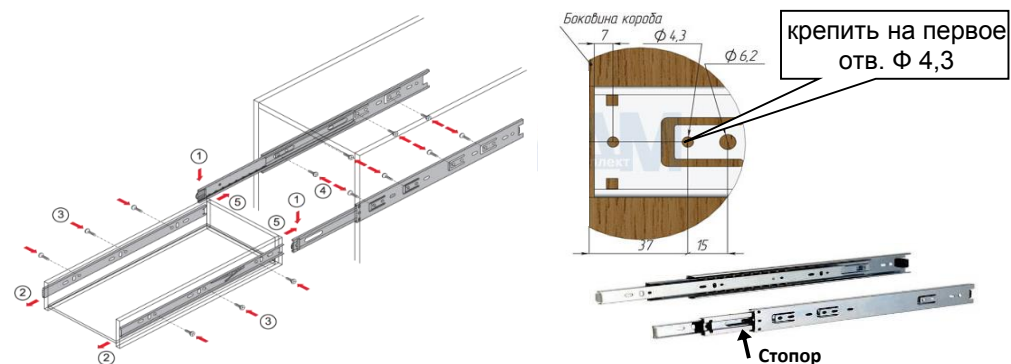
7. Соединить стенки ящика боковые поз.6,7 с задней стенкой ящика поз.5 шурупами 4x30.
8. Соединить фасадную стенку ящика поз.11 с боковыми стенками ящика поз.6,7 эксцентриковыми стяжками поз.011,012 (рис.6).
9. Закрепить дно ящика поз.9 с помощью шурупов 3x16 так, чтобы оно вошло в паз на стенке фасадной ящика поз.11.
10. Шурупами 3,5x16 закрепить по разметке на боковых стенках ящика поз.6,7 ответные планки направляющих поз.042.
11. Закрепить ручку поз.109 шурупами 4x30 на стенке фасадной ящика поз.11.
12. Вставить ящик в проём так, чтобы ответные планки на стенках боковых ящика вошли в направляющие на стенках боковых поз.1,2.
13. В местах соприкосновения фасадной стенки ящика с панелями каркаса наклеить амортизаторы поз.035 (2 шт.).

Навешивание двери (рис.3).

14. На двери поз.10 шурупами 4x16 закрепить петли поз.085.
15. Навесить и отрегулировать дверь (рис.8). Закрепить ручку поз.109 шурупами 4x30 на двери поз.10.
16. В местах соприкосновения двери с панелями каркаса наклеить амортизаторы поз.035 (2 шт.).
17. Закрыть эксцентрики поз.011 заглушками поз.029.



При установке 2-х модулей рядом, стянуть их между собой межсекционной стяжкой поз.033, для чего необходимо просверлить в стенках боковых сквозные отверстия $\Phi 5$ мм.



Надавить на рычаг деблокировочного устройства (1). Снять внутренние подвижные планки направляющих (2). Закрепить саморезами внутренние подвижные планки направляющих к боковым стенкам ящика (3). Прикрепить саморезами внешние неподвижные планки направляющих на боковые стенки корпуса в соответствии со схемой присадки (4). Вставить ящик внутренними направляющими в подвижные части внешних направляющих в корпусе изделия. Задвиньте ящик до фиксации деблокировочным рычагом. Для снятия ящика также используйте деблокировочный рычаг.

Схема установки направляющих (рис. 4)

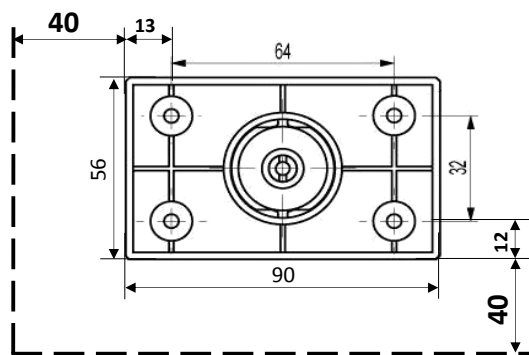


Схема установки опор (рис.5)

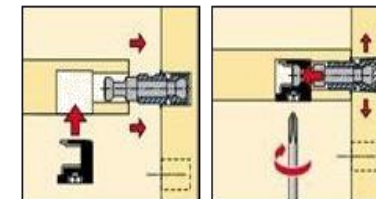


Схема установки эксцентриковой стяжки (рис.6)

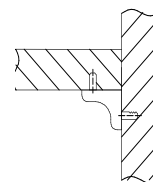


Схема установки фиксирующих полкодержателей (рис.7)

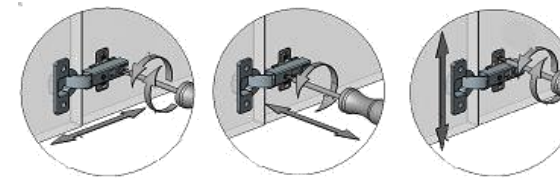


Схема регулировки накладной петли (рис.8)



Рекомендуется изделие закрепить к стене, для этого установить на крышке шкафа уголки поз.082 и закрепить их шурупами 4x16 (крепёж к стене в комплект фурнитуры не входит и приобретается отдельно в зависимости от типа стены)