

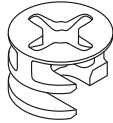
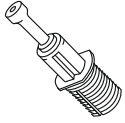
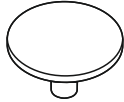


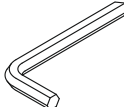
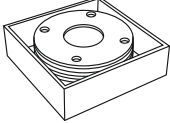

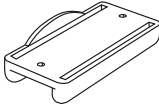
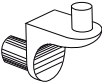
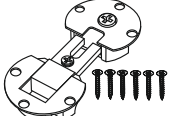


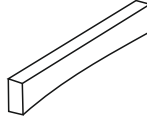

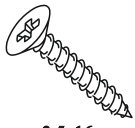
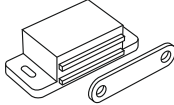
ВНИМАНИЕ! Сборку изделия следует проводить на ровной поверхности, покрытой тканью или бумагой, избегая ударов и неосторожных приемов, во избежание царапин и повреждений деталей. Распаковать упаковку и разложить детали и фурнитуру в места, удобные для дальнейшей сборки. Сборку удобно начинать, расположив изделие горизонтально.

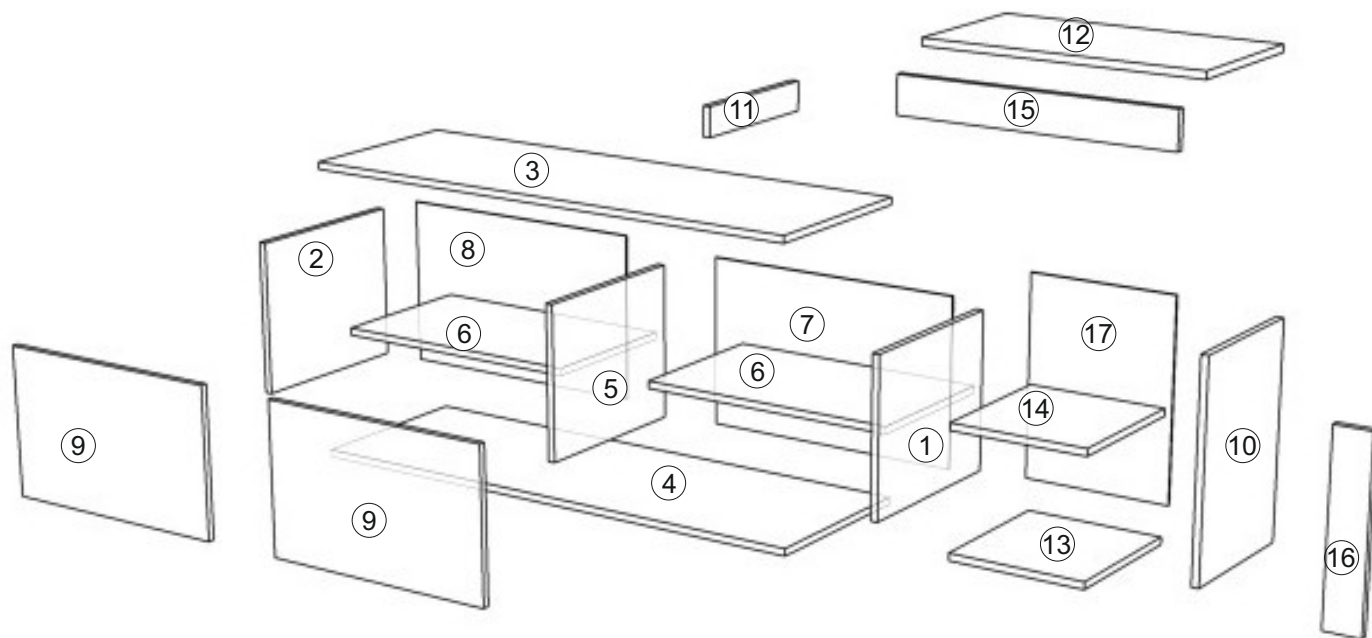
Собранное изделие установить на место эксплуатации, после установки изделие протереть влажной салфеткой.

*В связи с постоянной работой, направленной на улучшение потребительских свойств мебели, возможны незначительные изменения в конструкции не влияющие на функциональные качества изделий.

При возникновении вопросов по сборке
Обращаться по телефону:
(343) 283-00-95 (96)

Фурнитура

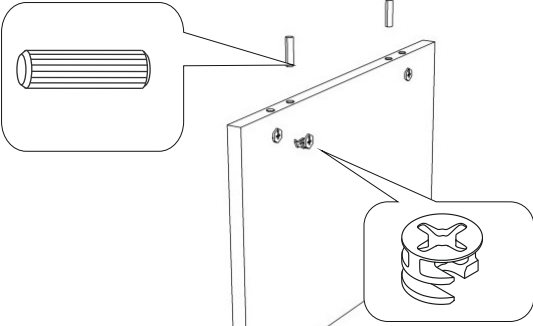
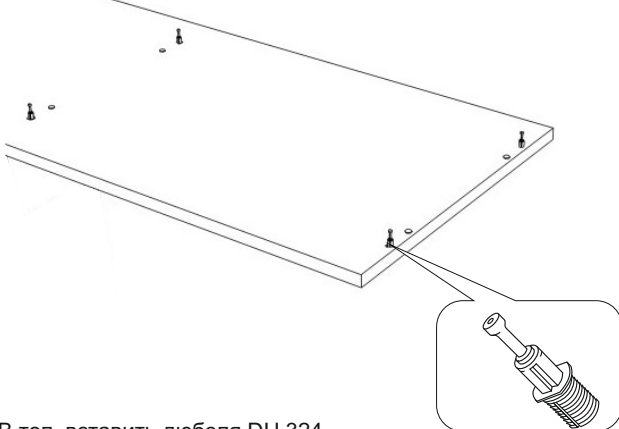
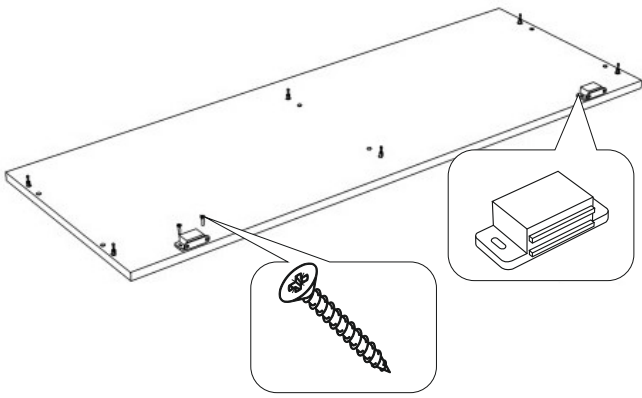
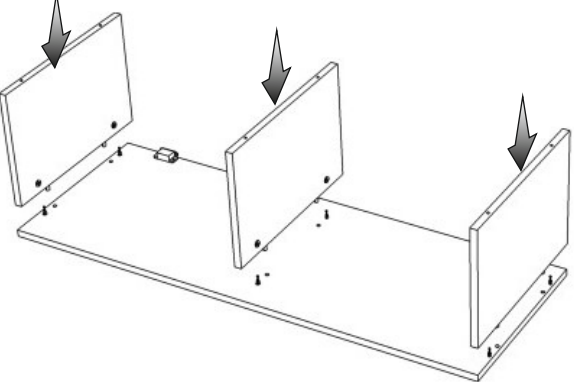
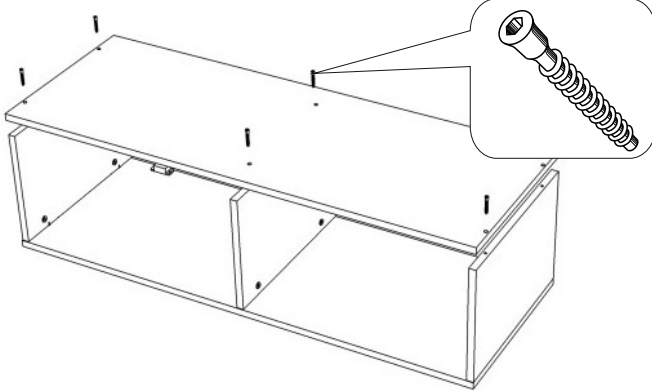
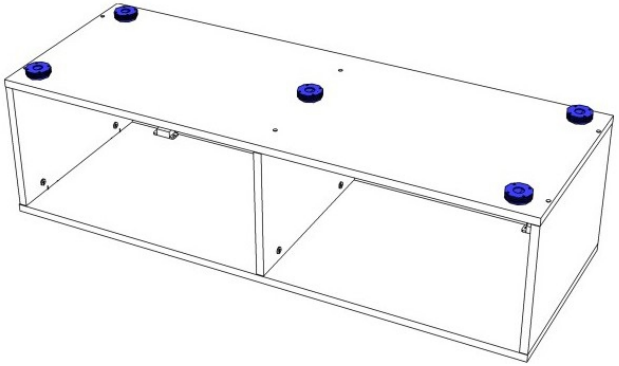
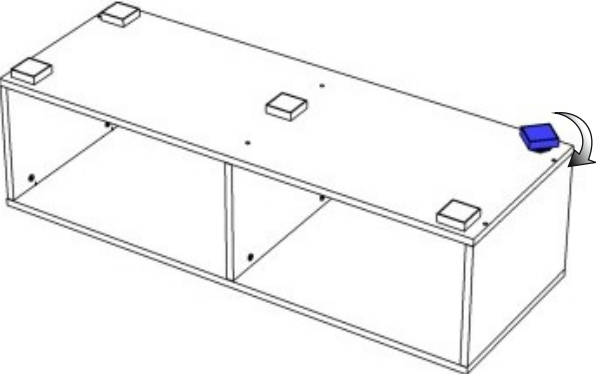
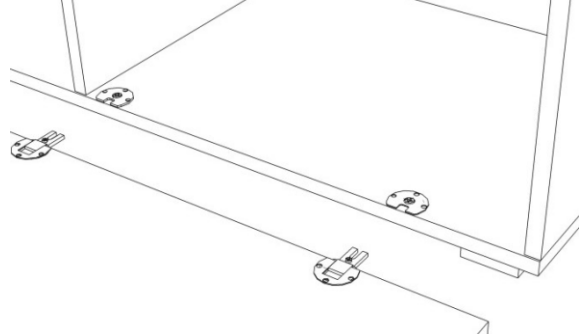
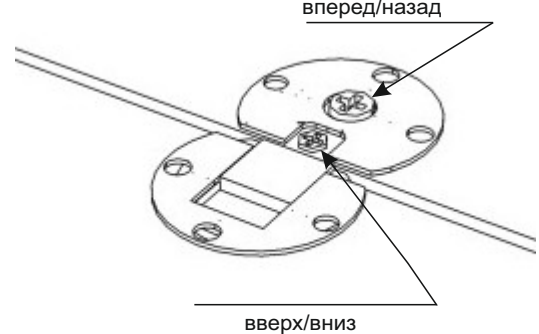
 Эксцентрик Rastex 15 15 шт	 Дюбель DU-324 15 шт	 Заглушка для эксцентрика 15 шт	 Конфирмат 10 шт	 Заглушка для конфирмата 10 шт	 Ключ для конфирмата 1 шт	 Опора 5 шт	 Саморез 3x16 8 шт	 Подпятник 2 шт
 Полкодержатель 12 шт	 Петли для откидных дверей 4 шт	 Шкант 8x30 13 шт.	 Гвоздь 1 упаковка	 Ручка 2 шт.	 Шайба для задней стенки 6 шт	 Саморез 3,5x16 20 шт	 Магнит 2 шт	

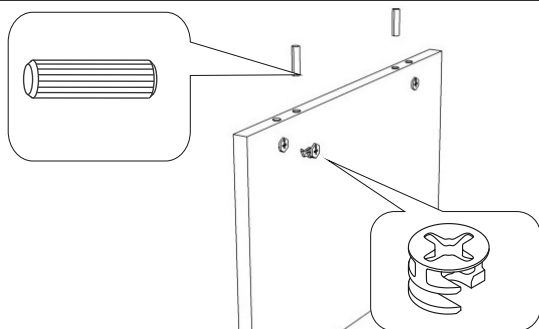


Комплект деталей

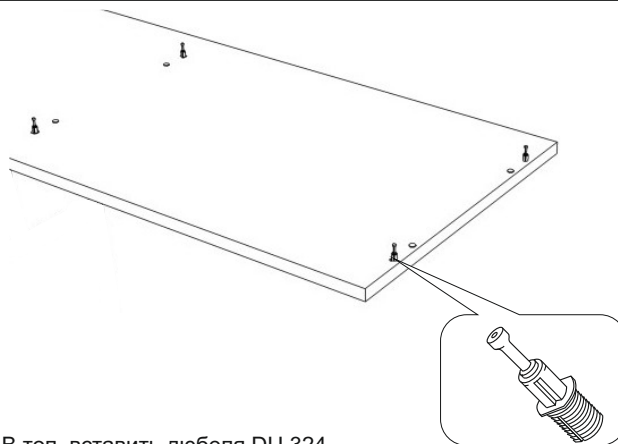
№	Наименование	Количество
1	Стойка правая тумбы	1
2	Стойка левая тумбы	1
3	Топ тумбы	1
4	Дно тумбы	1
5	Стойка внутр тумбы	1
6	Полка тумбы	2
7	Зад стенка тумбы правая	1
8	Зад стенка тумбы левая	1
9	Откидная дверца	2
10	Стойка правая	1
11	Стойка левая	1
12	Топ	1
13	Дно	1
14	Полка	1
15	Панель передняя гор	1
16	Панель передняя верт	1
17	Зад стенка	1

Сборка напольной тумбы

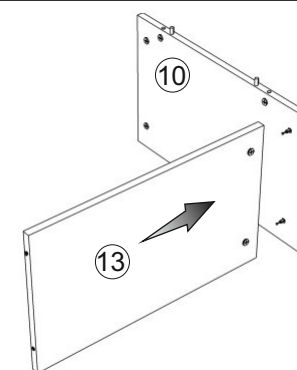
 <p>В отверстия Ø 15мм вставить эксцентрики Rastex 15 с направлением стрелки к ближайшему торцу, в глухие отверстия в торцах вставить шканты</p>	 <p>В топ вставить дюбеля DU 324</p>	 <p>С помощью саморезов 3x16 закрепить к топу магниты</p>
 <p>Установить стойки на топ</p>	 <p>С помощью конфирматов соединить и закрепить между собой стойки и дно</p>	 <p>С помощью саморезов 3,5x16 закрепить ответные части опор</p>
 <p>Вкрутить основную часть опоры</p>	 <p>С помощью саморезов которые идут в комплекте с петлями установить и закрепить петли на дно тумбы и дверь</p>	 <p>Регулировка петель</p>



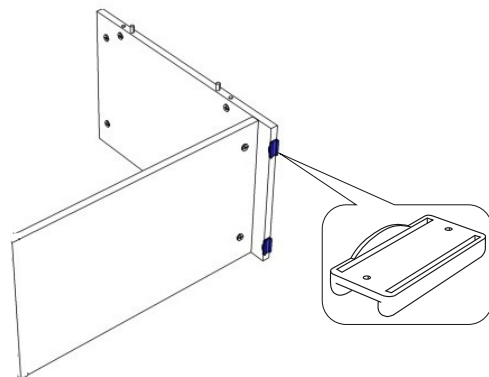
В отверстия Ø 15мм вставить эксцентрики Rastex 15 с направлением стрелки к ближайшему торцу, в глухие отверстия в торцах вставить шканты



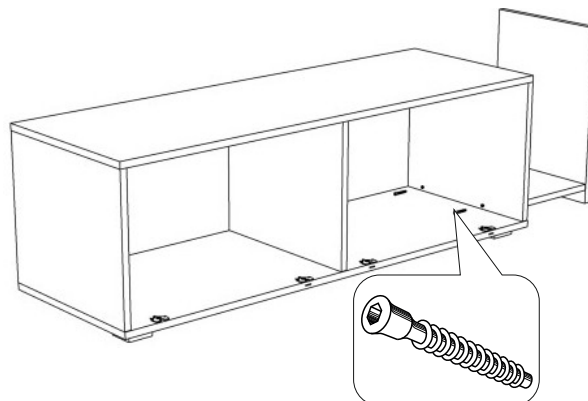
В топ вставить дюбеля DU 324



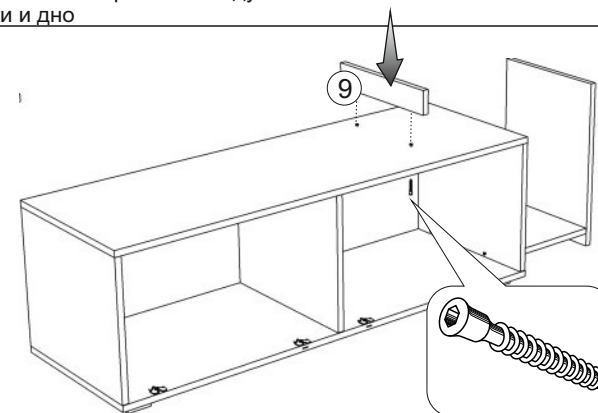
Соединить и закрепить между собой стойки и дно



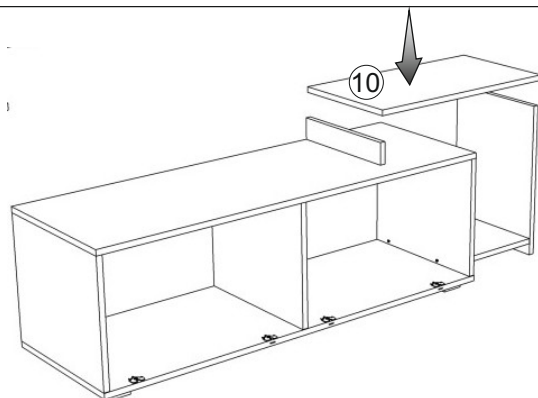
С помощью гвоздей закрепить подпятники



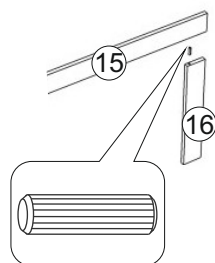
С помощью конфирматов закрепить дно дополнительной секции



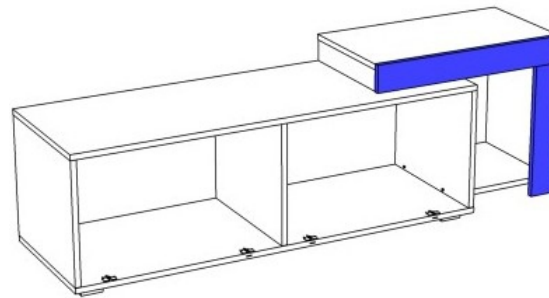
С помощью конфирматов закрепить верхнюю стойку



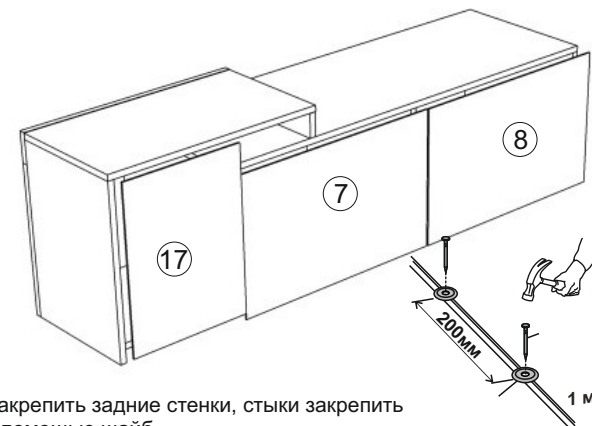
Установить и закрепить топ



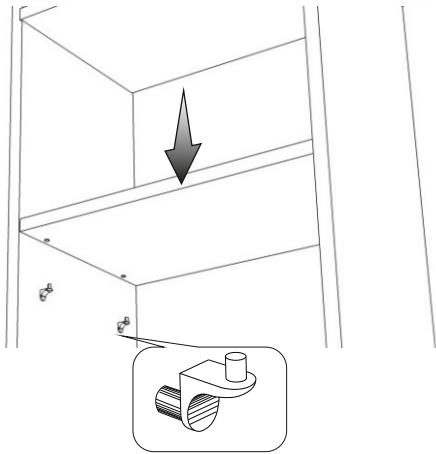
Вставить шканты и соединить между собой передние панели



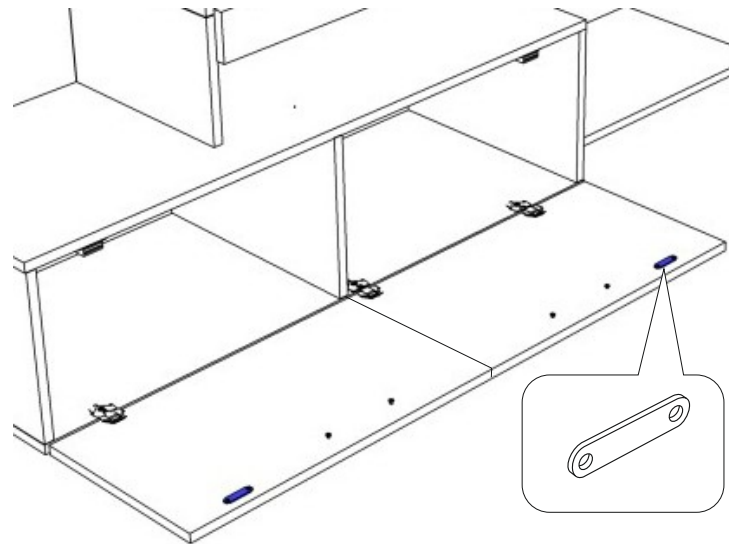
Установить и закрепить передние панели



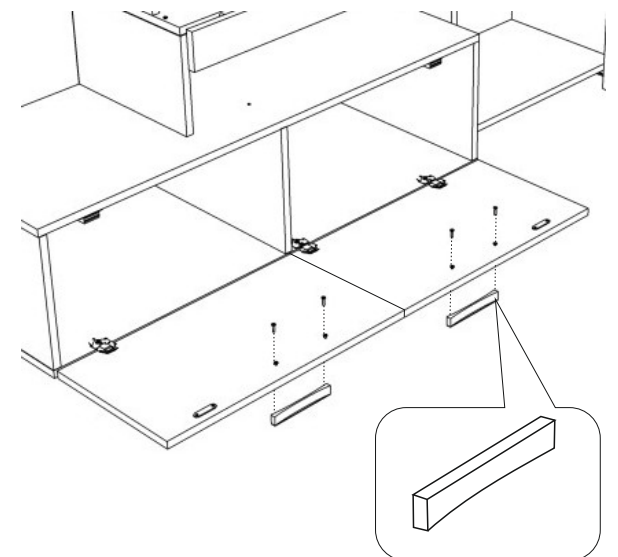
Закрепить задние стенки, стыки закрепить с помощью шайб



В отверстия \varnothing 5 мм вставить полкодержатели, установить полки в фиксирующие отверстия



На дверь установить ответные части магнитов



С помощью шурупов идущих в комплекте закрепить ручки