

ГАРАНТИЙНЫЙ ТАЛОН

Заполняется магазином, где приобретено изделие

_____ (Наименование изделия)

Дата выпуска _____

Дата продажи _____

Владелец изделия _____

(Фамилия, Имя, Отчество)

Адрес _____

Установлен дефект _____

Исправил мастер _____

(подпись)

ГАРАНТИИ

24 месяца со дня приобретения по предъявлению гарантийного талона по обнаруженным дефектам. За механические повреждения, потертости, сколы, фабрика ответственности не несет.

Наш адрес: РОССИЯ, 156009, Костромская область, г. Кострома,

ул. Юбилейная, д.28, smirnov@vashden.com

Контактный телефон: 8(4942) 42-14-00, 42-23-51

_____ (линия отреза)

ПАСПОРТ

1. Дата выпуска _____

2. Отметка магазина о продаже _____

3. Штамп магазина _____

4. «_____» _____ 20____ г.

Пункты 2,3,4 заполняются в магазине при покупке мебели.

Сертификат _____

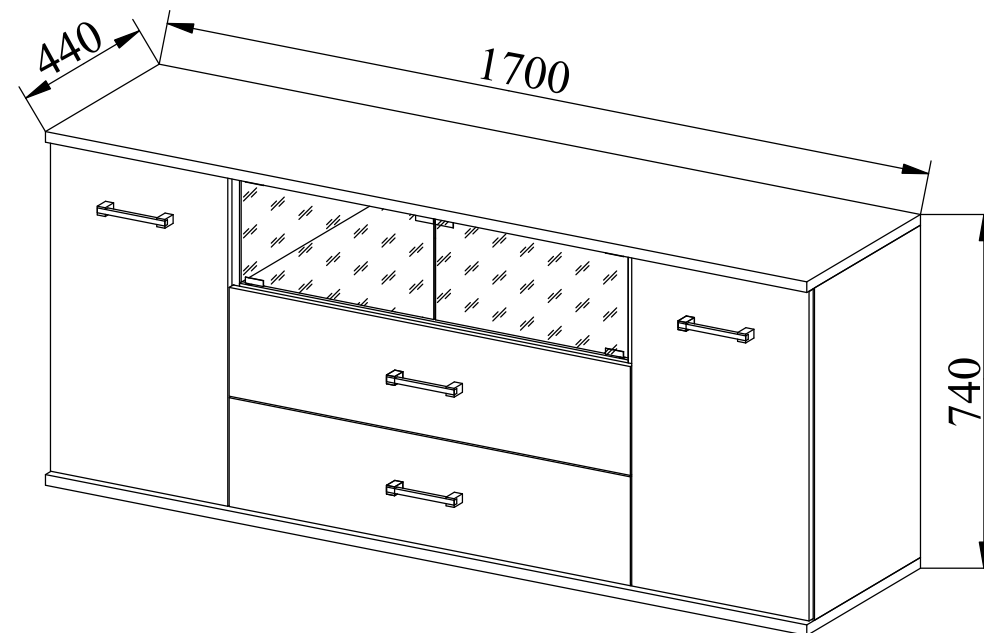


ФАБРИКА МЕБЕЛИ

Фабрика Мебели "Ваш День"
156009, г. Кострома, ул. Юбилейная, д.28



Модульная серия корпусной мебели "Кантри" Тумба-02 для ТВ



ФАБРИКА МЕБЕЛИ

"Кантри" Корпусная модульная мебель Тумба-02 для ТВ



Производитель: _____

Фактический адрес: 156009, Российская Федерация,
г. Кострома, ул. Юбилейная, 28

Дата изготовления: _____

Гарантийный срок: 24 мес.

Срок службы: 10 лет

ГОСТ 16371-93

Инструкция по сборке

Комплектовочная ведомость деталей.

N п/п	Наименование детали	Размер	Кол-во	Пакет N
1	Крышка	1701x440x22	1	1
2	Основание	1701x438x22	1	
3	Задняя стенка	1696x360x3	2	
4	Соединитель задней стенки	L=865 L=375	1 2	
5	Стенка боковая	684x410x16	2	2
6	Перегородка левая	684x410x22	1	
7	Перегородка правая	684x410x22	1	
8	Полка	868x410x16	1	
9	Полка	376x400x16	2	
10	Стенка боковая ящика левая	407x156x12	2	
11	Стенка боковая ящика правая	407x156x12	2	
12	Стенка задняя ящика	834x156x12	2	
13	Дно ящика	842x401x3	2	
14	Направляющие quadro	L=400мм	2	
	Фурнитура	Пакет	1	4

Фасады комплектуются отдельно от тумбы.

Комплектовочная ведомость.

15	Фасад составной с кожей	678x396x21	2	1
16	Фасад с кожей	896x224x21	2	
16	Стекло	430x218x4	2	

Ведомость фурнитуры

N п/п	Наименование фурнитуры	Кол-во
101	Эксцентрик 12 размер 15x10	4
102	Эксцентрик 16 размер 15x13	8
103	Эксцентрик 22 размер 15x17	8
104	Дюбель DU 232 размер 30x8	20
105	Шкант 8x30	24
106	Евровинт 6.3x11	8
107	Шуруп 4x16 потай	16
108	Саморез 4x41	8
109	Втулка для подпятника М6 16x8	8
110	Подпятник регулируемый М6 25x16	8
111	Ручка-скоба С-20 128	4
112	Шуруп к 4x30	8
113	Гвоздь 2x20	100
114	Петля накладная 90, чашка 35 мм с ДОВОДЧИКОМ	4
115	Полкодержатель металл. Ø5	8
116	Стяжка межсекционная Ø5	2
117	Винт к стяжке 4x14	2
118	Заглушка Ø20мм в цвет корпуса	16
119	Заглушка Ø20мм серая	4
120	Эксцентриковая стяжка VB35 Ø20	4
121	Дюбель DU321 Ø5	4
122	Комплект петель для стеклянной двери	1
123	Шуруп 4x13 с полукруглой головкой	2

Для заметок

Правила эксплуатации и ухода за мебелью.

1. Мебель, перевозимая при температуре ниже 0°C , охлаждается и при установке в помещении "запотекает", поэтому ее следует немедленно протереть чистой, сухой, мягкой тканью.
2. Мебель предназначена для эксплуатации в помещениях с температурой воздуха $+10+28^{\circ}\text{C}$ и относительной влажностью 50-70%. Не рекомендуется ставить мебель близко к источникам тепла, а также к сырым и холодным стенам. Ее следует беречь от прямого попадания солнечных лучей.
3. На поверхность деталей не следует ставить горячие и влажные предметы. Нежелательно попадание кислот, щелочей и растворителей (спирт, бензин, ацетон).
4. Поверхности следует оберегать от механических повреждений, ударов и царапин, поскольку восстановить поверхность невозможно.
5. Поверхность мебели следует чистить специальным составом, который можно приобрести в магазине.
6. Зеркала и стекла рекомендуется чистить любыми средствами, предназначенными для этих целей.
7. Для предотвращения повреждения полового покрытия при перемещении мебели следует использовать подстилочный материал (картон, плотная ткань и т.п.)

Порядок предъявления претензии на качество мебели.

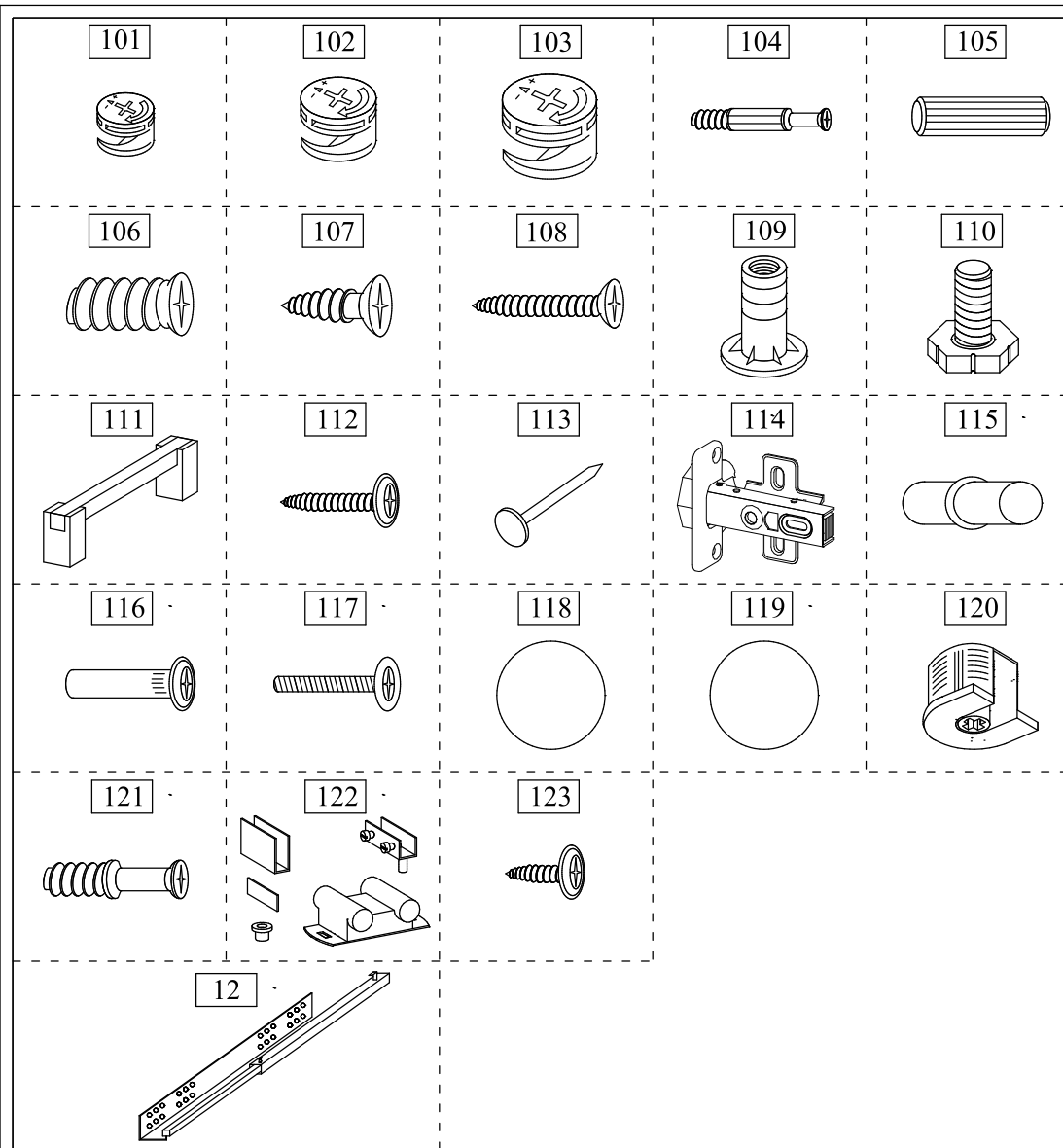
Претензии по некомплектности и производственным дефектам в течение гарантийного срока должны направляться покупателем непосредственно в магазин, где приобретена мебель, с желательным приложением товарного чека и упаковочных ярлыков.

По дефектам, появившимся из-за несоблюдения покупателем правил эксплуатации и ухода за мебелью, претензии не принимаются.

К сведению покупателя.

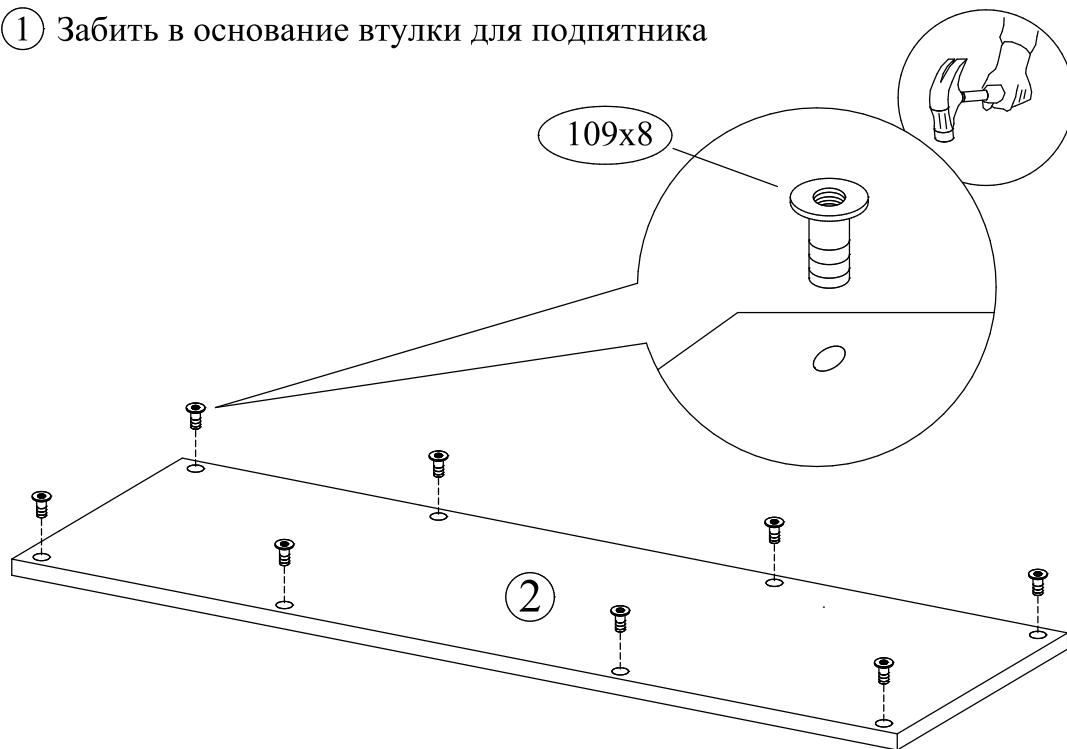
Предприятие оставляет за собой право вносить изменения в конструктивные элементы мебели на основе внедрения передовой технологии, улучшающие качество выпускаемой продукции.

При обнаружении производственных дефектов ссылаетесь на номер набора мебели, номер ОТК, желательным приложить гарантийный талон и упаковочные ярлыки.

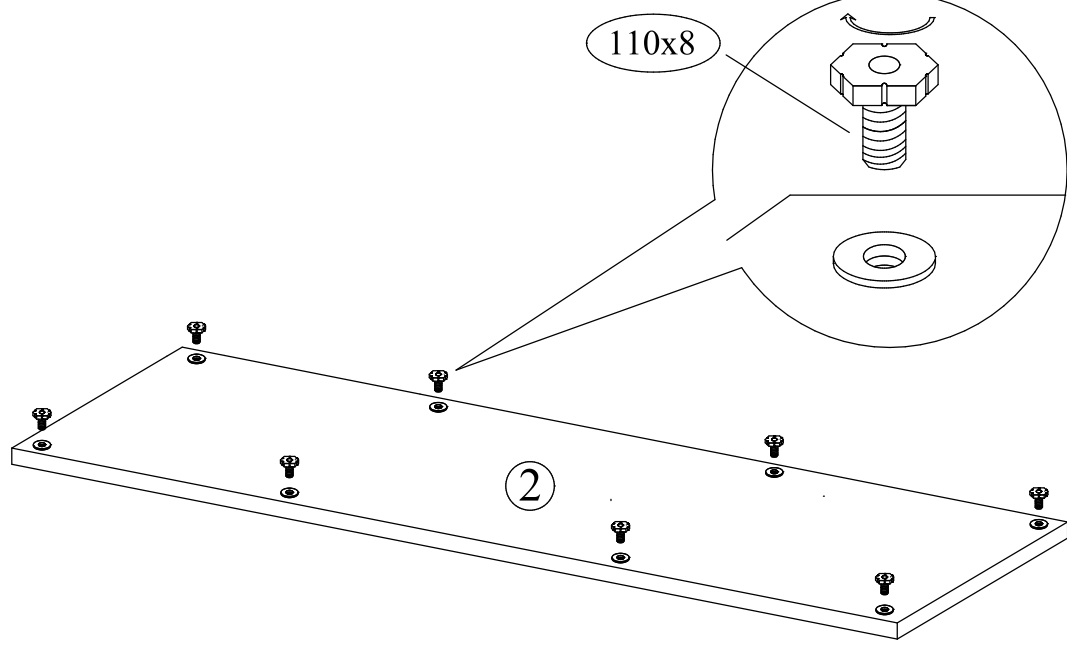


Внимание покупателя: перед сборкой необходимо проверить целостность деталей в упаковке, а так же соответствие количества деталей и фурнитуры в пакетах согласно ведомости.

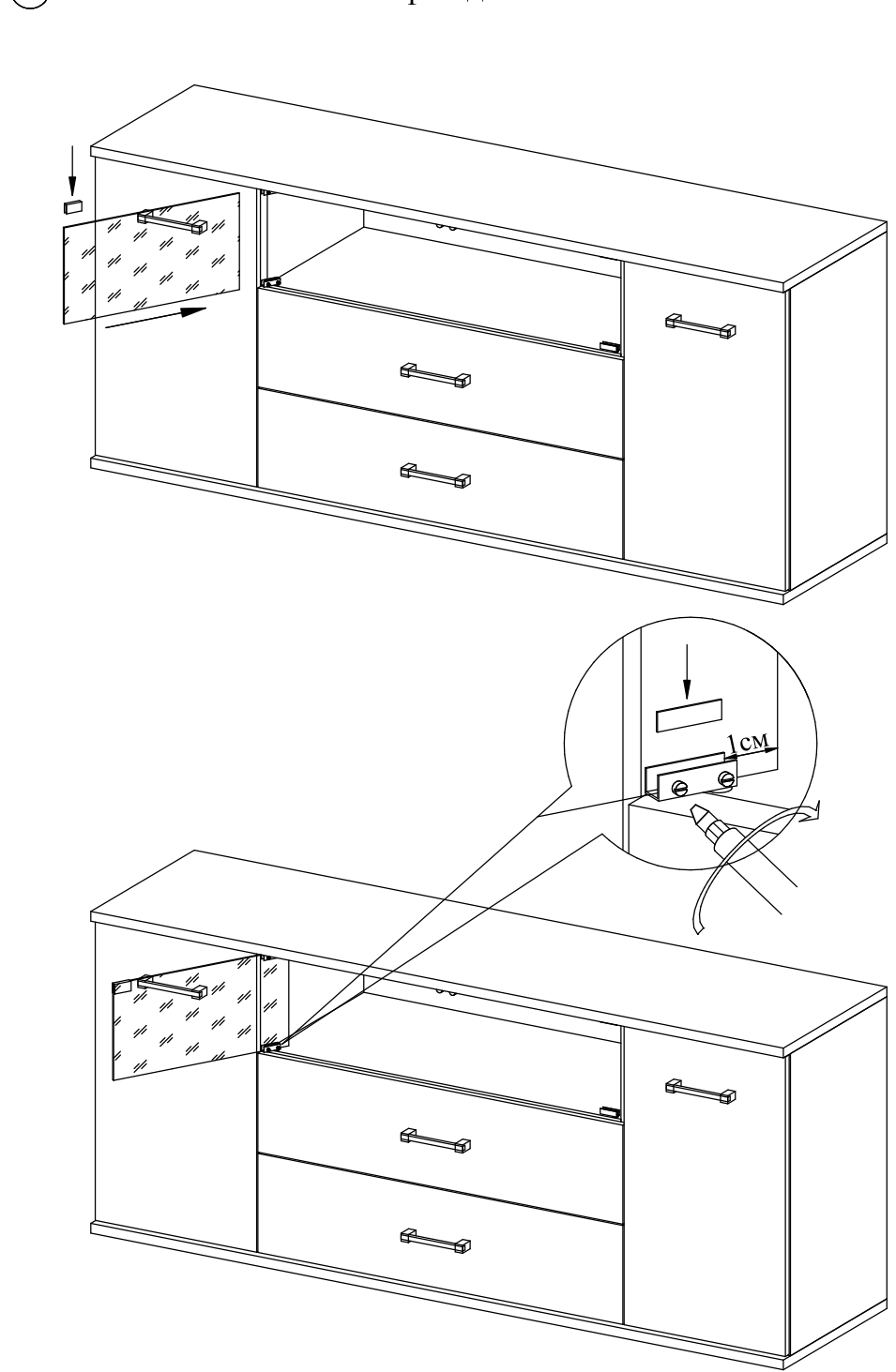
① Забить в основание втулки для подпятника



② Закрутить во втулки подпятник регулируемый

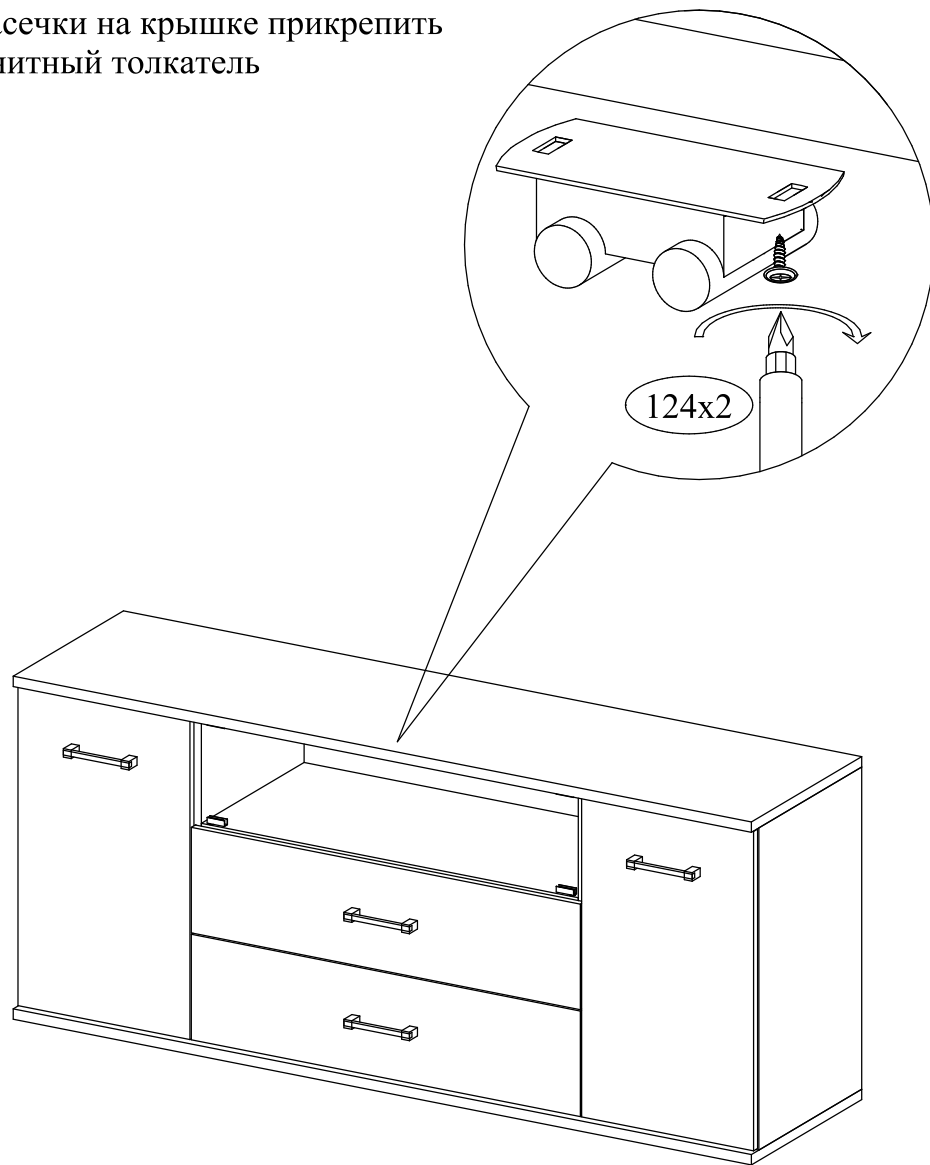


②3 Установка стеклянного фасада

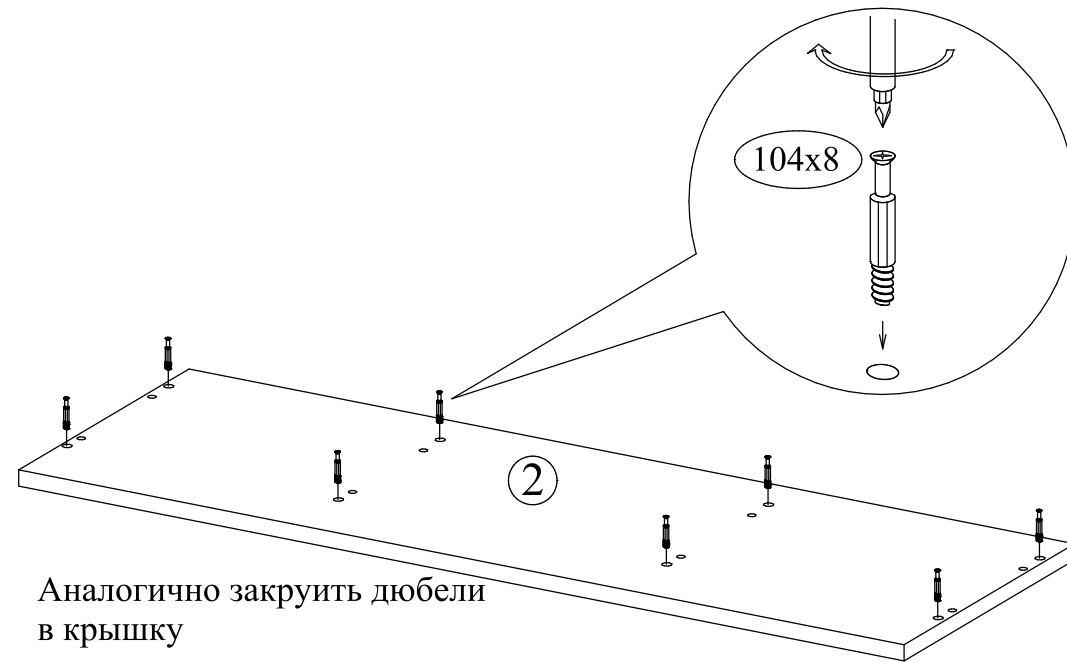


22 Установка стеклянного фасада

В насечки на крышке прикрепить магнитный толкатель

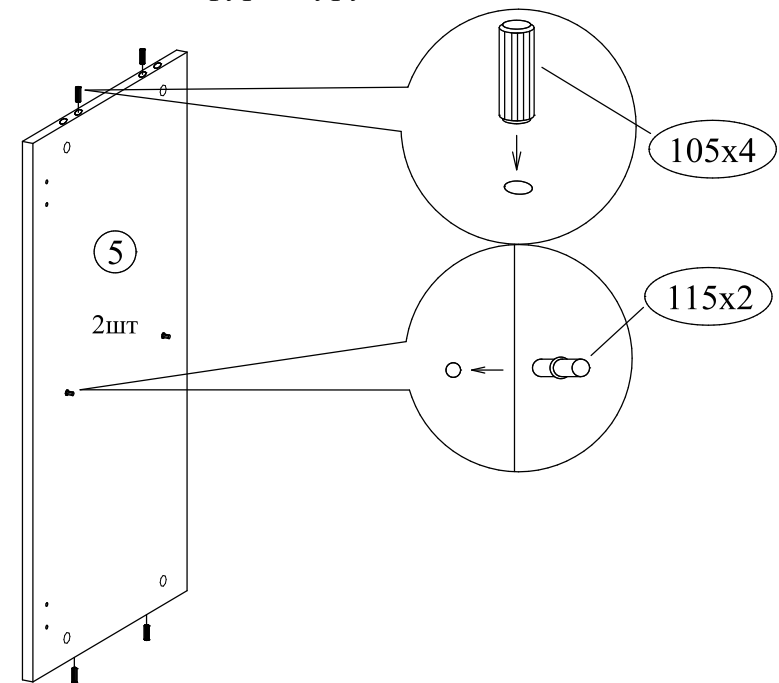


3 Закрутить дюбели в основание

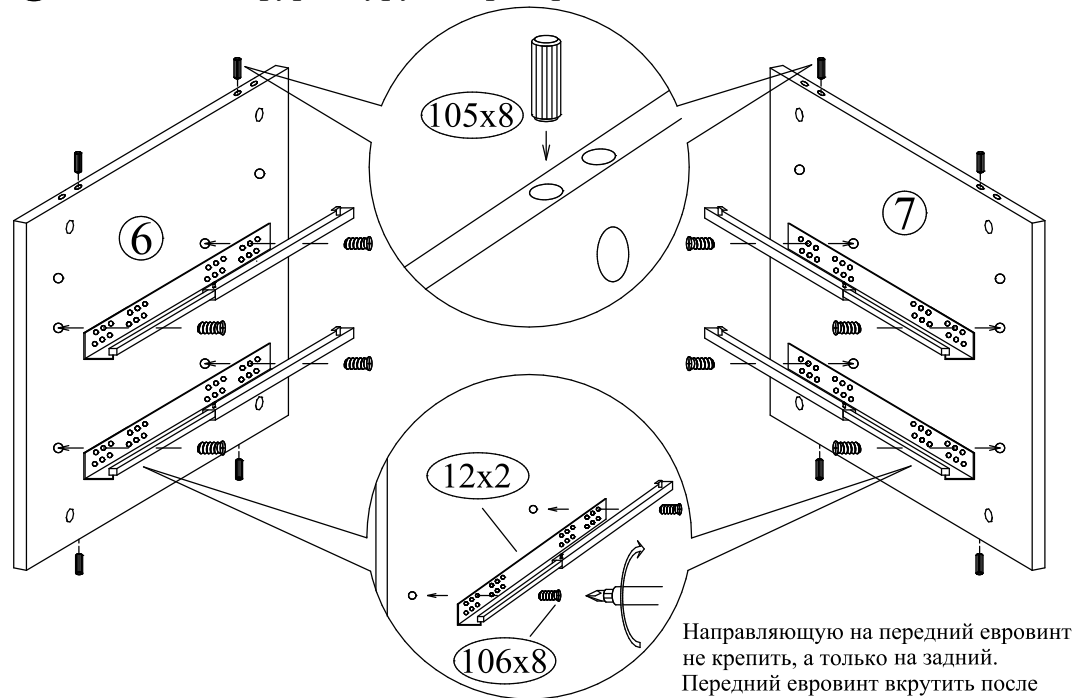


Аналогично закрутить дюбели в крышку

4 Установить фурнитуру в стенки боковые

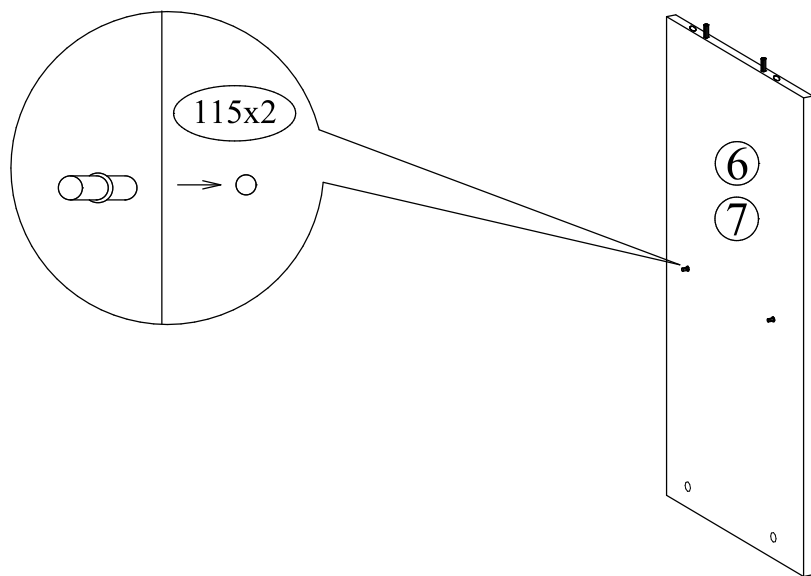


5 Установить фурнитуру в перегородки

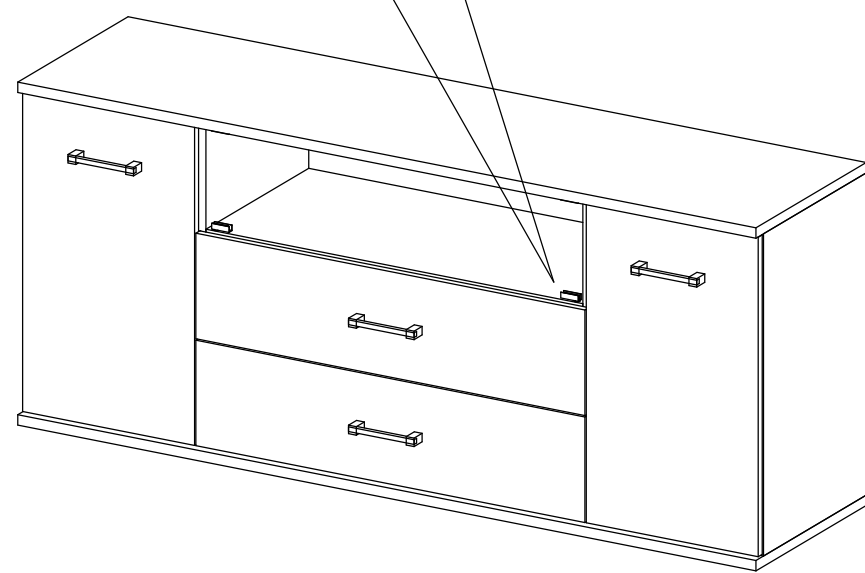
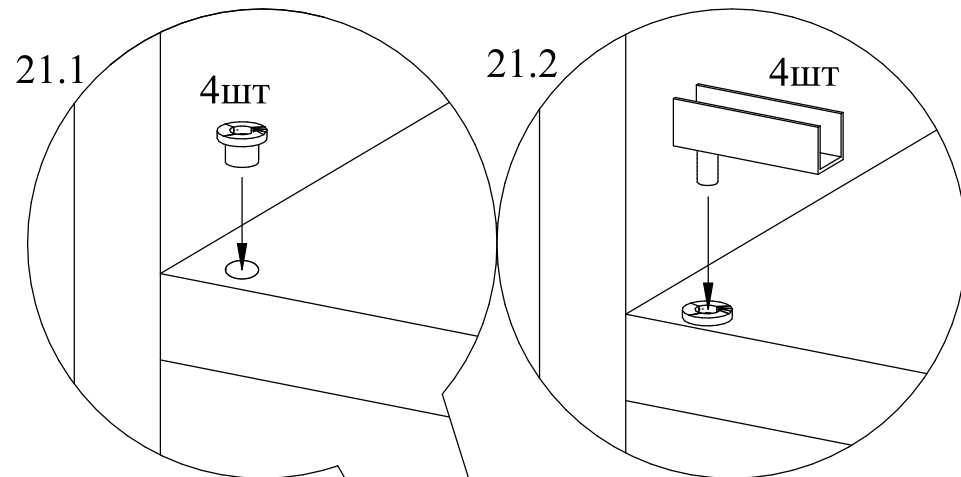


Направляющую на передний евровинт не крепить, а только на задний. Передний евровинт вкрутить после установки и закрепления стенки боковой к основанию.

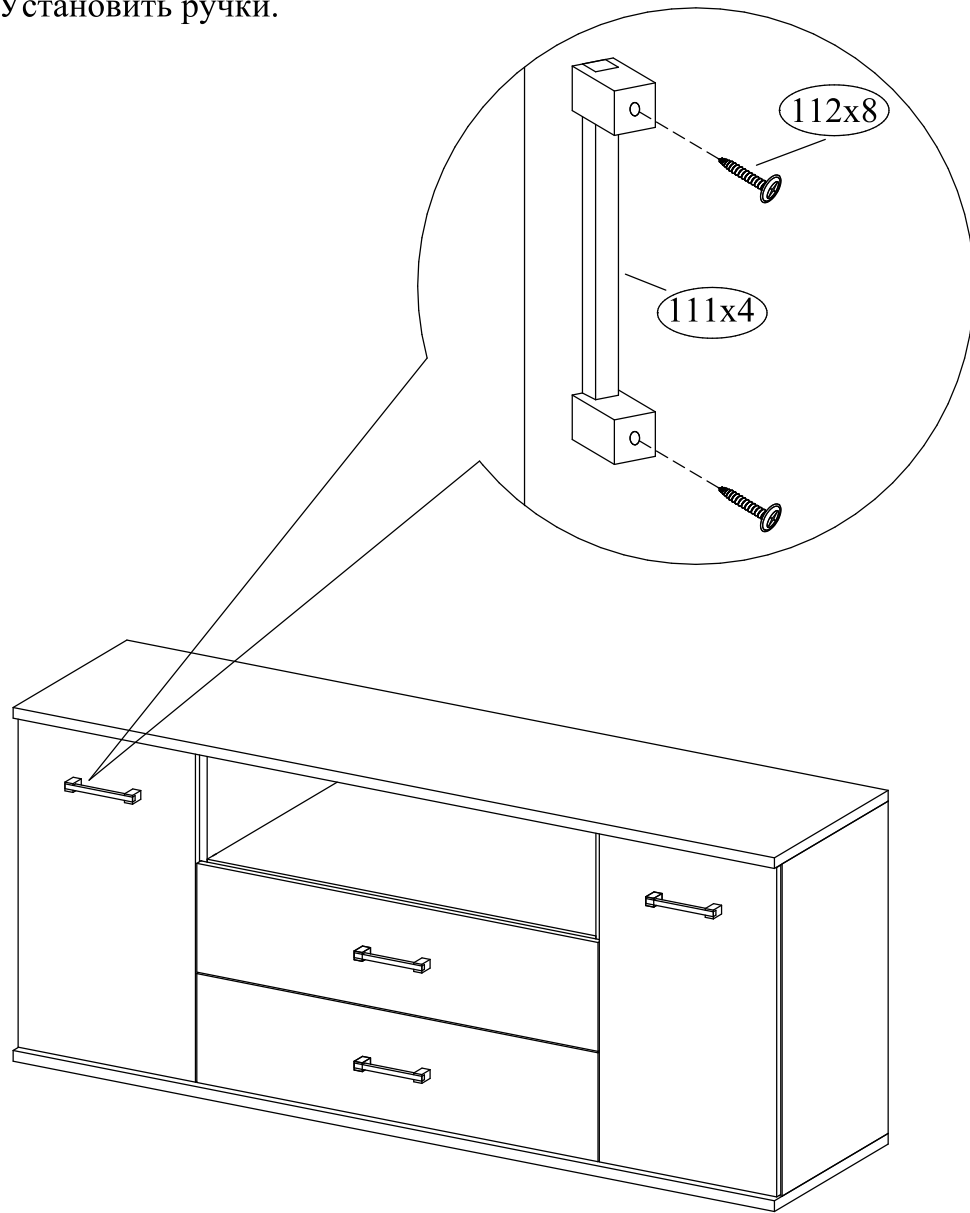
6 Установить полкодержатели в перегородки



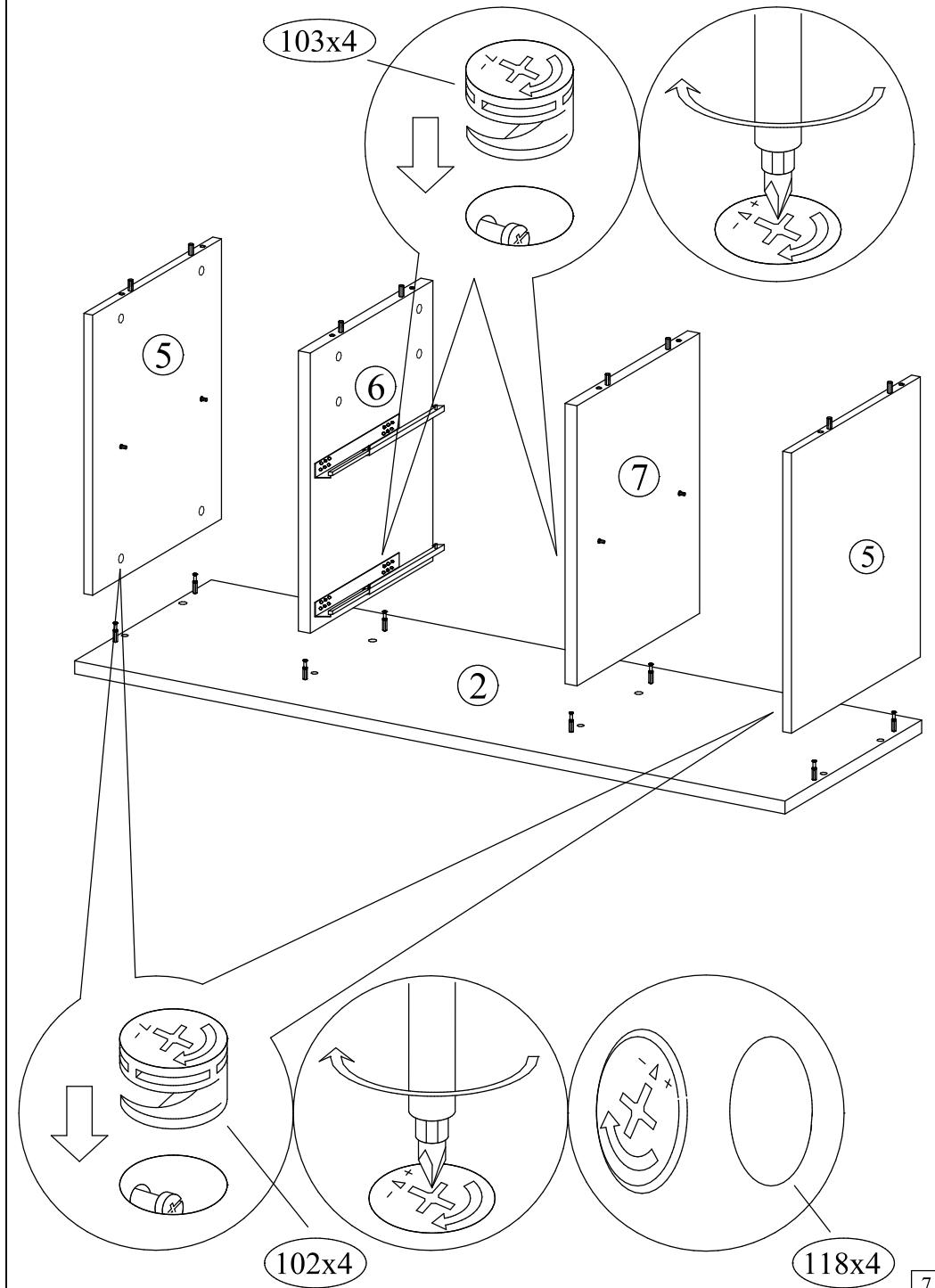
21 Установка стеклянного фасада при помощи комплекта фурнитуры поз. 123



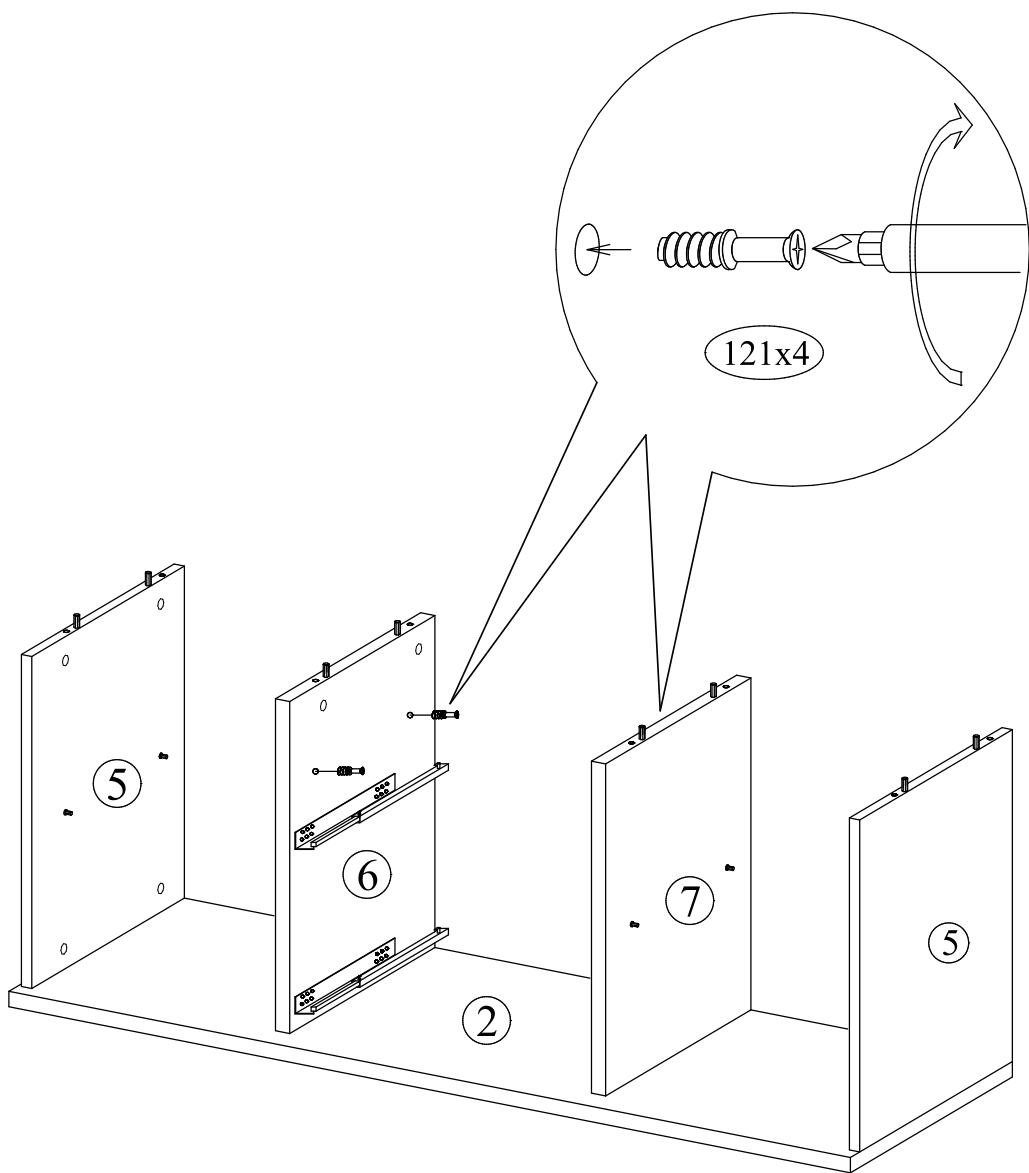
20 Установить ручки.



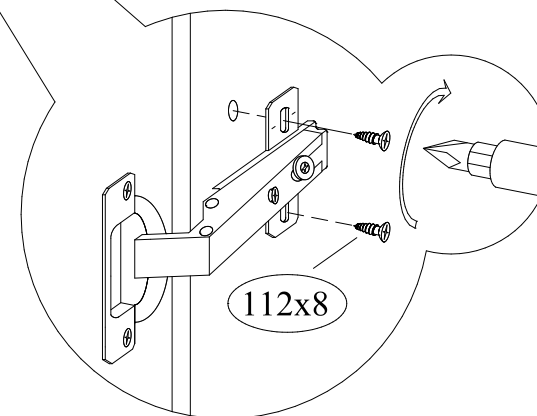
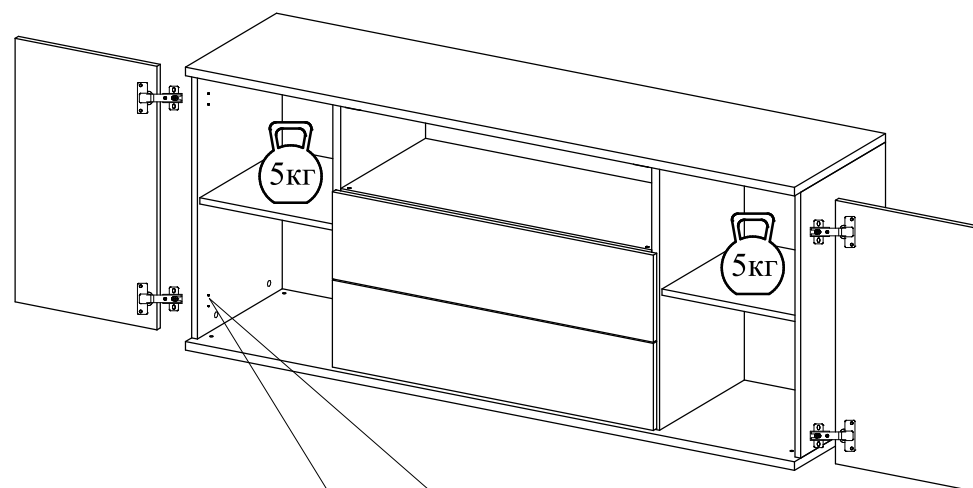
7 Соединить с основанием стенки боковые и перегородки



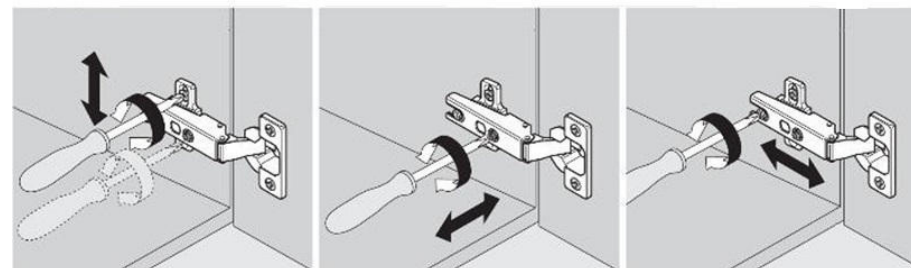
⑧ Закрутить дюбели в перегородки



⑲ Крепление двери к корпусу шкафа



Регулировка дверей

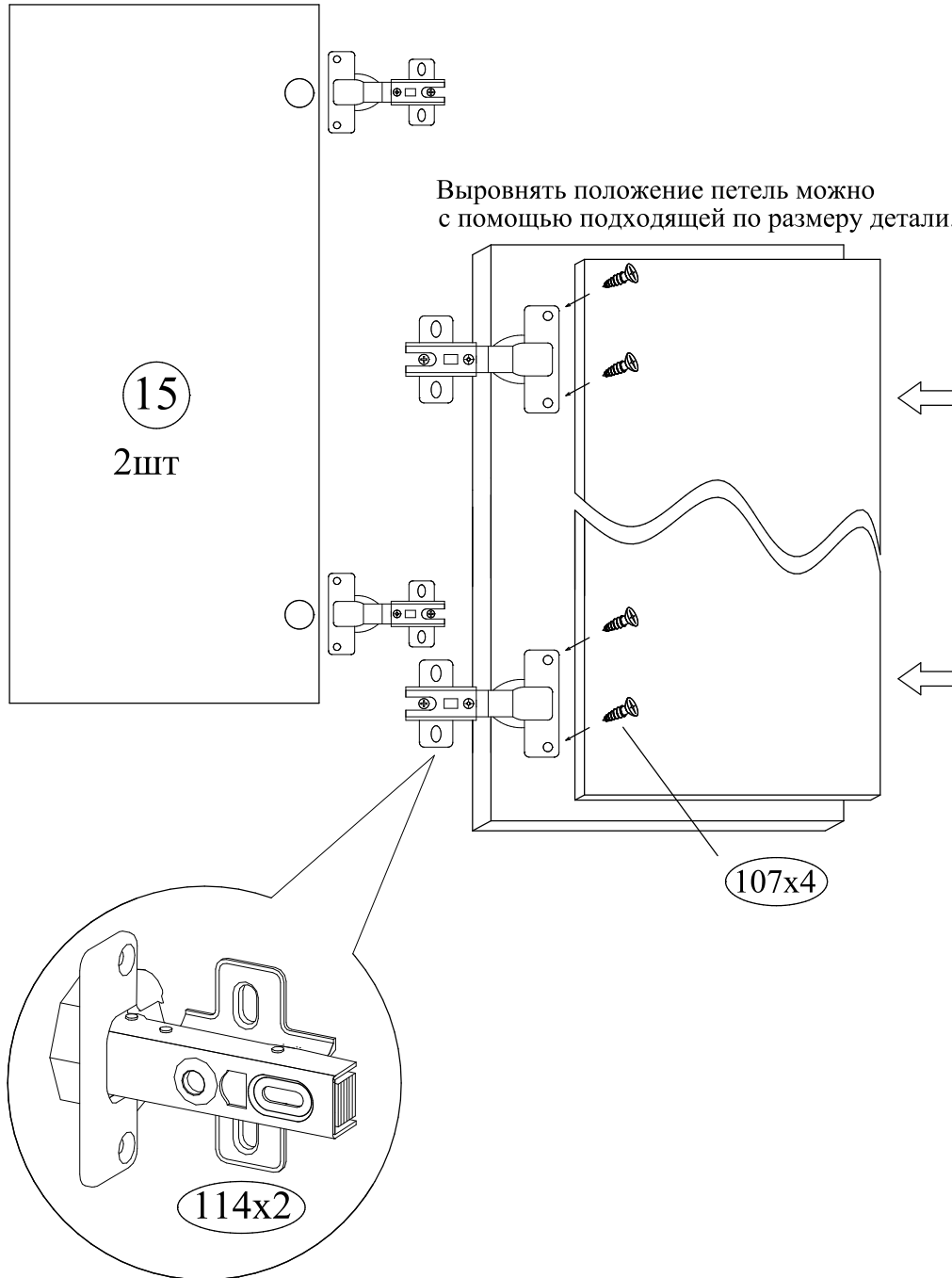


Регулировка по высоте

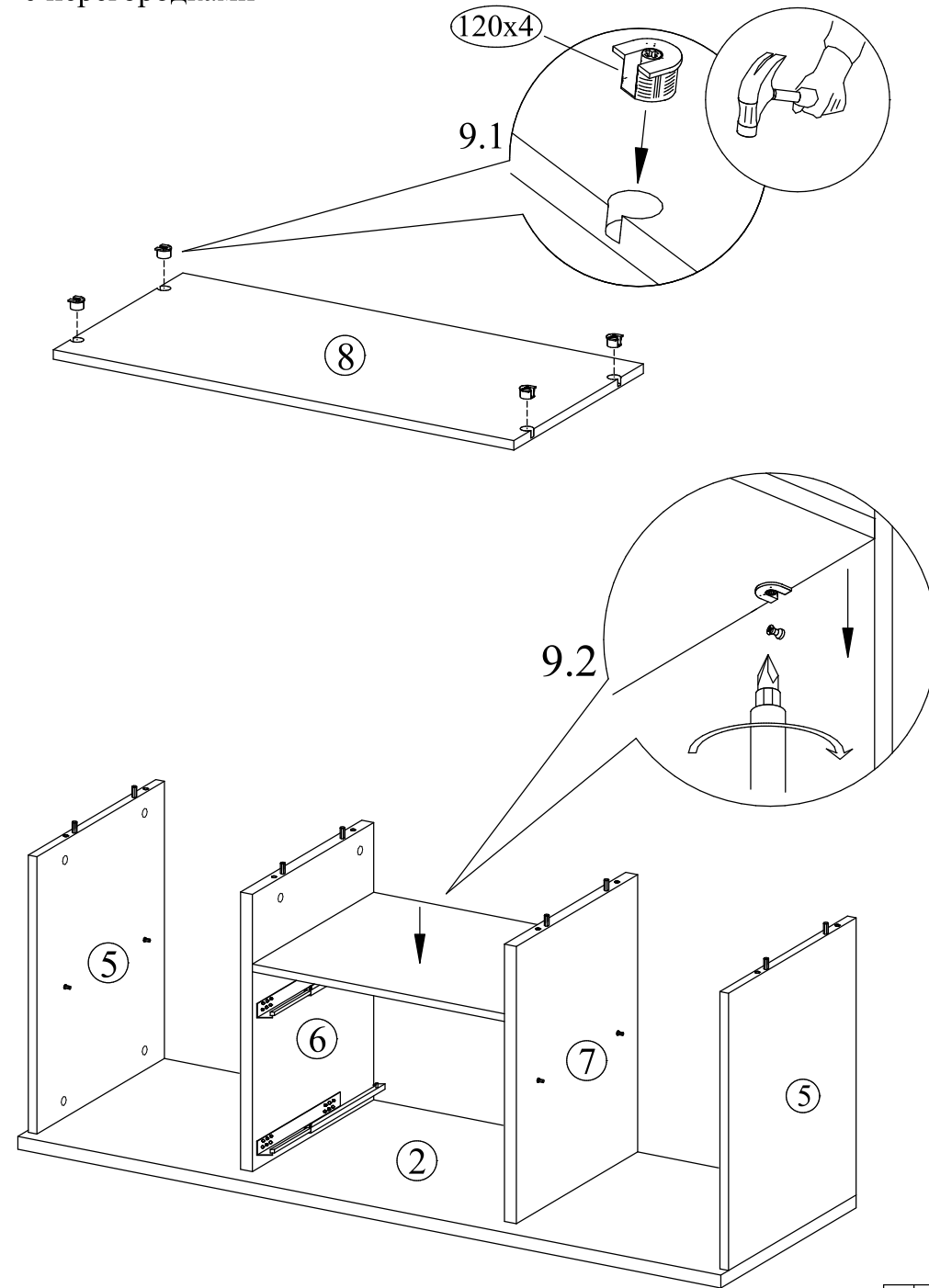
Регулировка по ширине

Регулировка по глубине

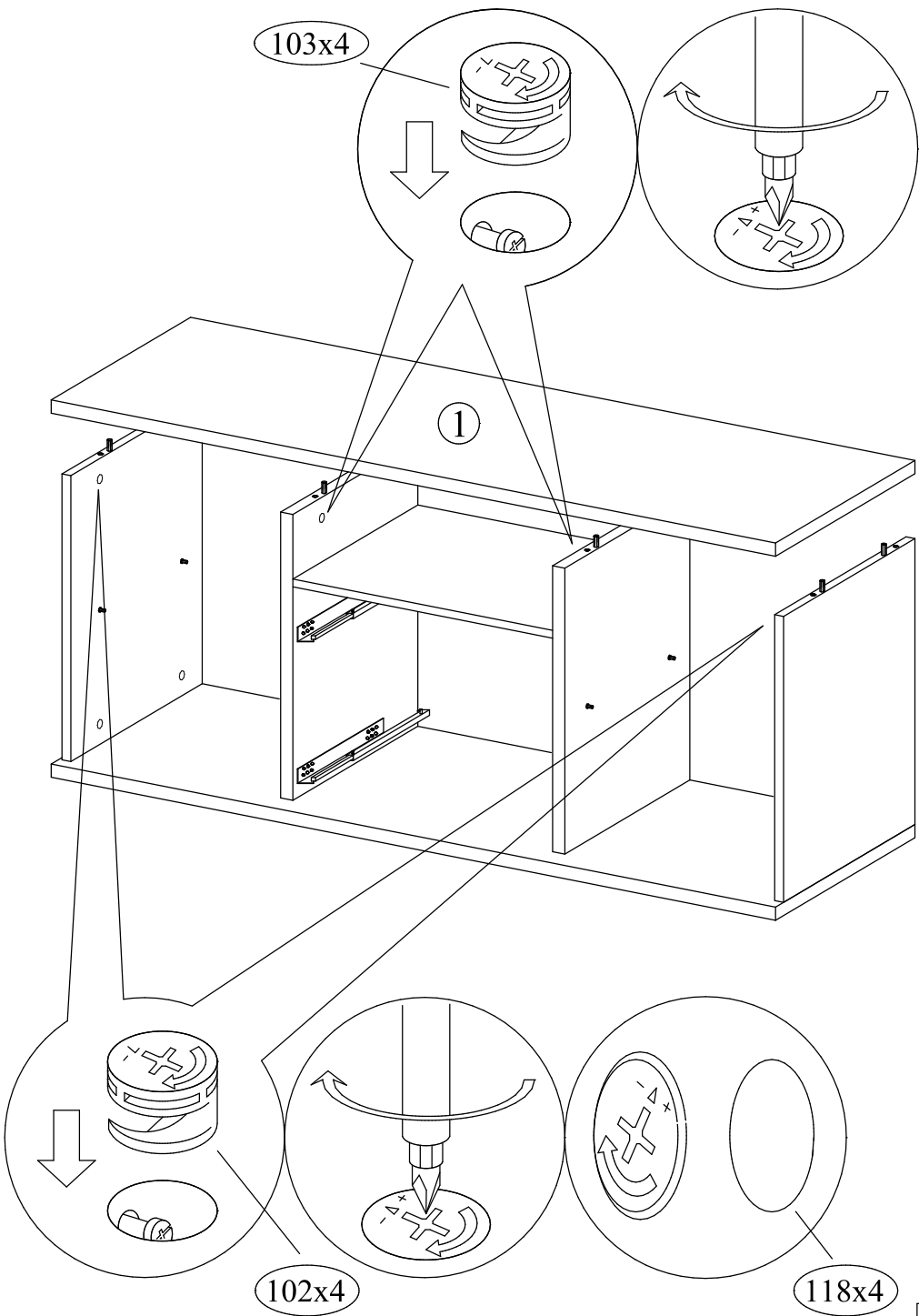
18) Монтаж петель на двери.



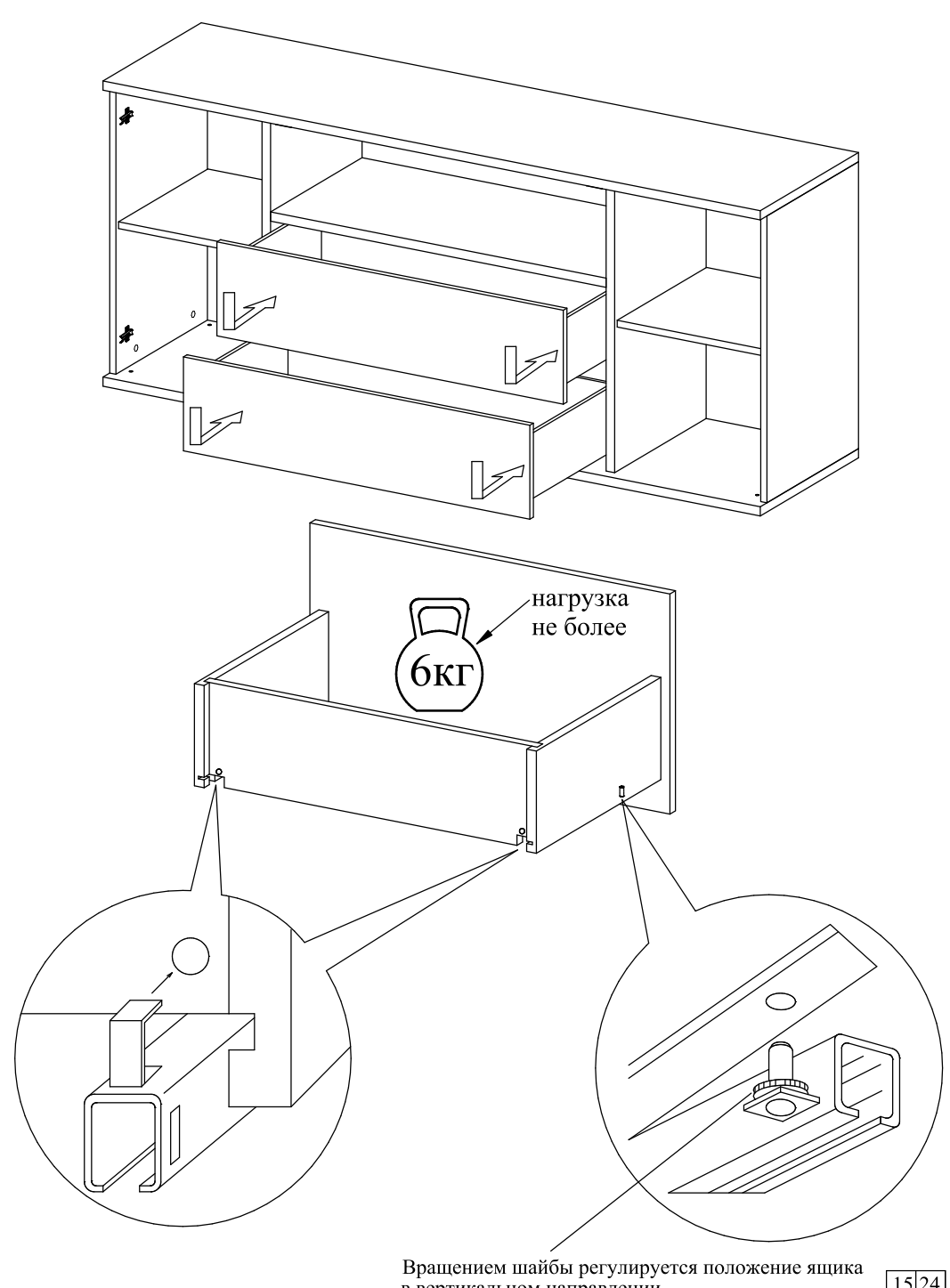
9) Установить в полку фурнитуру. И соединить полку с перегородками



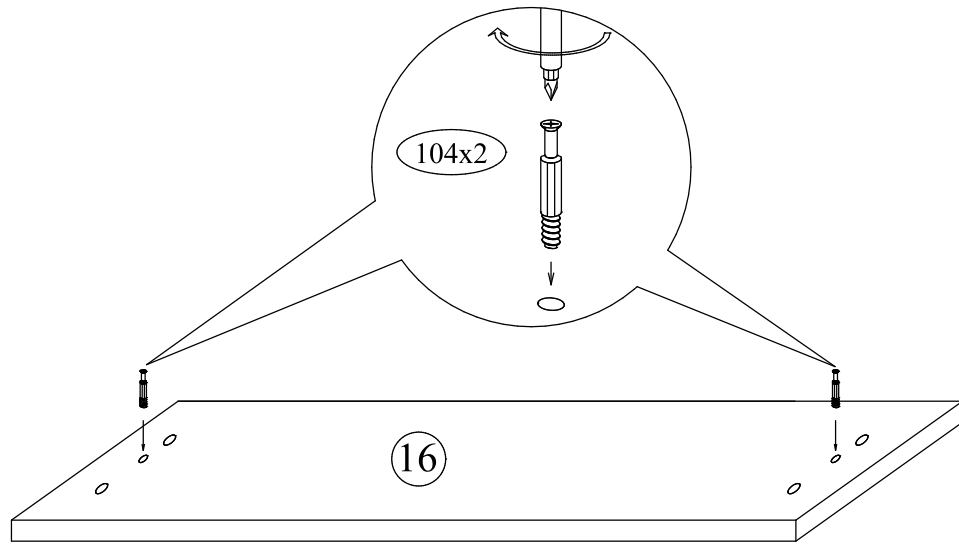
10 Установить на стенки боковые и перегородки крышку



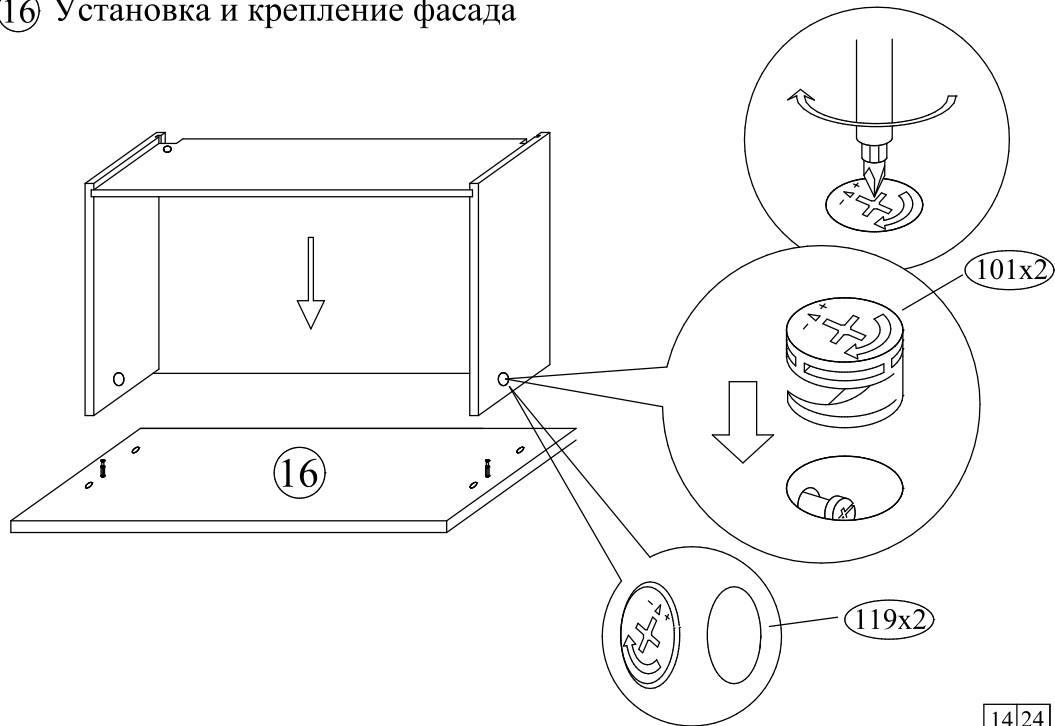
17 Установка собранных ящиков в корпус комода



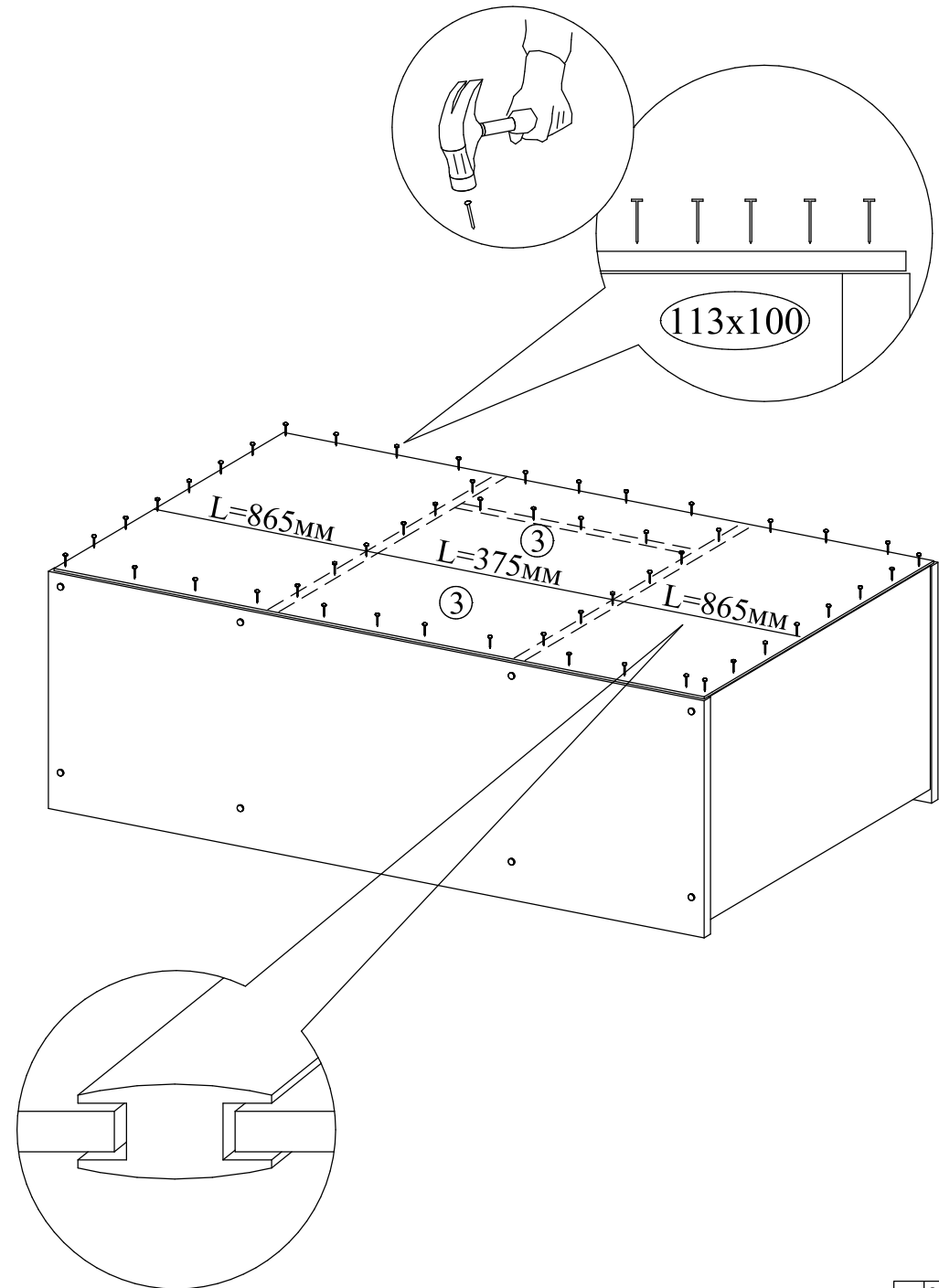
15 Установка дюбелей в фасад ящика



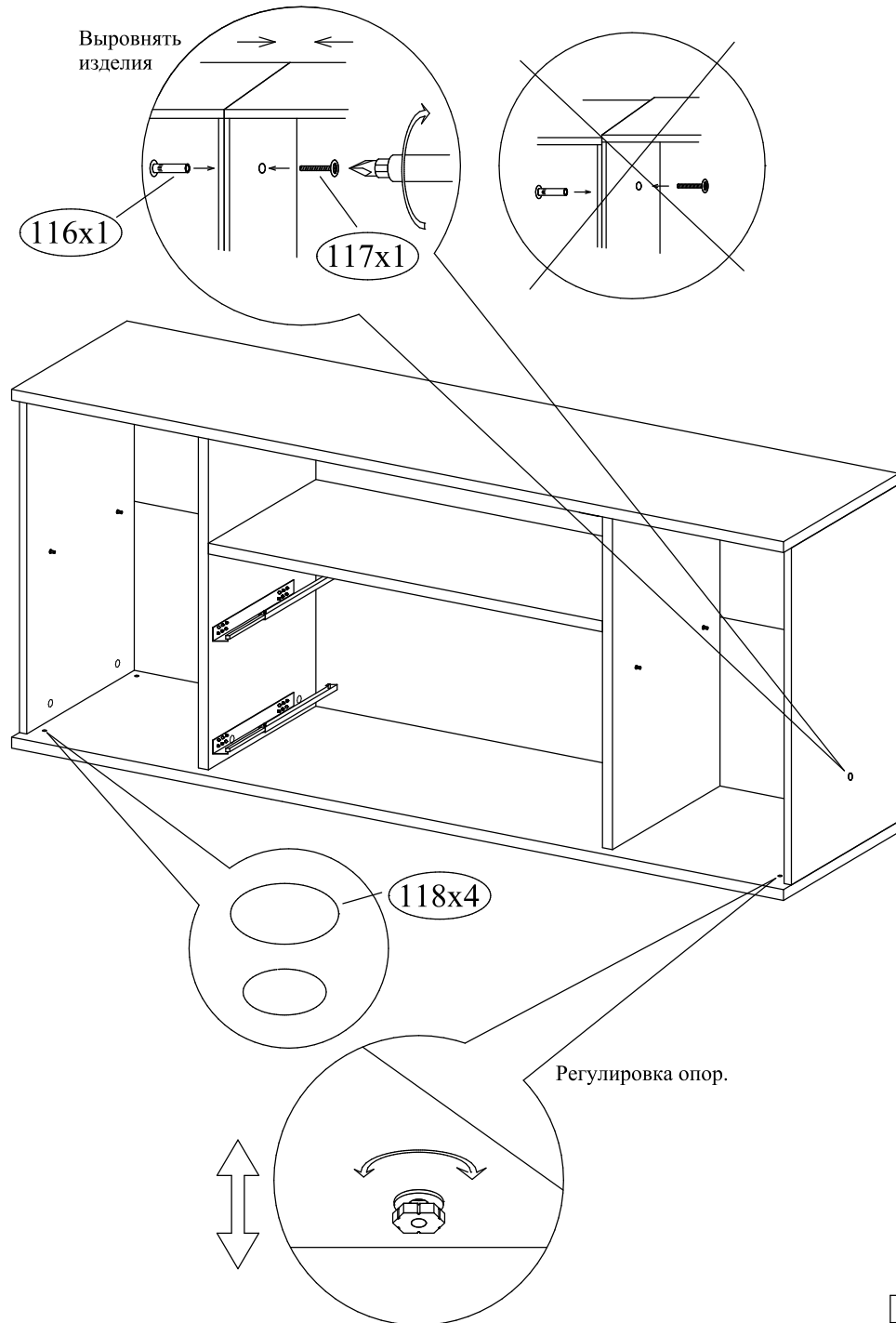
16 Установка и крепление фасада



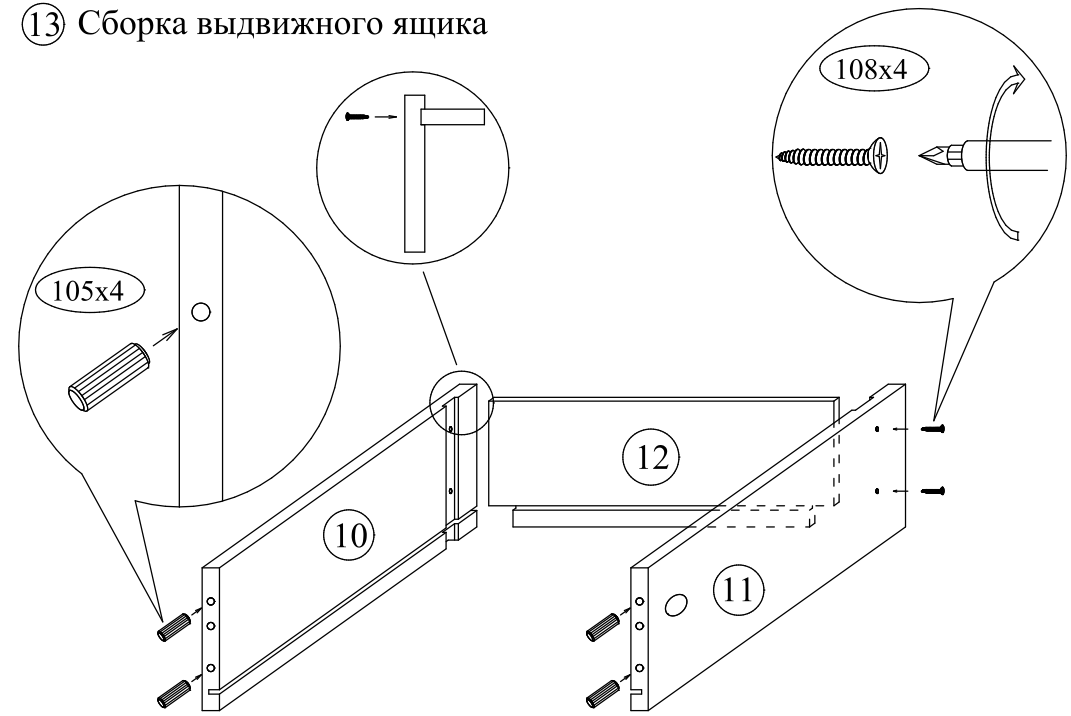
11 Приколотить стенки задние



⑫ Соединить тумбу с рядомстоящими изделиями при помощи межсекционных стяжек



⑬ Сборка выдвижного ящика



⑭ Установка дна в корпус ящика

