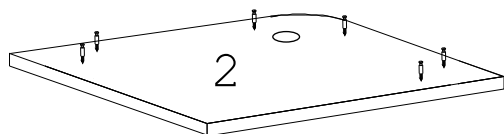
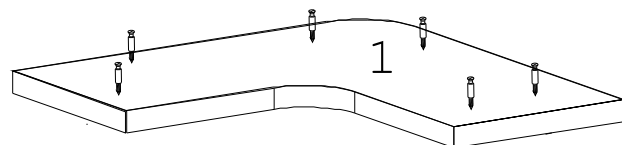


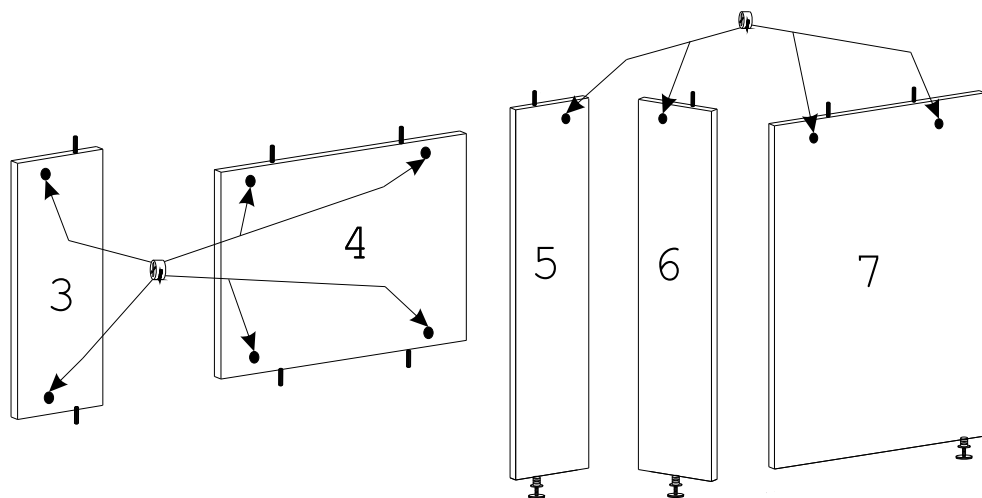
### Схема сборки стойки-ресепшн V-84



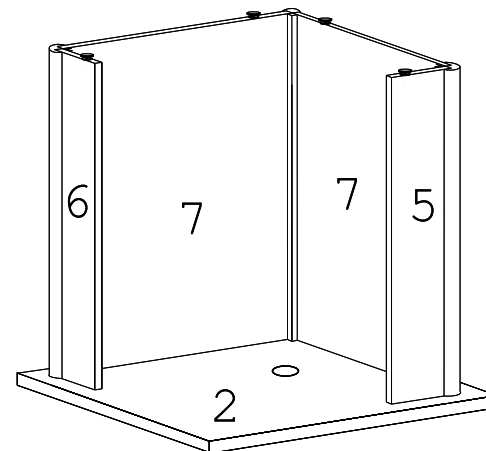
Фурнитура								
								
А	В	С	Д	Е	Ф	Г	Н	М
18шт	18шт	18шт	18шт	4шт	4шт	1шт	6шт	12шт



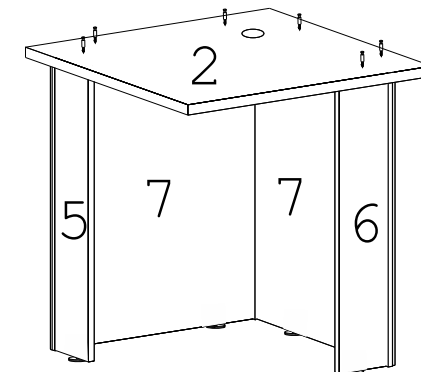
2. Вбить шканты D в торцы детали 3, 4, 5, 6 и 7.
3. Вставить эксцентрики А в детали 3, 4, 5, 6 и 7.
3. Ввернуть присадки для опор F в детали 5, 6, и 7.
4. Ввернуть опоры E в присадки F.



5. Соединить детали 5, 6, и 7 с деталью 2.
6. Соединить детали 5, 6 и 7 при помощи профиля, вставив их в пазы.
7. Просверлить профиль Н с внутренней стороны и прикрутить его шурупами М



7. Ввернуть дюбели В в деталь 2.



8. Соединить деталь 2 с деталями 3 и 4, затянуть эксцентрики А по часовой стрелке до упора.
9. Соединить детали 3, 4 при помощи профиля, вставив их в пазы.
10. Просверлить профиль Н с внутренней стороны и прикрутить его шурупами М
11. Соединить деталь 1 с деталями 3 и 4, затянуть эксцентрики А по часовой стрелке до упора.
12. Вставить заглушки С в эксцентрики А.
13. Вставить заглушку кабель-канала G в деталь 2.

