

Уважаемый покупатель!

Вся выпускаемая мебель, для удобства перевозки и сохранения внешнего вида, поставляется в разобранном виде, при этом упаковки с мебелью должны быть надежно защищены от сильных толчков, ударов, намокания и грязи.

При покупке мебели проверьте целостность упаковок и их количество.

Упаковка с фурнитурой поставляется отдельно.

Перед сборкой изделия ознакомьтесь с инструкцией по сборке и эксплуатации, подготовьте необходимые инструменты (ключ евровинта находится в упаковке с фурнитурой).

Мебель необходимо собирать на чистой, ровной поверхности желательно на ковре или плотной ткани.

Примечание. В процессе производства возможны незначительные изменения не ухудшающие качество мебели.

Ваша мебель прослужит Вам долгие годы, если Вы будете соблюдать несколько простых рекомендаций.

НЕ РЕКОМЕНДУЕМ

- " располагать изделие вблизи отопительных приборов (не ближе 50-70 см),
- " содержать изделие в сырых, холодных (ниже +2 С) помещениях,
- " проливать на поверхности большое количество воды,
- " передвигать, ударять, ронять на поверхности тяжелые, твердые предметы, чтобы не вызвать механических повреждений,
- " ставить на изделие горячие предметы,
- " применять при протирке изделия бытовые чистящие средства не предусмотренные для ухода за мебелью,
- " проливать на изделие кислоты, щелочи, растворители, спирт, одеколон и т.п.

РЕКОМЕНДУЕМ

- " при ослаблении крепежной фурнитуры во время эксплуатации мебели необходимо периодически подтягивать винты, шурупы, болты,
- " пыль с поверхностей удалять мягкой сухой тканью (фланель, плюш),
- " для освежения и очистки мебели от загрязнений рекомендуем использовать слабый спиртовой раствор или специальные средства для ухода за мебелью, можно также пользоваться небольшим количеством мыльного раствора с последующей протиркой сухой тканью,
- " для освежения и очистки отдельных деталей с изображением напечатанного рисунка рекомендуем использовать только специальные средства для ухода за мебелью, не содержащие растворителей и спирта.

ГАРАНТИИ ИЗГОТОВИТЕЛЯ

Претензии по комплектности, качеству и по отклонениям, при которых сборка изделия невозможна, должны предъявляться в магазин, где была приобретена мебель.

Претензии покупателей принимаются в течении гарантийного срока.

Дефекты деталей с механическими повреждениями возникшими при сборке или при самостоятельной транспортировке мебели, а также по дефектам возникшим при несоблюдении покупателем правил эксплуатации мебели, претензии не принимаются, а замена дефектных деталей осуществляется за дополнительную плату.

СРОК ГАРАНТИИ - 12 месяцев

СРОК СЛУЖБЫ МЕБЕЛИ - 10 лет

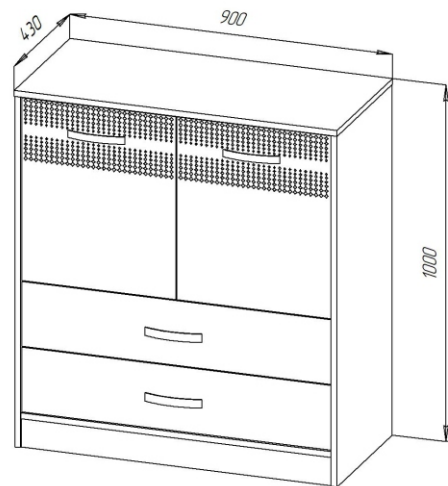
Мебель имеет ГИГИЕНИЧЕСКИЙ СЕРТИФИКАТ и СЕРТИФИКАТ СООТВЕТСТВИЯ нормативным документам согласно ГОСТ 19917-2014.

Спасибо за покупку!

ИП Шипицын Александр Николаевич



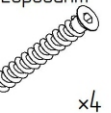

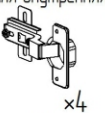
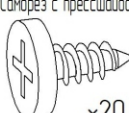




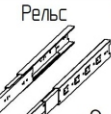


Россия, г. Курган, 640027, ул. Химмашевская, 7,
тел/факс (3522) 25-52-86, e-mail: fabrika.km@gmail.com

**ИНСТРУКЦИЯ ПО СБОРКЕ И
ЭКСПЛУАТАЦИИ**



КОМОД "РУМБА"
4-4424

СПЕЦИФИКАЦИЯ					
Поз.	Наименование	Обозначение	Габариты	кол.	уп №
1	Верх	4-03-105	900*426	1	1
2	Стенка боковая	4-02-185	978*424	1	1
3	Стенка боковая	4-02-185-01	978*424	1	1
4	Горизонталь	4-04-52-05	866*404	2	1
5	Дверь	4-05-102	510*430	1	1
6	Дверь	4-05-102-01	510*430	1	1
7	Панель лицевая	4-06-102	862*180	2	1
8	Планка	4-01-91-05	866*100	2	1
9	Сапожок	4-16-25-04	866*80	1	1
10	Стенка боковая	8-02-64-01	400*140	4	1
11	Стенка задняя	8-08-01-03	810*140	2	1
12	Стенка задняя	4-08-02-74	912*447	2	1
13	Дно ящика	8-20-02-167	840*405	2	1
14	Крепление ДВП	4-24-01-33	880	1	1

ФУРНИТУРА				
А	Б	В	Г	Д
Соединительный болт  x28	Эксцентрик  x28	Евровинт  x4	Подпятник с звездом  x6	Петля внутренняя  x4
Е	Ж	З	И	К
Саморез с прессшайбой  x20	Еврошуруп 4*16  x52	Ручка  x4	Стяжка угловая  x4	Шуруп петли  x8
Л	М	Н		
Рельс  x2	Заглушка эксцентрика  x16	Ключ евровинта  x1		

Последовательность сборки

Шаг 1.

1. В Детали поз. 2, 3 закрутить соединительные болты поз. А и установить рельсы поз. Л, соединить с деталями поз. 4, 8, притянуть эксцентриками поз. Б, соединить с деталью поз. 9 при помощи стяжки угловой поз. И и шурупов поз. Ж.
2. В деталь поз. 1 закрутить соединительные болты поз. А, соединить с деталями поз. 2, 3, притянуть эксцентриками поз. Б.
3. В детали поз. 2, 3, 9 установить подпятники поз. Г.
4. Установить заднюю стену – детали поз. 12, 14, притянуть саморезами поз. Е.

Шаг 2.

5. В деталь поз. 7 закрутить соединительные болты поз. А, соединить с деталями поз. 10, притянуть эксцентриками поз. Б.
6. Деталь поз. 11 соединить с деталями поз. 10, притянуть евровинтами поз. В.
7. В паз детали поз. 7 установить дно ящика – деталь поз. 13, притянуть к деталям поз. 10, 11 шурупами поз. Ж.

Шаг 3.

Шаг 3.

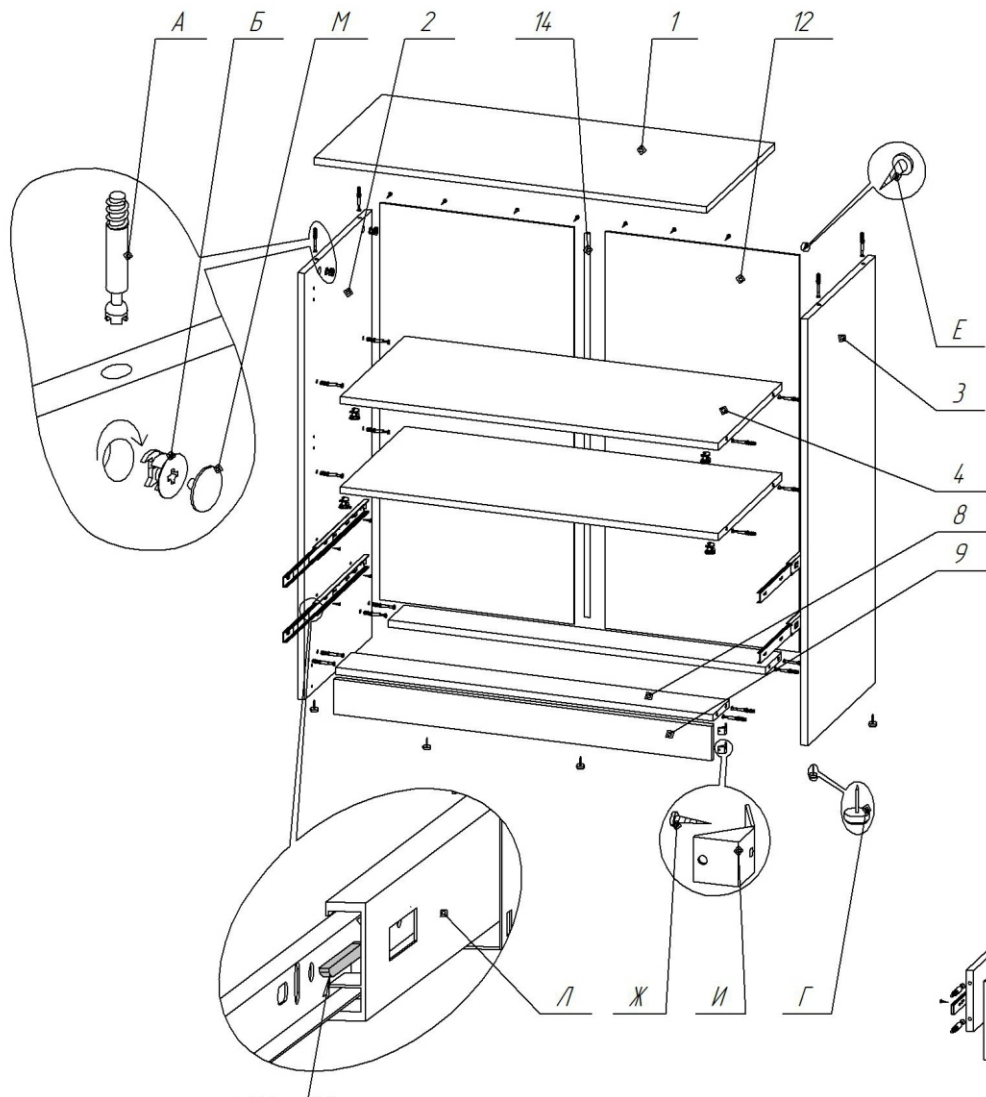
9. Разобрать петлю поз. Д, ослабив фиксирующий винт, ответную планку установить на детали поз. 2, 3, притянуть шурупами петли поз. К.
10. Установить петли в двери поз. 5, 6, притянуть шурупами поз. Ж.
11. Соединить петлю с ответной планкой, затянуть фиксирующий винт.

ИНСТРУМЕНТ
ДЛЯ СБОРКИ

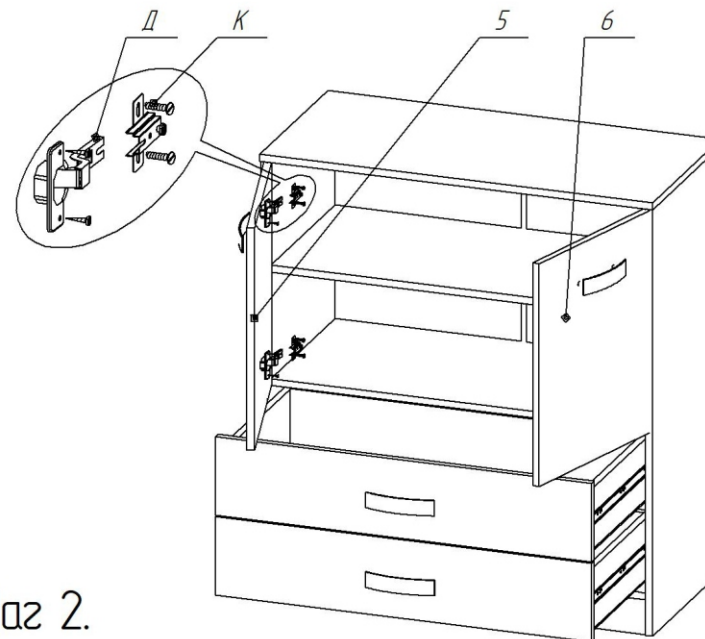


СХЕМА СБОРКИ 4-4424

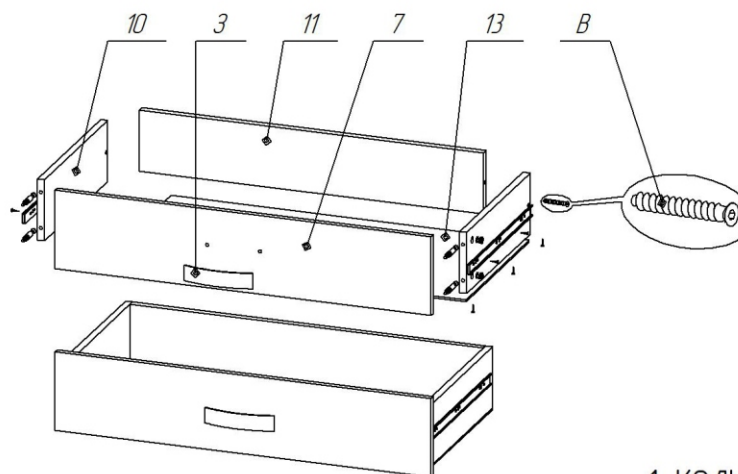
Шаг 1.



Шаг 3.



Шаг 2.



Перед установкой
рельсы необходимо разобрать
отжав пластиковый стопор

ВНИМАНИЕ!

1. КОЛИЧЕСТВО УПАКОВОК: 1 УПАКОВКА