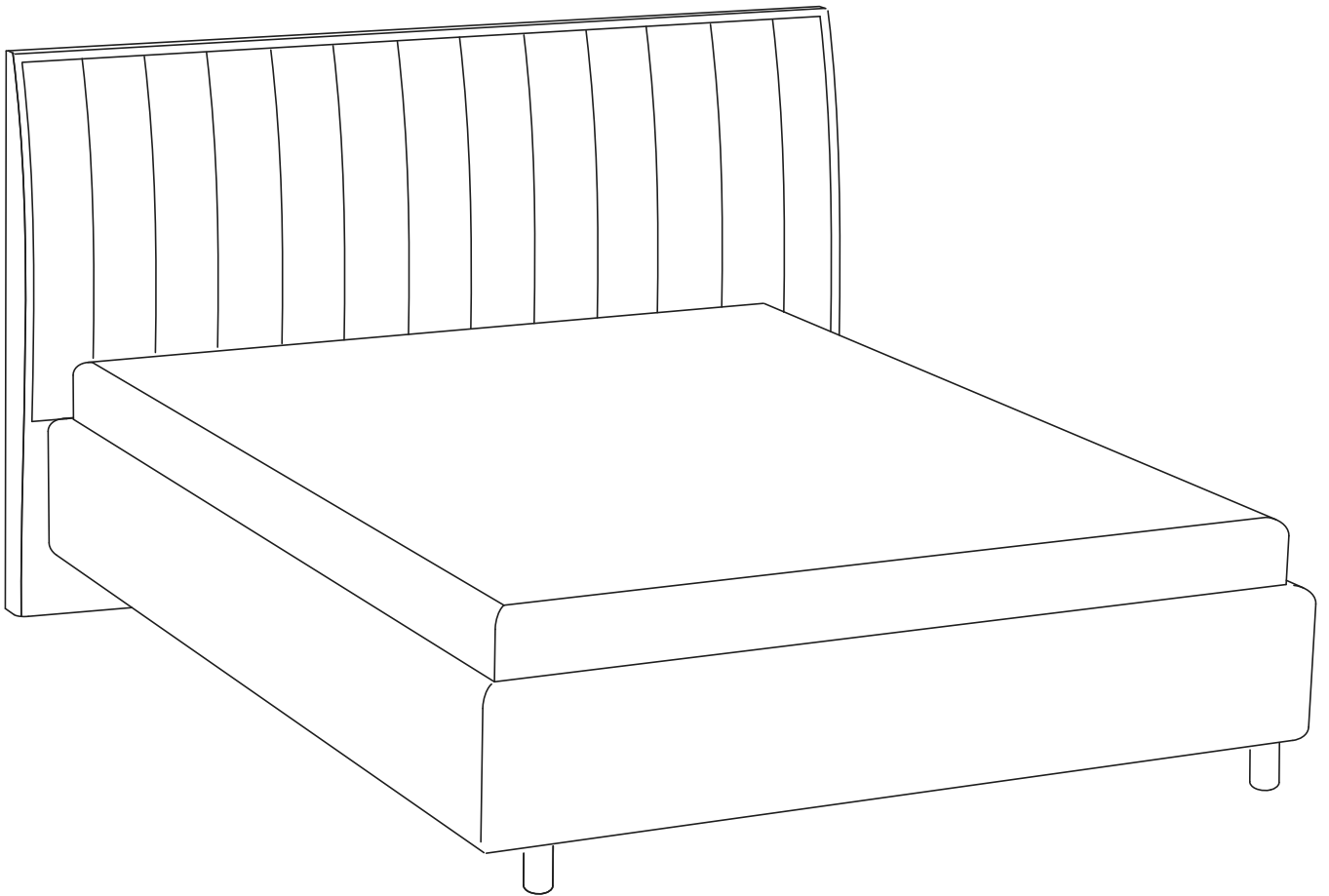
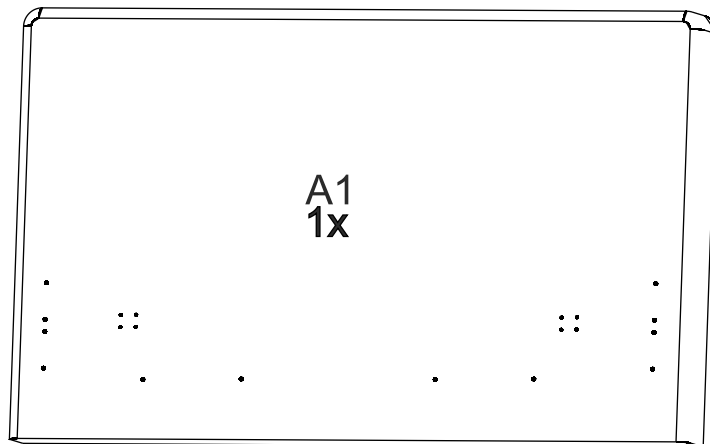


MAJESTY

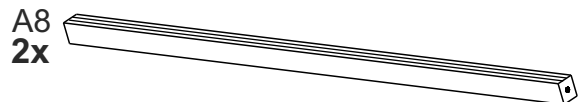
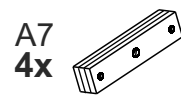
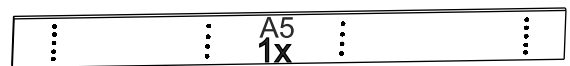
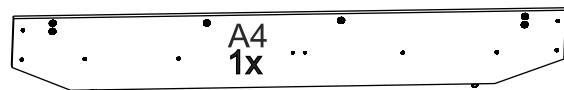
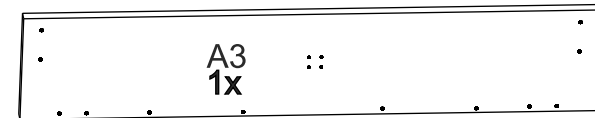
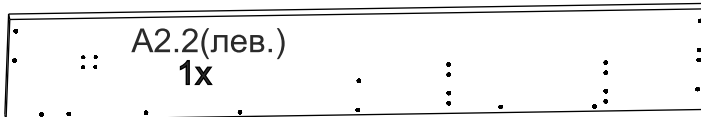
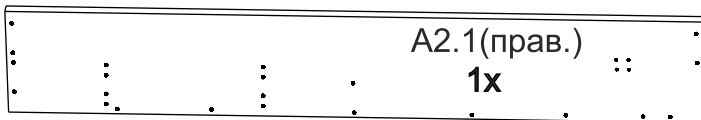


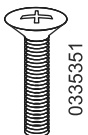
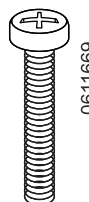

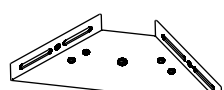


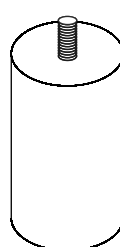
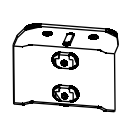
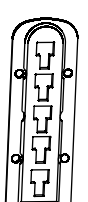
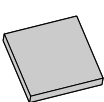

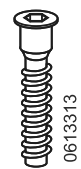
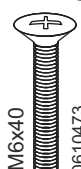
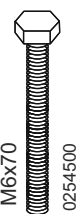



ORMATEK

Пакет 1 Изголовье кровати

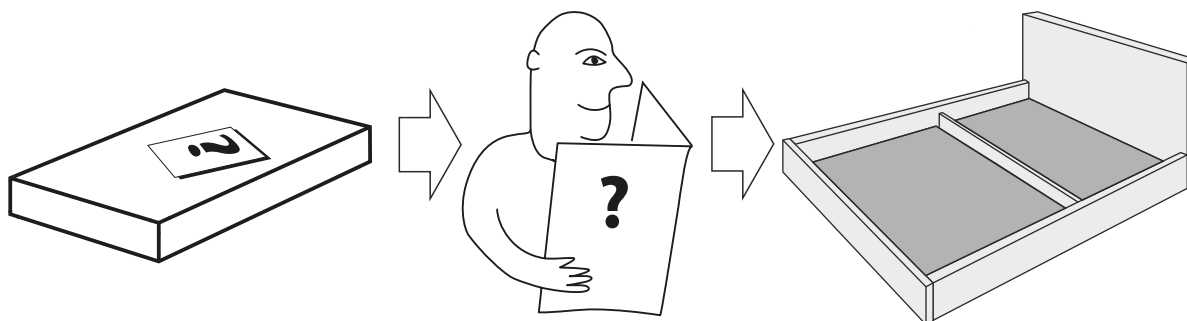


Пакет 2 Царговый пояс и комплект фурнитуры

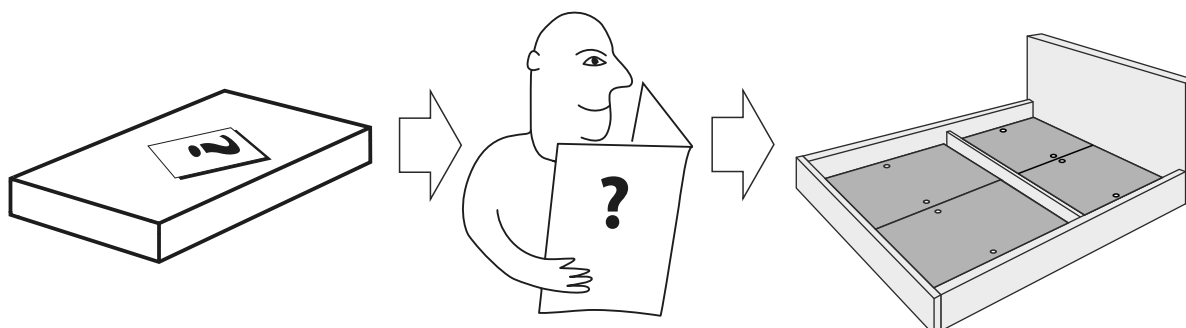


- | | | | | | | | | |
|--|--|--|---|---|--|--|--|---|
| <p>Φ1
 
 0335351
 70x</p> | <p>Φ2
 
 0611669
 6x</p> | <p>Φ3
 
 0608433
 8x</p> | <p>Φ4
 
 0612146
 2x</p> | <p>Φ5
 
 0608569
 2x</p> | <p>Φ6
 
 0612317
 2x</p> | <p>Φ7
 
 1942480
 2x</p> | <p>Φ8
 
 1745699
 5x</p> | <p>Φ9
 
 1975460
 5x</p> |
| <p>Φ10
 
 0611239
 5x</p> | <p>Φ11
 
 0610357
 4x</p> | <p>Φ12
 
 0613313
 4x</p> | <p>Φ13
 
 M6x40
 0610473
 4x</p> | <p>Φ14
 
 M6x70
 0254500
 2x</p> | <p>Φ15
 
 0255990
 4x</p> | <p>Φ16
 
 3430243
 2x</p> | <p>Φ17
 
 0610312
 1x</p> | |

Опция 1 Панели нераздвижные

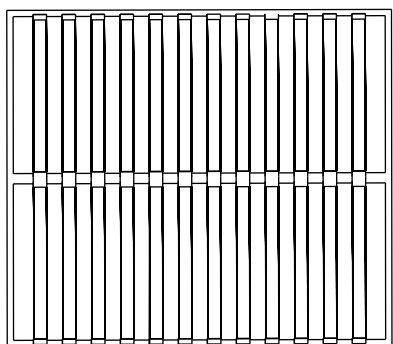


Опция 2 Панели раздвижные



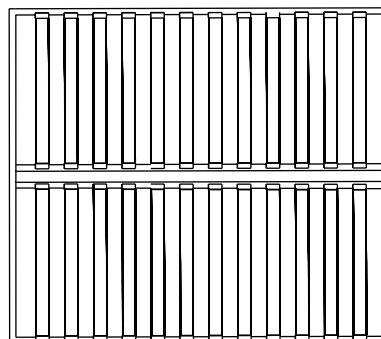
Опция 3 Основание-вкладыш с ламелями

3.1 Цельная рама, накладные ламели



1x

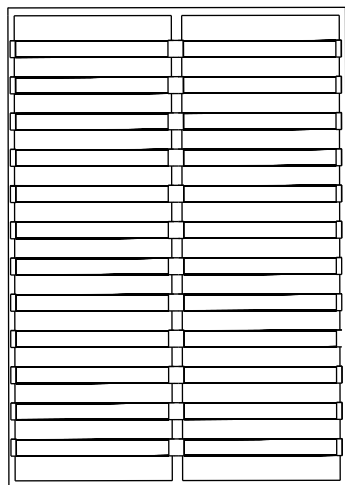
3.2 Цельная рама, врезные ламели



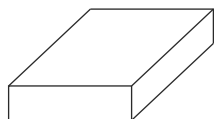
1x

Опция 4 Подъемный механизм + основание для подъемного механизма (с ламелями)

4.1 Цельная рама, накладные ламели

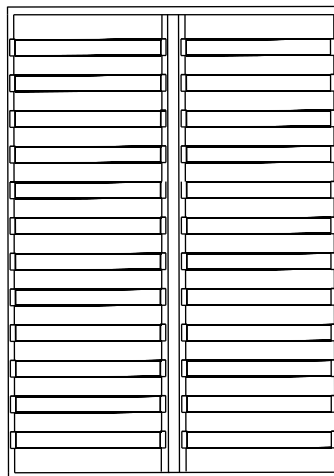


1x

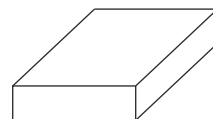


1x

4.2 Цельная рама, врезные ламели



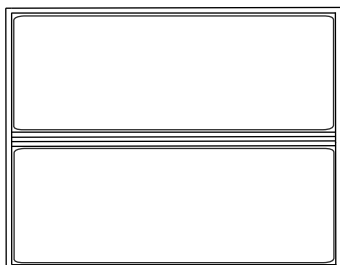
1x



1x

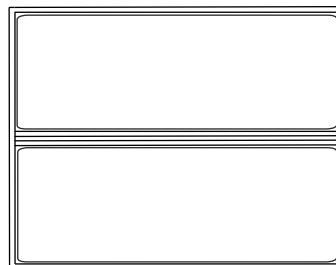
Опция 5 Основание сплошное, неупругое

5.1 Вкладыш

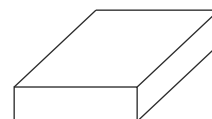


1x

5.2 С подъемным механизмом



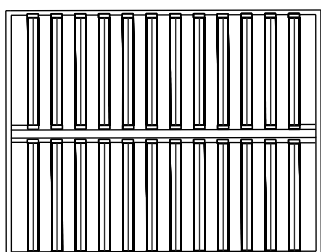
1x



1x

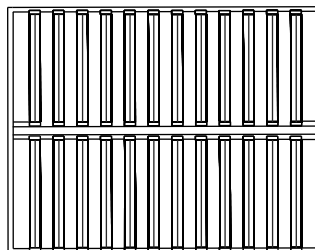
Опция 6 Основание мультиламельное

6.1 Вкладыш

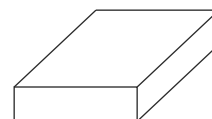


1x

6.2 С подъемным механизмом

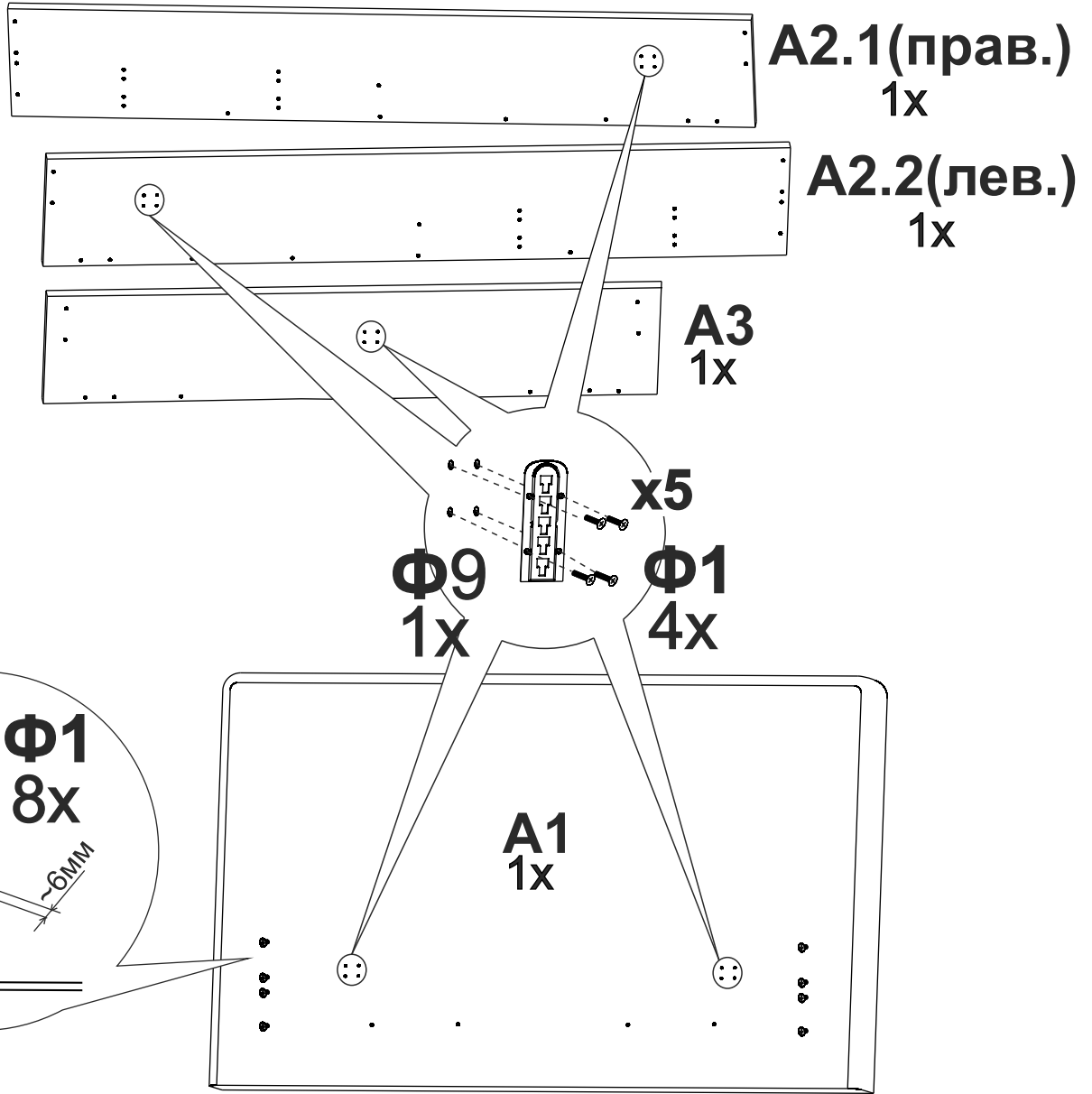


1x

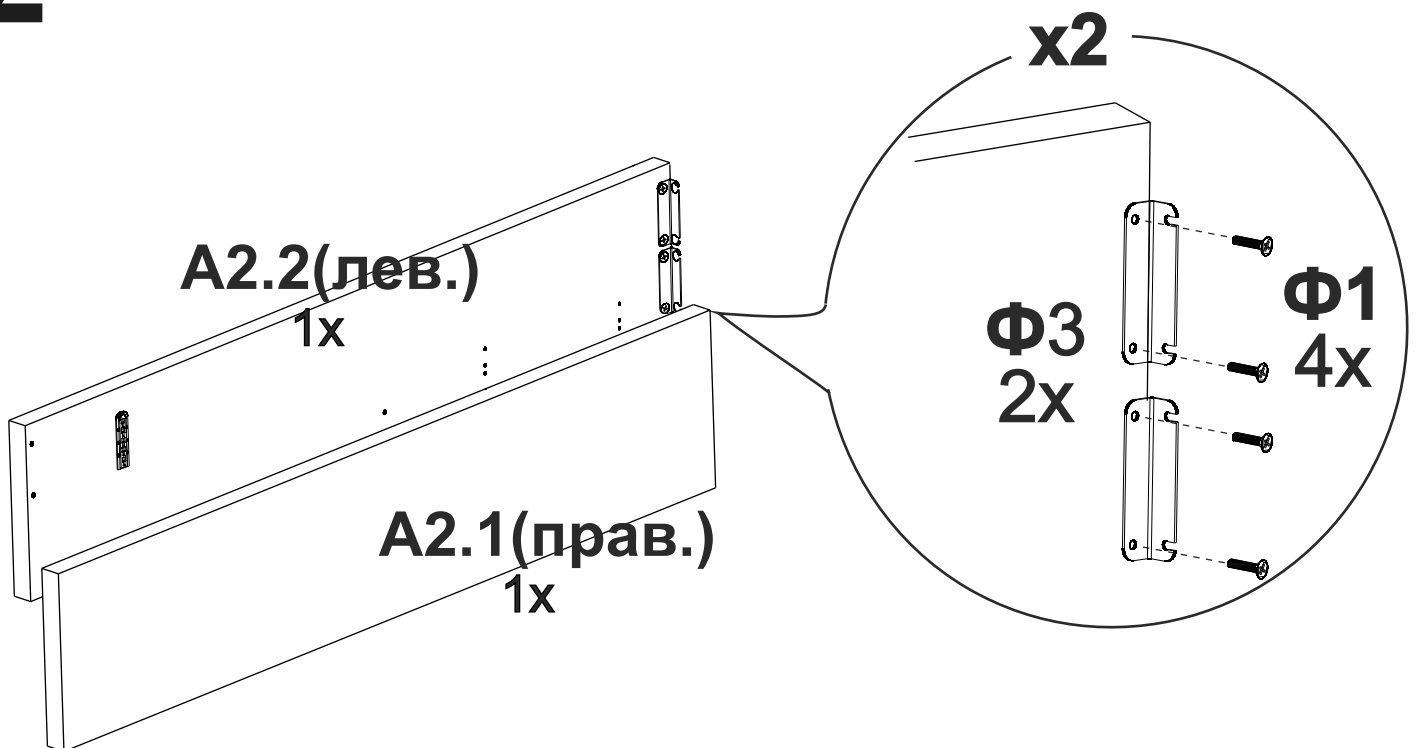


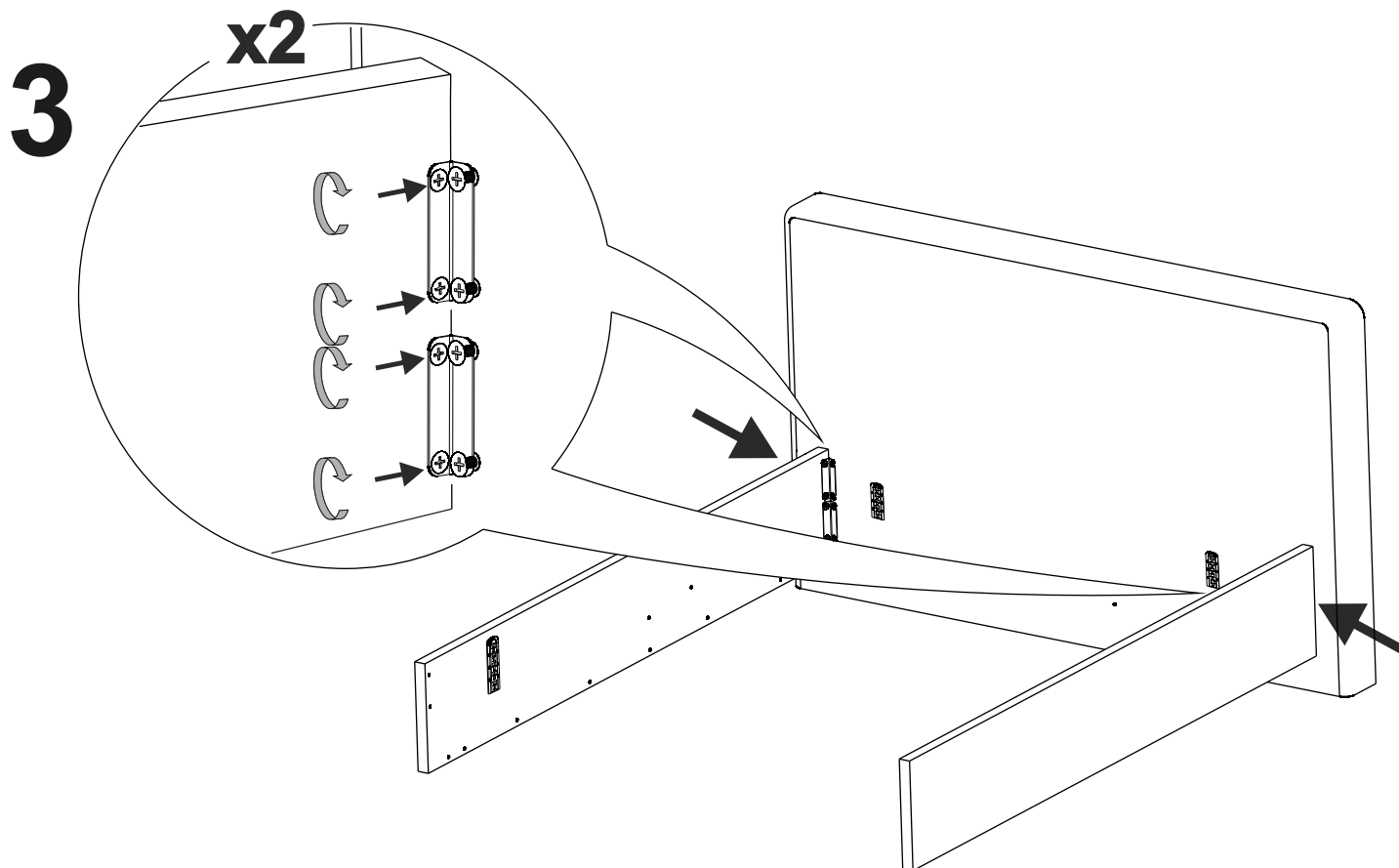
1x

1

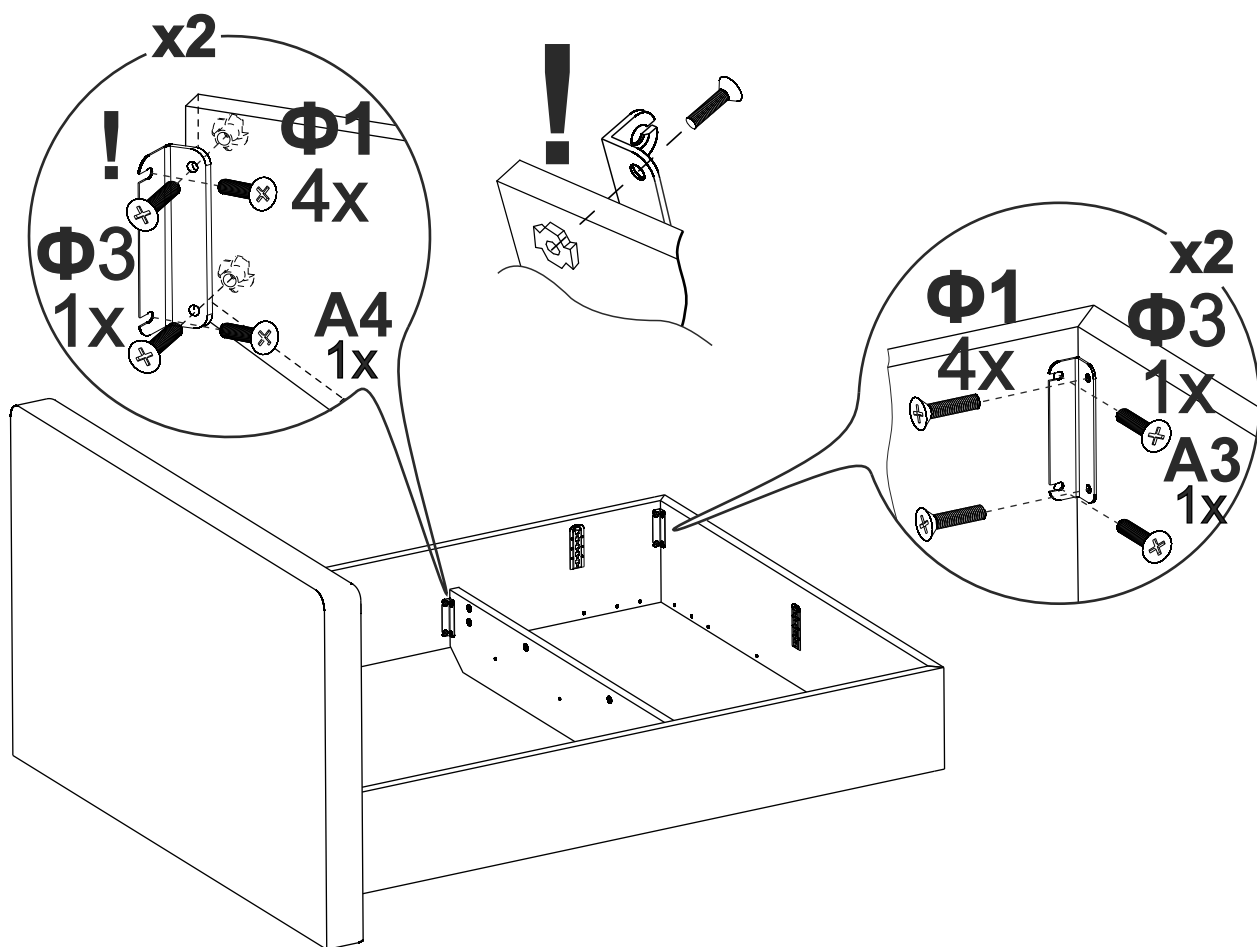


2

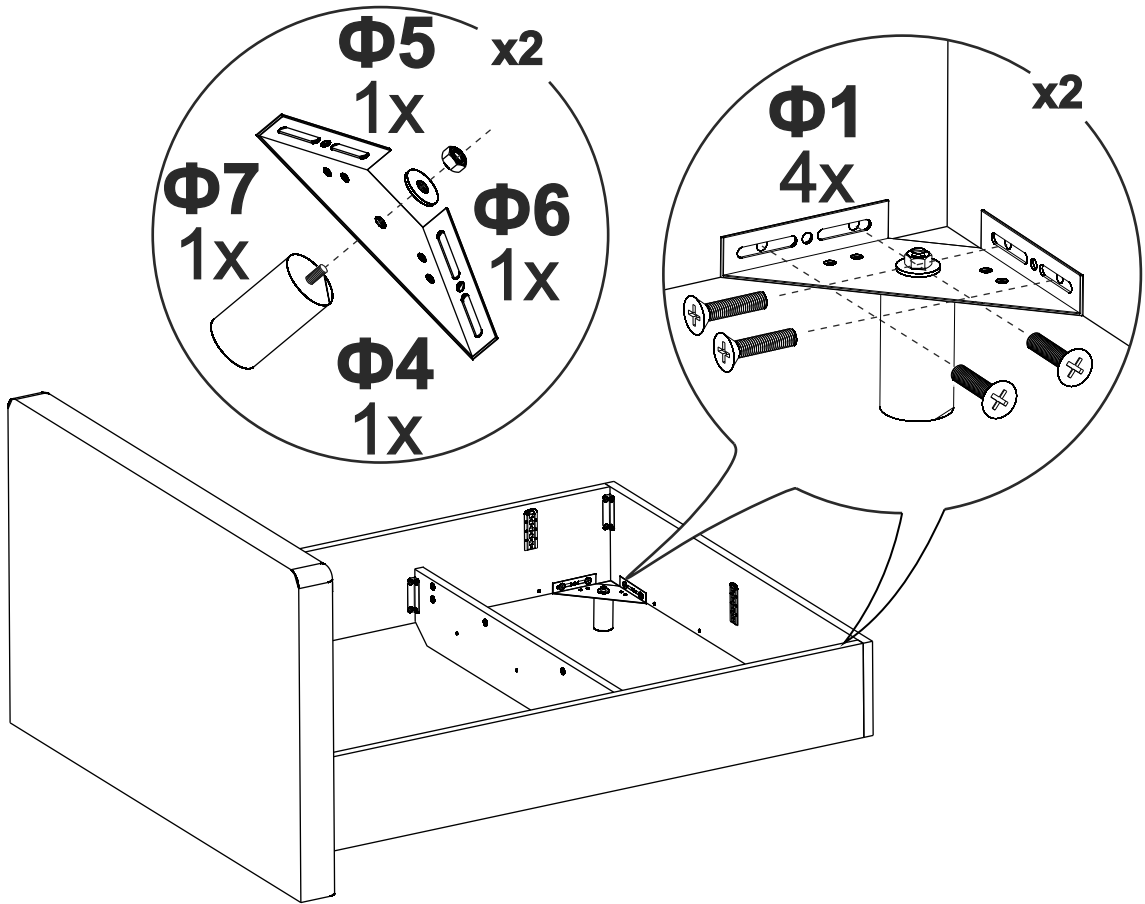




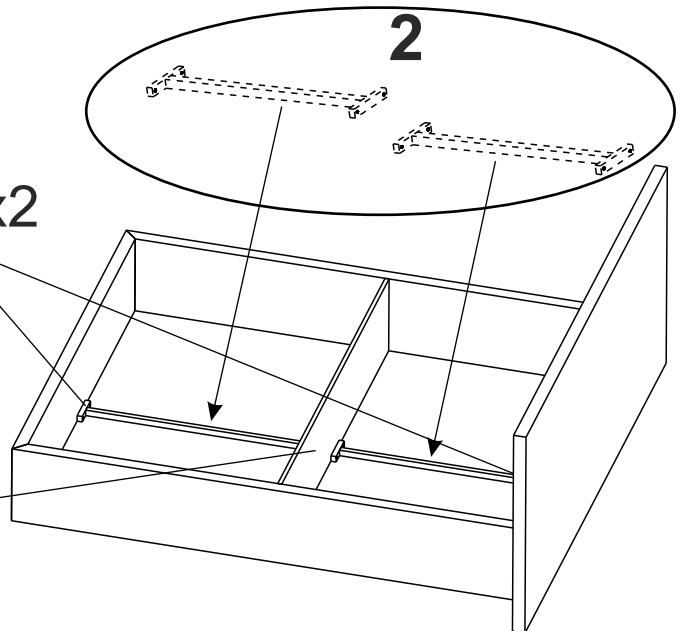
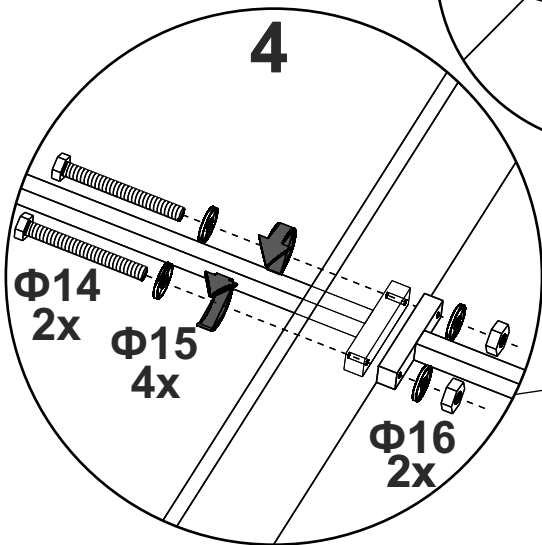
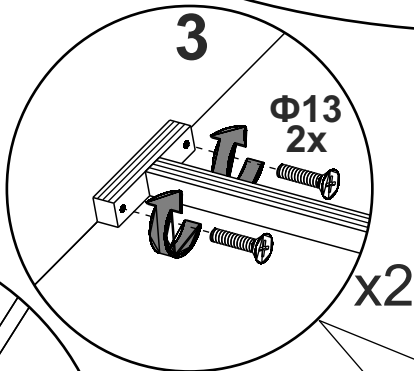
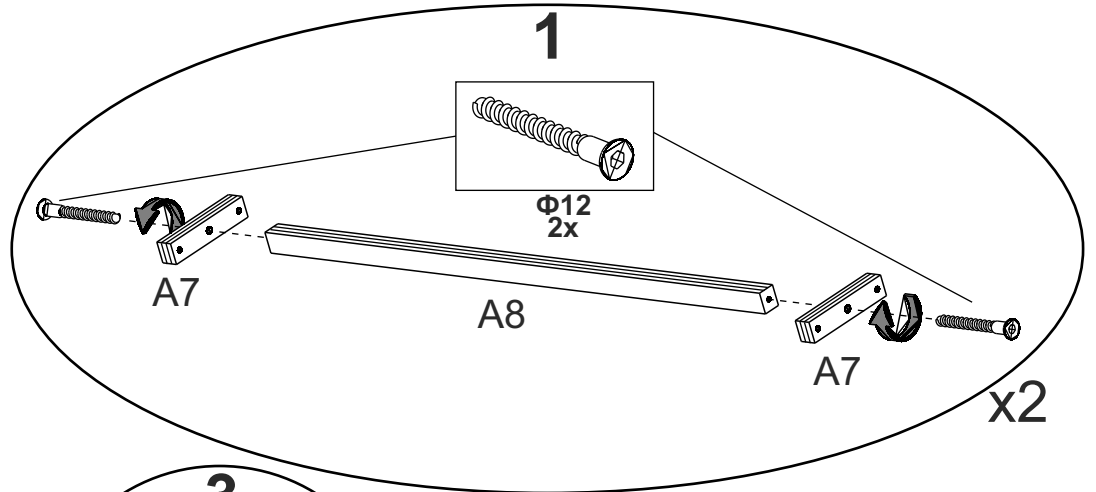
4 При наличии опции 2, выполнять сборку пункта с учетом вложенной инструкции



5

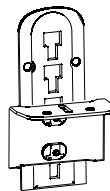
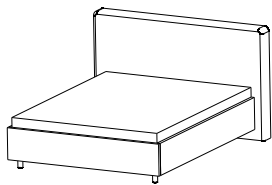
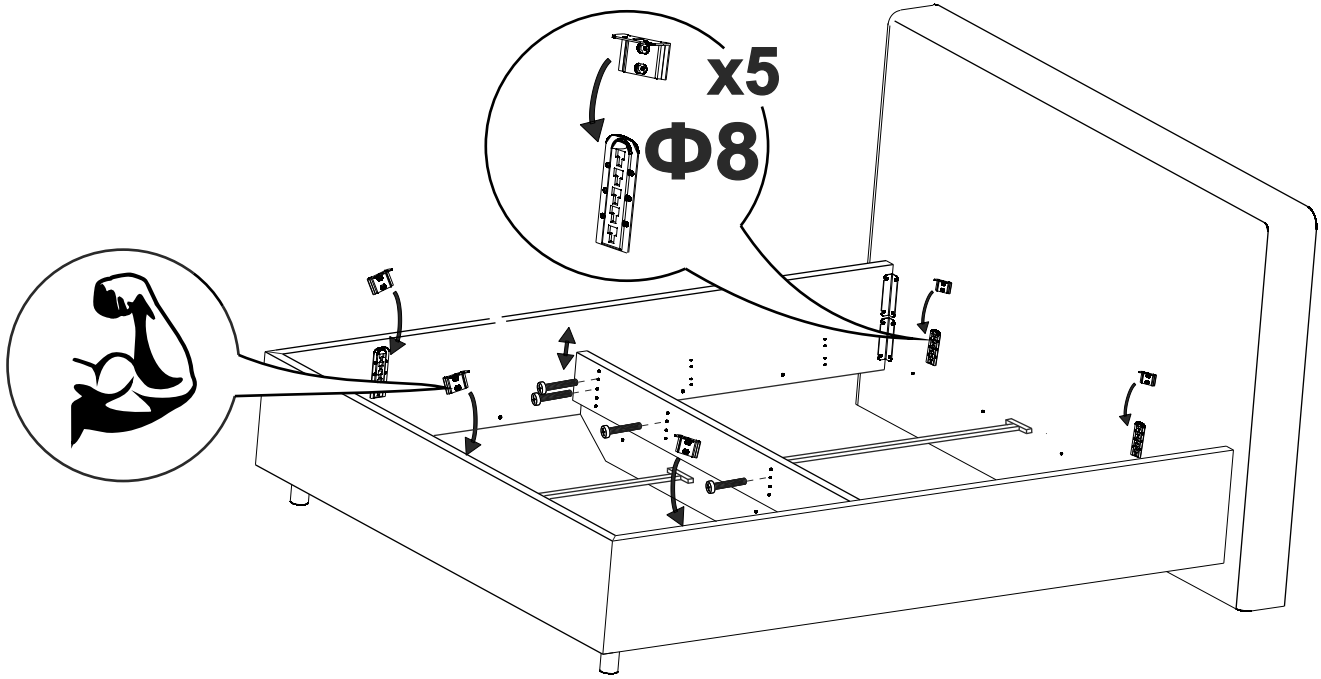
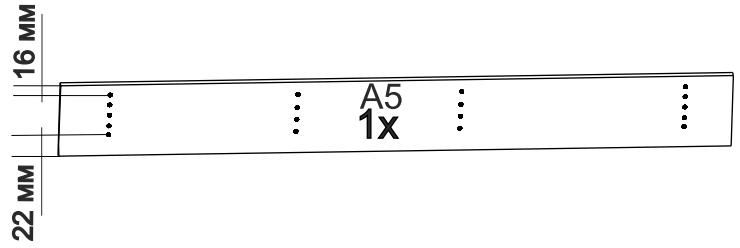


6

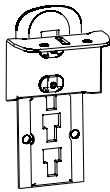
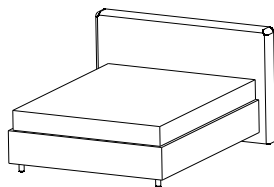


7

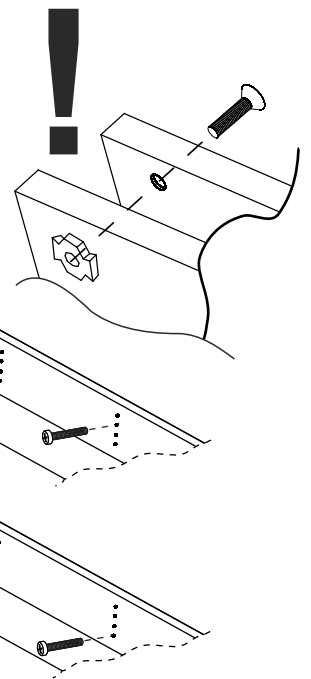
Для опций:
3; 5.1 6.1:



Φ2
6x

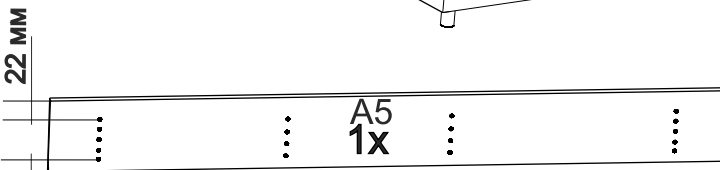
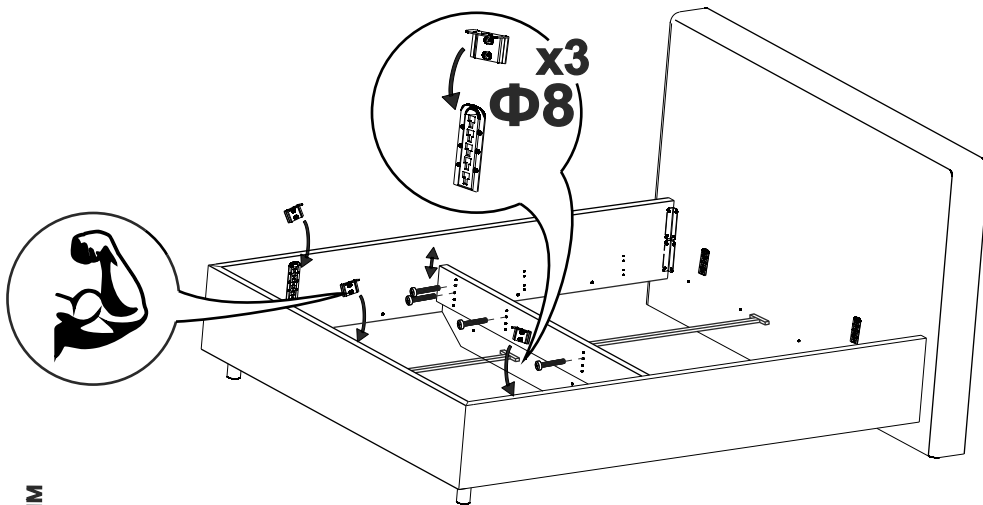


Φ2
6x

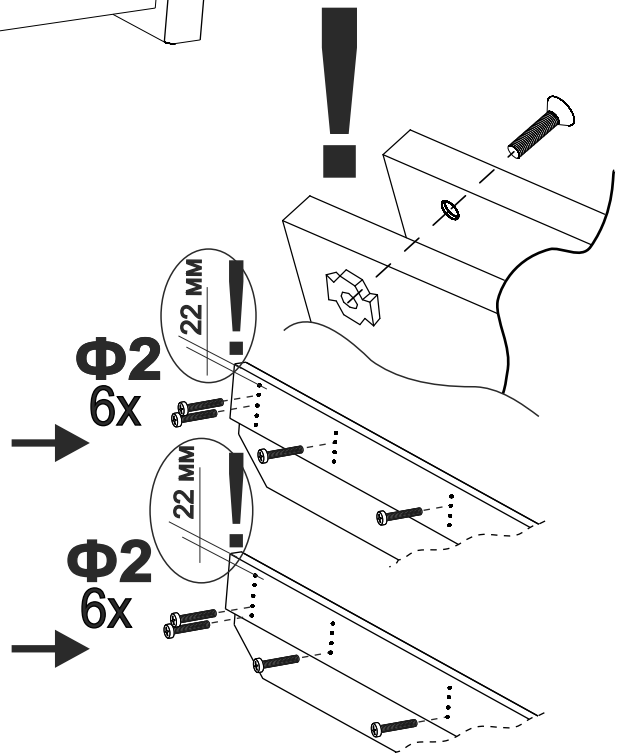
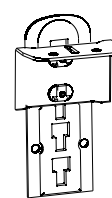
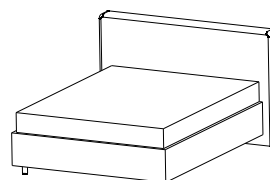
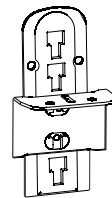
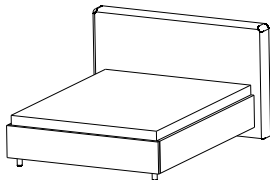


7

Для опций 4; 5.2; 6.2

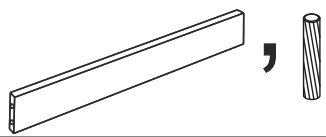


16 mm

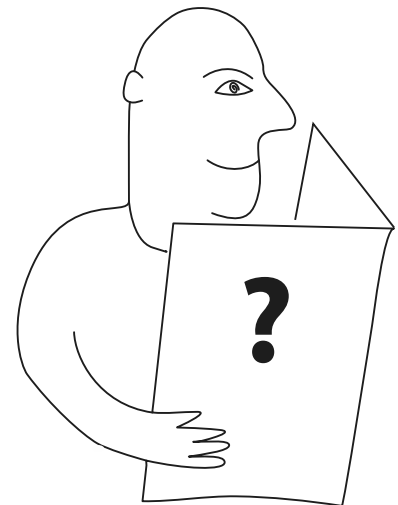
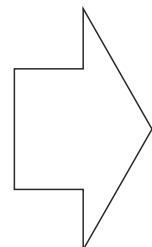
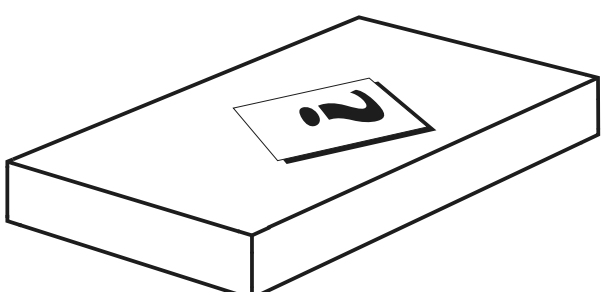


8

Установка опции 1 (при наличии).

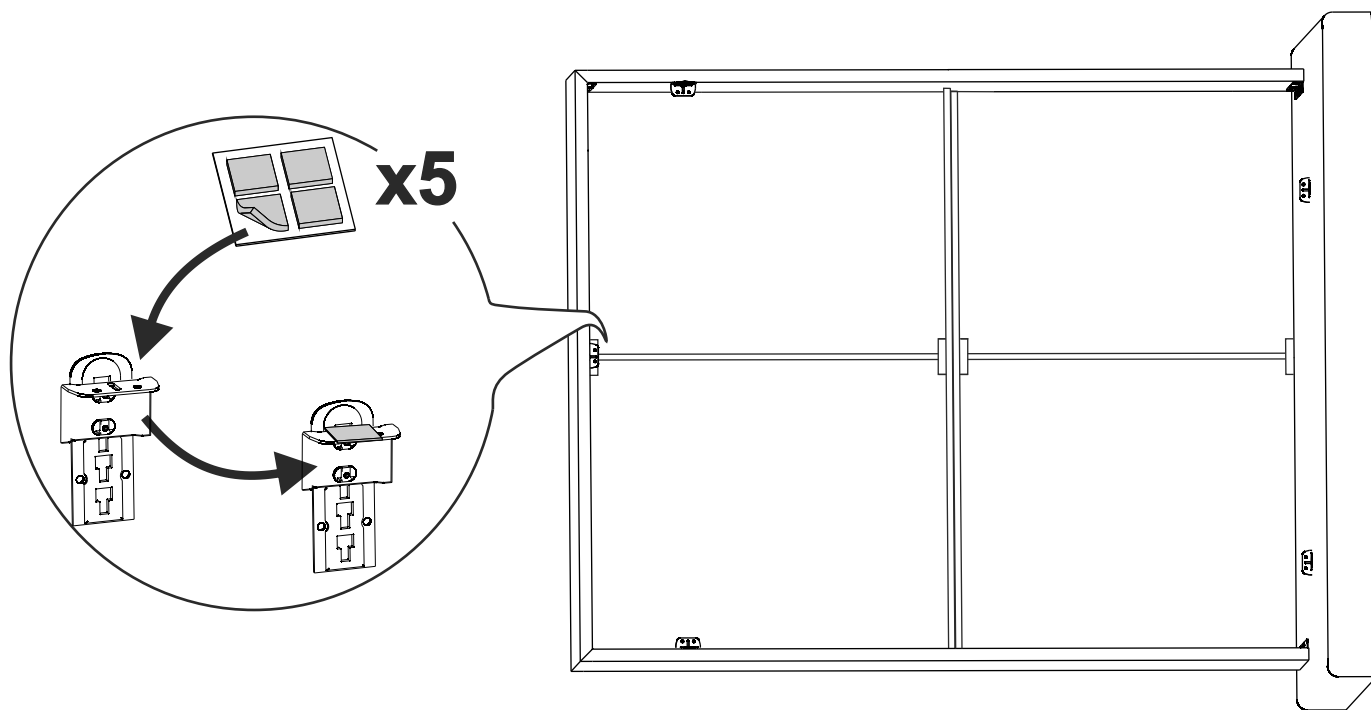


Данные детали (при их наличии в опции 1) в сборке не используются



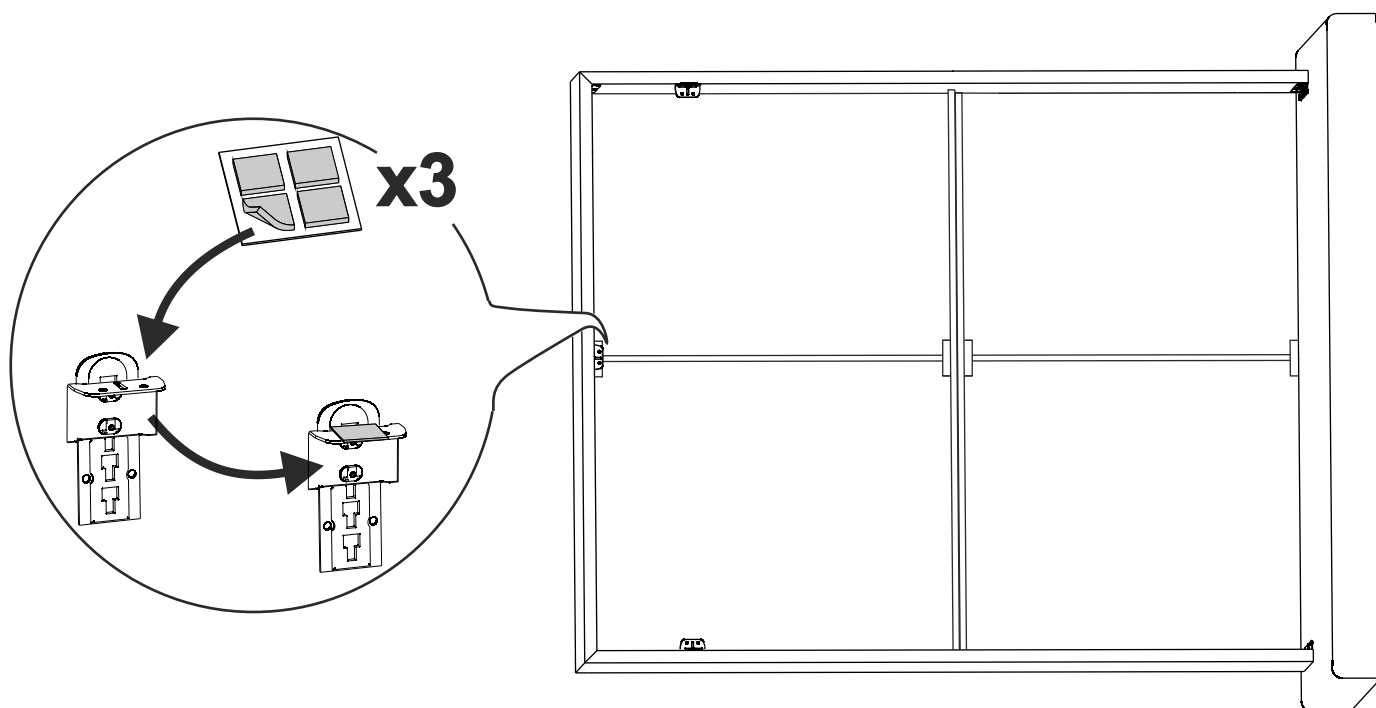
9

Для опций 3; 5.1; 6.1

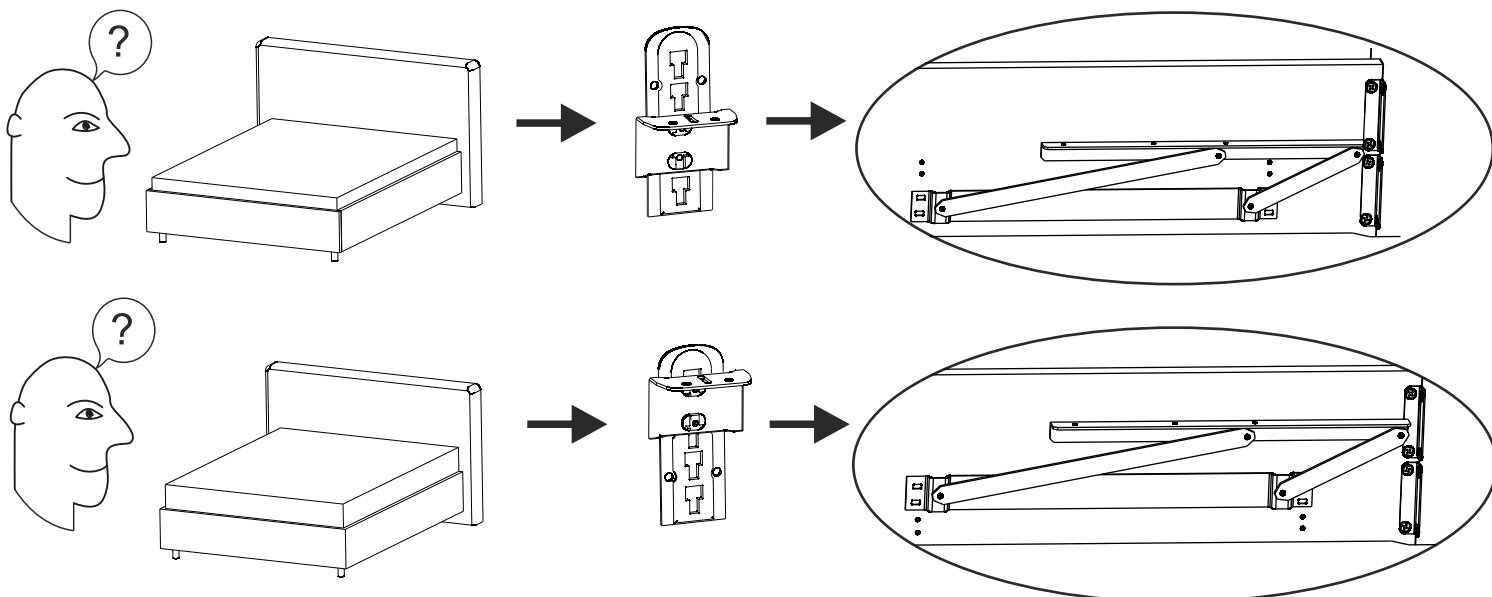
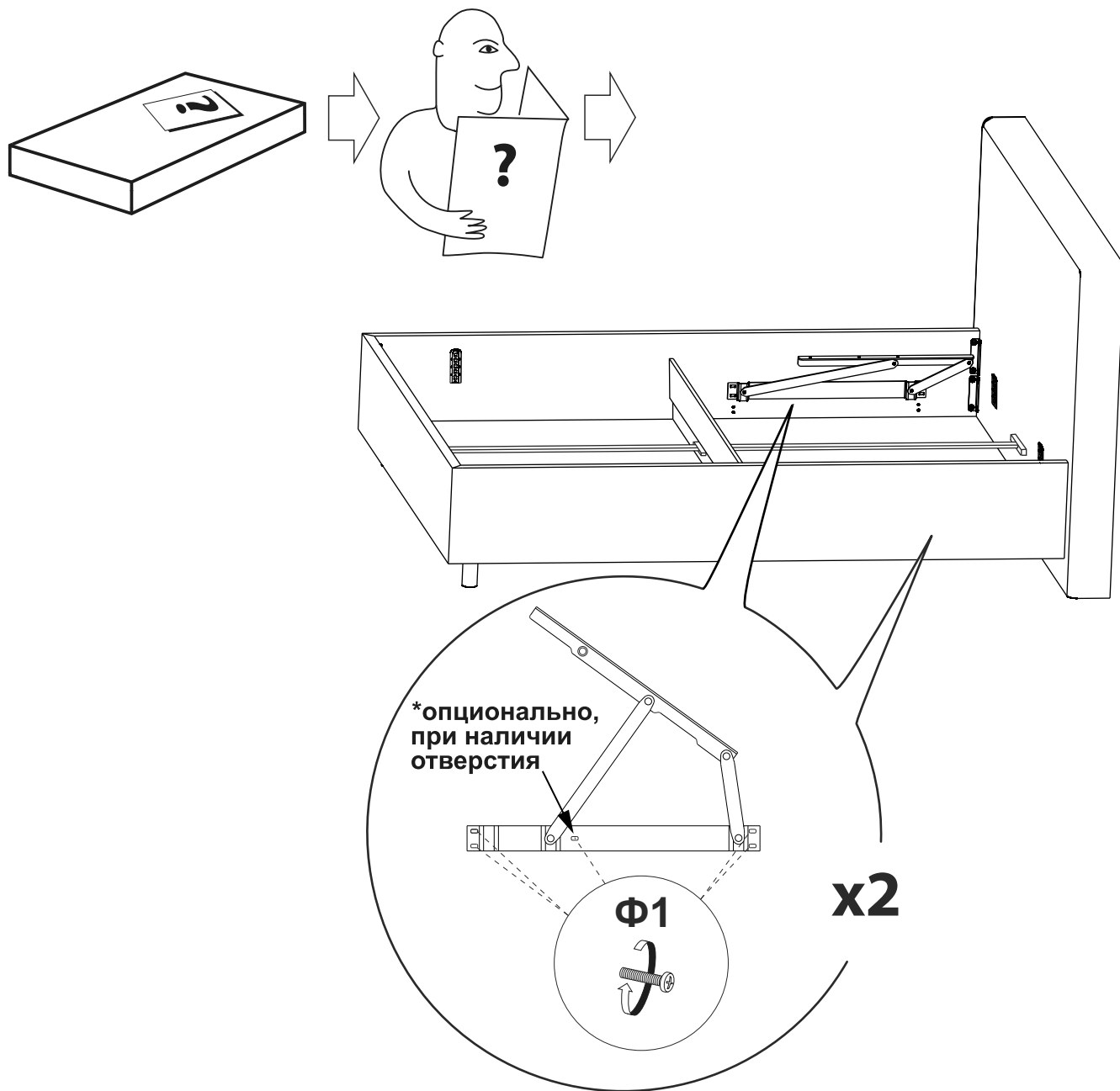


10

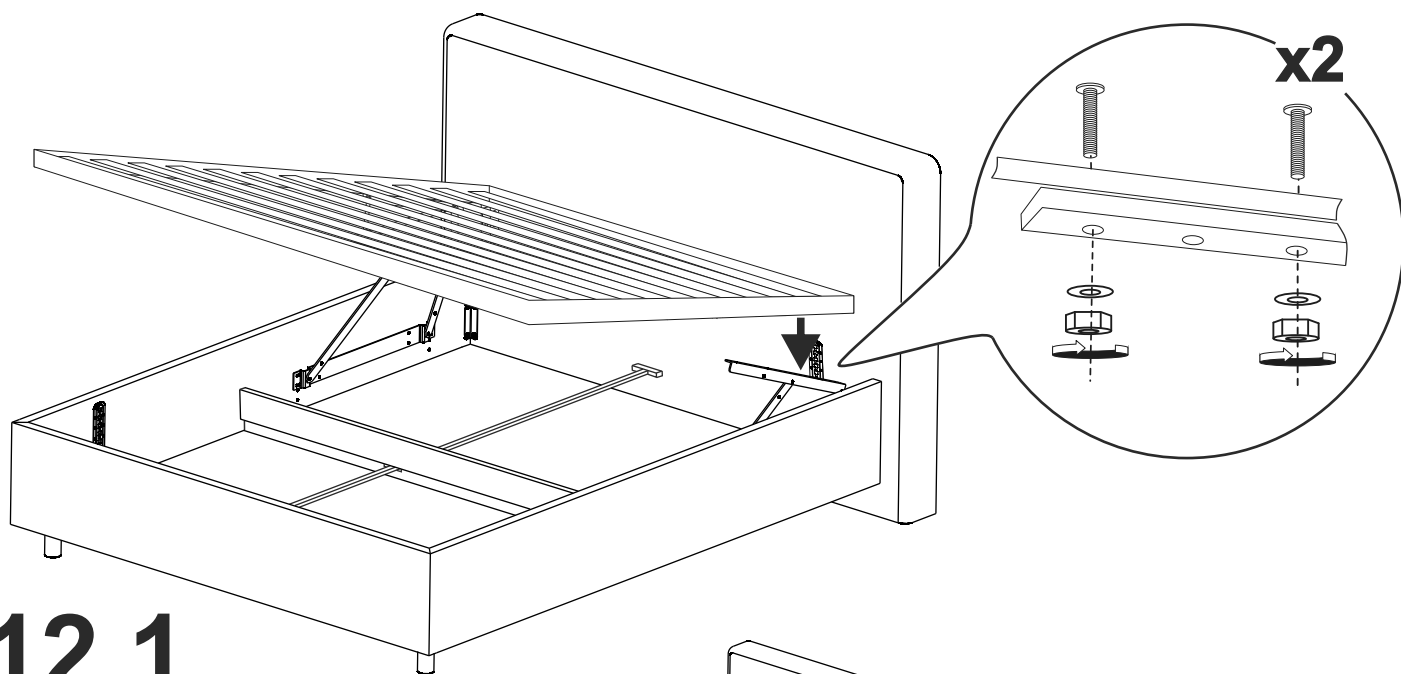
Для опций 4; 5.2; 6.2



11 Для опций 4; 5.2; 6.2

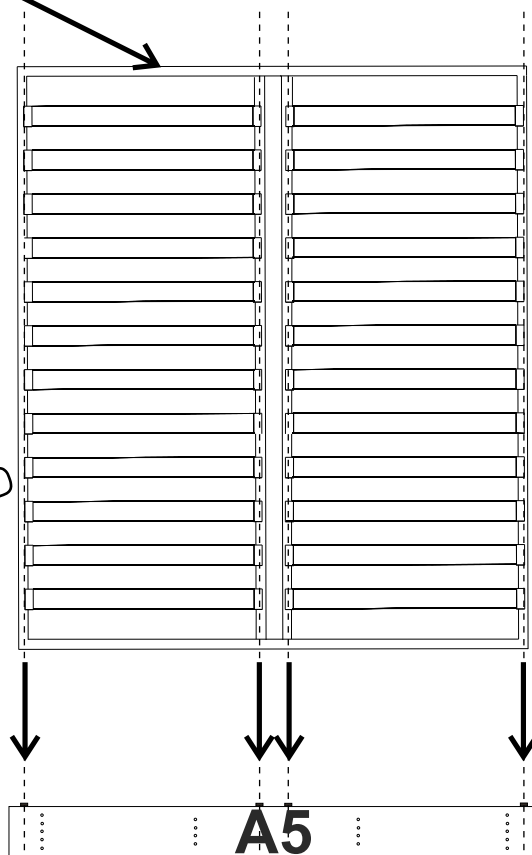
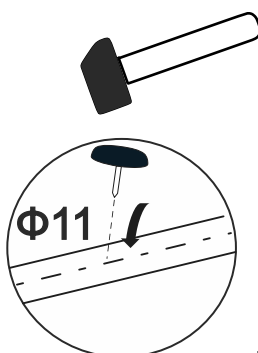
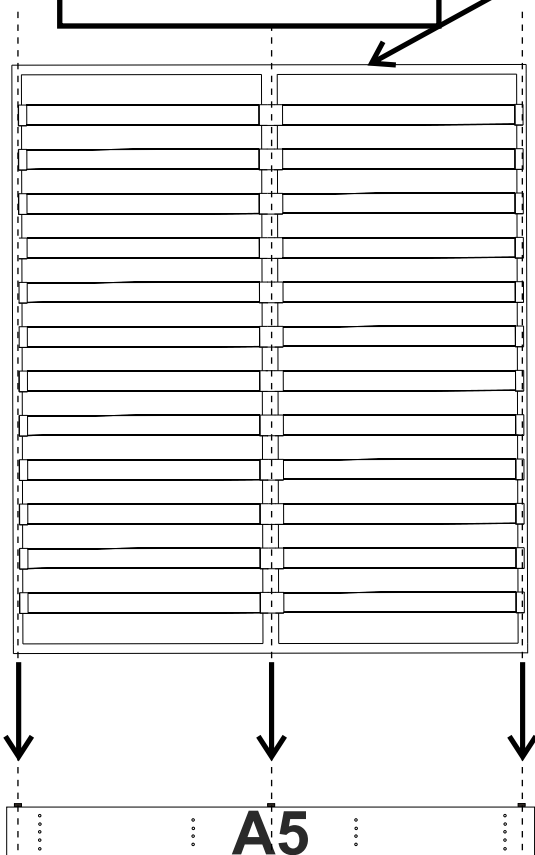
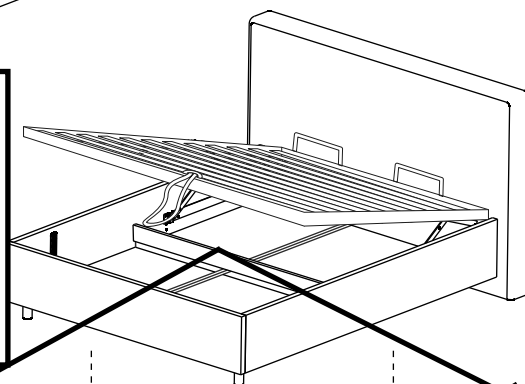


12 Для опций 4; 5.2; 6.2

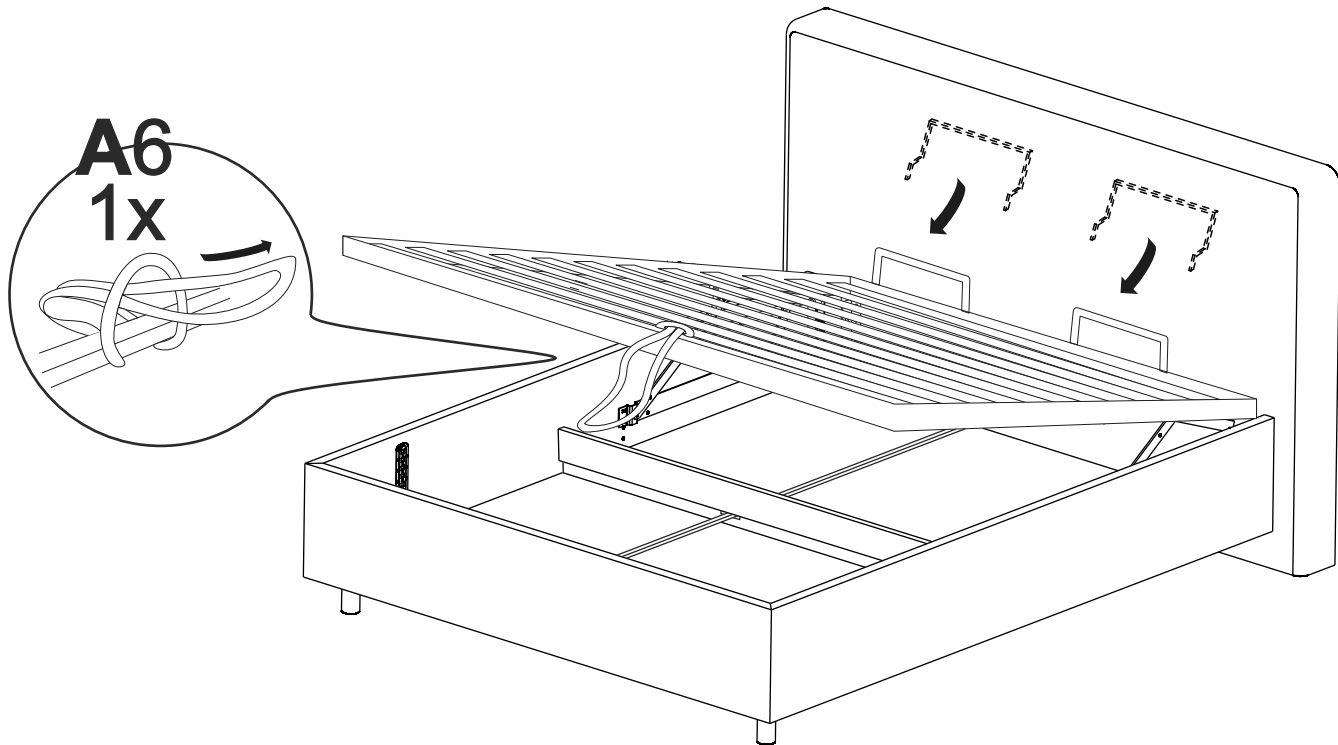


12.1

Для опций
3; 4; 5,1;
5,2; 6,1; 6,2



13 Для опции 4; 5.2; 6.2



14

