



ГАРАНТИЙНЫЙ ТАЛОН

Набор мебели «НАОМИ» изготовлен на ООО "Волгодонский комбинат древесных плит" по ТО 31.09.12-238-00257561-2021 в соответствии с требованиями ТРТС 025/2012 ГОСТ 16371-93. Мебель. Общие технические условия и ГОСТ 19917-93. Мебель для сидения и лежания. Общие технические условия.

УСЛОВИЯ ГАРАНТИИ

1. Предприятие-изготовитель гарантирует соответствие изделия требованиям ТРТС 025/2012 ГОСТ16371-2014 и ГОСТ 19917-2014 при соблюдении условий транспортирования, сборки и эксплуатации. Гарантийный срок эксплуатации- 18 месяцев. Срок исчисляется со дня продажи изделия.

Дефекты производственного характера, обнаруженные в течение гарантийного срока, устраняются за счёт предприятия - изготовителя. Претензии на такие дефекты принимаются при наличии паспорта, этикетки с упаковки и гарантийного талона с отметкой даты продажи мебели.

2. Изделие снимается с гарантийного обслуживания в следующих случаях:

- если имеет следы постороннего вмешательства или была попытка ремонта;
- если обнаружены несанкционированные изменения конструкции изделия;
- если изделие эксплуатировалось не в соответствии со своим целевым назначением или в условиях, для которых оно не предназначено.

3. Гарантия не распространяется на следующие неисправности:

- механические повреждения;
- повреждения, вызванные стихией, пожаром, бытовыми факторами;
- повреждения, вызванные попаданием на поверхность изделия едких веществ и жидкостей.

Срок службы изделия - 5 лет.

ДАТА ВЫПУСКА " ____ " ____ 201 г.

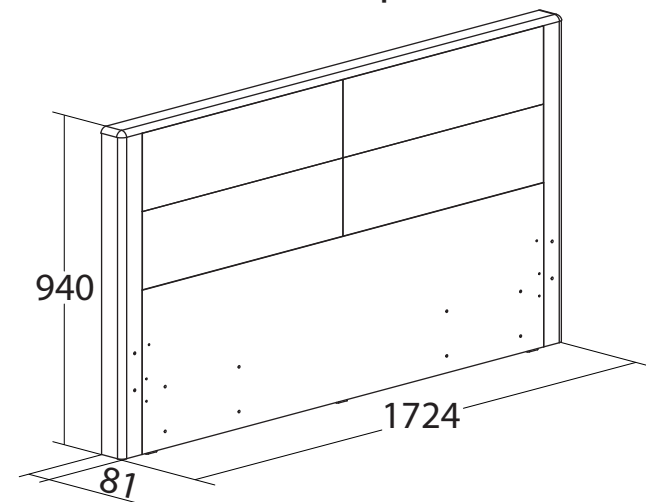
ПРОВЕРЕНО СКК

ДАТА ПРОДАЖИ " ____ " ____ 201 г.

ШТАМП МАГАЗИНА

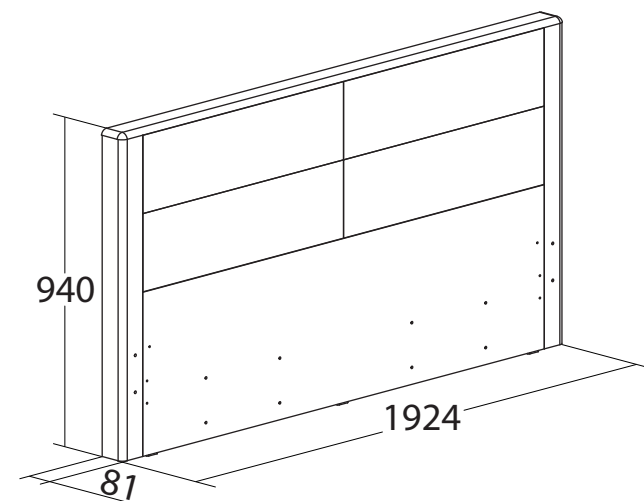
ТД-208.01.11 (ПМ - 208. 01. 02. 000)

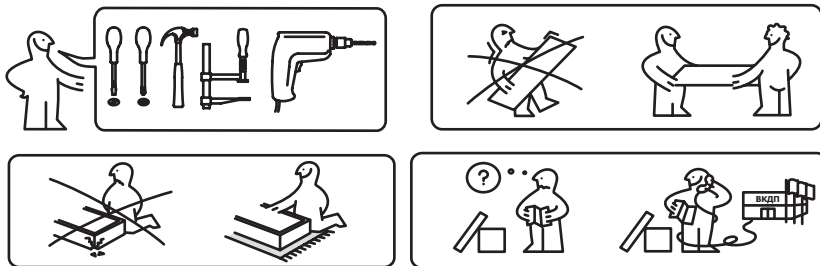
Спинка кровати



ТД-208.00.11 (ПМ - 208. 03. 02. 000)

Спинка кровати





Сборку рекомендуется производить с помощью специалиста, так как неправильная сборка может привести к опрокидыванию мебели, что может повлечь за собой ущерб или телесные повреждения.

Упаковку с этикеткой сохранять до конца сборки!

Предприятие оставляет за собой право вносить некоторые конструктивные изменения, не ухудшающие внешний вид и не влияющие на функциональные свойства изделия.

Упаковочная ведомость

Наименование детали или сборочной единицы	Обозначение	Количество		Габаритные размеры
		ТД-208.01.11 (ПМ - 208. 01. 02. 000)	ТД-208.00.11 (ПМ - 208. 03. 02. 000)	

Пакет 1

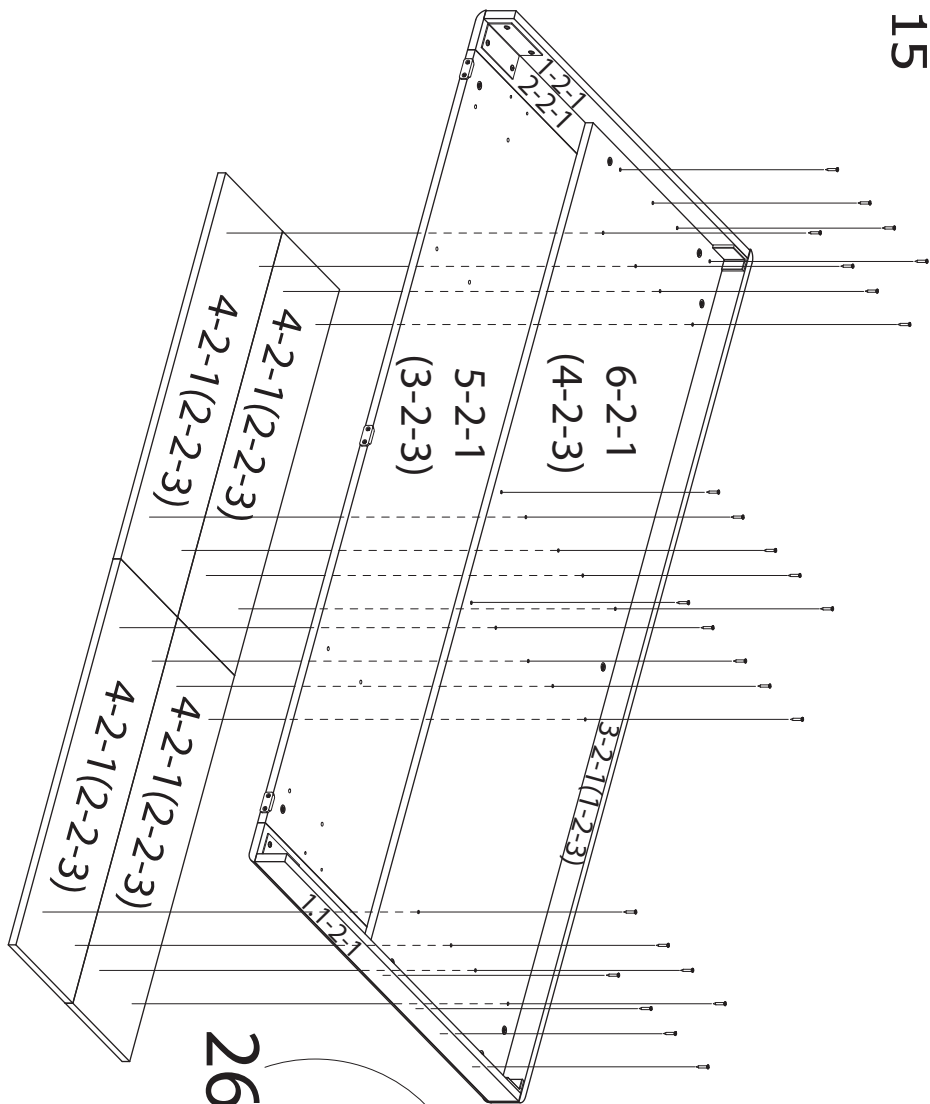
Стенка вертикальная правая	1-2-1	1	1	920x63x16
Стенка вертикальная левая	1.1-2-1	1	1	920x63x16
Планка декоративная правая	2-2-1	1	1	920x80x16
Планка декоративная левая	2.1-2-1	1	1	920x80x16
Планка горизонтальная верхняя	3-2-1	1	-	1728x81x16
Планка горизонтальная верхняя	1-2-3	-	1	1928x81x16
Вставка	4-2-1	4	-	782x224x16
Вставка	2-2-3	-	4	882x224x16
Панель нижняя	5-2-1	1	-	1566x470x16
Панель нижняя	3-2-3	-	1	1766x470x16
Панель верхняя	6-2-1	1	-	1692x520x16
Панель верхняя	4-2-3	-	1	1892x520x16
Фурнитура	-	1	1	-

Примечание:

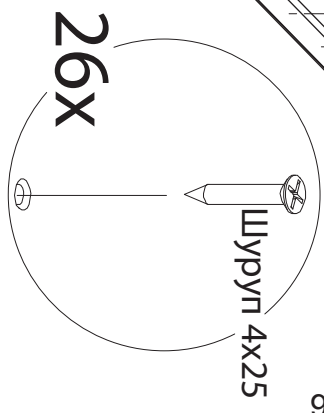
- Конструкционные материалы для изготовления набора модульной мебели для спальни «НАОМИ»:
- плита древесностружечная, облицованная пленкой на основе термореактивных полимеров (ламинированная) - ЛДСП по ГОСТ 32289-2013;
- детали из плиты древесноволокнистой средней плотности ПСП по ТУ 5536-026-00273643-98 с лакокрасочным покрытием полиуретановыми ЛКМ или облицованные пленками ПВХ.

Правила эксплуатации и ухода за мебелью.

1. Мебель должна быть использована только по своему прямому назначению, в соответствии с её функциональными характеристиками.
2. Мебель должна храниться и эксплуатироваться в закрытых отапливаемых помещениях при температуре не ниже +2°C и относительной влажности воздуха от 45 до 70%.
3. При установке изделий мебели в непосредственной близости от нагревательных и отопительных приборов их поверхности во время эксплуатации должны быть защищены от нагрева. Температура нагрева элементов мебели не должна превышать 40°C.
4. При ослаблении крепления соединений необходимо периодически подтягивать винты, шурупы, стяжки и т.п.
5. Поверхности изделий следует предохранять от различных растворителей, кислот, щелочей и механических повреждений.
6. Поверхности изделий можно освежить, применяя специальные составы, которые имеются в хозяйственных магазинах. Не допускается применение соды, порошков и других материалов, не предназначенных для ухода за мебелью.
7. Помните, что сохранность и долговечность изделия зависит не только от его конструкции и качества материалов, но и от правильной эксплуатации и ухода за ним.
8. От новой мебели может исходить естественный запах материалов, из которых она изготовлена. Запах может сохраняться в течении 3 недель с момента сборки. Для снижения интенсивности запаха рекомендуется протирать тканью, смоченной мягким моющим средством, вытирая чистой сухой тканью и проветривать помещение, предварительно открывая все дверцы и ящики изделия. Данные действия необходимо повторять 3-4 раза в день.



15

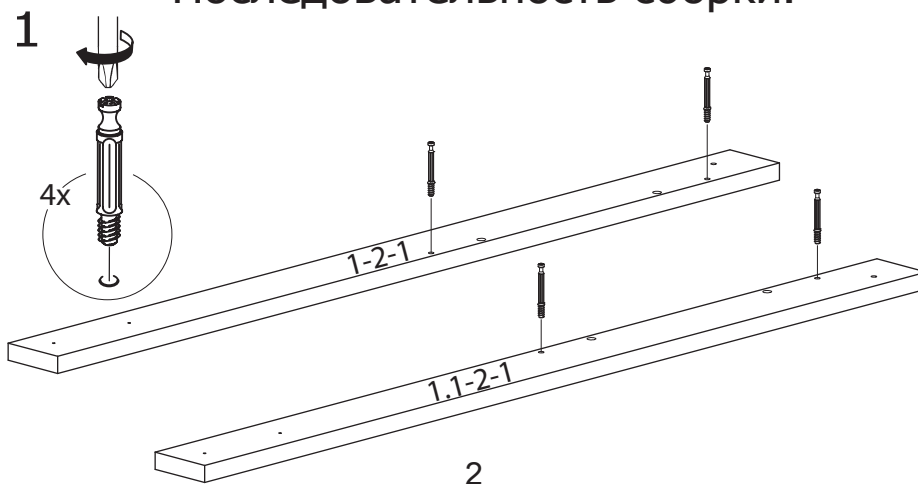


6

Ведомость комплектации фурнитуры.

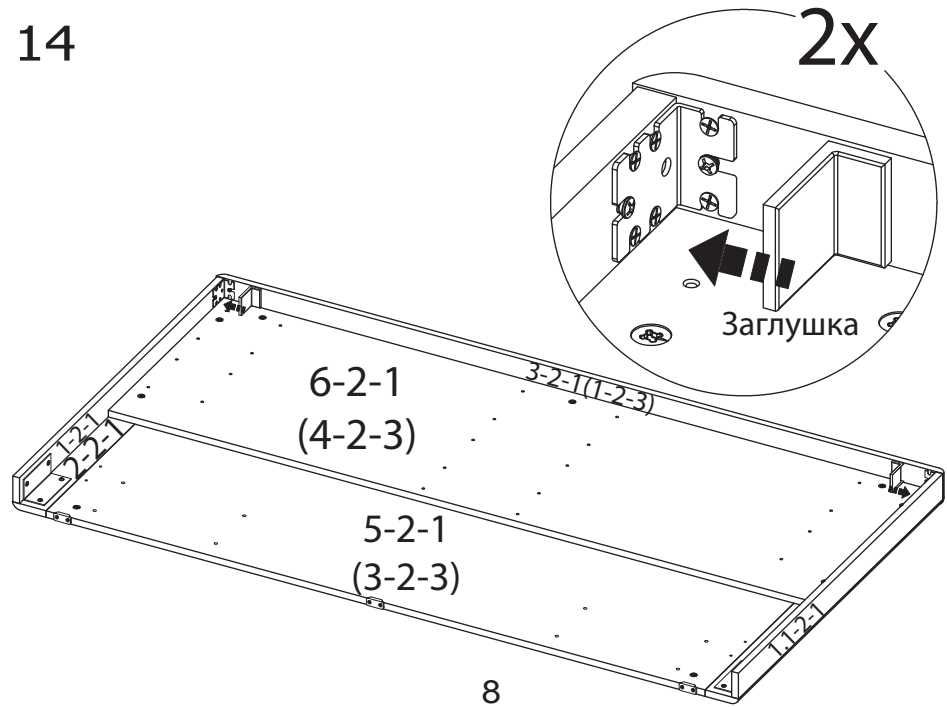
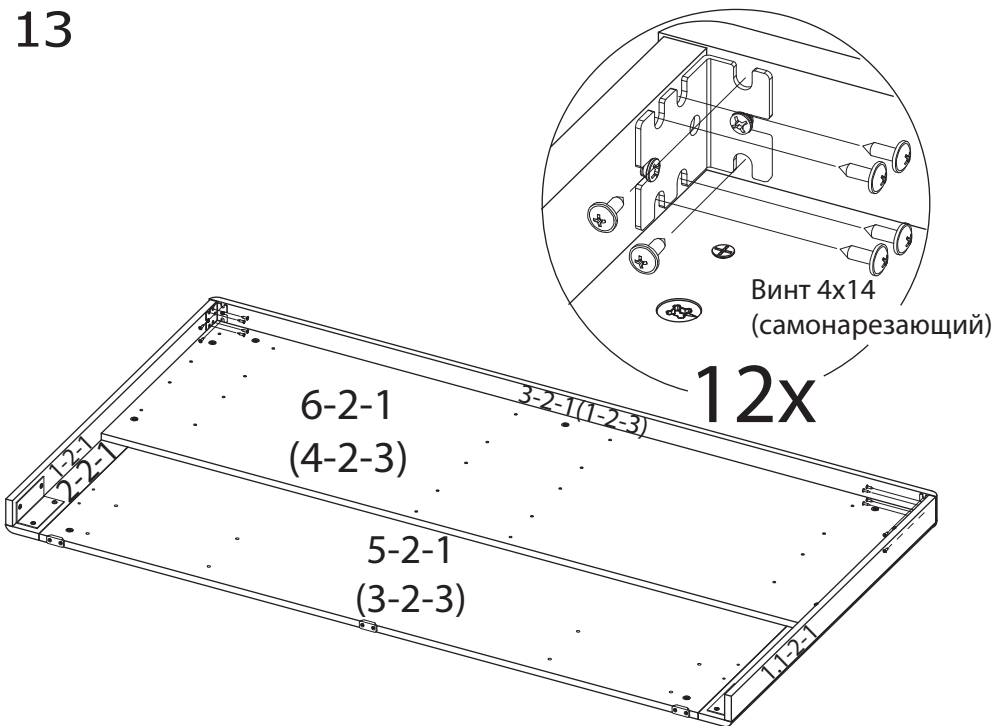
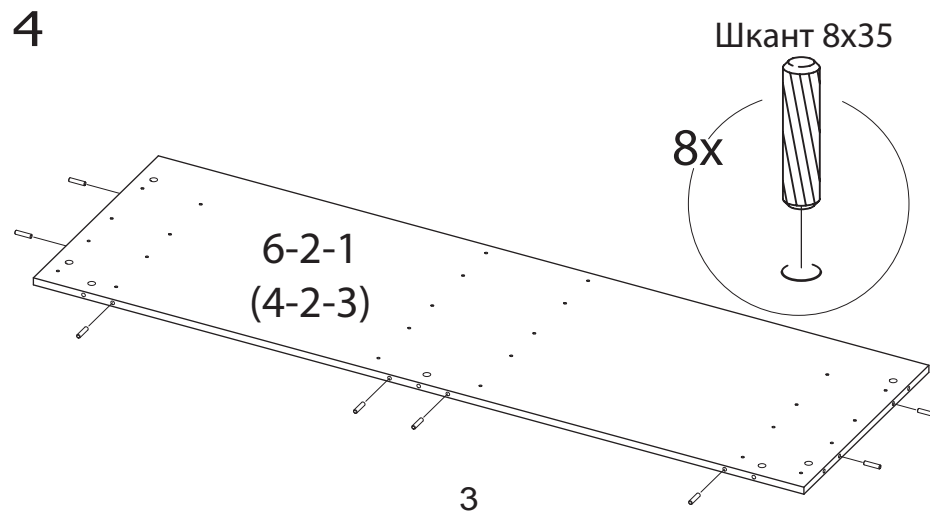
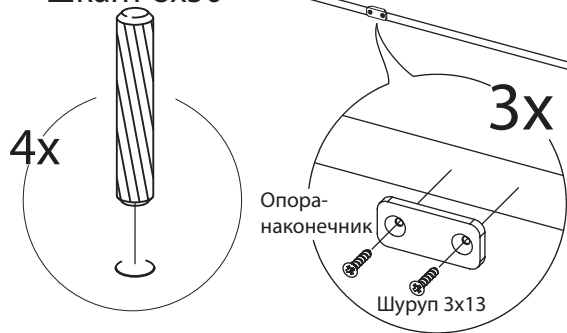
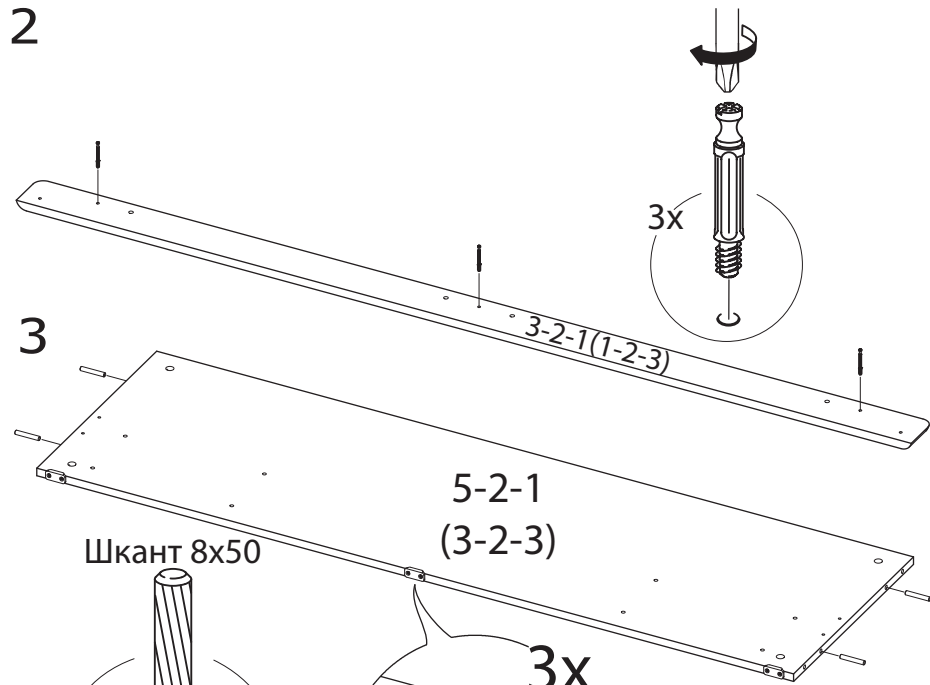
Наименование	Количество	
	ТД-208.01.11 (ПМ - 208. 01. 02. 000)	ТД-208.00.11 (ПМ - 208. 03. 02. 000)
Уголок 	2	2
Винт 4x14 (самонарезающий) 	20	20
Соединительный уголок 	2	2
Заглушка 	2	2
Винт 6,3x13 	4	4
Шуруп 4x25 	26	26
Опора-наконечник 	3	3
Шуруп 3x13 	6	6
Шкант 8x35 	8	8
Шкант 8x50 	4	4
Дюбель 	7	7
Дюбель двойной 	4	4
Стяжка эксцентриковая 	15	15

Последовательность сборки.

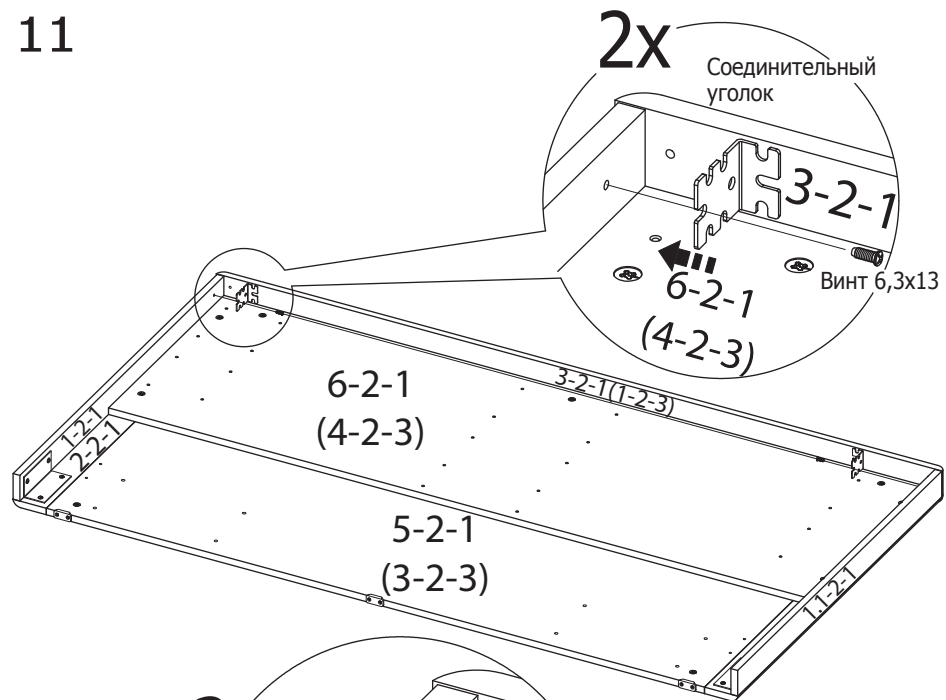


1

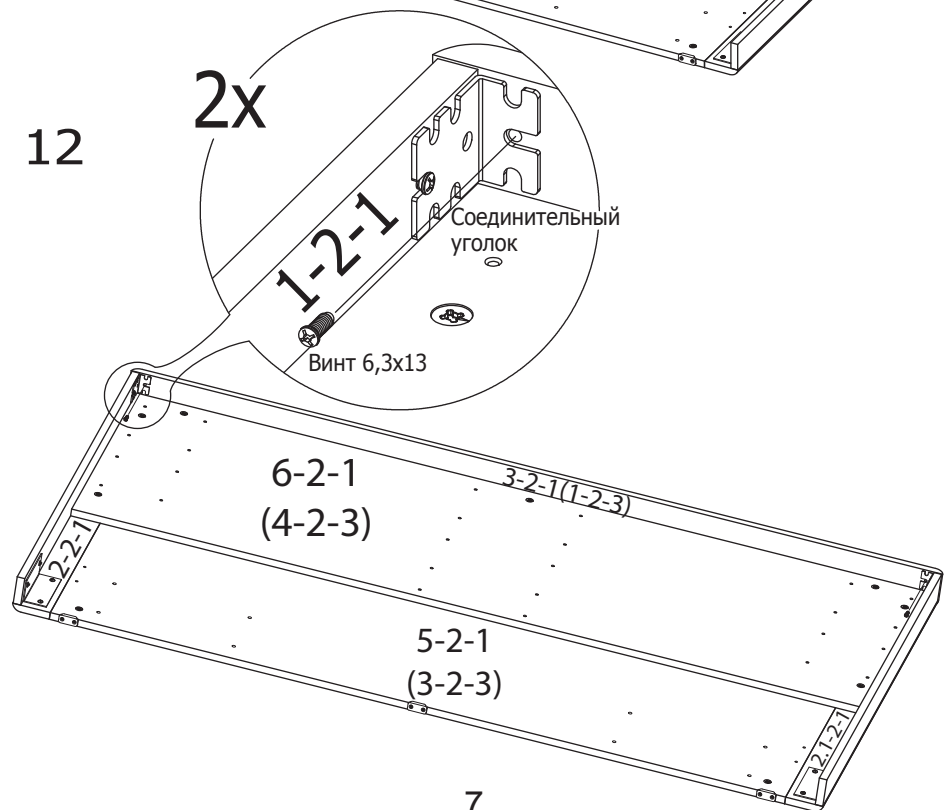
2



11

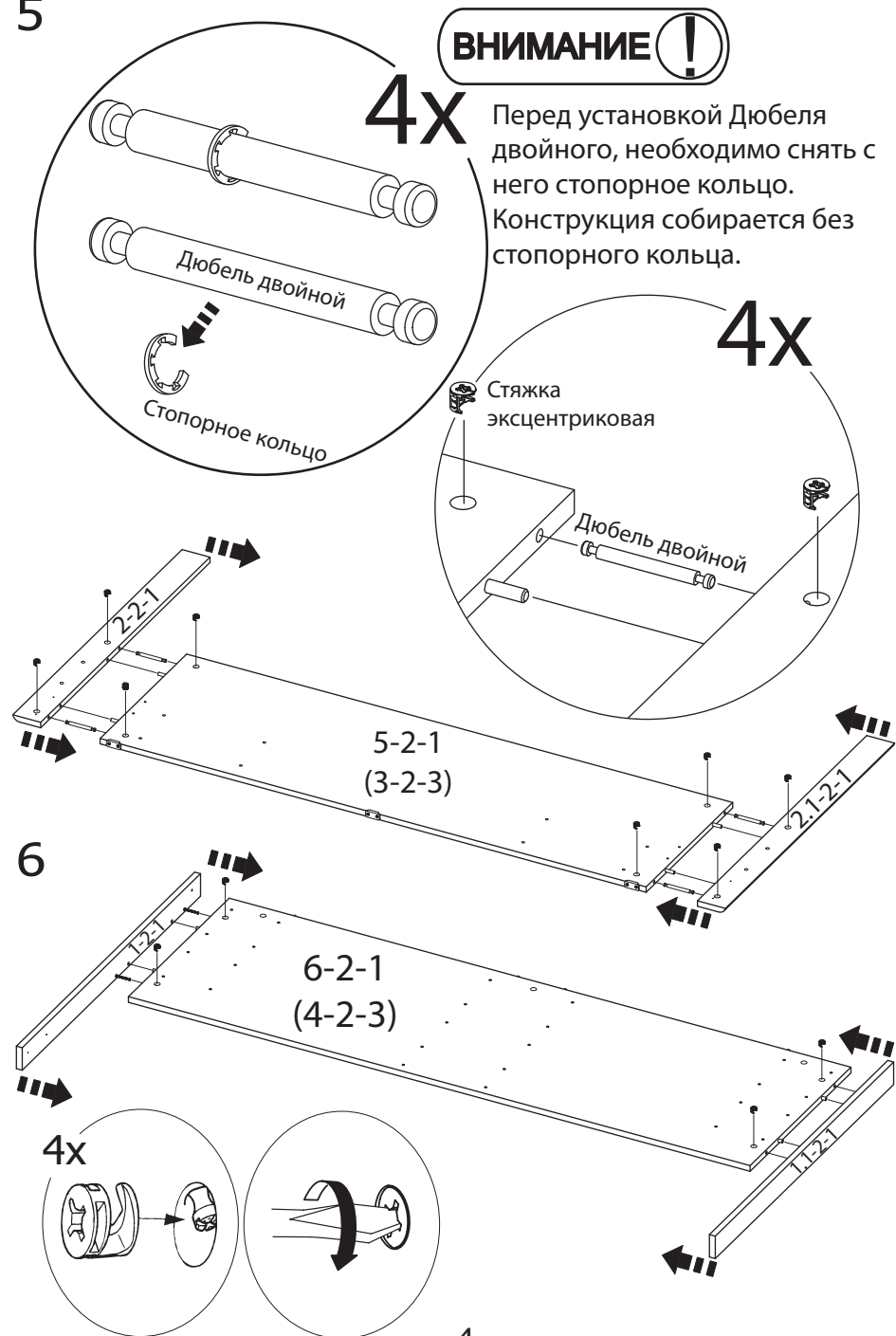


12



7

5



4

