

ГАРАНТИЙНЫЙ ТАЛОН

Заполняется магазином, где приобретено изделие

_____ (Наименование изделия)

Дата выпуска _____

Дата продажи _____

Владелец изделия _____

_____ (Фамилия, Имя, Отчество)

Адрес _____

Установлен дефект _____

Исправил мастер _____

_____ (подпись)

ГАРАНТИИ

24 месяца со дня приобретения по предъявлению гарантийного талона по обнаруженным дефектам. За механические повреждения, потертости, сколы, фабрика ответственности не несет.

Наш адрес: РОССИЯ, 156009, Костромская область, г. Кострома,

ул. Юбилейная, д.28, smetanko@vashden.com

Контактный телефон: 8(4942) 42-14-00, 42-23-51

_____ (линия отреза)

ПАСПОРТ

1. Дата выпуска

2. Отметка магазина о продаже

3. Штамп магазина

4. « ____ » _____ 20 ____ г.

Пункты 2,3,4 заполняются в магазине при покупке мебели.

Сертификат _____

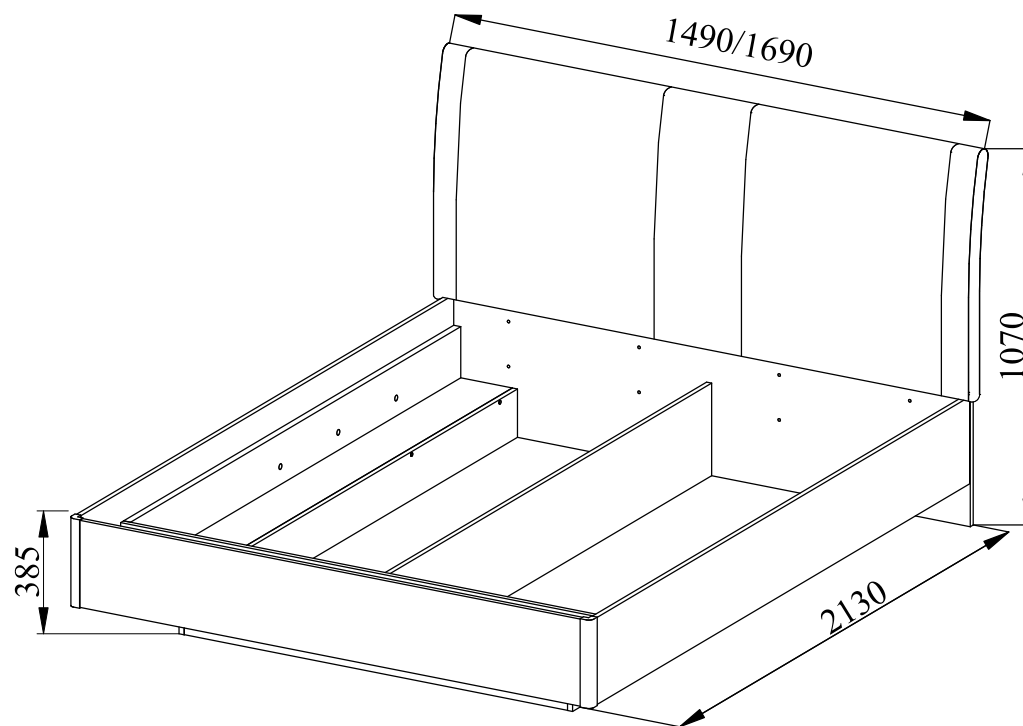


ФАБРИКА МЕБЕЛИ

Фабрика Мебели "Ваш День"
156009, г. Кострома, ул. Юбилейная, д.28



Модульная серия корпусной мебели "ALPINA" Кровать Кр-05.1 (1400, 1600)

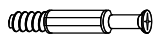


Инструкция по сборке

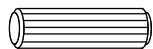
101



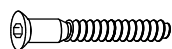
102



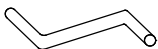
103



104



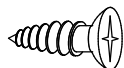
105



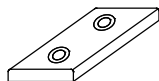
106



107



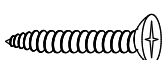
108



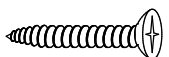
109



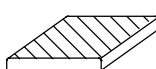
110



111



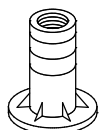
112



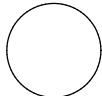
113



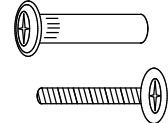
114



115



116-117



Комплектовочная ведомость деталей Кр-05.1(1400)

N п/п	Наименование детали	Размер	Кол-во	Пакет N
1	Царга боковая левая	2029x252x16	1	1
2	Царга боковая правая	2029x252x16	1	
3	Царга коробка верхняя	2044x186x16	2	
4	Царга коробка нижняя	1813x140x16	2	
5	Царга коробка боковая левая	1796x128x22	1	
6	Царга коробка боковая правая	1796x128x22	1	
7	Царга коробка средняя	1796x268x16	1	2
8	Опора угловая	256x34x34	2	
9	Спинка изголовья	1440x381x16	1	
10	Спинка поперечная	1404x268x16	1	
11	Полка поперечная	1404x232x16	1	
12	Спинка подножия	1373x252x16	1	
13	Стенка задняя	1150x500x16	1	
	Фурнитура	Пакет	1	3

Комплектовочная ведомость деталей Кр-05.1(1600)

N п/п	Наименование детали	Размер	Кол-во	Пакет N
1	Царга боковая левая	2029x252x16	1	1
2	Царга боковая правая	2029x252x16	1	
3	Царга коробка верхняя	2044x186x16	2	
4	Царга коробка нижняя	1813x140x16	2	
5	Царга коробка боковая левая	1796x128x22	1	
6	Царга коробка боковая правая	1796x128x22	1	
7	Царга коробка средняя	1796x268x16	1	2
8	Опора угловая	256x34x34	2	
9	Спинка изголовья	1640x381x16	1	
10	Спинка поперечная	1604x268x16	1	
11	Полка поперечная	1604x232x16	1	
12	Спинка подножия	1573x252x16	1	
13	Стенка задняя	1350x500x16	1	
	Фурнитура	Пакет	1	3

Внимание! Дно короба
приобретается отдельно.



ФАБРИКА МЕБЕЛИ

"ALPINA"

Корпусная модульная мебель
Кровать Кр- 05.1 (1400)



Производитель: _____
Фактический адрес: 156009, Российская Федерация,
г. Кострома, ул. Юбилейная, 28
Дата изготовления: _____
Гарантийный срок: 24 мес.
Срок службы: 10 лет
ГОСТ 16371-93



ФАБРИКА МЕБЕЛИ

"ALPINA"

Корпусная модульная мебель
Кровать Кр- 05.1 (1600)



Производитель: _____
Фактический адрес: 156009, Российская Федерация,
г. Кострома, ул. Юбилейная, 28
Дата изготовления: _____
Гарантийный срок: 24 мес.
Срок службы: 10 лет
ГОСТ 16371-93

Правила эксплуатации и ухода за мебелью.

1. Мебель, перевозимая при температуре ниже 0°C, охлаждается и при установке в помещении "запотевают", поэтому ее следует немедленно протереть чистой, сухой, мягкой тканью.
2. Мебель предназначена для эксплуатации в помещениях с температурой воздуха +10+28°C и относительной влажностью 50-70%. Не рекомендуется ставить мебель близко к источникам тепла, а также к сырým и холодным стенам. Ее следует беречь от прямого попадания солнечных лучей.
3. На поверхность деталей не следует ставить горячие и влажные предметы. Нежелательно попадание кислот, щелочей и растворителей (спирт, бензин, ацетон).
4. Поверхности следует оберегать от механических повреждений, ударов и царапин, поскольку восстановить поверхность невозможно.
5. Поверхность мебели следует чистить специальным составом, который можно приобрести в магазине.
6. Зеркала и стекла рекомендуется чистить любыми средствами, предназначенными для этих целей.
7. Для предотвращения повреждения полового покрытия при перемещении мебели следует использовать подстилочный материал (картон, плотная ткань и т.п.)

Порядок предъявления претензии на качество мебели.

Претензии по некомплектности и производственным дефектам в течение гарантийного срока должны направляться покупателем непосредственно в магазин, где приобретена мебель, с желательным приложением товарного чека и упаковочных ярлыков.

По дефектам, появившимся из-за несоблюдения покупателем правил эксплуатации и ухода за мебелью, претензии не принимаются.

К сведению покупателя.

Предприятие оставляет за собой право вносить изменения в конструктивные элементы мебели на основе внедрения передовой технологии, улучшающие качество выпускаемой продукции.

При обнаружении производственных дефектов ссылаетесь на номер набора мебели, номер ОТК, желательно приложить гарантийный талон и упаковочные ярлыки.

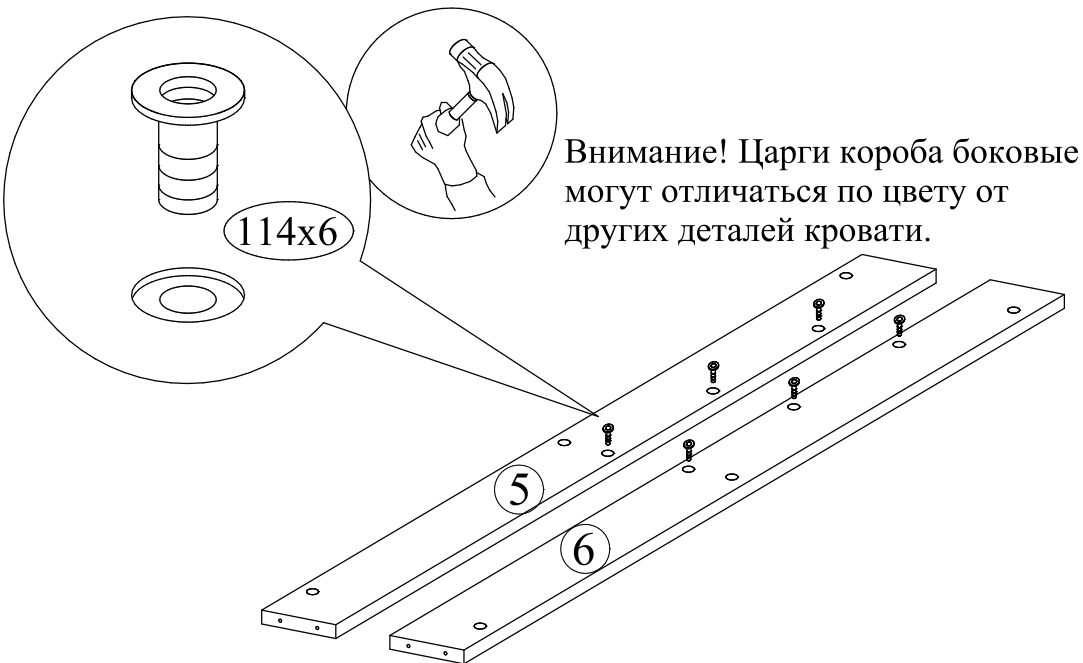
Внимание покупателя: перед сборкой необходимо проверить целостность деталей в упаковке, а так же соответствие количества деталей и фурнитуры в пакетах согласно ведомости.

Ведомость фурнитуры

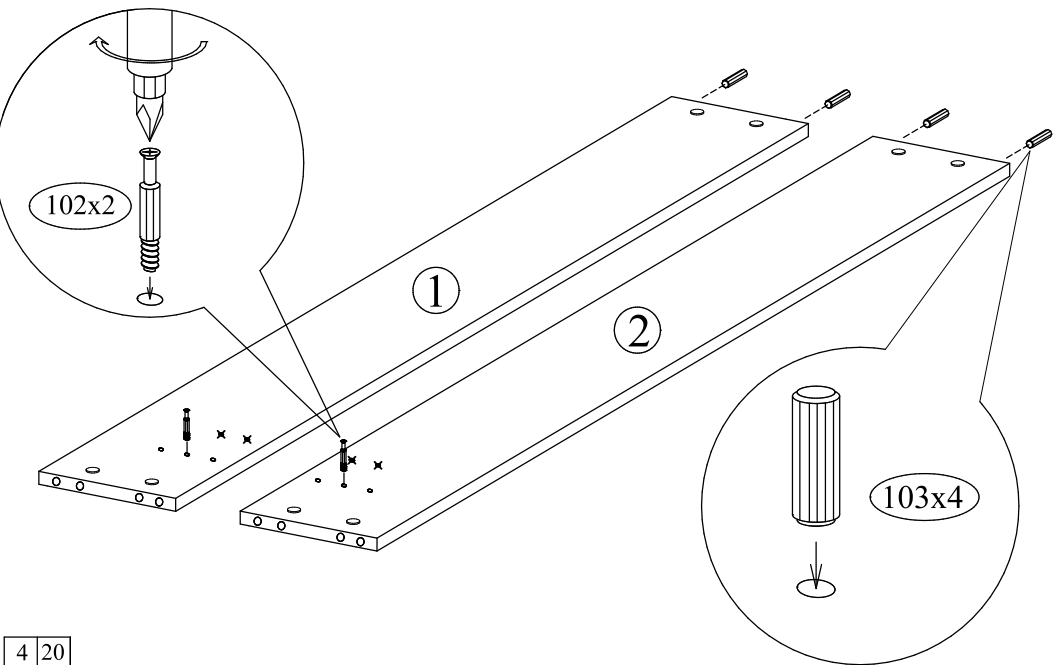
№ п/п	Наименование фурнитуры	Кол-во
101	Эксцентрик 16 размер 15x13	14
102	Дюбель DU 232 размер 30x8	14
103	Шкант 8x30	16
104	Евровинт 6.4x50	30
105	Ключ z-образный шестигранный	1
106	Подпятник с гвоздем	15
107	Шуруп потайной 4x16	32
108	Подпятник на 2 шурупа Mesan	16
109	Саморез 4x25 с полукруглой головкой	6
110	Саморез 4x35	6
111	Саморез 3,5x30	12
112	Фетр самоклеящийся 30x30	9
113	Винт с потайной головкой М6x25	6
114	Втулка под винт М6, Ø8 мм	6
115	Заглушка самоклеющаяся Ø13	14
116	Стяжка межсекционная Ø5	4
117	Винт к стяжке 4x14	4

① Установить втулки в царги короба боковые (левую и правую)

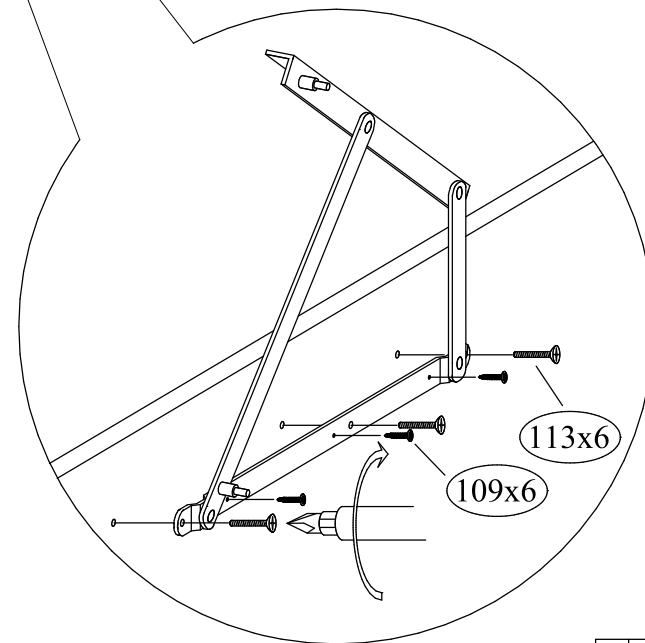
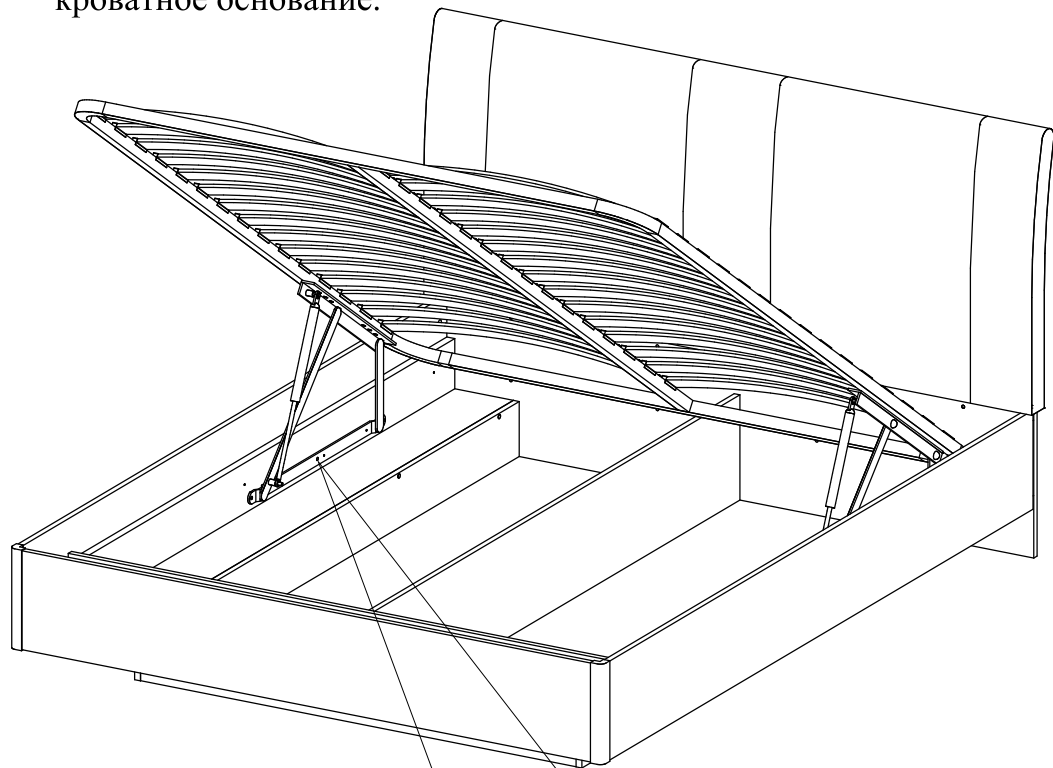
Втулку М6 аккуратно вбить молотком в отверстия.



② Закрутить дюбели и вставить шканты в царги боковые (левую и правую)

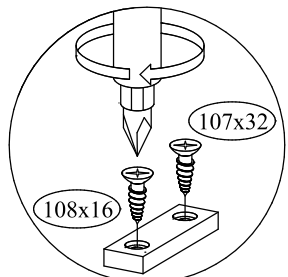


②1 Установить механизма подъема (левый, правый). Прикрутить кроватное основание.

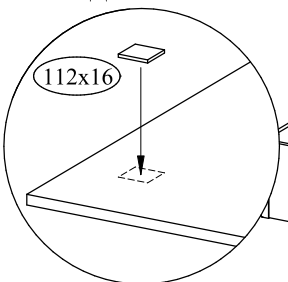


19 К доньшкам прикрутить подпятники или приклеить фетры самоклеющиеся. Положить дно в бельевой короб.

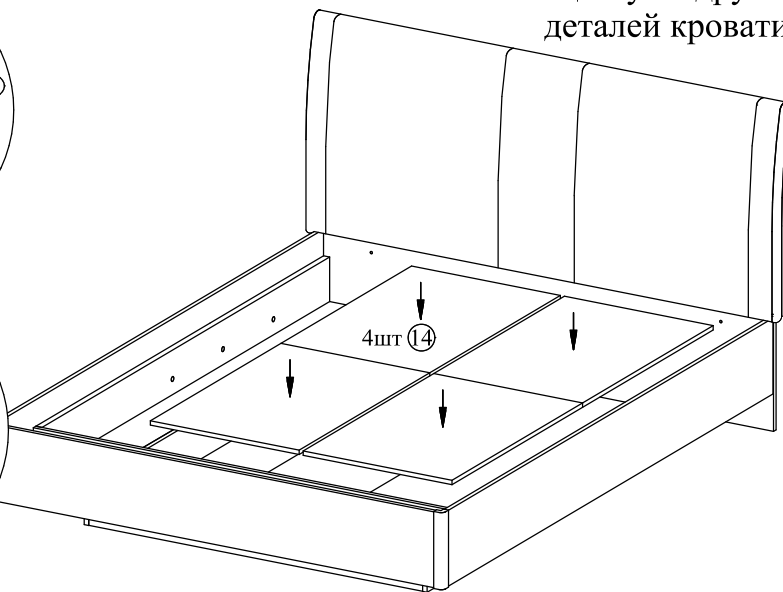
если дно $t=16\text{мм}$



если дно $t=10\text{мм}$

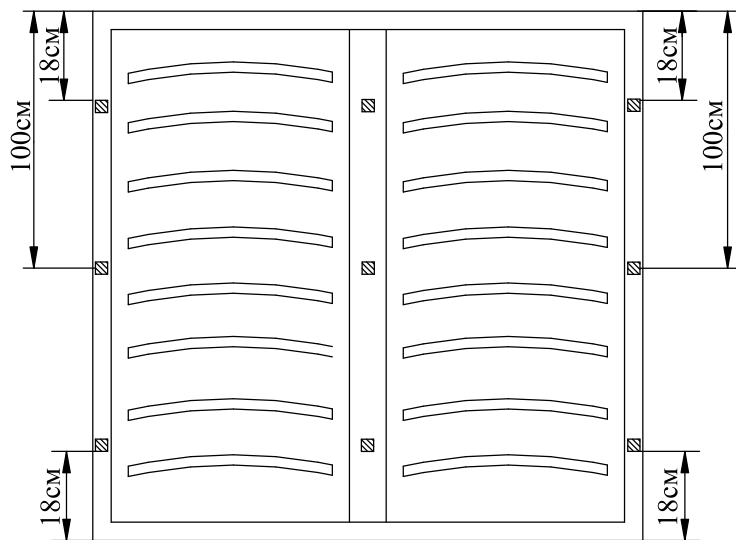


Внимание! Дно бельевой короба может отличаться по цвету от других деталей кровати.

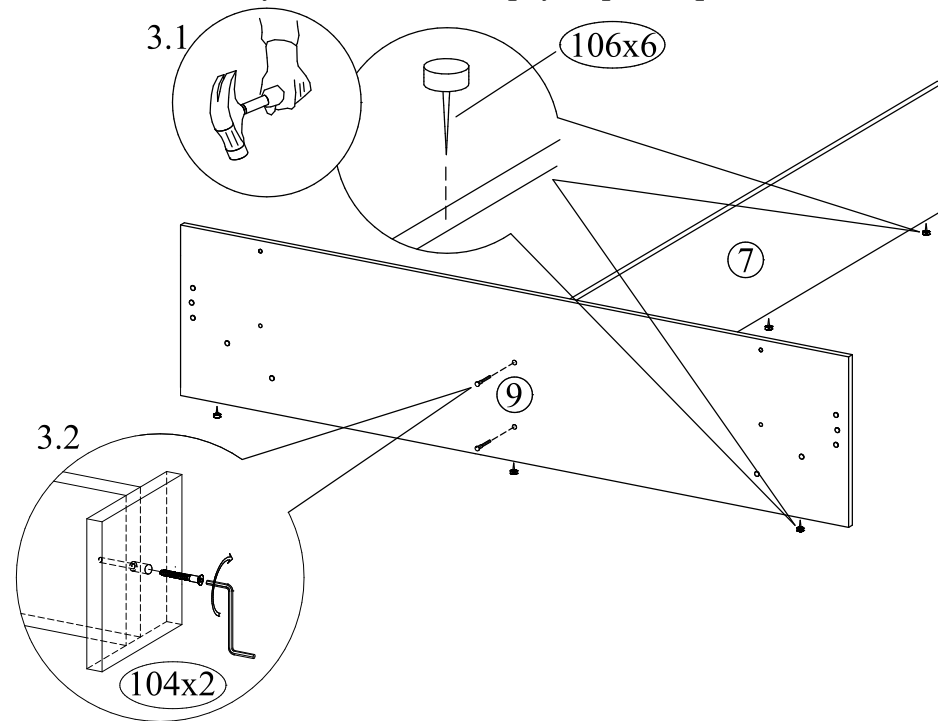


20 Согласно инструкции собрать кроватьное основание. Приклеить фетры самоклеющиеся.

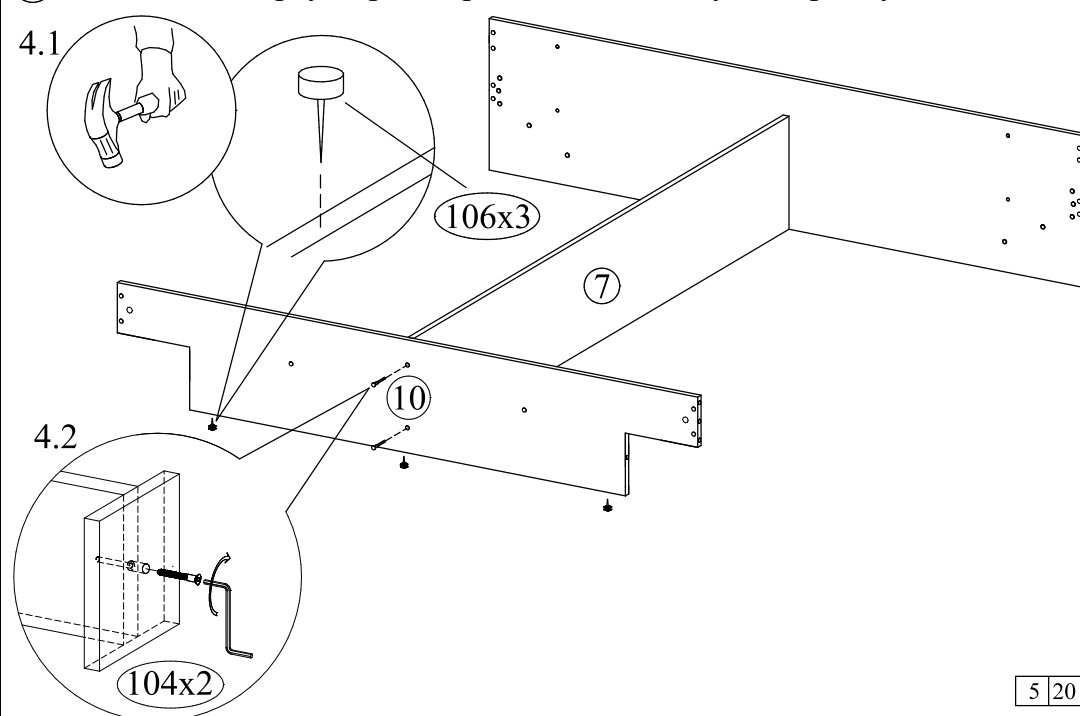
Место приклеивания тщательно протереть от пыли влажной тканью и дать высохнуть.



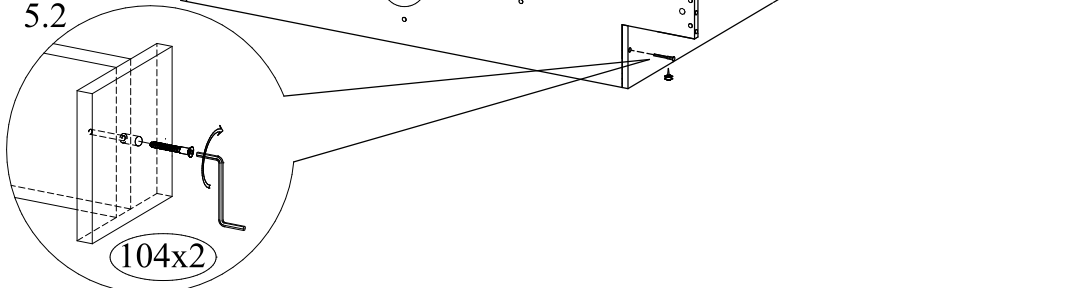
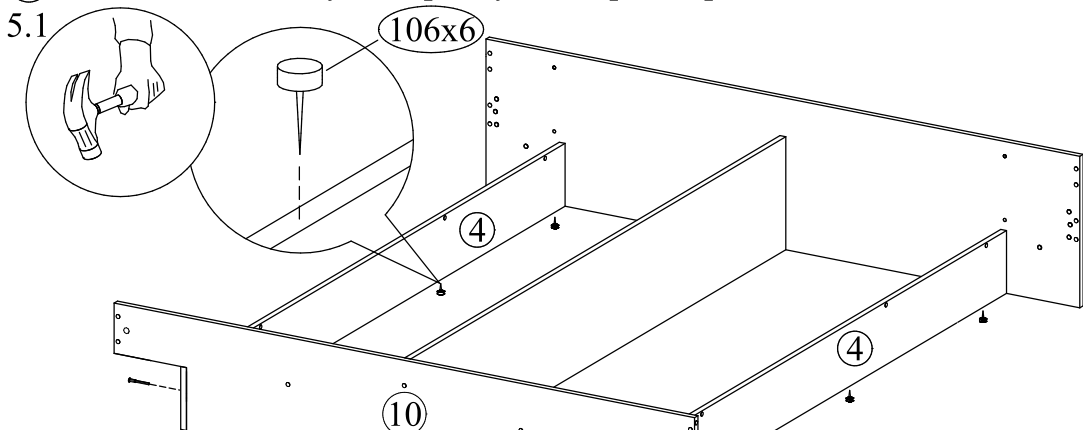
3 Соединить спинку изголовья и царгу короба среднюю



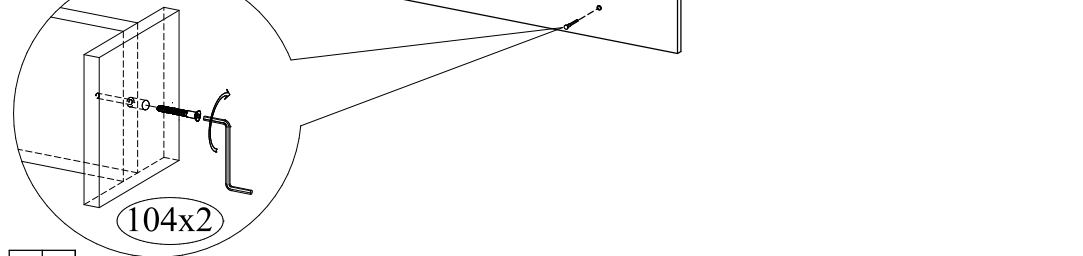
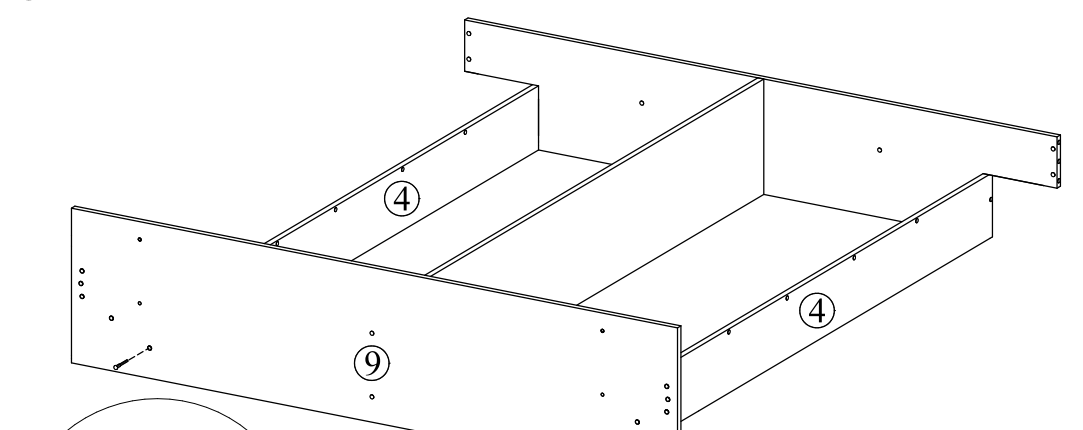
4 Соединить царгу короба среднюю и спинку поперечную



5) Соединить спинку поперечную и царги короба нижние

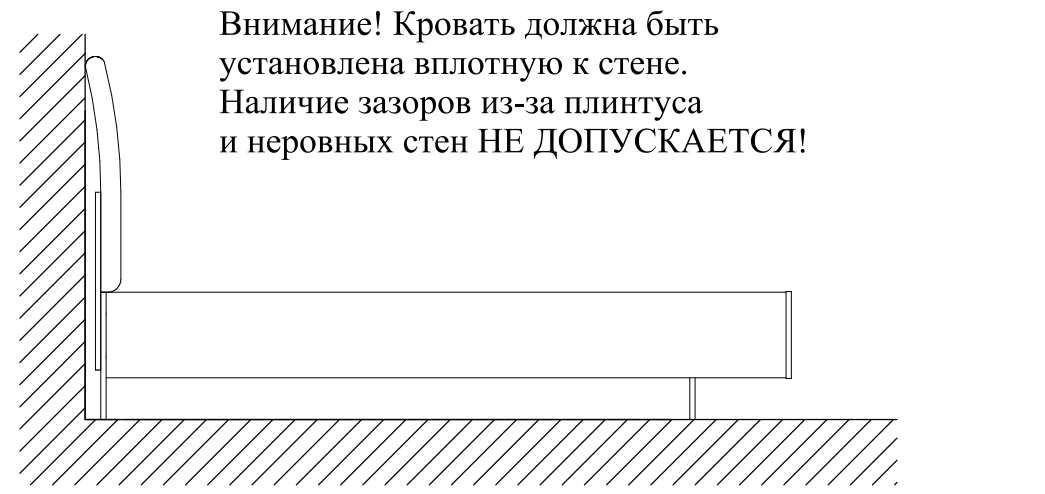
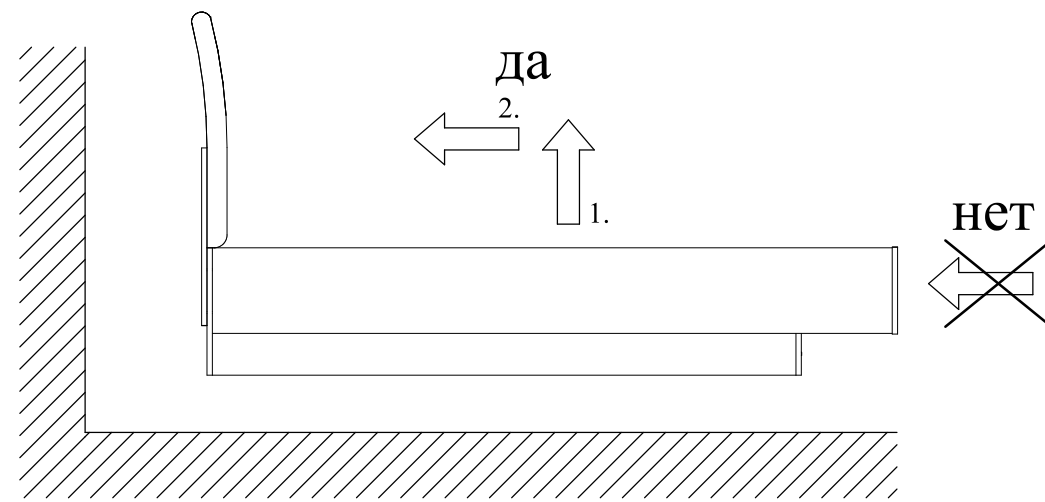


6) Соединить спинку изголовья и царги короба нижние

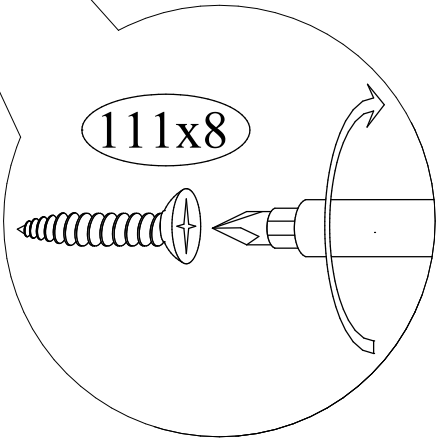
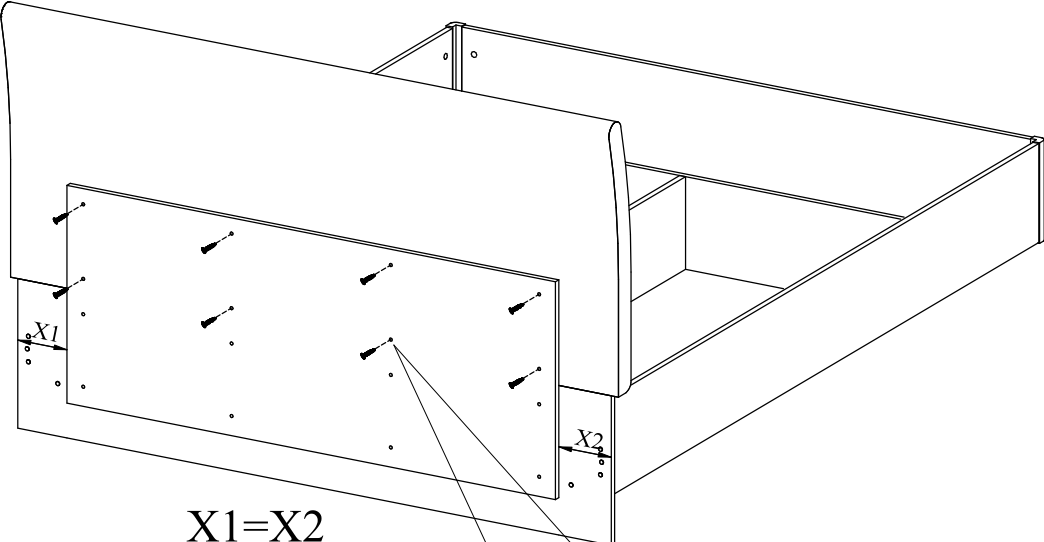


18) Собранную кровать установить к стене.

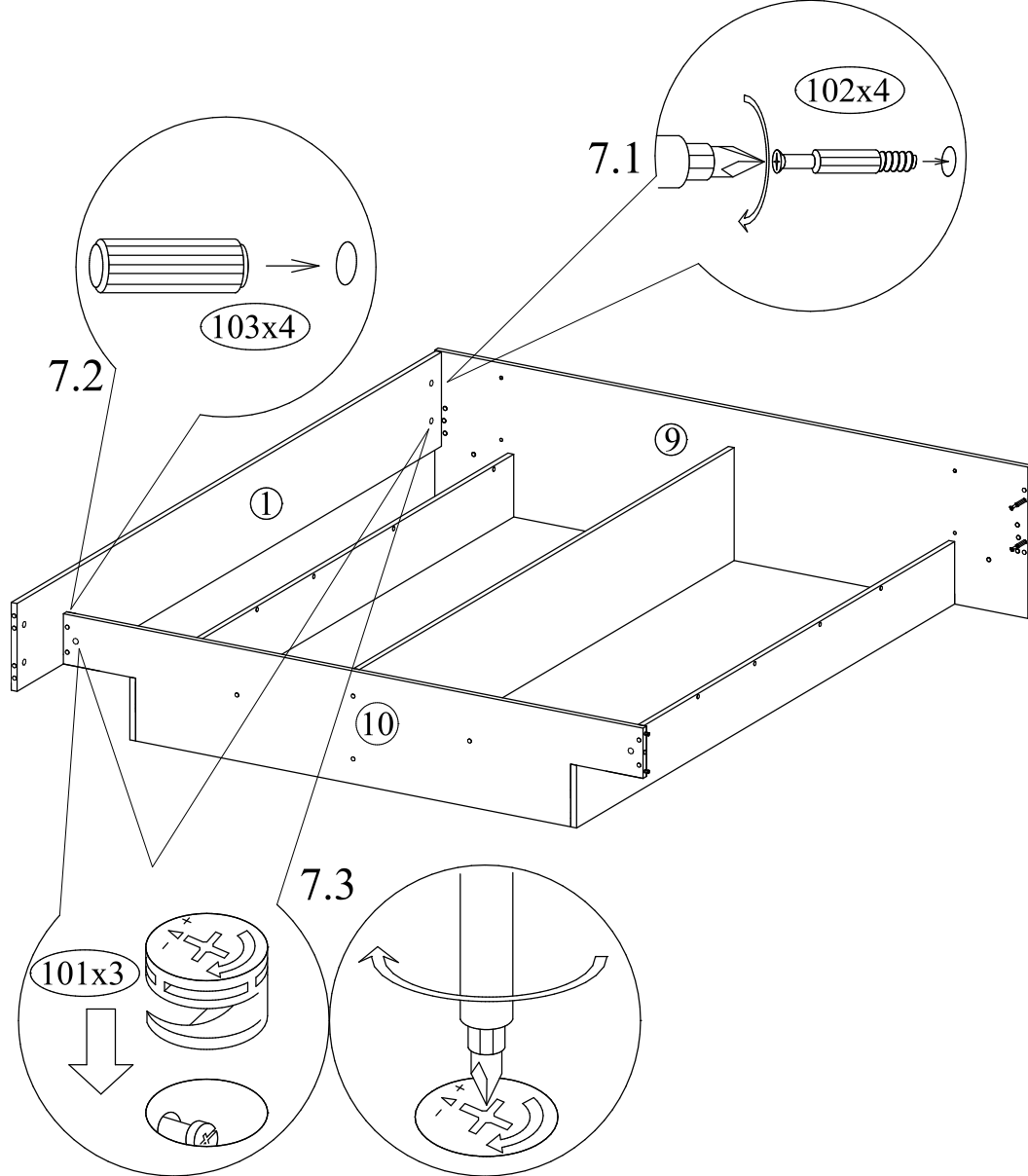
Во избежание излома деталей, для перемещения собранной кровати на место потребуются помощь трех-четырех человек.



17 Положить спинку мягкую. Выровнять и прикрутить к спинке задней

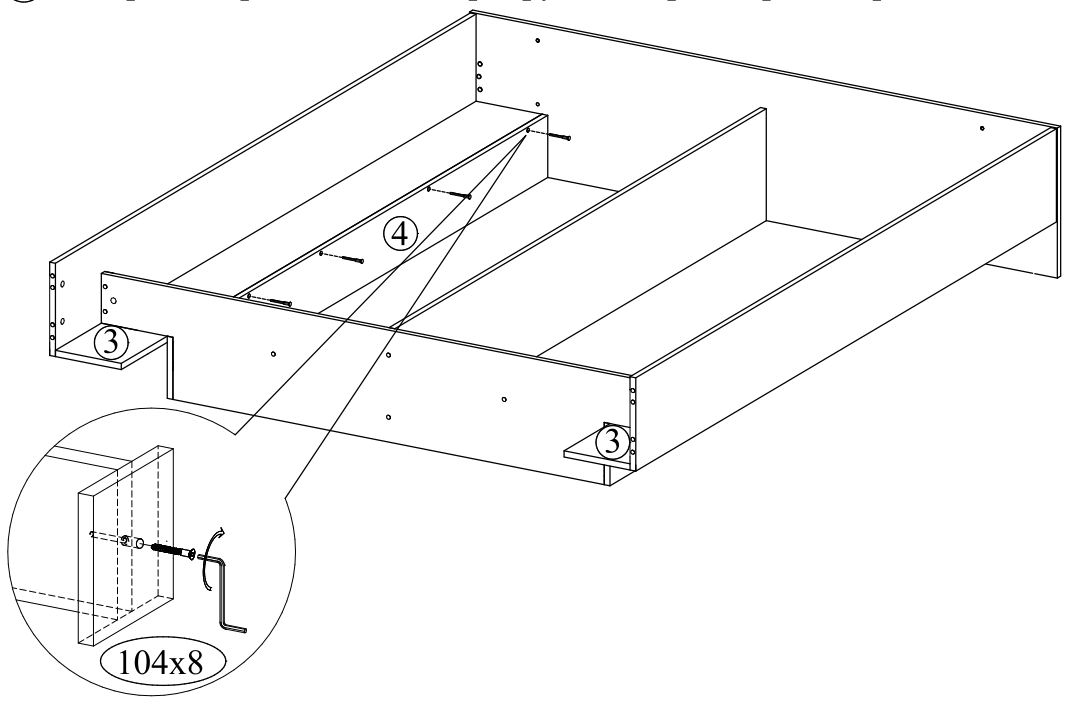


7 В спинку поперечную вставить шкранты. В спинку изголовья закрутить дюбели. К спинке изголовья и спинке поперечной прикрутить царгу боковую левую.

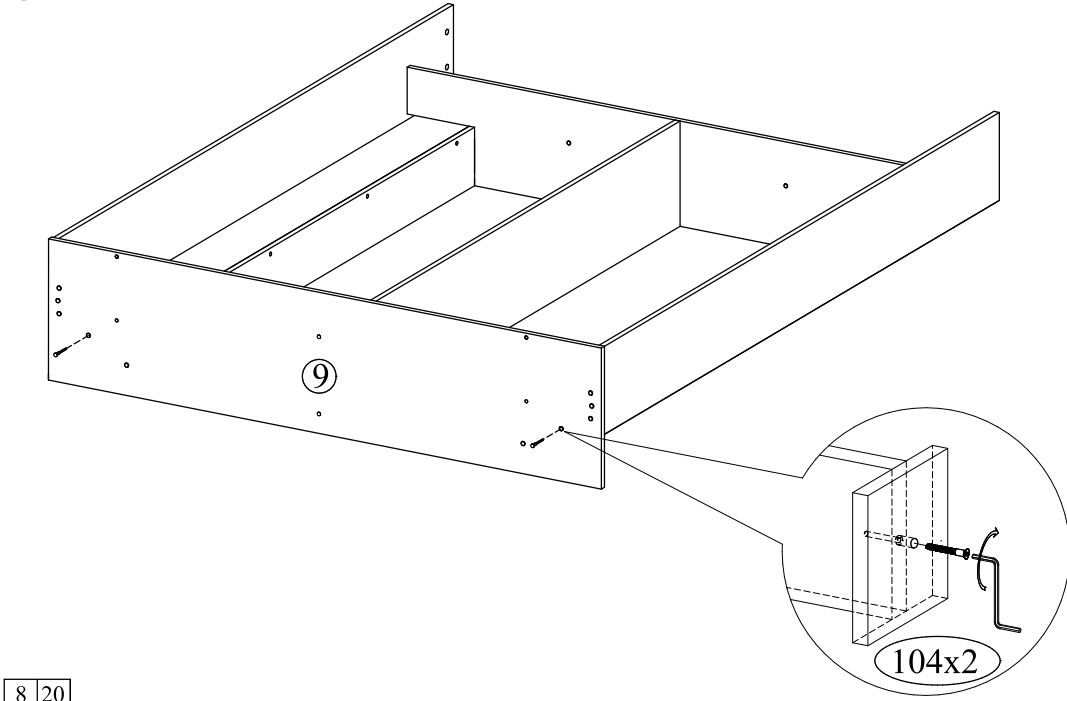


Аналогично прикрутить царгу боковую правую

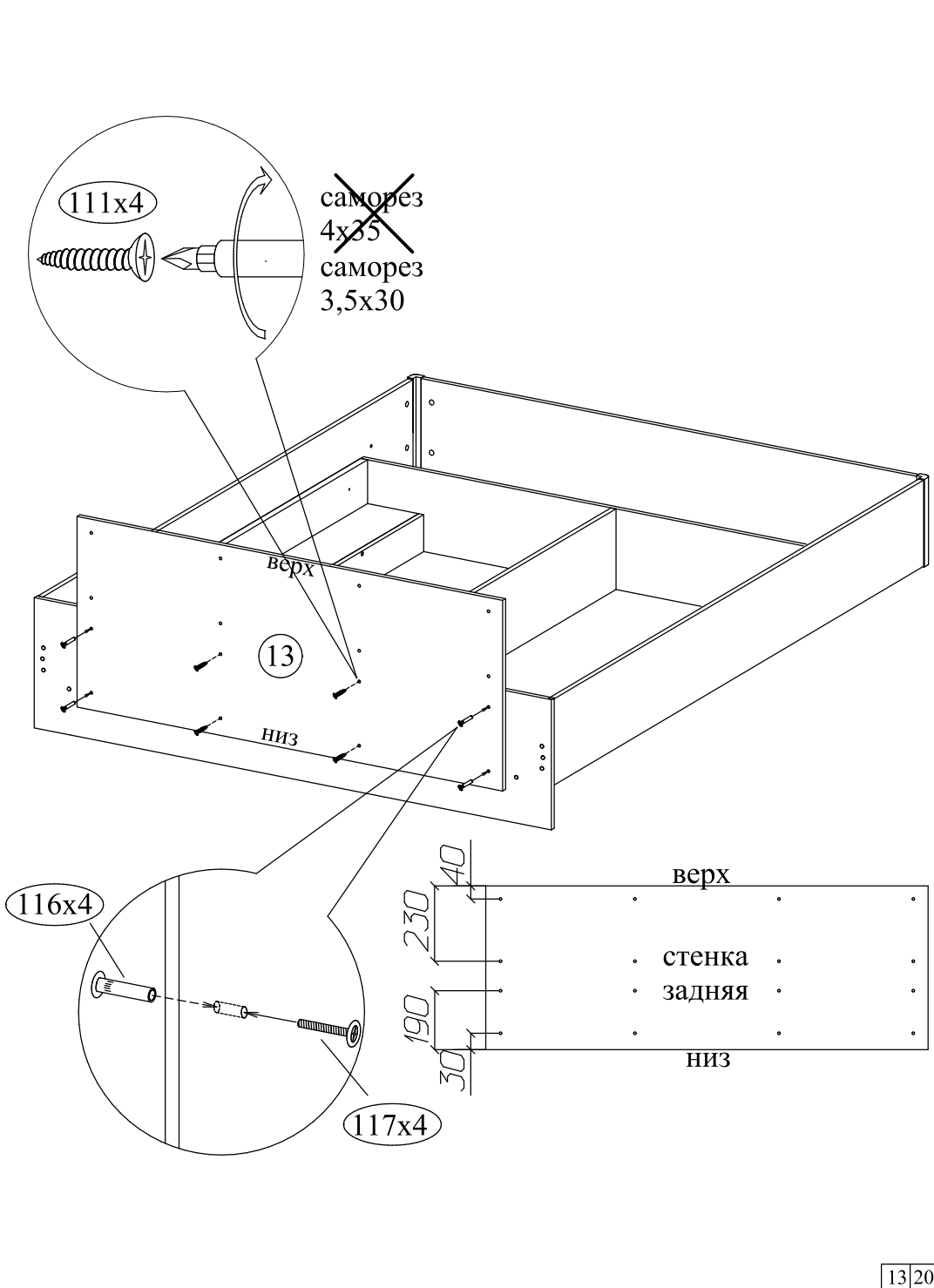
8 К царгам короба нижним прикрутить царги короба верхние



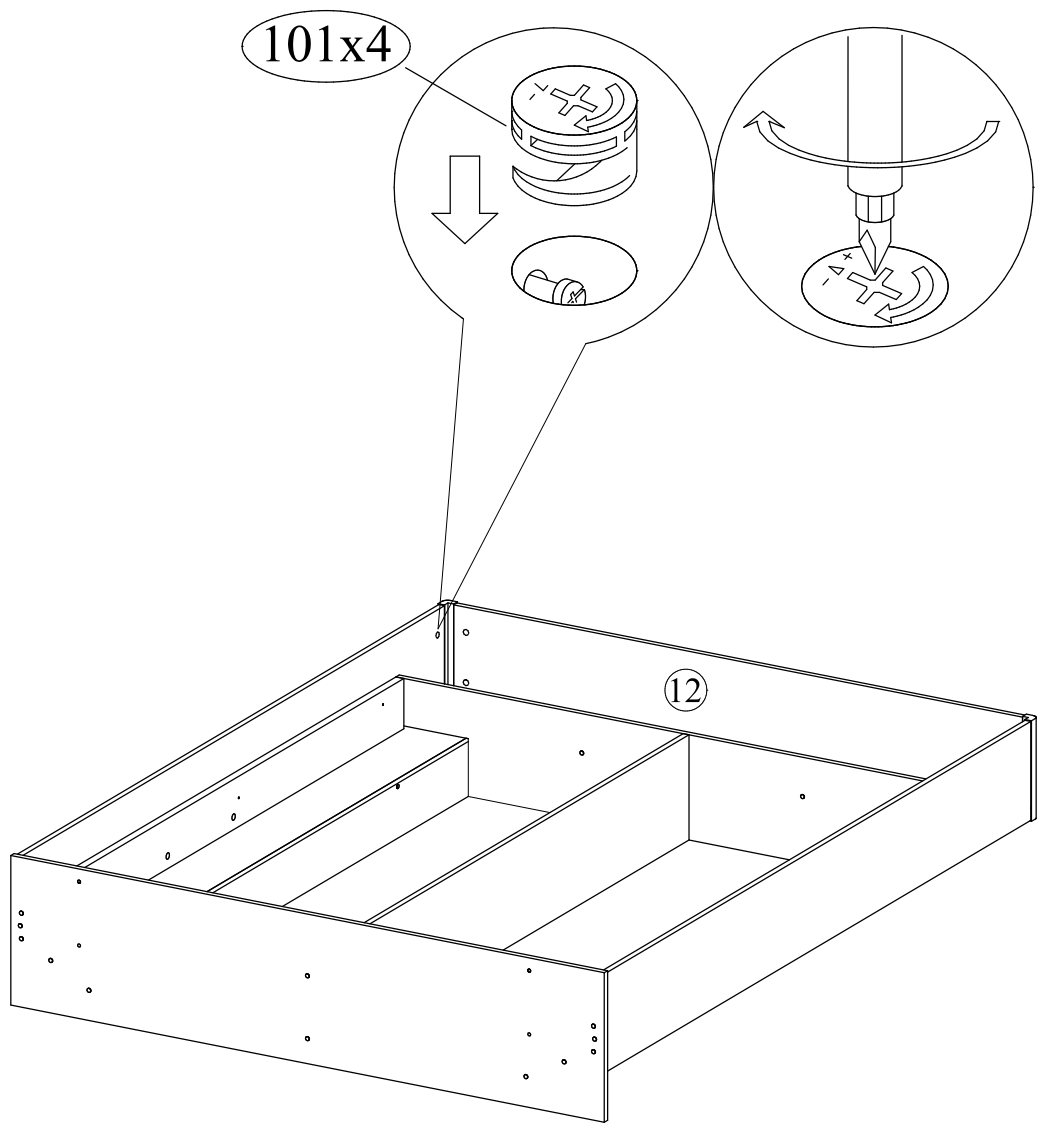
9 К спинке изголовья прикрутить царги короба верхние



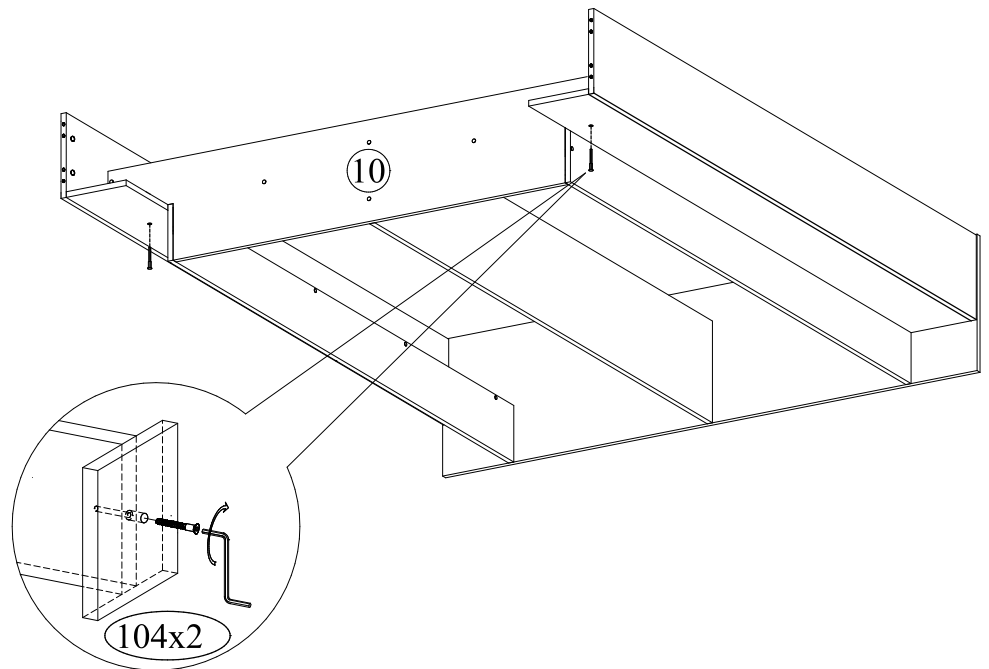
16 К спинке изголовья прикрутить стенку заднюю



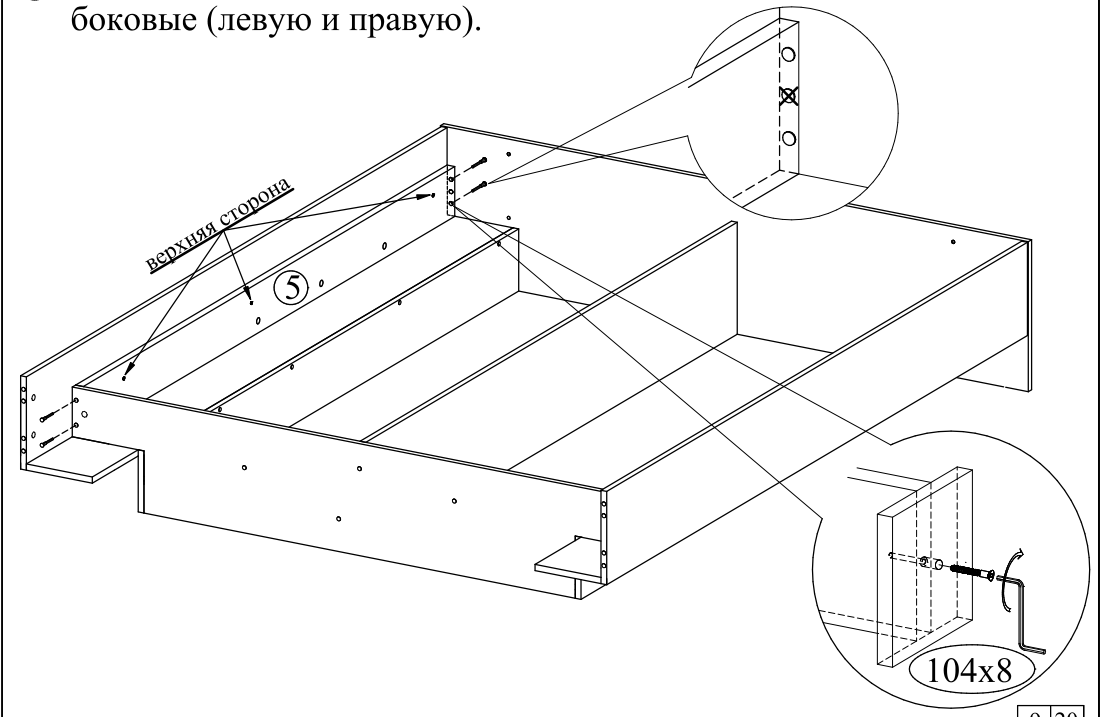
15 К царгам боковым прикрутить спинку подножия.



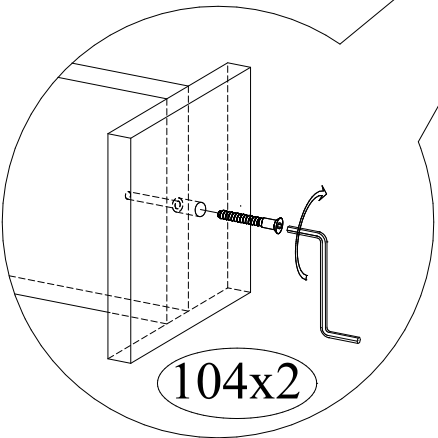
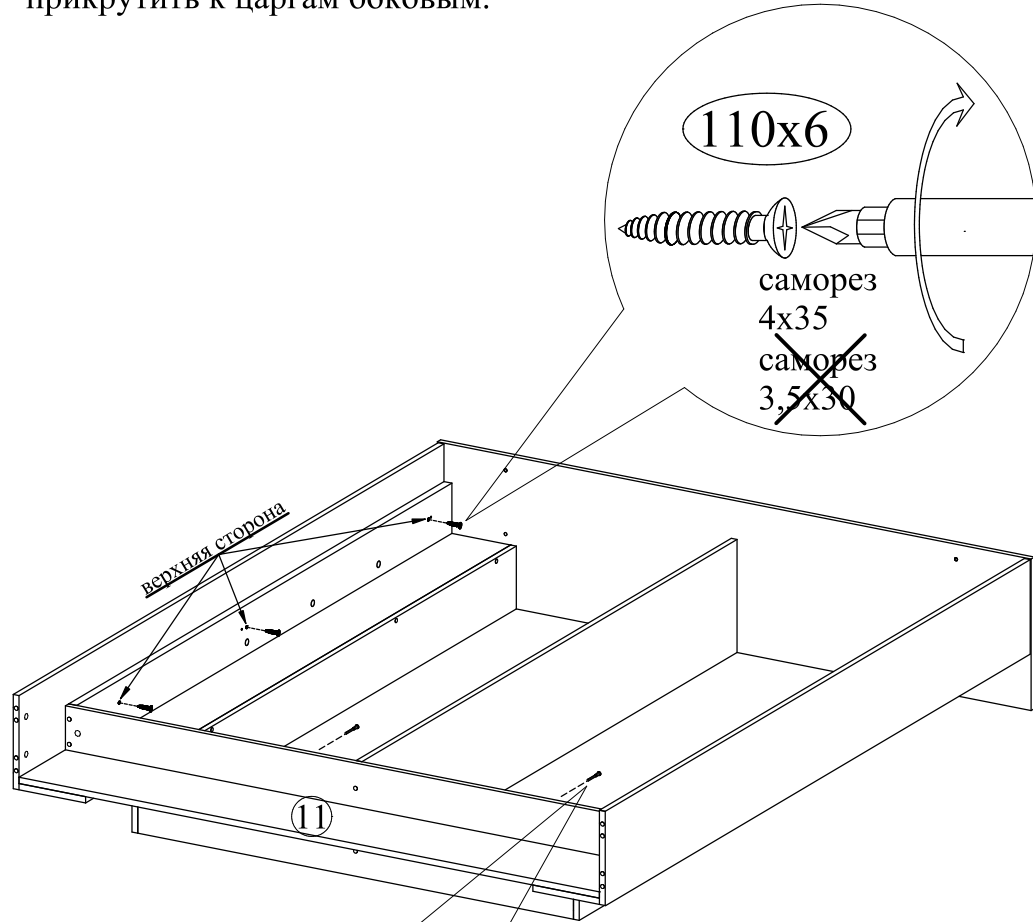
10 К спинке поперечной прикрутить царги короба верхние



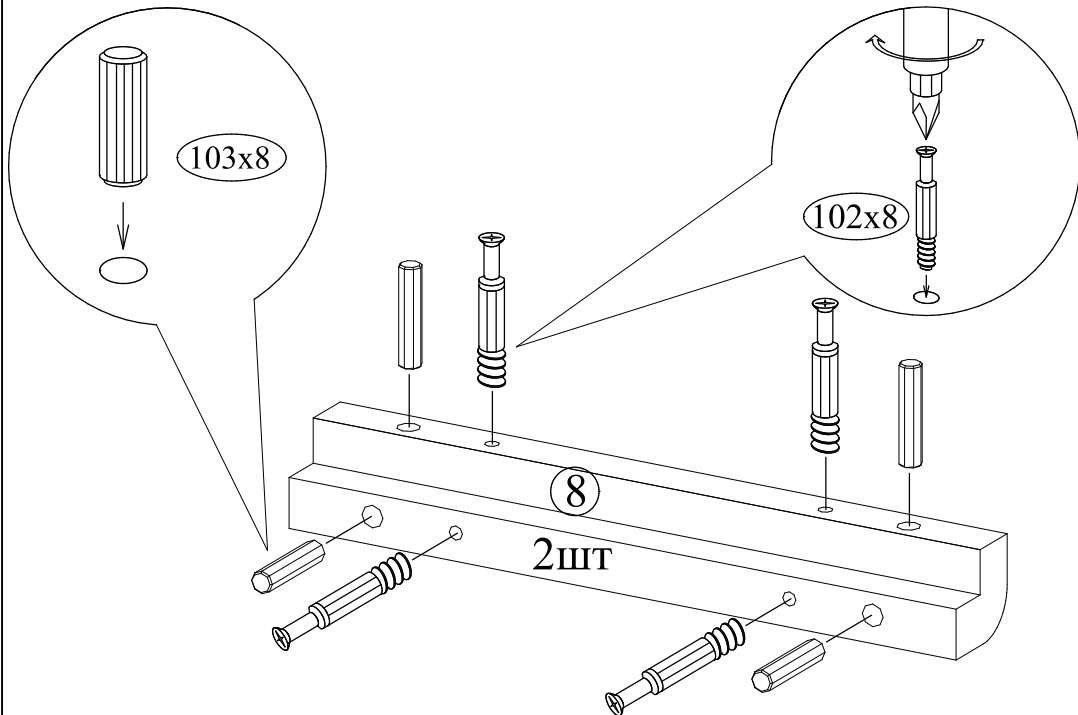
11 К спинке изголовья и спинке поперечной прикрутить царги короба боковые (левую и правую).



12 К спинке поперечной прикрутить полку поперечную. Царги короба прикрутить к царгам боковым.



13 Вставить шканты и закрутить дюбели в опоры угловые



14 К спинке подножия прикрутить опоры угловые

