

Правила эксплуатации и ухода за мебелью.

1. Мебель должна быть использована только по своему прямому назначению, в соответствии с её функциональными характеристиками.
2. Мебель должна храниться и эксплуатироваться в закрытых отапливаемых помещениях при температуре не ниже +2 С и относительной влажности воздуха от 45 до 70%.
3. При установке изделий мебели в непосредственной близости от нагревательных и отопительных приборов их поверхности во время эксплуатации должны быть защищены от нагрева. Температура нагрева элементов мебели не должна превышать 40 С.
4. При ослаблении крепления соединений необходимо периодически подтягивать винты, шурупы, стяжки и т.п.
5. Поверхности изделий следует предохранять от различных растворителей, кислот, щелочей и механических повреждений.
6. Поверхности изделий можно освежить, применяя специальные составы, которые имеются в хозяйственных магазинах. Не допускается применение соды, порошков и других материалов, не предназначенных для ухода за мебелью.
7. Помните, что сохранность и долговечность изделия зависит не только от его конструкции и качества материалов, но и от правильной эксплуатации и ухода за ним.
8. Максимальная нагрузка на 1 спальное место не более 100 кг.

Гарантийный талон



Декларация о соответствии: **EAЭС N RU Д-РУ.РА01.В.63056/21**

Действительна по 05.08.2026 г.

1. Предприятие-изготовитель гарантирует соответствие изделия требованиям **ТР ТС 025/2012, ГОСТ 19917-2014, ГОСТ 16371-2014, ТО 31.09.12-229-00257561-2021** при соблюдении условий транспортирования, сборки и эксплуатации. Гарантийный срок эксплуатации - 18 месяцев. Срок исчисляется со дня передачи мебели потребителю. Если день передачи установить невозможно, гарантийный срок исчисляется со дня изготовления мебели. Дефекты производственного характера, обнаруженные в течение гарантийного срока, устраняются за счёт предприятия - изготовителя.

2. Изделие снимается с гарантийного обслуживания в следующих случаях:

- если имеет следы постороннего вмешательства или была попытка ремонта;
- если обнаружены несанкционированные изменения конструкции изделия;
- если изделие эксплуатировалось не в соответствии со своим целевым назначением или в условиях, для которых оно не предназначено.

3. Гарантия не распространяется на изделие, имеющее следующие повреждения:

- механические;
- вызванные стихией, пожаром, бытовыми факторами;
- вызванные попаданием на поверхность изделий едких веществ и жидкостей.

4. Дефектами мебели не являются:

- незначительная разнооттеночность и разнофактурность облицовочных тканей и кожзаменителей, «бликование» их при изменении освещенности;
- легкие складки на облицовочном материале мягких элементов, возникающие после снятия нагрузок и исчезающие после разглаживания рукой;
- потертости мебельных покрытий, возникающие в результате эксплуатации мебели.

Срок службы изделия - 5 лет.

ДАТА ВЫПУСКА

" ___ " ___ 202 г.

ДАТА ПРОДАЖИ

" ___ " ___ 202 г.

Версия 2022(1)

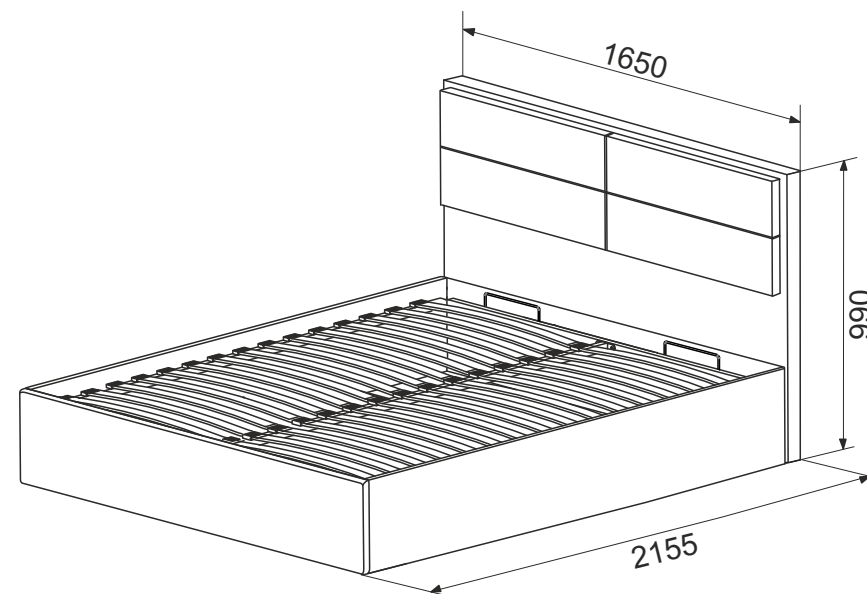
ШТАМП МАГАЗИНА

КО

Изготовлено для: ООО Торговый Дом ТриЯ, Россия, 347360 Ростовская обл. г. Волгодонск, ул. Портовая 1

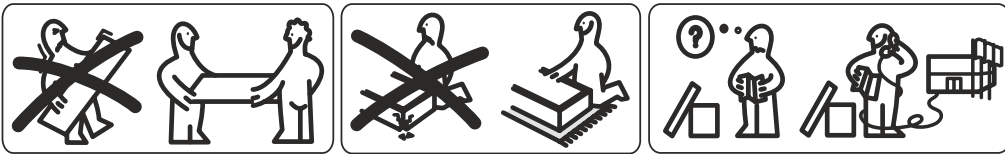


«Глосс» Кровать (1600) тип 1



Изготовитель: ИП Ковалева Д.А., Россия, 347360, Ростовская обл. г. Волгодонск, Портовая, 1

ПАСПОРТ И СХЕМА СБОРКИ



Сборку рекомендуется производить с помощью специалиста.

Упаковку с этикеткой сохранять до конца сборки!

Предприятие оставляет за собой право вносить некоторые конструктивные изменения, не ухудшающие внешний вид и не влияющие на функциональные свойства изделия.

Состав изделия Каркас кровати

№	Наименование детали	Кол-во	Пакет
1	Боковина правая 2030x345	1	1
2	Боковина левая 2030x345	1	
3	Изножье 1645x345	1	
5	Опора поперечная 1610x240	1	
	Фурнитурный пакет	1	
4	Спинка кровати мягкая в сборе 1650x990	1	2

Состав изделия

Комплект пакетов для изделия Кровать Глосс (1600) тип 1

№	Наименование пакета	Кол-во
1	Каркас кровати	1
2	Спинка кровати	1
3*	Основание кровати с подъемным механизмом ИП 462-02 2000x1600	1
	Основание кровати 2000x1600	1
4**	Заглушина тип 2	1

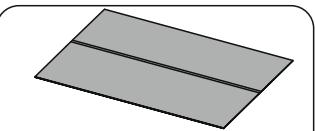
(*Комплектуется в зависимости от выбранной модели)

(**Приобретается отдельно)

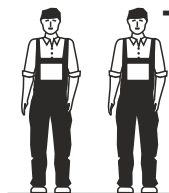
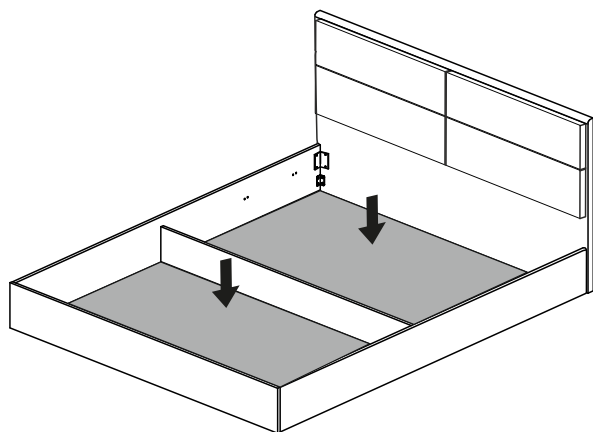
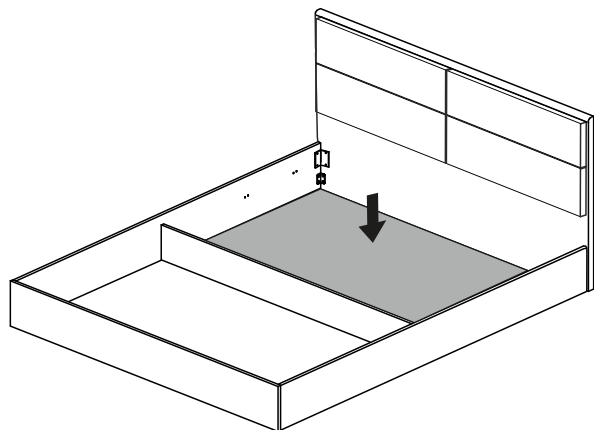
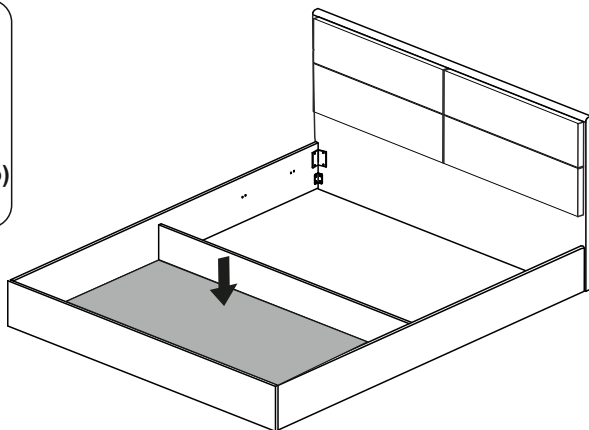


Рекомендуемый размер матраса 2000x1600

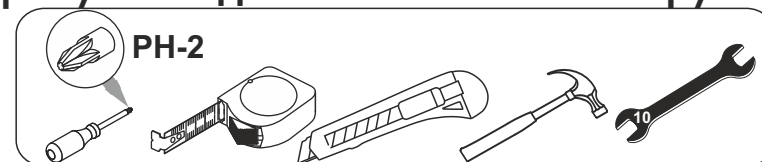
Высота от 160 до 180 мм



Дно кровати *
(приобретается отдельно)



Требуемый дополнительный инструмент







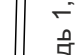





Конструкционные материалы для изготовления изделия:

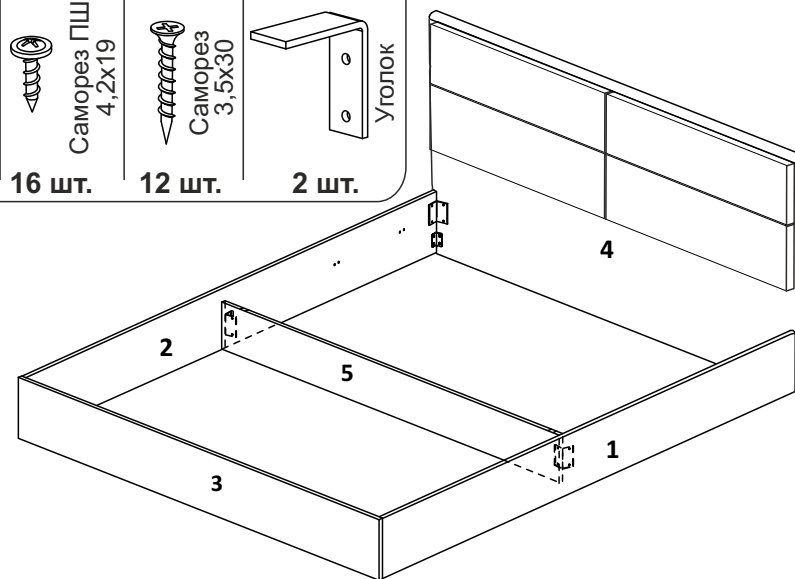
- плита древесностружечная, облицованная пленкой на основе термореактивных полимеров (ламинированная) - ЛДСП по ГОСТ 32289-2013;
- Плиты древесные строительные с ориентированной стружкой (OSB). Технические условия. ГОСТ Р 56309-2014;
- обивочный материал - ГОСТ 24220-80. ТКАНИ МЕБЕЛЬНЫЕ.

Общие технические условия:


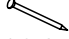
Пенополиуретан соответствует требованиям нормативных документов ТУ 2254-001-72399953-2005 «Пенополиуретан эластичный» листовой. Технические условия» изм №14
Норма токсичности соответствует ГОСТ Р53485-2009.

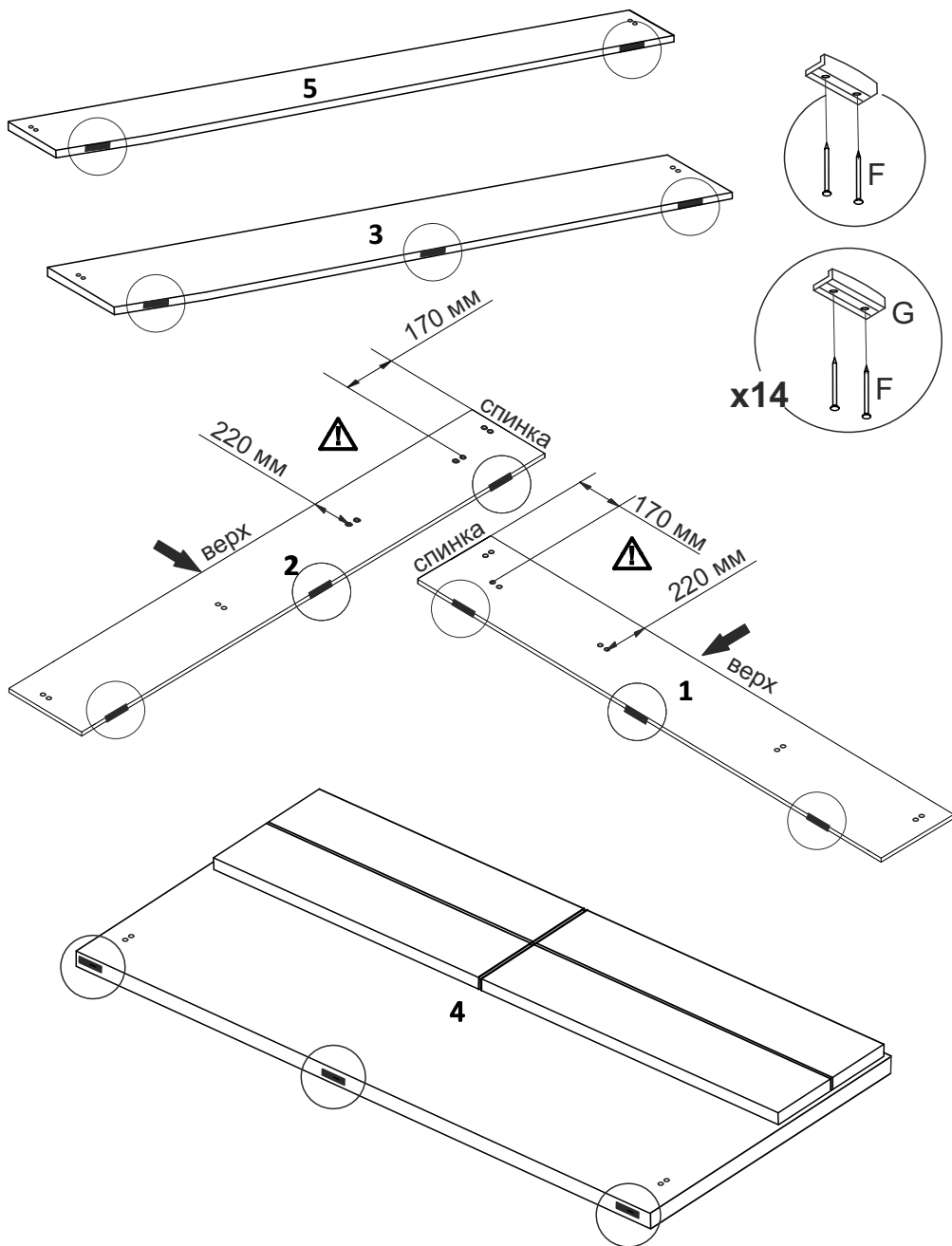
Фурнитура

A  Уголок для кровати ИП-402-00 4 шт.	B  Уголок металлический 457-00 8 шт.	C  Саморез ПШ 4,2x16 32 шт.	E  Винт ПШ М6x20 24 шт.	F  Гвоздь 1,6x25 28 шт.
G  Подпятник 14 шт.	H  Уголок 6 шт.	J  Саморез ПШ 4,2x19 16 шт.	K  Саморез 3,5x30 12 шт.	L  Уголок 2 шт.

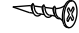


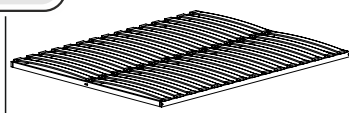
ШАГ 1

	
G x14	F x28

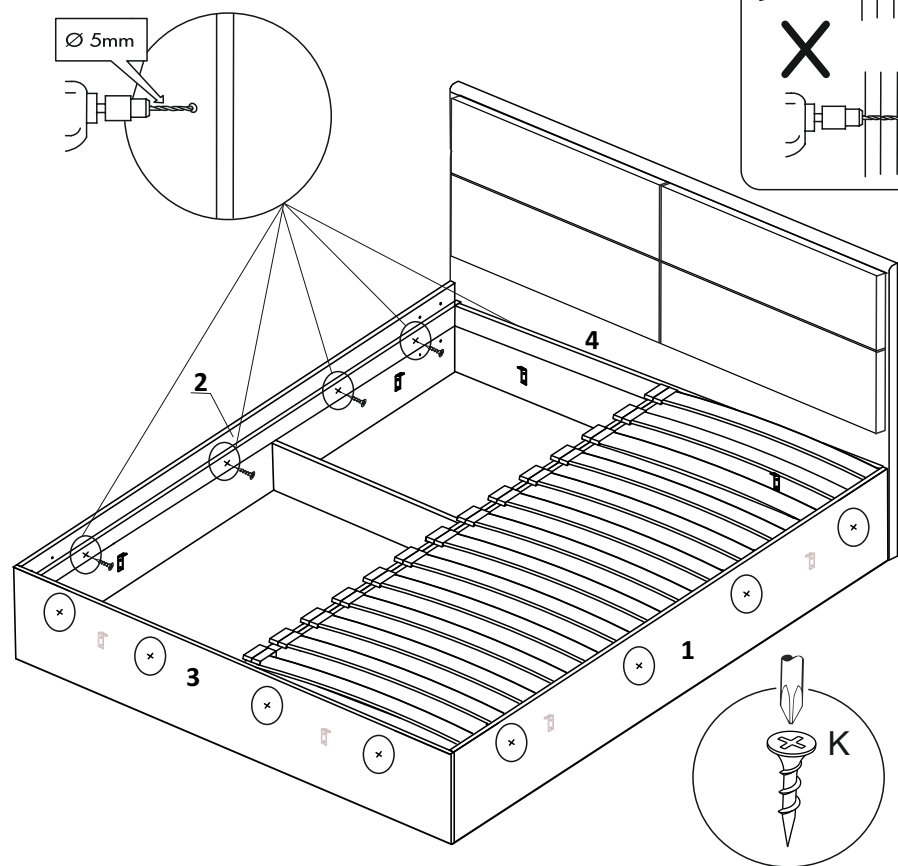
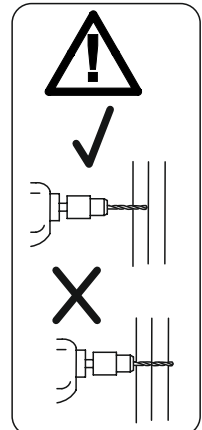


ШАГ 6

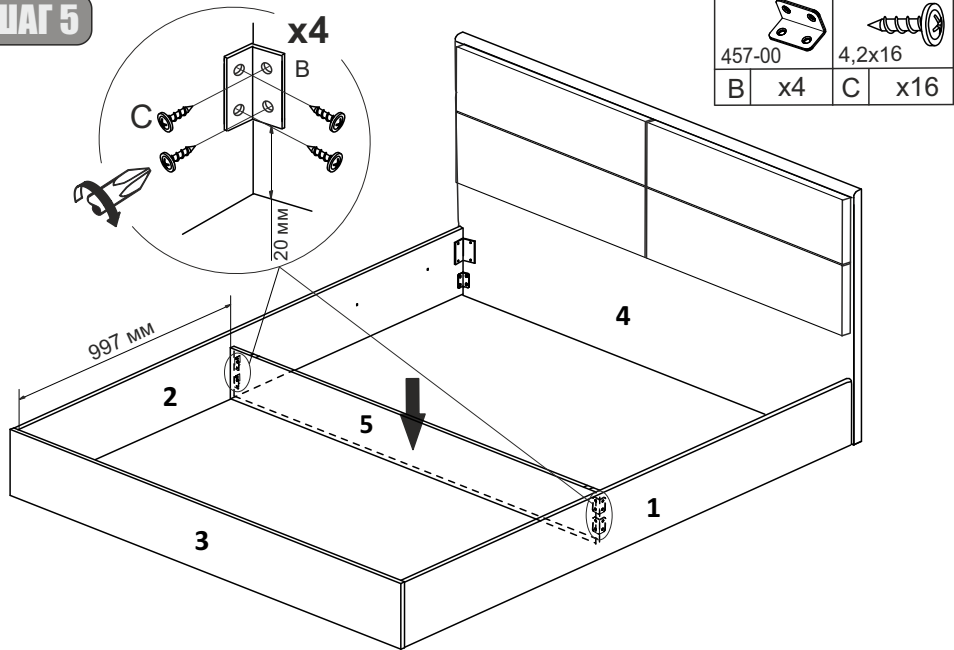

K x12



Кровать без подъемного механизма

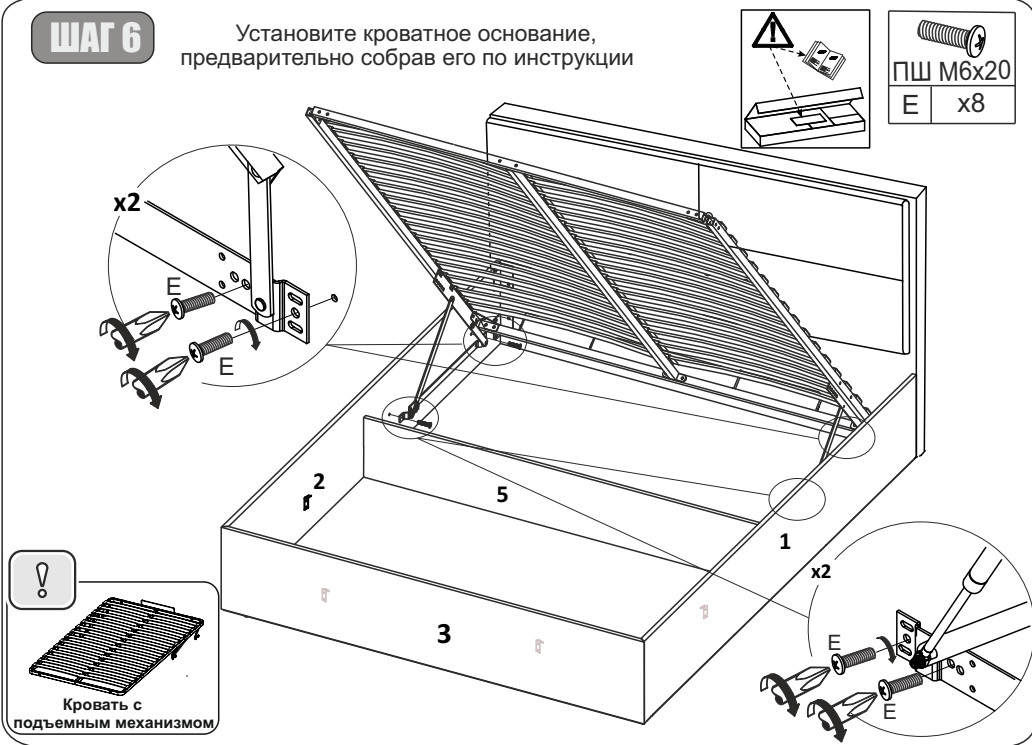


ШАГ 5

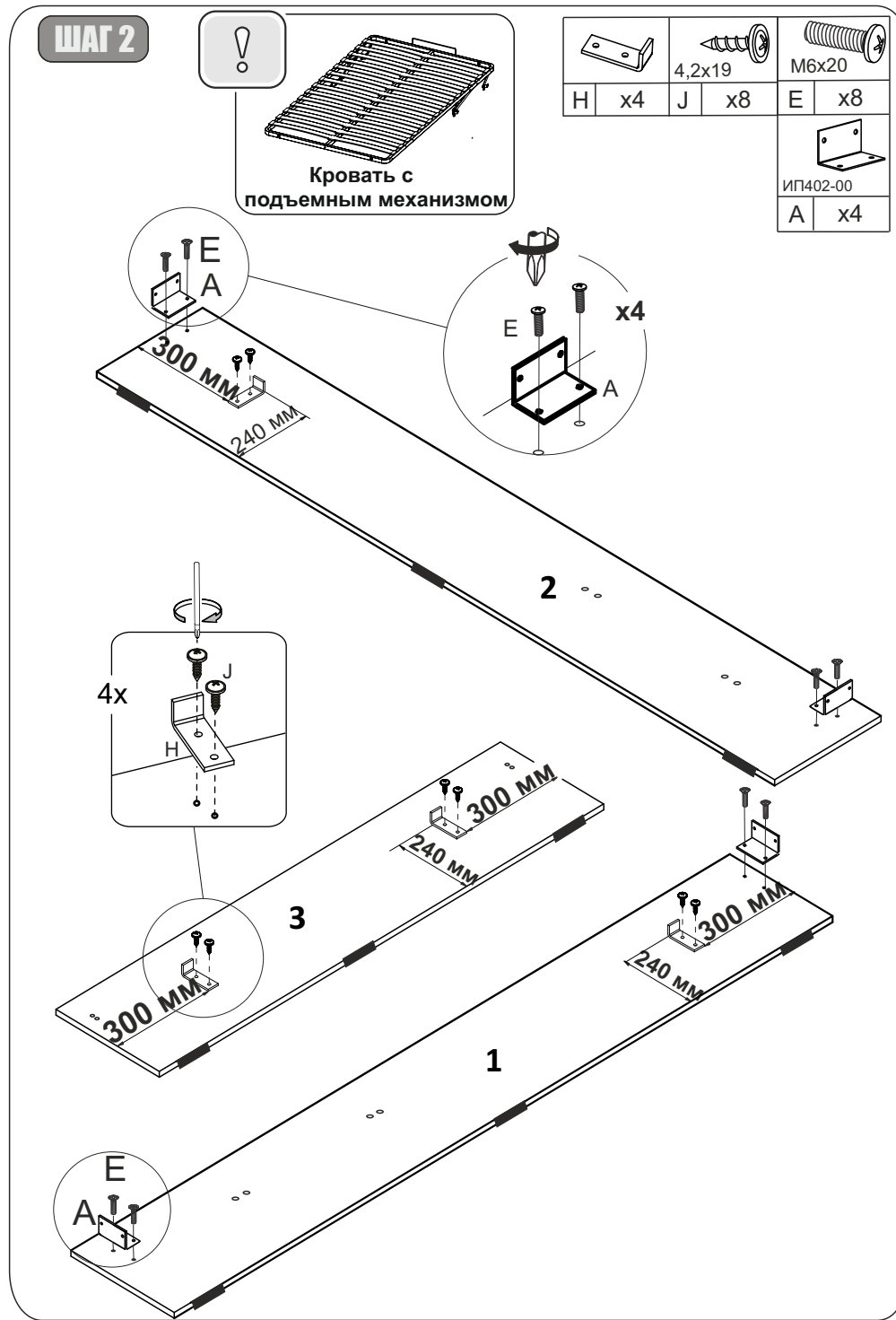


ШАГ 6

Установите кроватьное основание, предварительно собрав его по инструкции



ШАГ 2

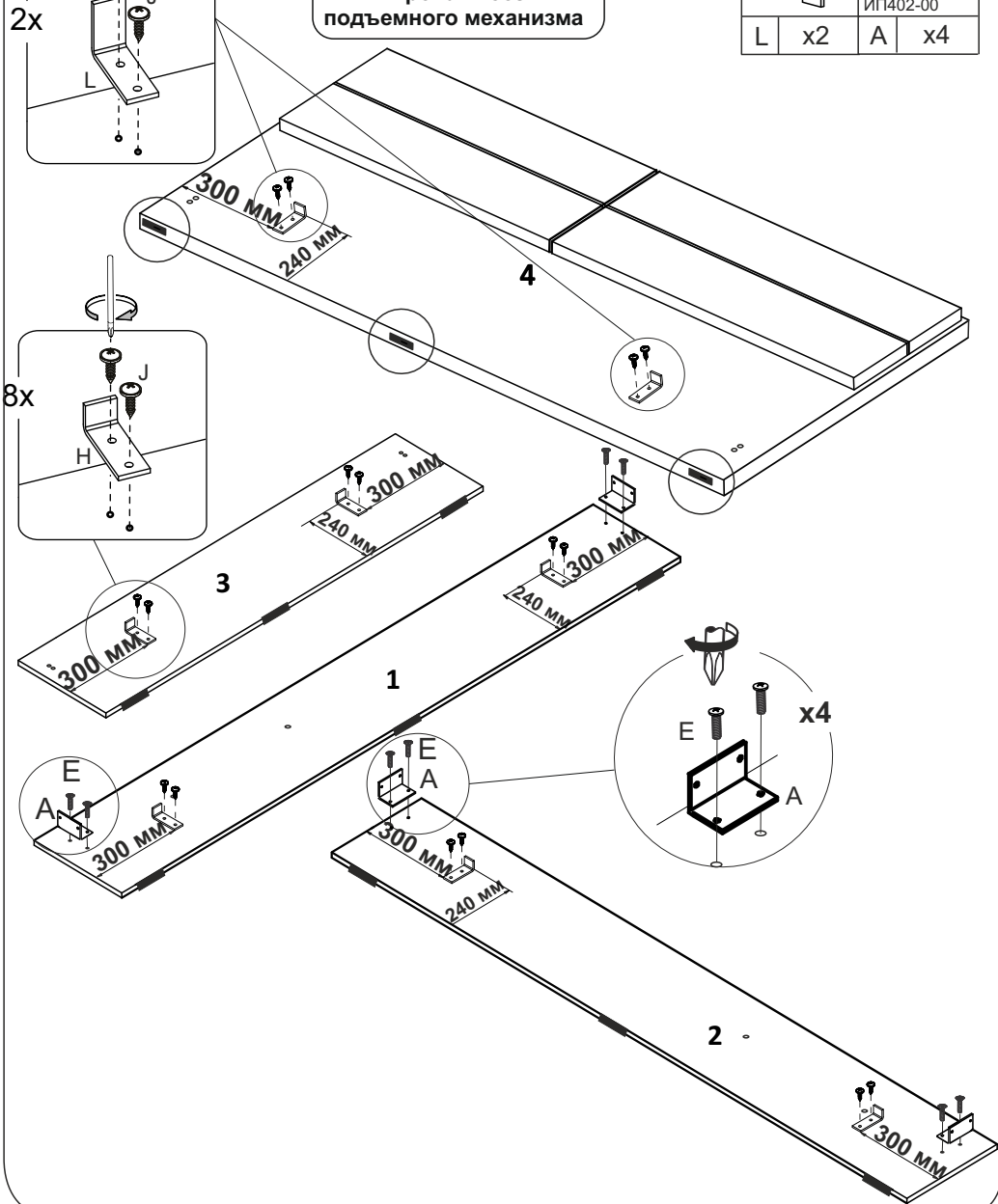


ШАГ 2



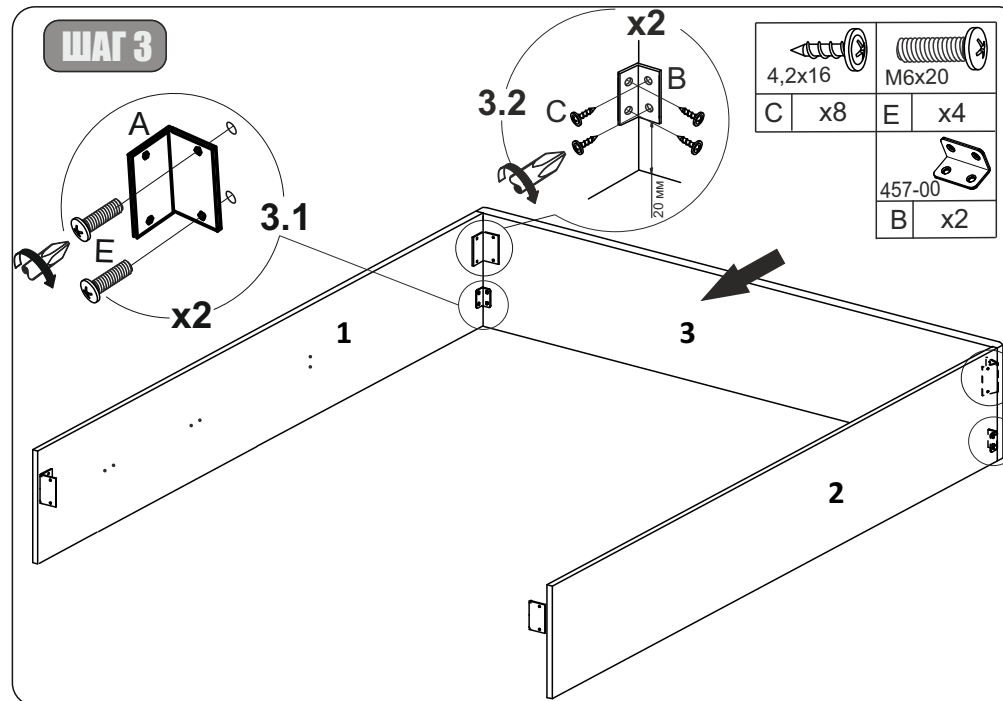
Кровать без
подъемного механизма

	H	x6		4,2x19	J	x16		M6x20	E	x8
	L	x2		ИП402-00	A	x4				



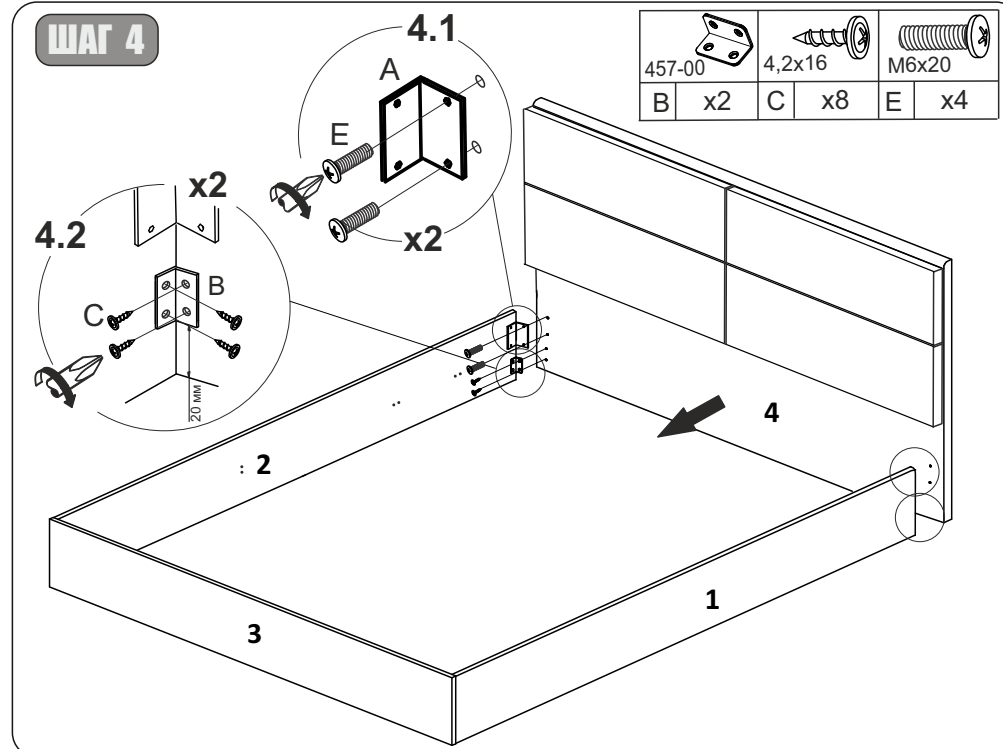
5

ШАГ 3



	4,2x16	C	x8		M6x20	E	x4
	457-00	B	x2				

ШАГ 4



	457-00	B	x2		4,2x16	C	x8		M6x20	E	x4
--	--------	---	----	--	--------	---	----	--	-------	---	----

6