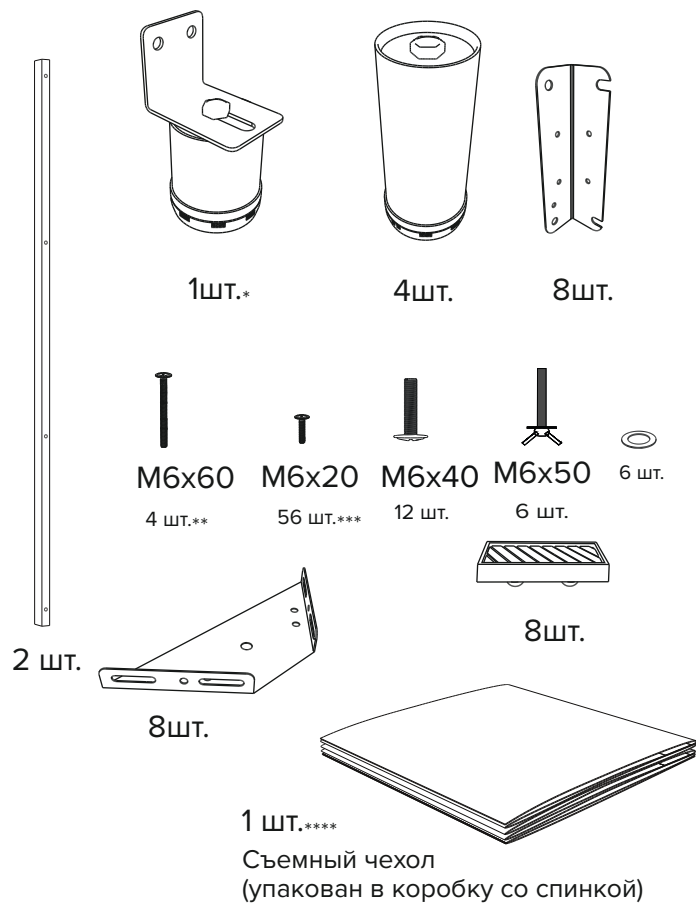
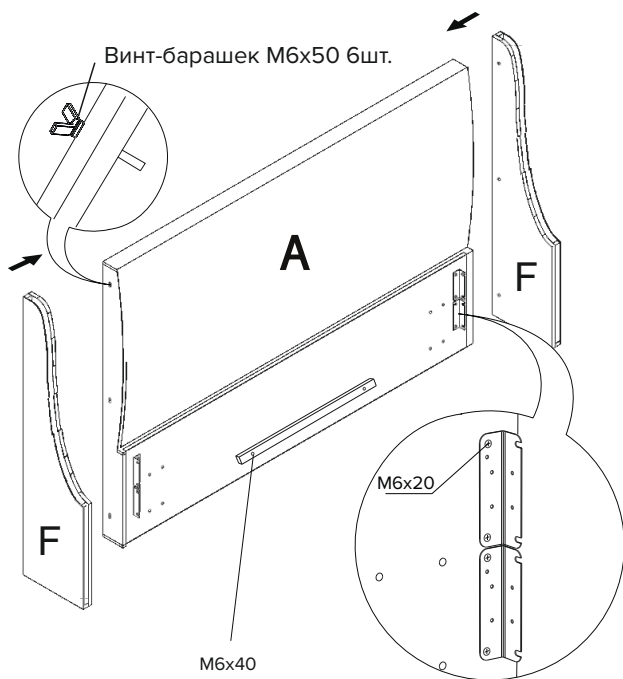


Инструкция по сборке кровати  
Diamant

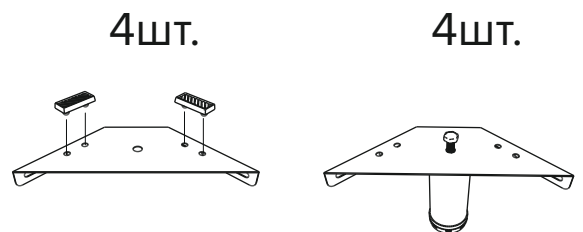


\* При ширине кровати 180 и больше. При ширине меньше 180 в комплект не входит.  
 \*\* 4 - при ширине 160 и более, 3 - при ширине 120, 140, 2 - при ширине 80, 90.  
 \*\*\* 58 шт. для кроватей шириной 180 см. и шире.  
 \*\*\*\* Для царг с съемным чехлом.

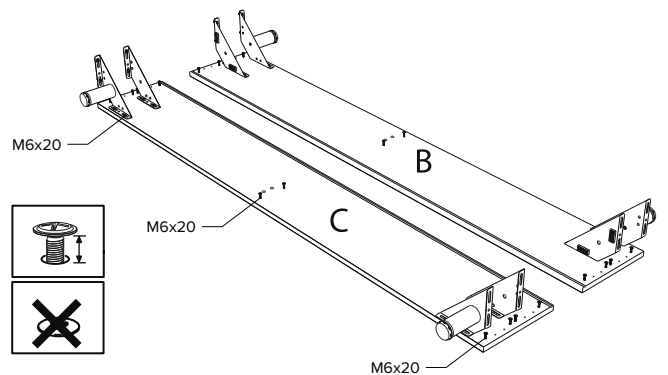
1



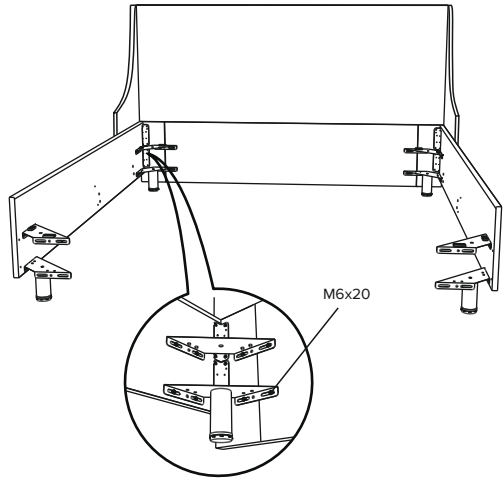
2



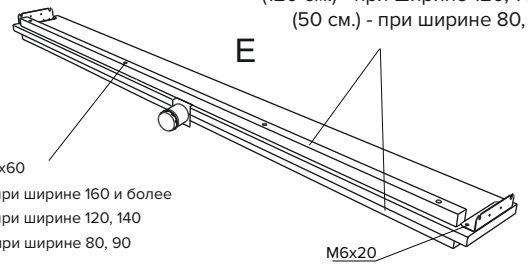
3



4



5



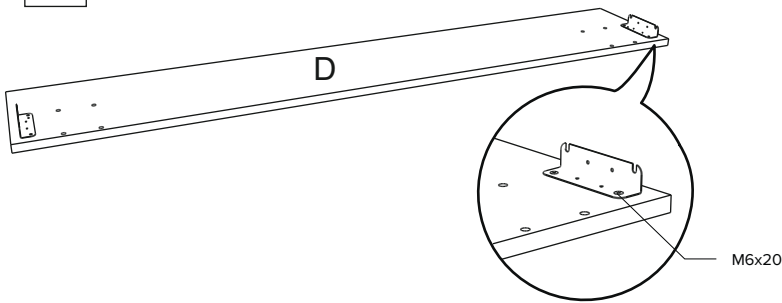
Планка 2 шт.  
 (150 см.) - при ширине 160 и более  
 (120 см.) - при ширине 120, 140  
 (90 см.) - при ширине 80, 90

M6x60  
 4 шт. - при ширине 160 и более  
 3 шт. - при ширине 120, 140  
 2 шт. - при ширине 80, 90

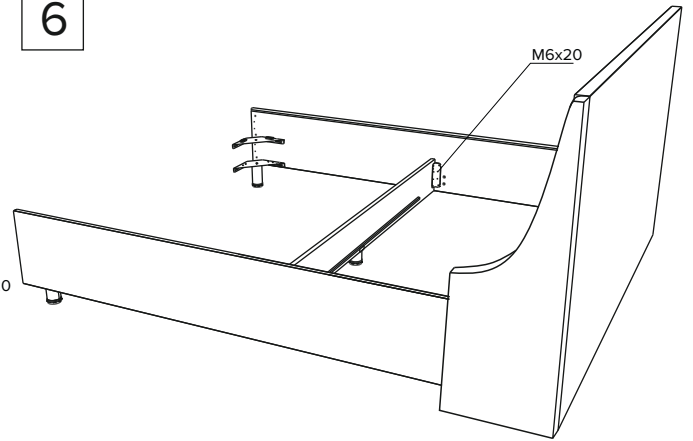
M6x20

При ширине кровати меньше 180 центральная опора не устанавливается.

7



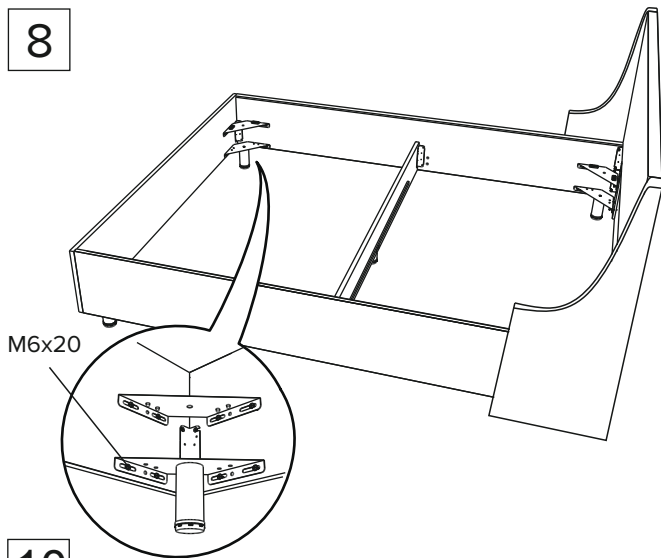
6



M6x20

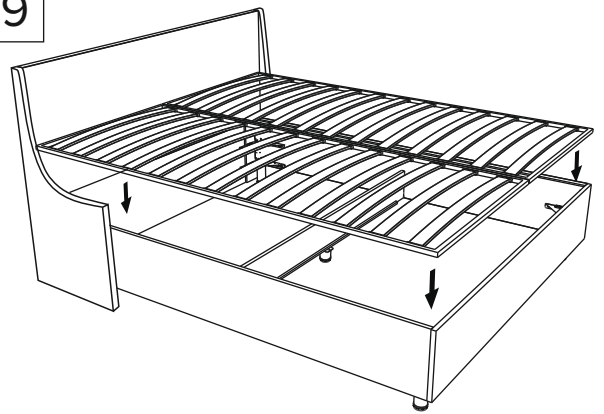
M6x20

8



M6x20

9



10

