

ГАРАНТИЙНЫЙ ТАЛОН

Заполняется магазином, где приобретено изделие

_____ (Наименование изделия)

Дата выпуска _____

Дата продажи _____

Владелец изделия _____

_____ (Фамилия, Имя, Отчество)

Адрес _____

Установлен дефект _____

Исправил мастер _____

_____ (подпись)

ГАРАНТИИ

24 месяца со дня приобретения по предъявлению гарантийного талона по обнаруженным дефектам. За механические повреждения, потертости, сколы, фабрика ответственности не несет.

Наш адрес: РОССИЯ, 156009, Костромская область, г. Кострома, ул. Юбилейная, д.28, smetanko@vashden.com

Контактный телефон: 8(4942) 42-14-00, 42-23-51

_____ (линия отреза)

ПАСПОРТ

1. Дата выпуска

2. Отметка магазина о продаже

3. Штамп магазина

4. « ____ » _____ 20 ____ г.

Пункты 2,3,4 заполняются в магазине при покупке мебели.

Сертификат _____

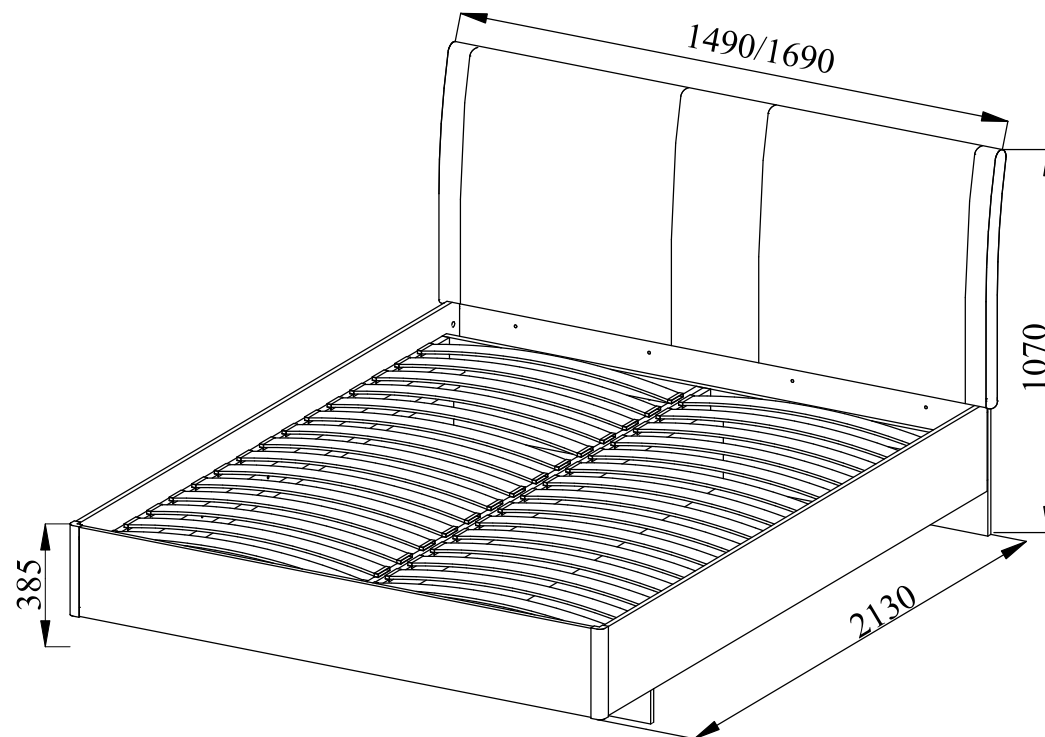


ФАБРИКА МЕБЕЛИ

Фабрика Мебели "Ваш День"
156009, г. Кострома, ул. Юбилейная, д.28



Модульная серия корпусной мебели "ALPINA" Кровать Кр-01.1 (1400, 1600)

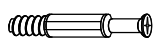


Инструкция по сборке

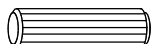
101



102



103



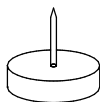
104



105



106



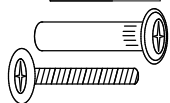
107



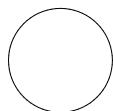
108



109-110



111



Внимание покупателя: перед сборкой необходимо проверить целостность деталей в упаковке, а так же соответствие количества деталей и фурнитуры в пакетах согласно ведомости.

Комплектовочная ведомость деталей Кр-01.1(1400)

№ п/п	Наименование детали	Размер	Кол-во	Пакет N
1	Царга боковая левая	2029x252x16	1	1
2	Царга боковая правая	2029x252x16	1	
3	Царга средняя	1746x236x16	1	
4	Планка боковая	1746x64x16	2	
5	Опора угловая	256x34x34	2	
6	Спинка подножия	1373x252x16	1	2
7	Спинка изголовья	1440x381x16	1	
8	Царга поперечная	1404x236x16	1	
9	Стенка задняя	1150x500x16	1	
	Фурнитура	Пакет	1	3

Комплектовочная ведомость деталей Кр-01.1(1600)

№ п/п	Наименование детали	Размер	Кол-во	Пакет N
1	Царга боковая левая	2029x252x16	1	1
2	Царга боковая правая	2029x252x16	1	
3	Царга средняя	1746x236x16	1	
4	Планка боковая	1746x64x16	2	
5	Опора угловая	256x34x34	2	
6	Спинка подножия	1573x252x16	1	2
7	Спинка изголовья	1640x381x16	1	
8	Царга поперечная	1604x236x16	1	
9	Стенка задняя	1350x500x16	1	
	Фурнитура	Пакет	1	3

Ведомость фурнитуры

№ п/п	Наименование фурнитуры	Кол-во
101	Эксцентрик 16 размер 15x13	14
102	Дюбель DU 232 размер 30x8	14
103	Шкант 8x30	14
104	Евровинт 6.4x50	8
105	Ключ z-образный шестигранный	1
106	Подпятник с гвоздем	9
107	Саморез 4x38 с полукруглой головкой	12
108	Саморез 3,5x30	20
109	Стяжка межсекционная ø5	4
110	Винт к стяжке 4x14	4
111	Заглушка самоклеющаяся ø13	14



"ALPINA"
Корпусная модульная мебель
Кровать Кр-01.1 (1400)



Производитель: _____
Фактический адрес: 156009, Российская Федерация,
г. Кострома, ул. Юбилейная, 28
Дата изготовления: _____
Гарантийный срок: 24 мес.
Срок службы: 10 лет
ГОСТ 16371-93



"ALPINA"
Корпусная модульная мебель
Кровать Кр-01.1 (1600)



Производитель: _____
Фактический адрес: 156009, Российская Федерация,
г. Кострома, ул. Юбилейная, 28
Дата изготовления: _____
Гарантийный срок: 24 мес.
Срок службы: 10 лет
ГОСТ 16371-93

Правила эксплуатации и ухода за мебелью.

1. Мебель, перевозимая при температуре ниже 0°C, охлаждается и при установке в помещении "запотекает", поэтому ее следует немедленно протереть чистой, сухой, мягкой тканью.
2. Мебель предназначена для эксплуатации в помещениях с температурой воздуха +10+28°C и относительной влажностью 50-70%. Не рекомендуется ставить мебель близко к источникам тепла, а также к сырым и холодным стенам. Ее следует беречь от прямого попадания солнечных лучей.
3. На поверхность деталей не следует ставить горячие и влажные предметы. Нежелательно попадание кислот, щелочей и растворителей (спирт, бензин, ацетон).
4. Поверхности следует оберегать от механических повреждений, ударов и царапин, поскольку восстановить поверхность невозможно.
5. Поверхность мебели следует чистить специальным составом, который можно приобрести в магазине.
6. Зеркала и стекла рекомендуется чистить любыми средствами, предназначенными для этих целей.
7. Для предотвращения повреждения полового покрытия при перемещении мебели следует использовать подстилочный материал (картон, плотная ткань и т.п.)

Порядок предъявления претензии на качество мебели.

Претензии по некомплектности и производственным дефектам в течение гарантийного срока должны направляться покупателем непосредственно в магазин, где приобретена мебель, с желательным приложением товарного чека и упаковочных ярлыков.

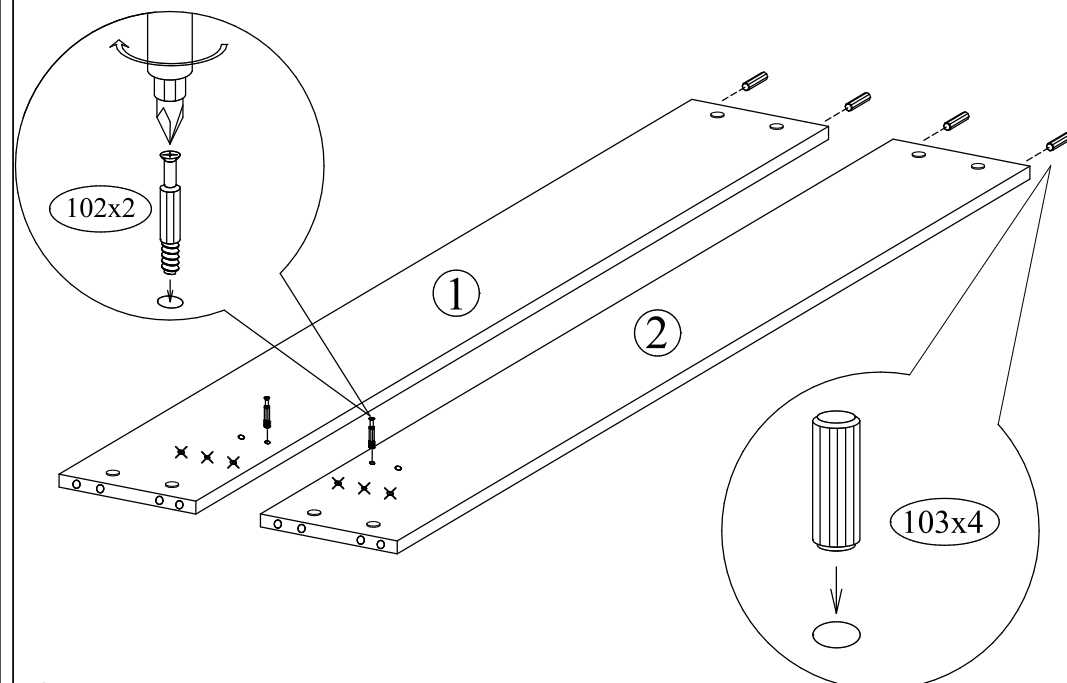
По дефектам, появившимся из-за несоблюдения покупателем правил эксплуатации и ухода за мебелью, претензии не принимаются.

К сведению покупателя.

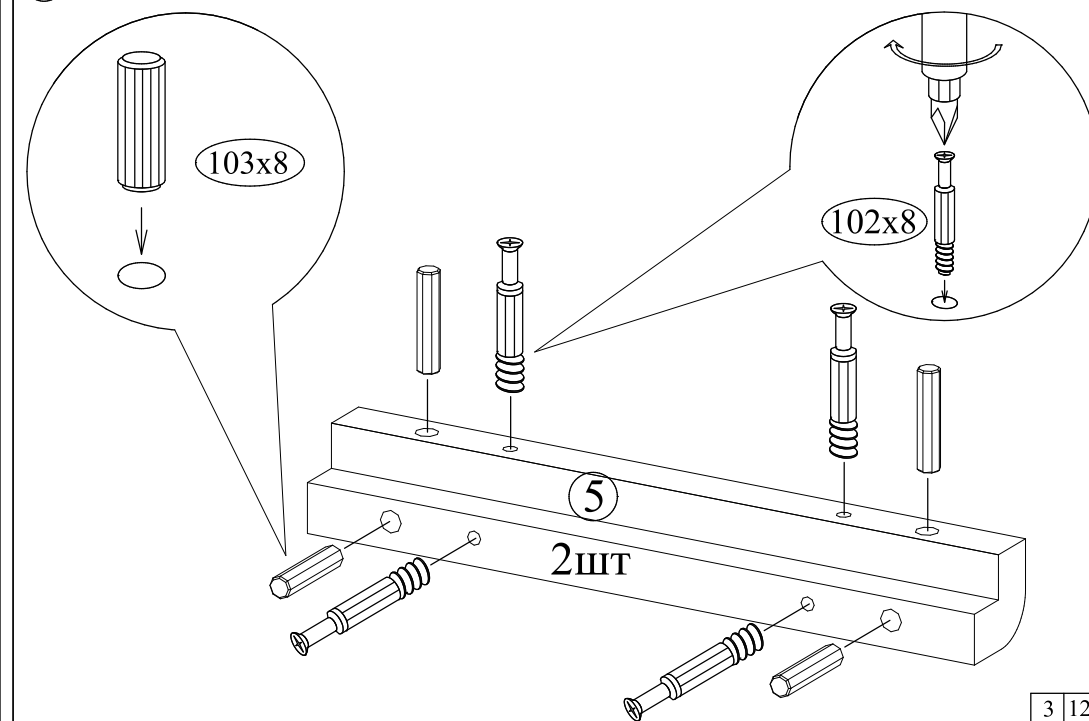
Предприятие оставляет за собой право вносить изменения в конструктивные элементы мебели на основе внедрения передовой технологии, улучшающие качество выпускаемой продукции.

При обнаружении производственных дефектов ссылайтесь на номер набора мебели, номер ОТК, желательно приложить гарантийный талон и упаковочные ярлыки.

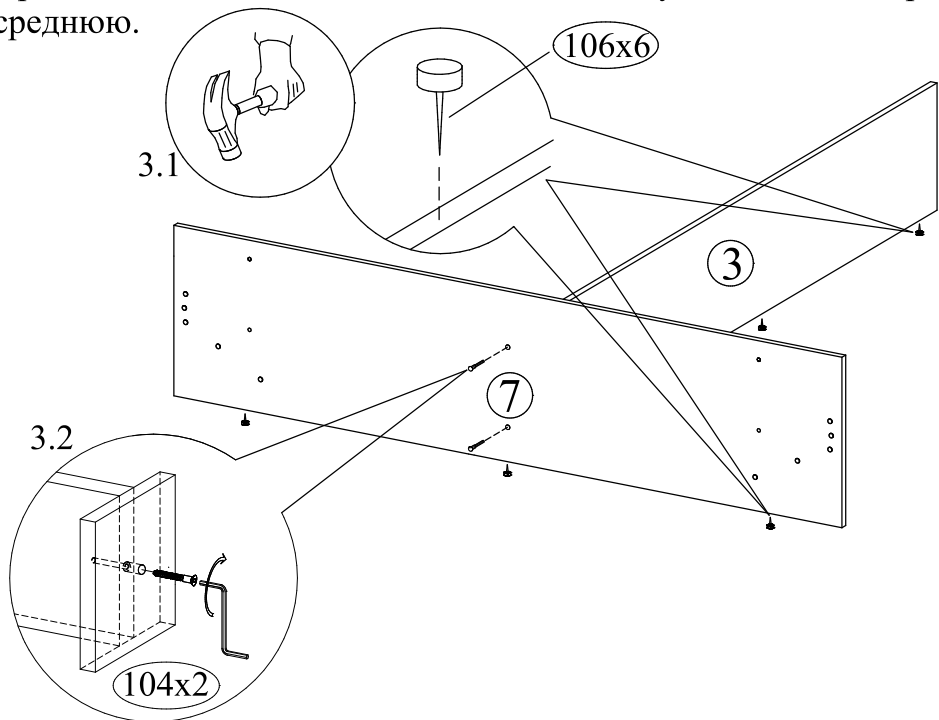
- 1 Закрутить дюбели в нужные отверстия (см. эскиз) и вставить шканты в царги боковые (левую и правую)



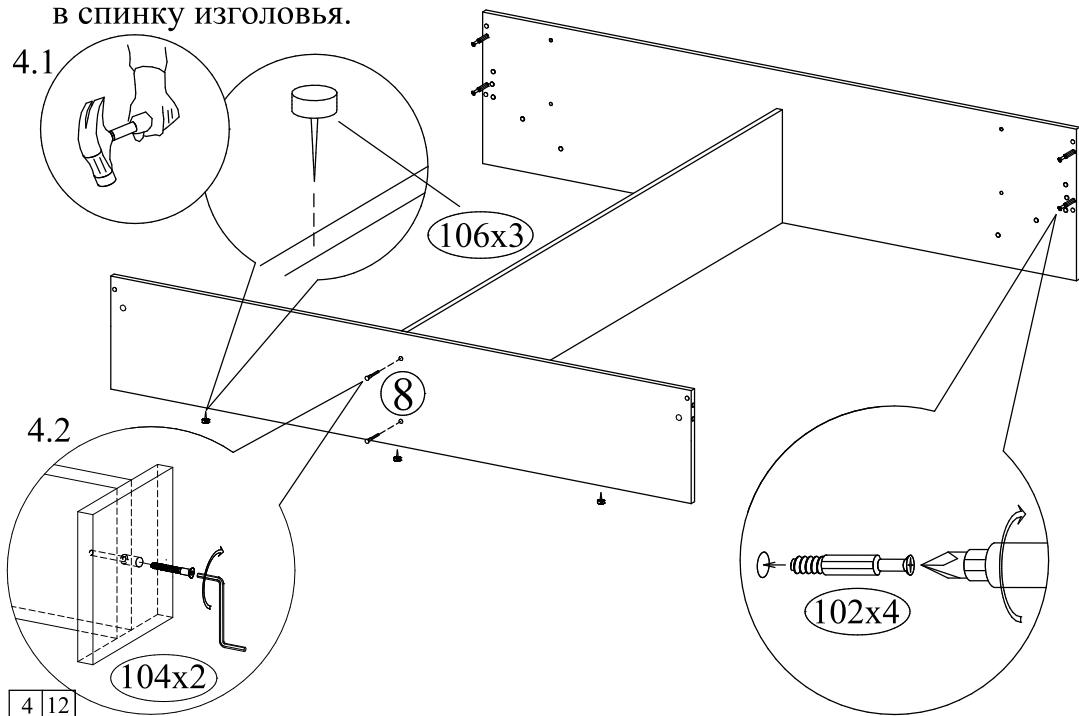
- 2 Вставить шканты и закрутить дюбели в опоры угловые



③ Приколотить подпятники. Соединить спинку изголовья и царгу среднюю.

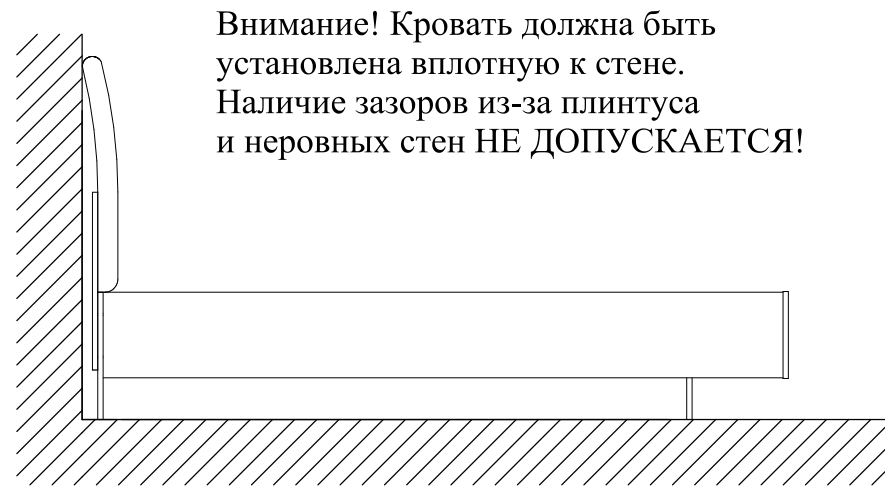
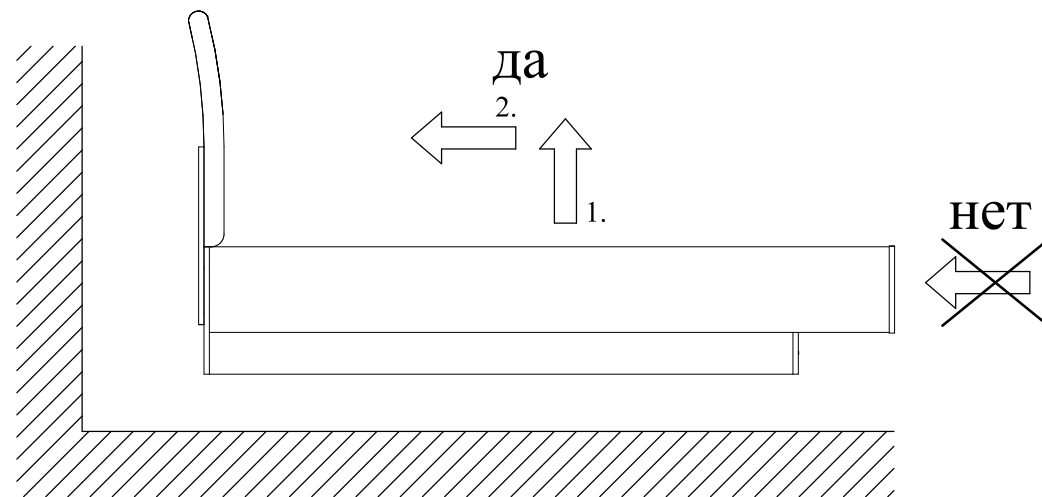


④ Соединить царгу среднюю и царгу поперечную. Закрутить дюбели в спинку изголовья.



⑫ Собранную кровать установить к стене.

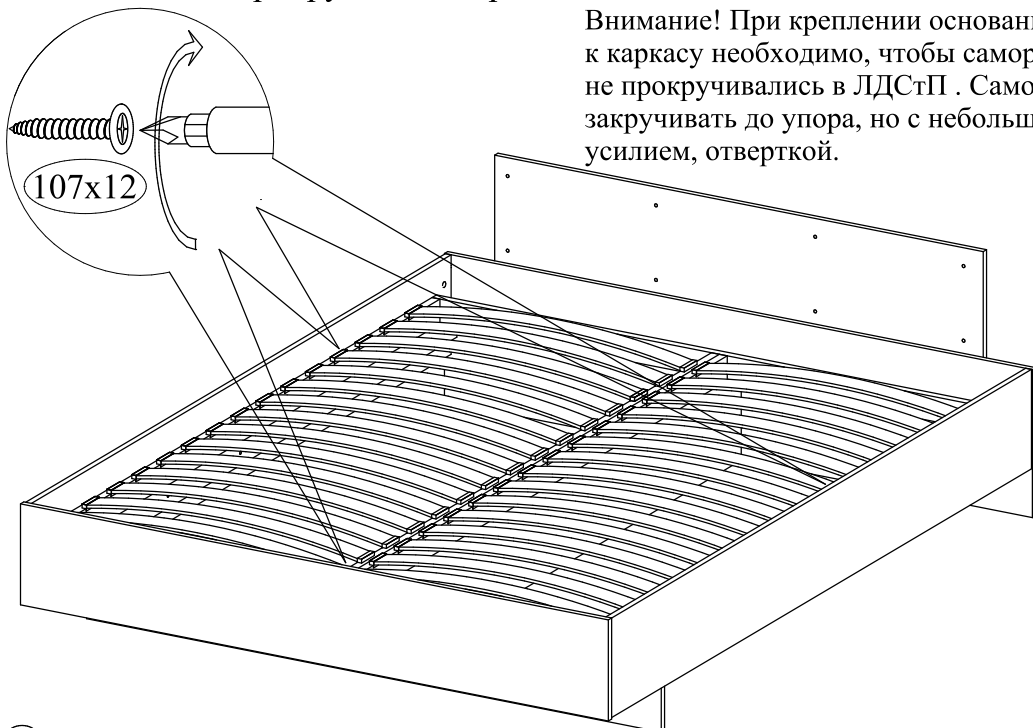
Во избежание излома деталей, для перемещения собранной кровати на место потребуются помощь трех-четырех человек.



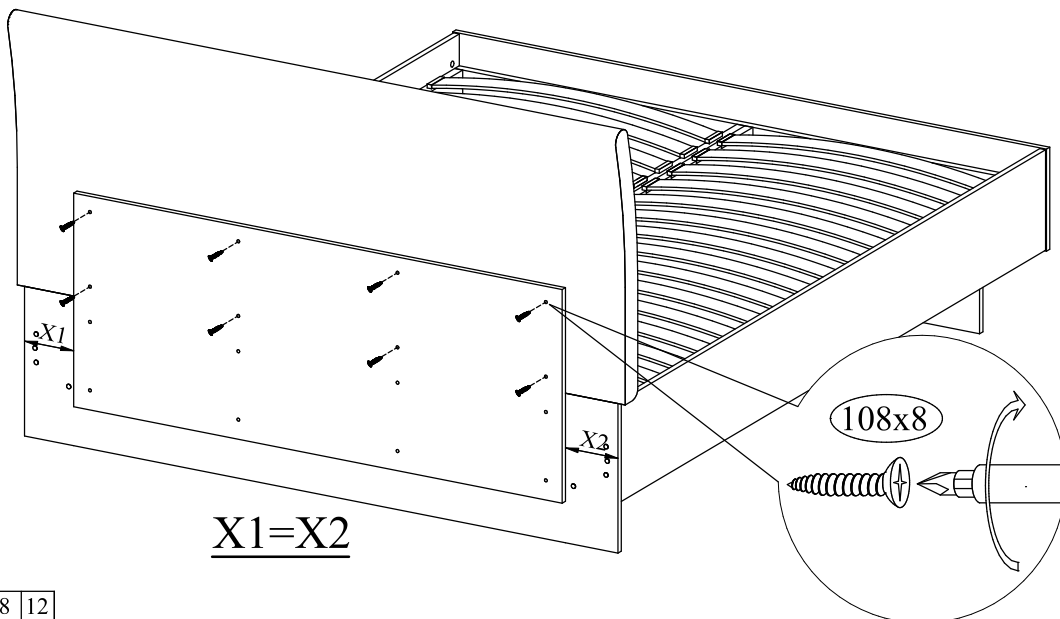
Внимание! Кровать должна быть установлена вплотную к стене. Наличие зазоров из-за плинтуса и неровных стен НЕ ДОПУСКАЕТСЯ!

⑩ Собранное основание установить в кровать в плотную к спинке подножия. Прикрутить саморезами.

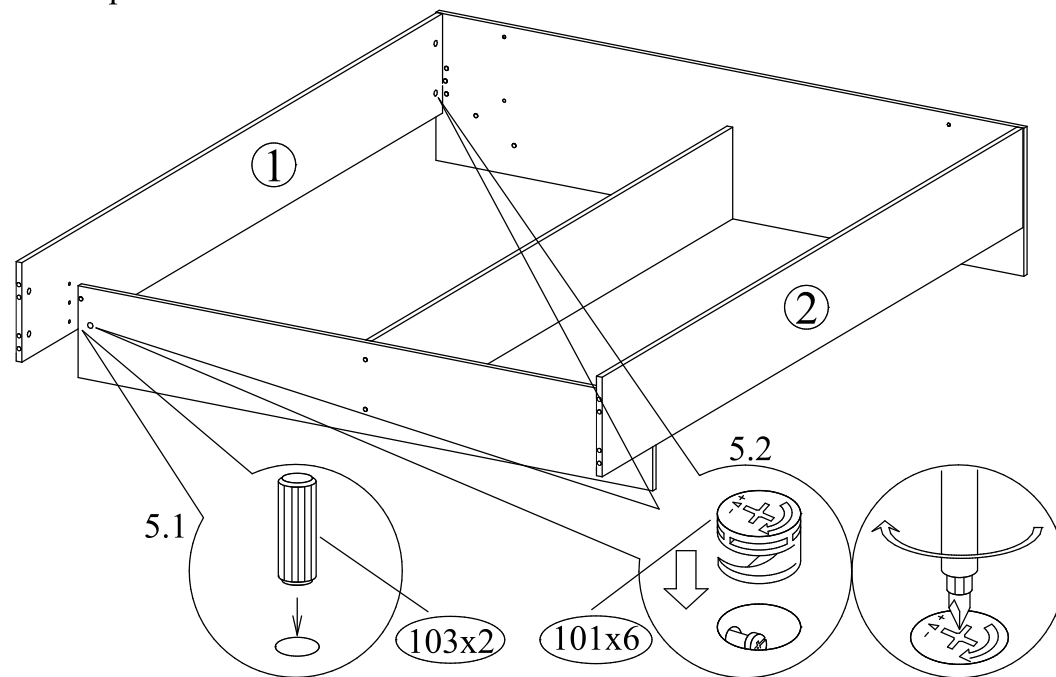
Внимание! При креплении основания к каркасу необходимо, чтобы саморезы не прокручивались в ЛДСП. Саморез закручивать до упора, но с небольшим усилием, отверткой.



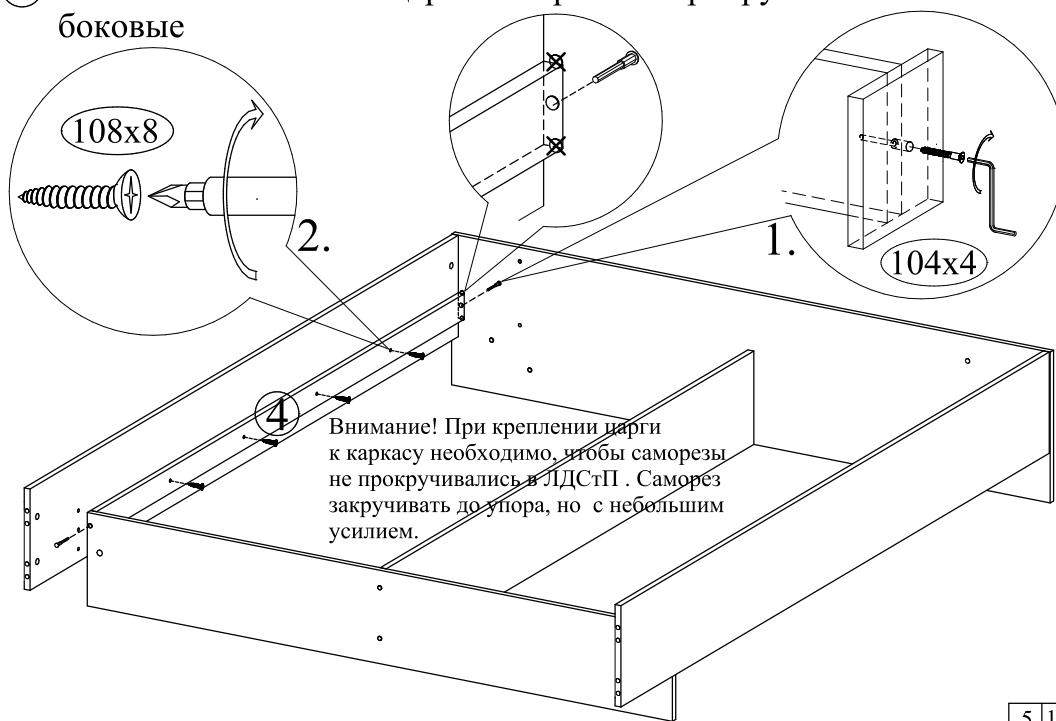
⑪ Положить спинку мягкую. Выровнять и прикрутить к стенке задней



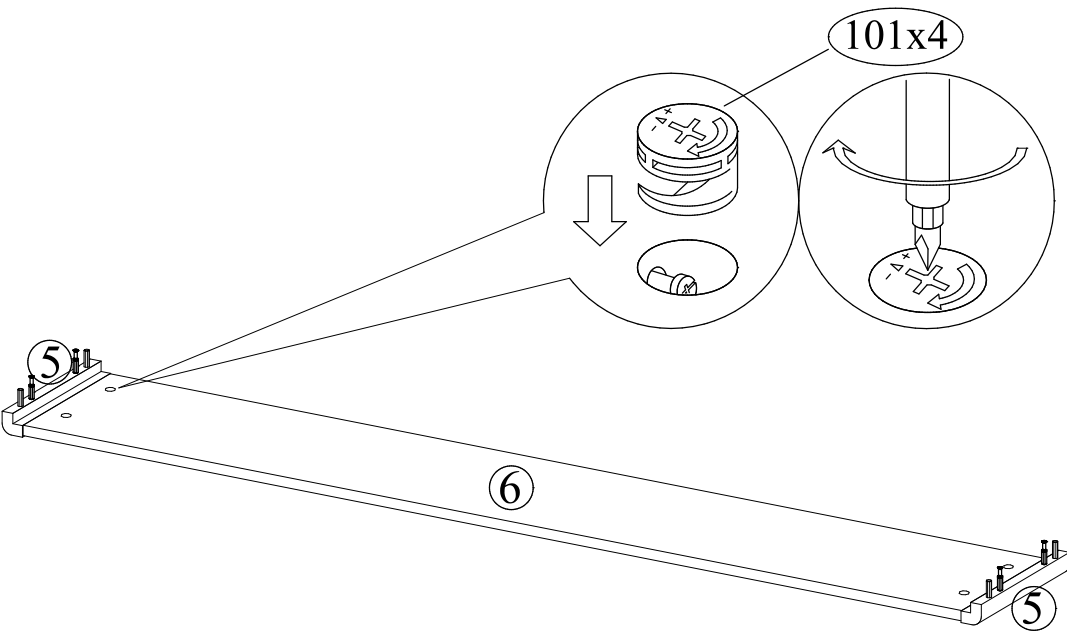
⑤ Соединить царги боковые со спинкой изголовья и царгой поперечной



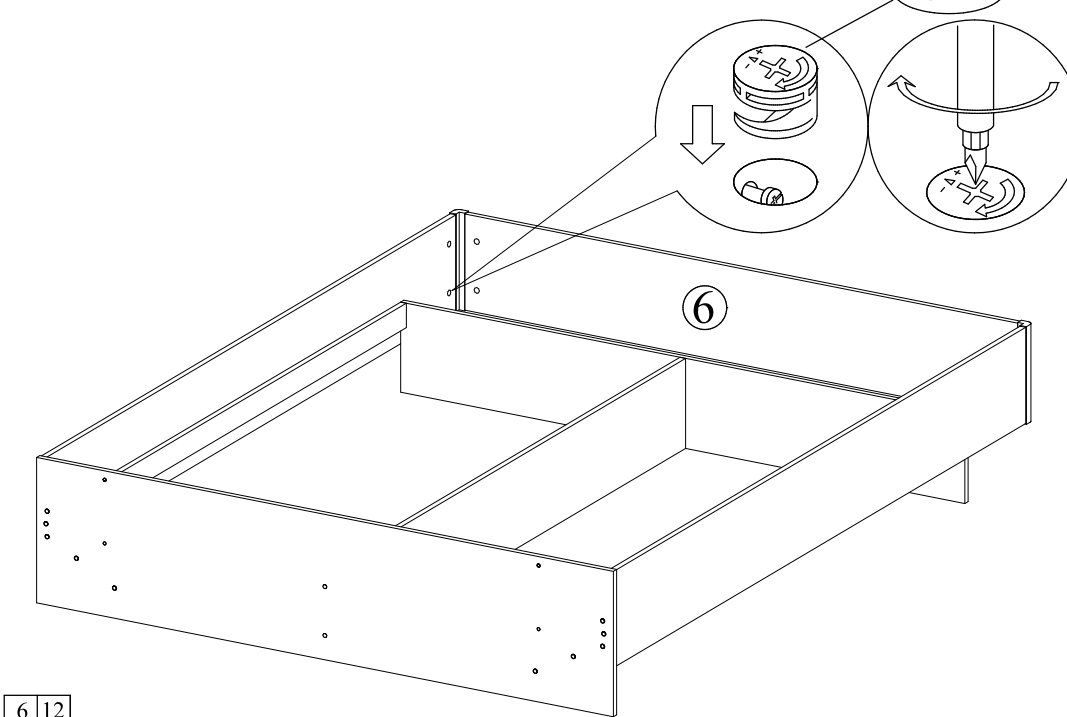
⑥ К спинке изголовья и царге поперечной прикрутить планки боковые



7 К спинке подножия прикрутить опоры угловые



8 К царгам боковым прикрутить спинку подножия



9 К спинке изголовья прикрутить стенку заднюю

