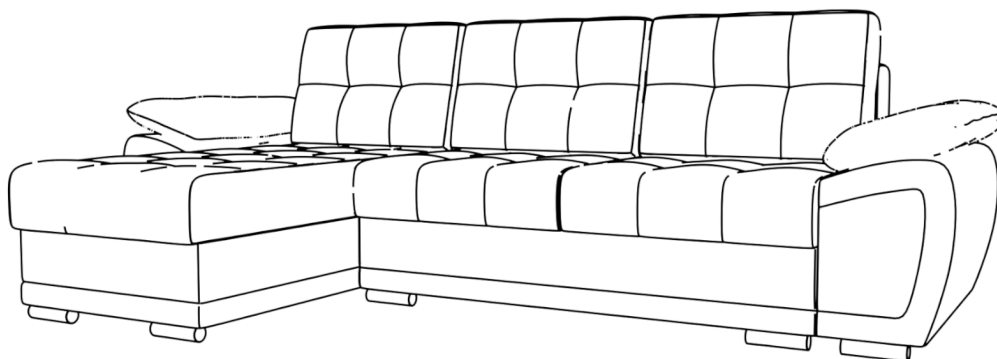


Инструкция по сборке дивана

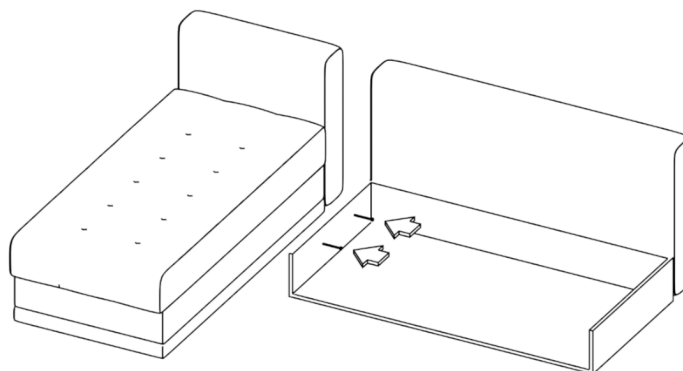


Важная информация.

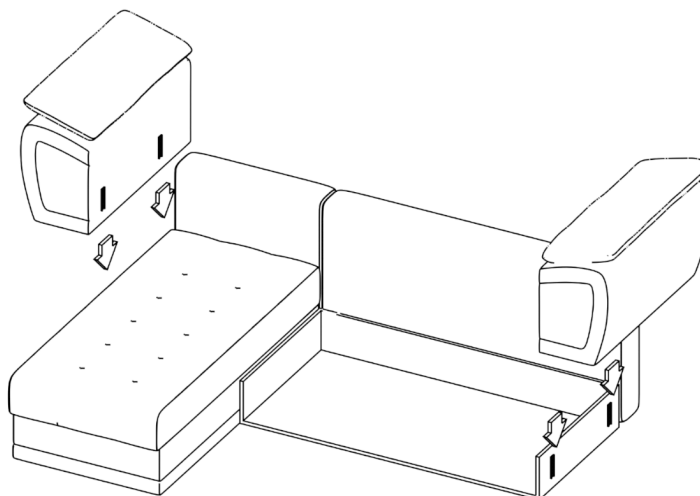
Внимательно изучите ее перед эксплуатацией изделия.

Используйте изделие только по прямому назначению.

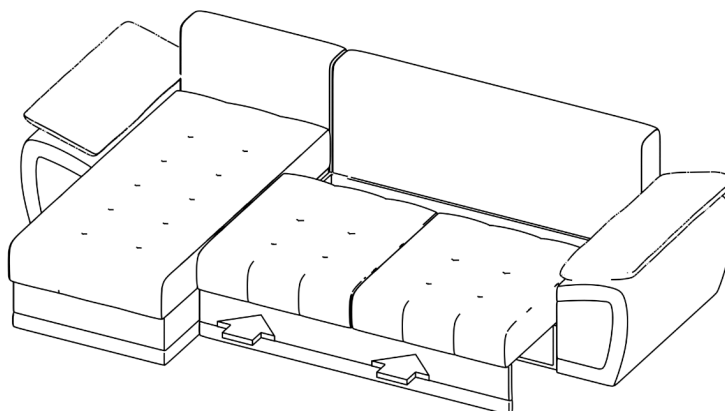
- Сборку изделия производите только в полном соответствии с этой инструкцией.
- При эксплуатации механизмов трансформации действуйте только в рамках требований данной инструкции. Не прилагайте чрезмерных усилий.
- Рекомендуется ремонт доверить квалифицированным специалистам.
- Не стойте и не прыгайте на поверхности изделия.
- Не сидите на боковинах, подлокотниках и спинках изделия.



1. Устанавливаем на пол бельевой ящик со спинкой и соединяем его с оттоманкой на болты 2 шт.



2. Устанавливаем подлокотники на крепления папа/мама



3. Устанавливаем основную подушку посадочного места на бельевой ящик (закатывается на роликах). Укладываем подушки у спинки.