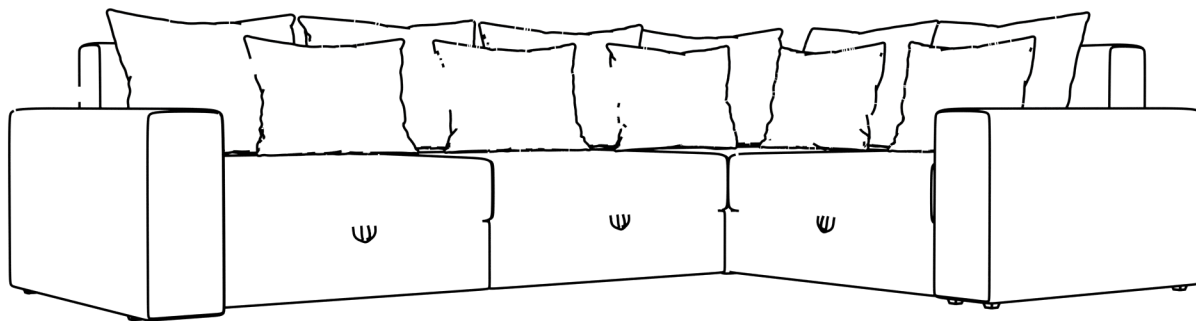


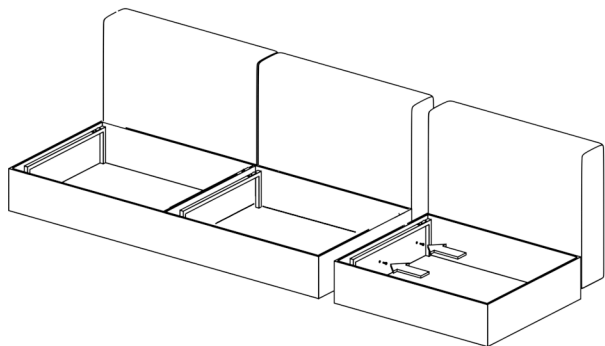
Сборка углового дивана Майами лонг (правый угол)



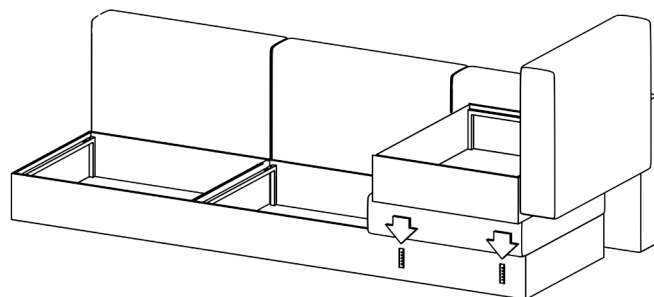
Важная информация.

Внимательно изучите ее перед эксплуатацией изделия.
Используйте изделие только по прямому назначению.

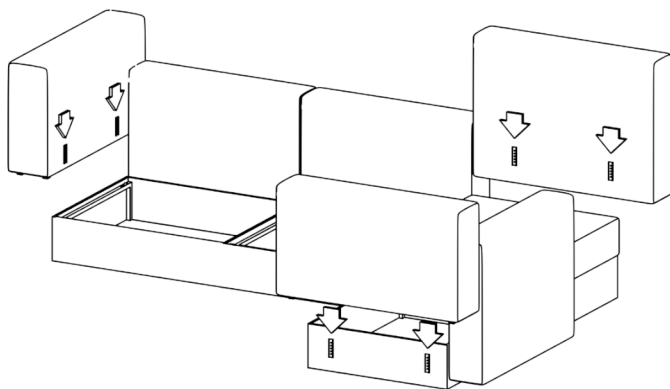
- Сборку изделия производите только в полном соответствии с этой инструкцией.
- При эксплуатации механизмов трансформации действуйте только в рамках требований данной инструкции. Не прилагайте чрезмерных усилий
- Рекомендуется ремонт доверить квалифицированным специалистам.
- Не стойте и не прыгайте на поверхности изделия.
- Не сидите на боковинах, подлокотниках и спинках изделия.



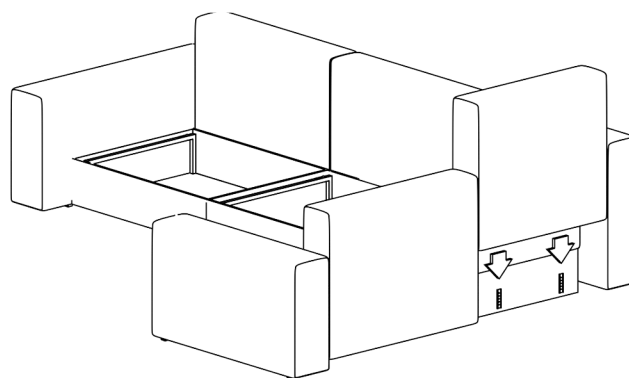
1. Прикрепить канаве двумя болтами к ящику



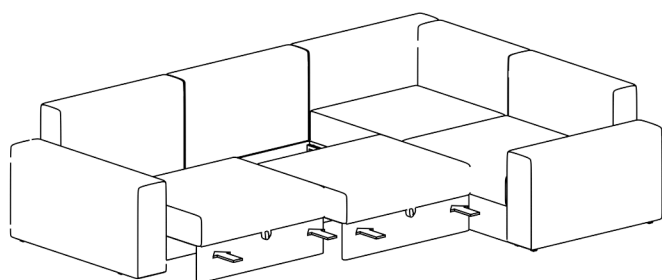
2. Прикрепить боковую часть соединителя папа/мама



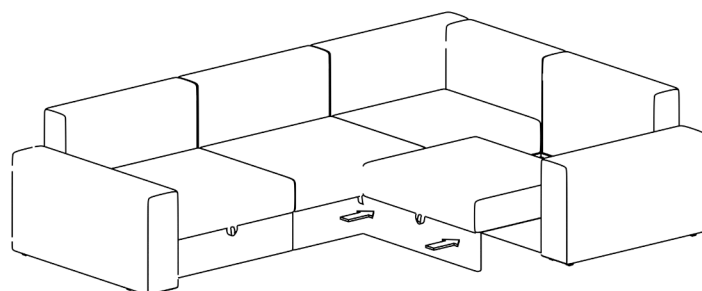
3. Прикрепить подлокотники и спинку соединителя папа/мама



4. Прикрепить спинку соединителя папа/мама



5. Установить сидения на основную часть дивана



6. Установить сиденье на боковую часть дивана