

Инструменты, которые могут понадобиться при сборке



Примечания:

1. Мебель изготавливается из ДСП I и III сортов, в связи с этим возможны незначительные дефекты на невидимых поверхностях деталей.
2. Изготовитель оставляет за собой право вносить изменения в конструкцию изделия, не ухудшающие их потребительские свойства, без отображения в паспорте на изделие.
3. Обращаем Ваше внимание! Оттенки цветов рисунков и материалов (ЛДСП, Плёнка ПВХ, отделка и др.), могут незначительно отличаться от рисунков каталога, изображений на сайте, а также при комплектации изделий из разных партий.

ГАРАНТИИ ИЗГОТОВИТЕЛЯ

Гарантия на мебель составляет 24 месяца.

Претензии по качеству и комплектности мебели принимаются в пределах гарантийного срока по месту покупки. Для выполнения предприятием - изготовителем гарантийных обязательств, выявления несоответствий и установления причин их возникновения необходимо сохранить и предоставить:

- 1) части упаковки с наклеенными этикетками, номером партии или ростером (или их фотографии);
- 2) фотографии распечатанных упаковок, где обнаружен заводской брак деталей;
- 3) фотографии узлов, деталей собираемого изделия, если заводской брак обнаружен до сборки и в процессе сборки.

Не являются гарантийным случаем:

Различные повреждения деталей и узлов изделий (бой, сколы, царапины, расслоения, оплавление, набухание ЛДСП и др.), возникшие в результате перевозки самовывозом, самостоятельной сборки, нарушений правил эксплуатации. Замена деталей и узлов изделий, не попадающих под гарантийный случай, производится за дополнительную плату.

Наша мебель прослужит Вам годы, если Вы будете соблюдать несколько простых правил:

ПРАВИЛА ЭКСПЛУАТАЦИИ

ВНИМАНИЕ! Во избежание несчастных случаев во время эксплуатации рекомендуем закрепить изделие к стене. Для разных материалов стен требуются различные крепления, используйте крепёжные средства, подходящие для материала стен в вашем доме.

1. Использовать изделие только по своему функциональному назначению.
2. Располагать изделия на расстоянии не менее 50 см от отопительных приборов.
3. Содержать изделия в сухих проветриваемых помещениях при температуре от +8° С до +50° С и относительной влажности воздуха от 45 % до 70%.
4. Избегать попадания на изделие прямых солнечных лучей и атмосферных осадков.
5. Удалять пыль с поверхности мягкой сухой тканью.
6. Для чистки мебели от загрязнений использовать специальные средства по уходу за мебелью или слабый мыльный (спиртовой) раствор с последующей протиркой сухой тканью.
7. При попадании влаги на изделие незамедлительно протереть поверхность сухой мягкой тканью.
8. При ослаблении крепежной фурнитуры во время эксплуатации мебели, необходимо подтянуть винты, шурупы, болты.

Категорически запрещается:

1. Передвигать, ударять, ронять на поверхности тяжелые, твердые предметы, чтобы не вызвать механические повреждения.
2. Допускать контакт изделия с горячими предметами.
3. Длительный контакт поверхностей изделия с влагой.
4. Контакт изделия с кислотами, щелочами, растворителями и прочими химическими веществами, способными нанести вред изделию.
5. Применять при протирке изделия бытовые чистящие средства, не предусмотренные для ухода за мебелью.

Поделитесь своим мнением об этой мебели. Напишите на zabota@mebelson.ru

 **MEBELSON**[®]

427022, УР, г. Ижевск, район Пирогово,
ул. Торговая, 15
e-mail: mebelson@udm.net, www.mebelson.ru
тел.: (3412) 623-888, 623-633, 623-632.

Стол «Экстра 2» (обеденный)

Габаритные размеры: 1000/1300(ш) x 600(г) x 745(в) мм



Уважаемые покупатели!

Вся выпускаемая мебель для удобства транспортировки и сохранности внешнего вида поставляется в разобранном виде. При этом упаковки с мебелью должны быть надежно защищены от сильных толчков, ударов, повреждения, воздействия влаги и грязи.

Перед сборкой изделия ознакомьтесь с инструкцией по сборке и правилами по эксплуатации (их несоблюдение снимает с предприятия изготовителя гарантийные обязательства), подготовьте необходимые инструменты.

Мебель имеет Гигиенический сертификат

ЕАС

Стол «Экстра 2» (обеденный)

В изделии предусмотрена возможность увеличения площади столешницы при помощи раздвижного механизма и дополнительных вставок (см. схему 6).

ПОДГОТОВКА К СБОРКЕ

Перед непосредственной сборкой необходимо:

- Внимательно ознакомиться с данной инструкцией.
- Распаковать упаковки, скомплектовать детали согласно схемам, определить наличие необходимой фурнитуры.
- Номера деталей на схемах соответствуют номерам, поставленным на нелицевых кромках деталей.
- Во избежание повреждения поверхности деталей мебели рекомендуем на месте сборки разложить мягкую толстую ткань или гофрокартон от упаковки. Сборку производить на ровной поверхности.

2. Установка фурнитуры

- На дет. №6 (2 шт.) установить петли ломберные (K6, см. схему 5) "от руки" не применяя инструмент, перед установкой рекомендуем нанести клей ПВА (клей ПВА в комплект не входит).
- Дет. №1.1, №1.2, №6 (2 шт.) разложить на ровной поверхности лицевой стороной вниз согласно схеме 2. Разложить шканты металлические (K7). Убедиться в правильности расположения деталей и фурнитуры. Монтаж шкантов производить при помощи молотка через резиновую или деревянную прокладку во избежание повреждения стекла (избегать сильных ударов). Данное положение деталей сохранить для установки механизмов трансформации (K4).
- На дет. №4 и №5 установить механизмы поворотные (K5), на дет. №4 штифт металлический (K8).
- На дет. №3 (2 шт.) установить соответствующие части стяжки эксцентриковой (K1, см. схему 3).
- На опоры (K2) (4 шт.) установить прокладки войлочные (K9) (4 шт.).

3. Сборка стола (см. схему 1)

- Дет. №3 (2 шт.) крепить к дет. №4 и №5 при помощи стяжки эксцентриковой (K1, см. схему 3).
- Дет. №3 (2 шт.) крепить к дет. №2 (2 шт.) при помощи скрепы стола и евровинтов (K3, см. схему 4).
- Опоры стола (K2) (4 шт.) крепить к скрепам стола (K3) при помощи шпильки M8 и гайки M8 (K2, см. схему 4).
- Дет. №1.1, 1.2 крепить к механизмам трансформации (K4) при помощи саморезов 3,5x16.
- На дет. №6 (2 шт.) установить прокладки войлочные (K9) (8 шт.) в дойной слой на местах соприкосновения дет. №3 (2 шт.) и дет. №6 (2 шт.) (для временной опоры вставок стола при раскрытии).
- Корпус стола крепить при помощи механизмов трансформации (K4) к дет. №3 (2 шт.), механизма поворотного (K5) к дет. №6 саморезами 3,5x16. Для правильной работы механизма трансформации (K4) рекомендуется отрегулировать высоту направляющих за счет хода саморезов 3,5x16 в регулировочных отверстиях. Предусмотрена возможность дополнительной фиксации деталей в свободные отверстия механизмов с помощью саморезов 3,5x16.
- В рабочем положении для фиксации петель ломберных (K6) необходимо, раздвинуть дет. №1.1, №1.2, сложить дет. №6 (2 шт.) зафиксировать винтами (см. схему 5). Разложить дет. №6 (2 шт.), сдвинуть дет. №1.1, №1.2 (см. схему 6).

Детали

Поз.	Наименование	Кол.
1.1	Столешница 1	1
1.2	Столешница 2	1
2	Бок 1	2
3	Бок 2	2

Поз.	Наименование	Кол.
4	Царга 1	1
5	Царга 2	1
6	Вставка	2

ВНИМАНИЕ! Производитель оставляет за собой право не комплектовать наружную и внутреннюю невидимую фурнитуру, а также технологические отверстия заглушками.

Фурнитура

Поз.	Наименование	Кол.	Изображение*
K1	Стяжка эксцентрика	4	
K2	Опора стола «Туфелька»	4	
	Гайка-бочонок	4	
	Шпилька M8	4	
	Гайка M8	4	
K3	Скрепа стола	4	
	Евровинт 6,1x14,5	16	
K4	Механизм трансформации	1	
	Саморез 3,5x16**	28	
K5	Механизм поворота вставки стола	2	
	Саморез 3,5x16**	12	
K6	Петля ломберная	2	
K7	Шкант металлический «папа»	8	
	Шкант металлический «мама»	8	
K8	Штифт металлический	1	
K9	Прокладка войлочная	12	

* Изображение фурнитуры дает представление о её внешнем виде и не отображает реальных размеров.

** Обратите внимание на подбор соответствующих саморезов.

Схема 2. Установка шкантов металлических

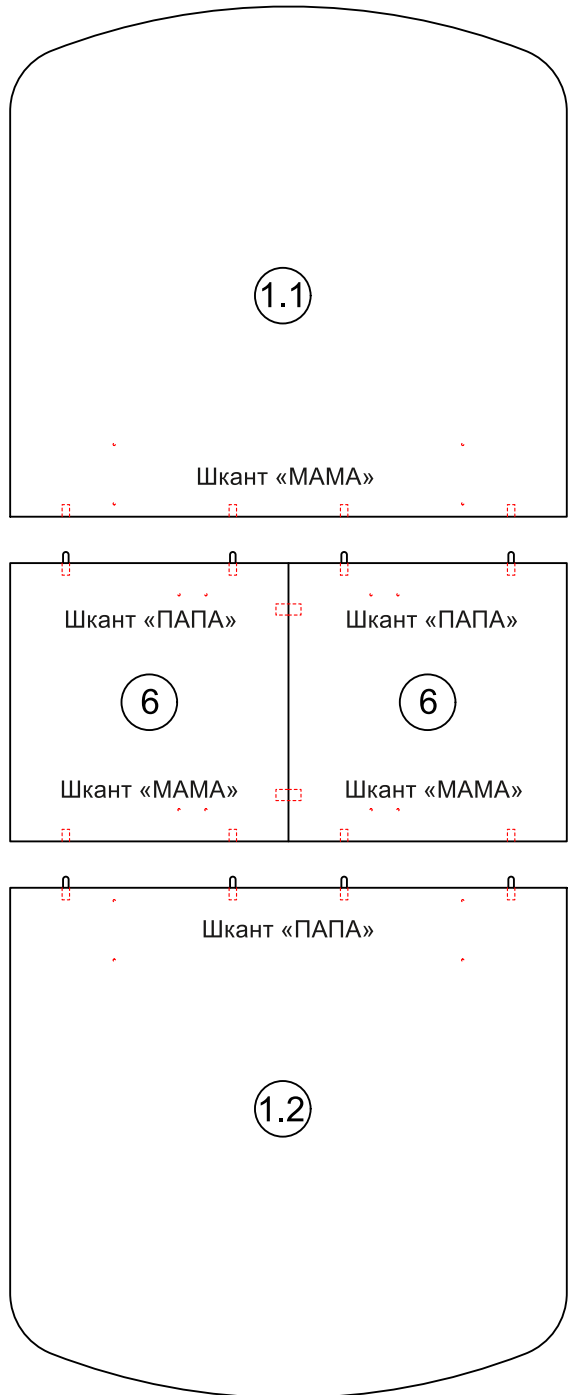


Схема 3. Установка стяжки эксцентриковой

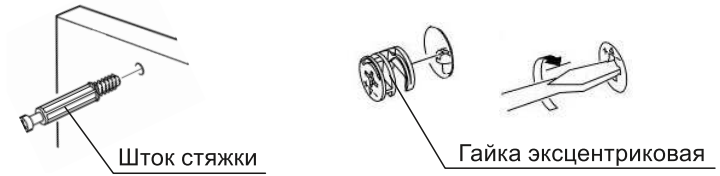


Схема 4. Установка опор стола

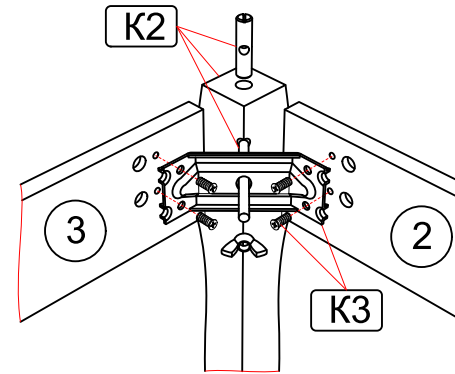


Схема 5. Установка петли ломберной

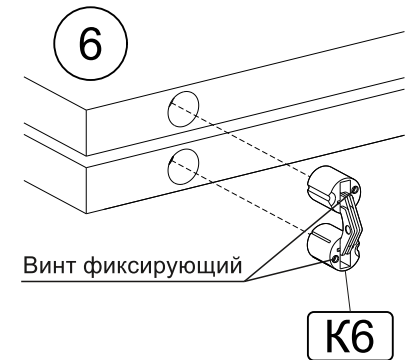


Схема 6. Раздвижение стола

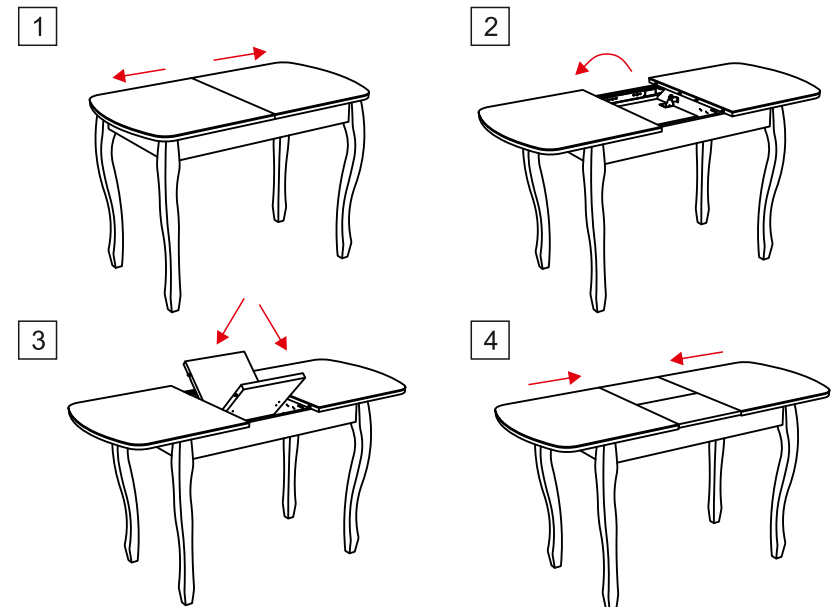


Схема 1. Сборка стола

