

## ГАРАНТИЙНЫЙ ТАЛОН

Наименование изделия: \_\_\_\_\_  
Характеристика: \_\_\_\_\_  
Дата продажи: \_\_\_\_\_ Номер заказа: \_\_\_\_\_  
Продавец: \_\_\_\_\_  
(ФИО, подпись)  
Адрес: \_\_\_\_\_

С условиями гарантии согласен. Претензий к внешнему виду, техническим характеристикам, цвету, габаритным размерам и комплектации не имею.

ФИО, дата, подпись покупателя

### УСЛОВИЯ ГАРАНТИИ

Изготовитель гарантирует соответствие мебели требованиям ГОСТ 19917-2014, ГОСТ 16371-2014 при соблюдении условий транспортирования, эксплуатации и рекомендаций по уходу за мебелью. Гарантийный срок эксплуатации мебели 18 месяцев со дня продажи мебели через торговую сеть. При покупке, покупатель обязан проверить внешний вид и комплектацию изделия. Претензии по данным показателям после приобретения продукции не принимаются. При обнаружении производственных дефектов, а также с претензиями по качеству следует обращаться в магазин, где приобретена мебель с обязательным приложением фотографии маркировочной этикетки изделия и заполненным гарантийным талоном.

### ГАРАНТИЙНОЕ ОБСЛУЖИВАНИЕ НЕ ПРОИЗВОДИТСЯ

По дефектам, возникшим в случае нарушения потребителями правил транспортирования, сборки, условий эксплуатации и рекомендаций по уходу за мебелью (естественного износа, небрежного обращения). При наличии следов сборки и эксплуатации мебели (следы от метизов, следы воздействия влаги, перегрева и т.п.) Дефекты, вызванные механическими, химическими, тепловыми и д.р. воздействиями и также образованные под влиянием агрессивных средств, красителей, загрязнений или воды.

Транспортировка мебели должна осуществляться только в упаковке предприятия-изготовителя, в ином случае претензии по качеству изделия не принимаются.  
Инструкция по уходу за мебелью и ее эксплуатации размещена на сайте предприятия-изготовителя.

### ВНИМАНИЕ!

Допускаются незначительные изменения конструкции, не ухудшающие качество изделия. В производстве используются материалы и комплектующие, ЛКМ и ткани нескольких видов и из различных регионов, каждый из которых может иметь свой оттенок. Ввиду этого, оттеночность изделия может отличаться от образцов и от партии к партии. Данная особенность не является производственным дефектом изделия.

### В столах со стеклом допускается:

- слегка заметный разнотон стекла столешницы и вставок
- стекло ОПТ1 может иметь заметный голубоватый оттенок (хим. состав стекла)
- цветопередача может отличаться от заявленных образцов
- габариты вставки и столешницы могут иметь допустимое отклонение до 1 мм.

Поздравляем Вас с удачной покупкой, Вы приобрели изделие из высококачественных комплектующих. Мы надеемся, что наша продукция будет доставлять Вам радость в течение всего срока службы.

Информацию о нас можно найти в социальных сетях:

 [aurora\\_dimitrovgrad](https://www.instagram.com/aurora_dimitrovgrad)  ДМФ Аврора  [vk.com/aurora\\_dimitrovgrad](https://vk.com/aurora_dimitrovgrad)

# AURORA

433503, Россия, Ульяновская область, г. Димитровград, ул. Калугина, 48  
8 800 550 50 48 [dmfavrora@mail.ru](mailto:dmfavrora@mail.ru)

## Инструкция по сборке стола Будапешт



# EAC

[www.dmfavrora.ru](http://www.dmfavrora.ru)

**1** Распаковать изделие, проверить комплектацию поставки и внешний вид

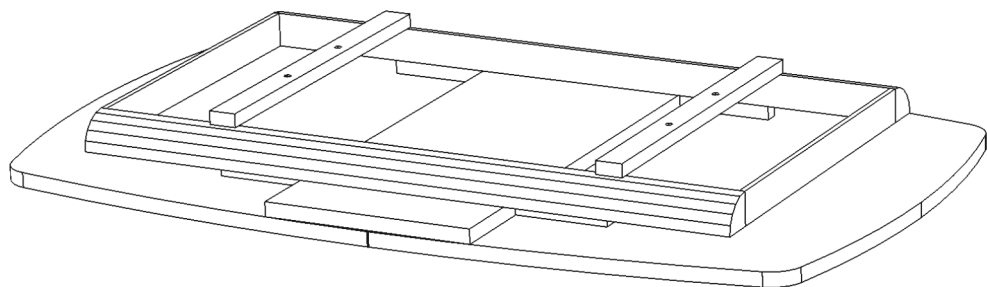
Комплект поставки

1	Стол в сборе	1 к-т
2	Евровинт 7x50	12 шт
3	Заглушка евровинта	12 шт
4	Опора регулируемая	8 шт
5	Боковина 1	2 шт

5	Боковина 2	2 шт
6	Основание	1 шт
7	Полка 650x250	1 шт
8	Винт 8x40 потайной	4 шт

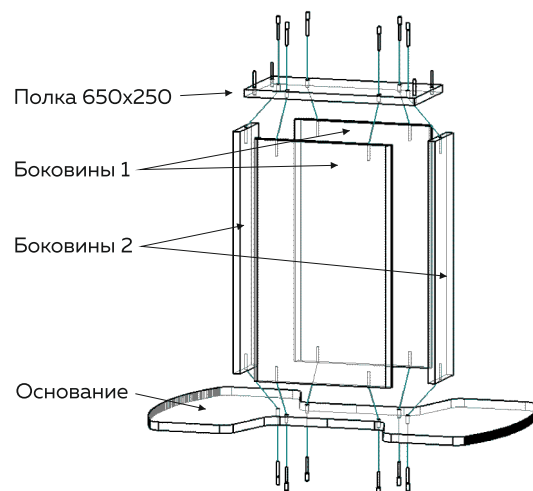
Сборку изделий рекомендуется проводить вдвоём. Во избежание перекосов и других дефектов, проводите сборку на ровном полу, предварительно покрыв его тканью или мягкой бумагой.

**2** Распаковать и положить стол стеклом вниз на ровную, покрытую мягкой тканью, поверхность.

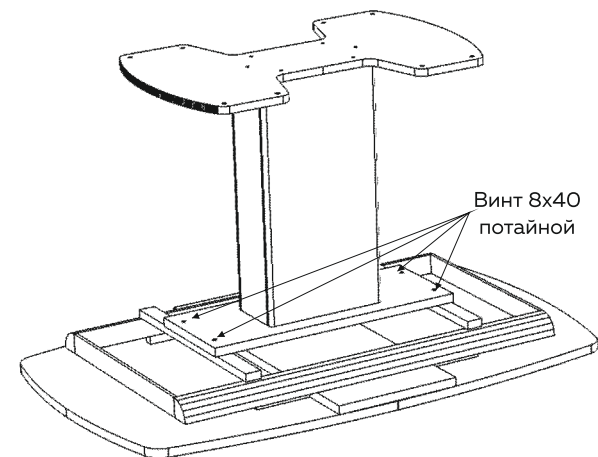


**3** Собрать колонну, согласно схеме сборки.

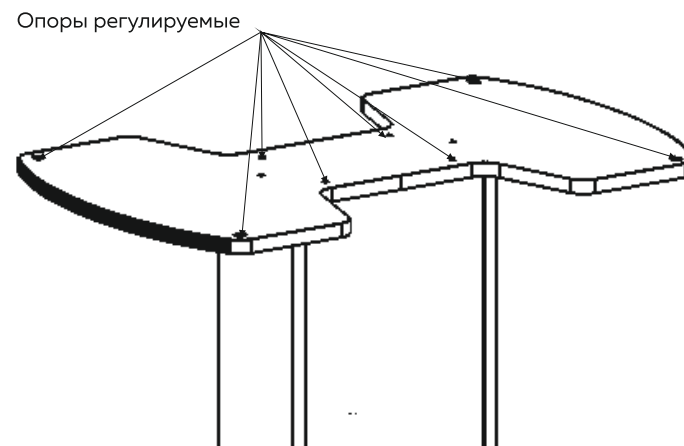
- К полке, с помощью евровинтов 7x50, крепить боковины 1 и 2. Шляпки евровинтов закрыть заглушками.
- Собранный конструкцию крепить к основанию евровинтами 7x50.



**4** Собранный колонну крепить к столешнице евровинтами 7x50.



**5** Прикрутить регулируемые опоры в назначенные отверстия основания. **ВНИМАНИЕ! ОПОРЫ ДО КОНЦА НЕ ЗАКРУЧИВАТЬ!**



**6** Аккуратно перевернуть стол на основание. Регулировать шаткость стола подкручиванием опор.

**7** Пробковые подпятники с невидимых мест столешницы **НЕ СНИМАТЬ!**