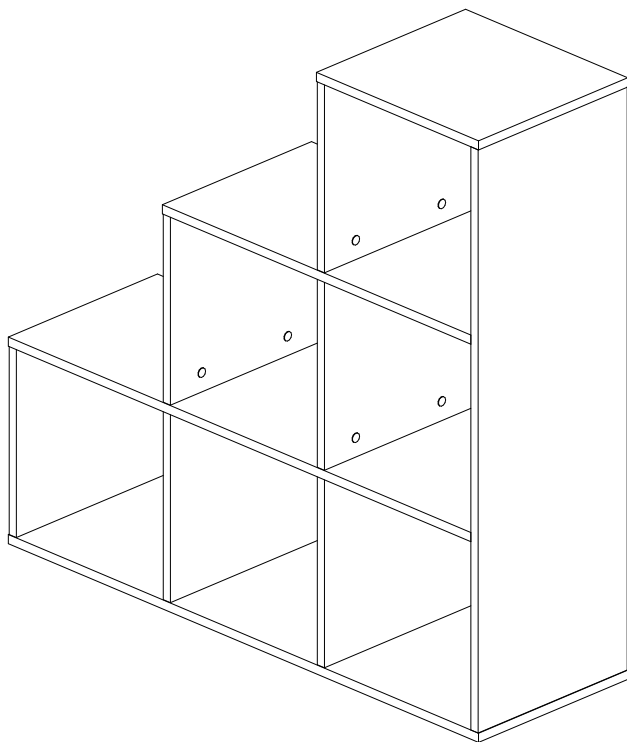


Изготовлено для: ООО Торговый Дом ТриЯ
Россия, 347360 Ростовская обл. г. Волгодонск, ул. Портовая 1



Модульная система «Денвер» Стеллаж исп.2

Размер модуля 1050x1048x334 (ШxВxГ)



Уважаемые покупатели! Идеального качества сборки можно добиться только путем привлечения ПРОФЕССИОНАЛЬНОГО сборщика мебели.



ОСТОРОЖНО! Во избежание сколов и порчи деталей будьте аккуратны во время сборки.



РУССКИЙ

Важная информация
Внимательно прочитайте.
Необходимо тщательно следовать всем рекомендациям.

**Сохраните эту
информацию
для справок в
дальнейшем.**

ВНИМАНИЕ!

Опрокидывание мебели может стать причиной получения серьезных травм или даже привести к смерти. Чтобы предотвратить опрокидывание, необходимо обеспечить стационарное крепление мебели к стене с помощью крепежных аксессуаров.

Материалы стен различаются, поэтому крепежные средства не прилагаются. Используйте крепежные средства, подходящие для материала стен в вашем доме. Для выбора подходящих крепежных средств обратитесь в специализированный магазин.



ENGLISH

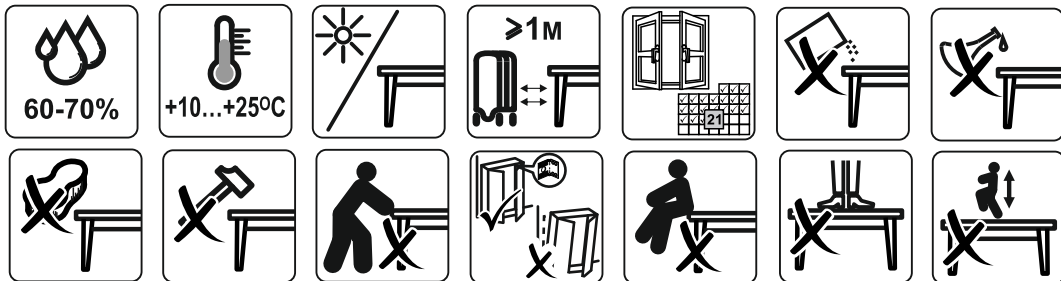
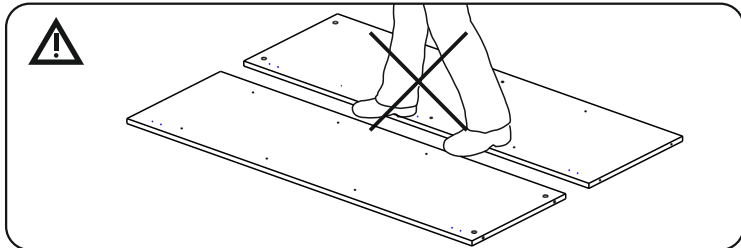
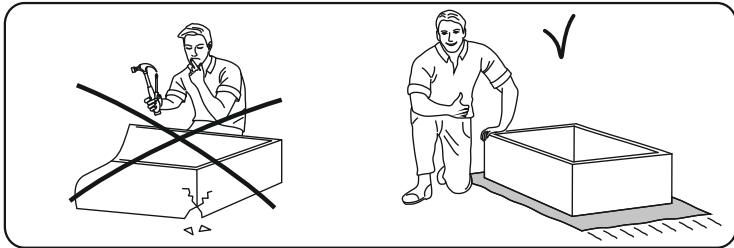
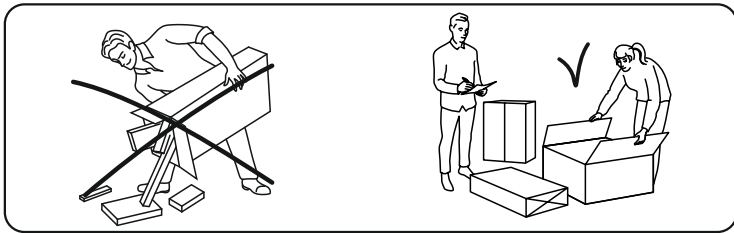
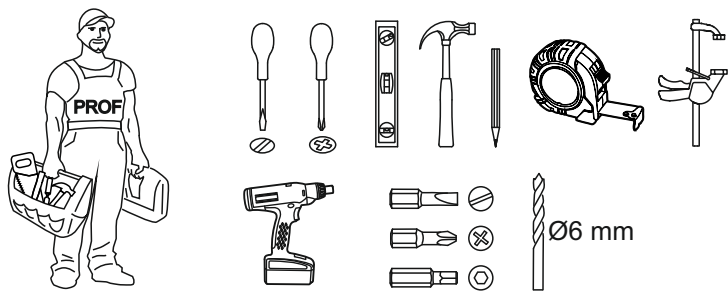
Important information
Read carefully
Follow each step of the instruction carefully


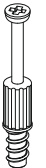

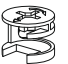




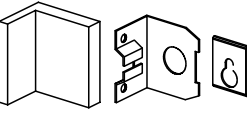
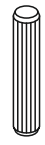







**Keep this information
for further reference**

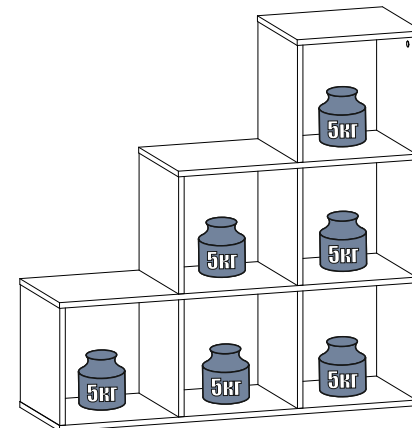
WARNING!

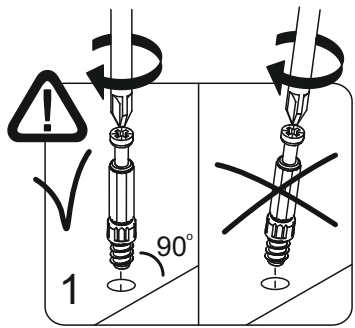
Serious or fatal crushing injuries can occur from furniture tip-over. To prevent this furniture from tipping over it must be permanently fixed to the wall with the wall attachment devices.

Fastening devices for the wall are not included since different wall materials require different types of fastening devices. Use fastening devices suitable for the walls in your home. For advice on suitable fastening devices, contact your local specialized dealer.

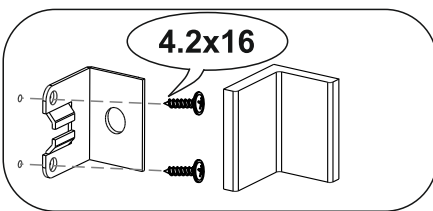
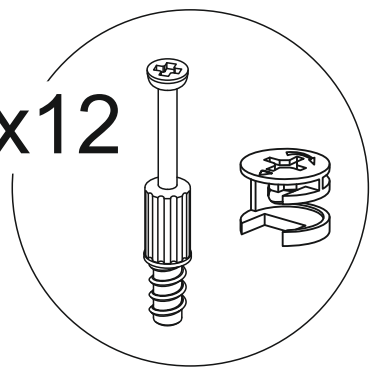


 x8	4,2x16	 x12	 x6	 x24	 x26
	 x2				
 x6	 x1	 x1	 x12	8x30	8x50
				 x6	
1  2  3 	 L=mm				
A	362	334	1	1	
B	1050	334	1	1	
C	689	334	1	1	
D	1033	334	1	1	
E	1016	334	1	1	
F	328	332	3	1	
G	328	332	3	1	

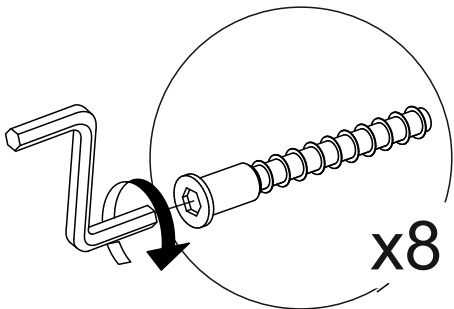
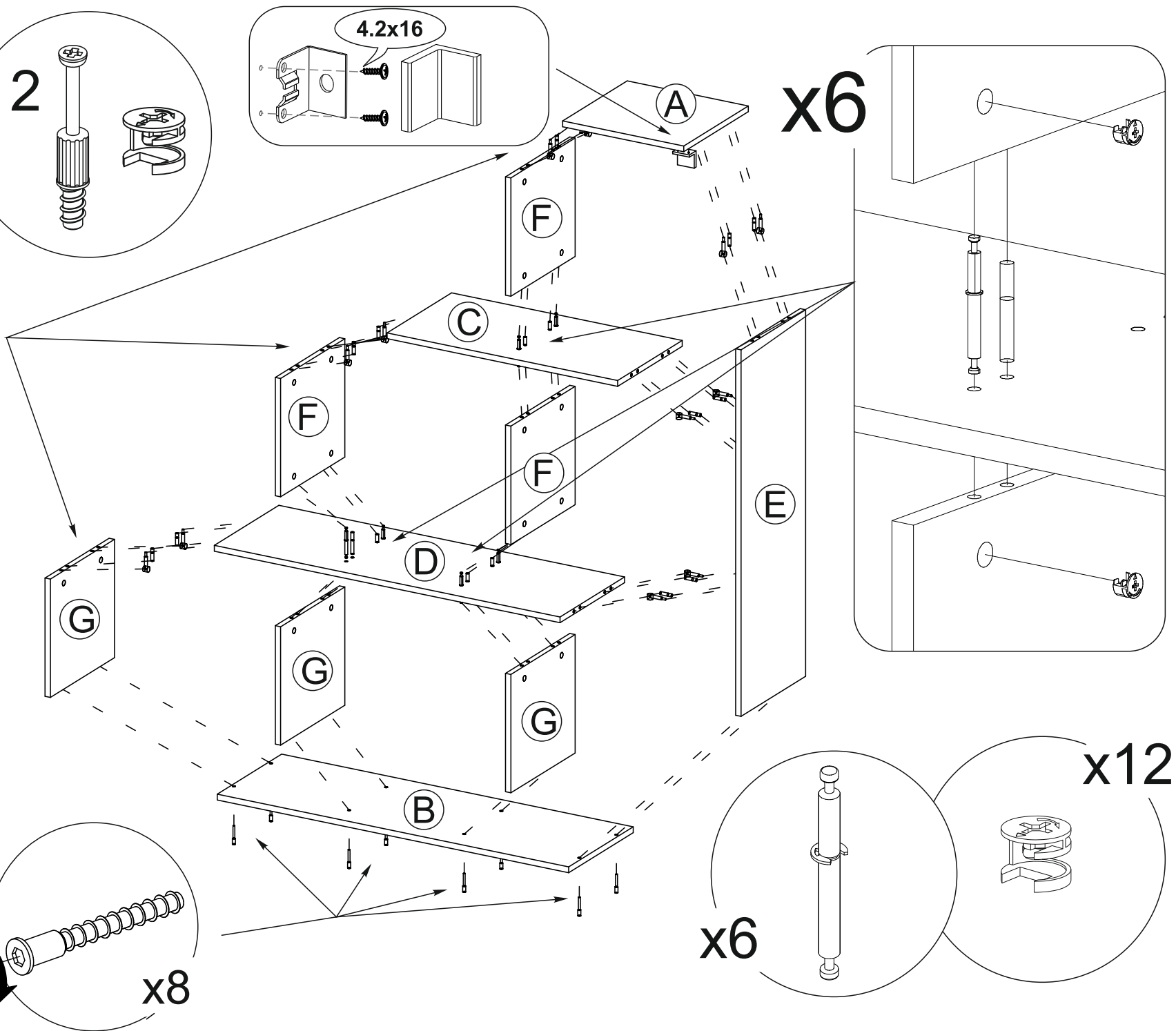
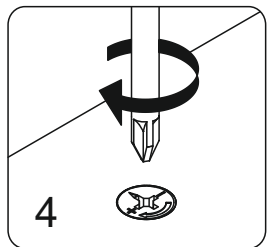
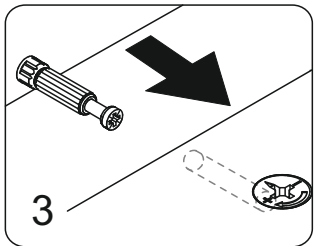
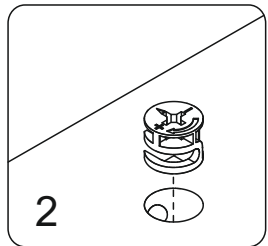




x12



x6



x6

