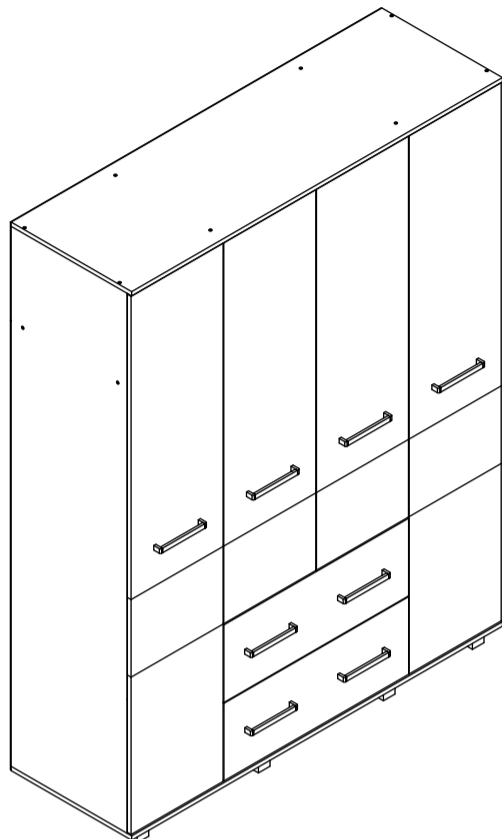


## ПАСПОРТ ИЗДЕЛИЯ

Шкаф «Виора»

# B43

габаритные размеры изделия: 2100x1600x520



### B43: комплектующая ведомость фурнитуры

Номер	Наименование фурнитуры	Количество	Вес	Упаковка
1	Паспорт изделия	1	-	1
2	Ключ шестигранный	1	-	1
3	Гвоздь	148	89	1
4	Двойная эксцентриковая стяжка	12	-	1
5	Заглушка конфирмата	48	-	1
6	Заглушка эксцентриковой стяжки	28	-	1
7	Конфирмат	48	336	1
8	Саморез 3,5x16	116	93	1
9	Саморез 3,5x30	4	-	1
10	Саморез с прессшайбой 4,2x41	8	-	1
11	Стяжка межсекционная	2	-	1
12	Шайба	44	18	1
13	Шкант мебельный 8x30	4	-	1
14	Шкант мебельный 8x60	12	-	1
15	Шуруп 4x30	8	-	1
16	Эксцентриковая стяжка	4	-	1
17	Опора декоративная H50	8	-	1
18	Петля накладная	8	-	1
19	Петля полунакладная	4	-	1
20	Ручка [Виора]	8	-	1
21	Фланец D25	4	-	1
22	Шариковые направляющие L450	2	-	1

### B43: комплектующая ведомость деталей

Номер	Наименование детали	Длина	Ширина	Количество	Цвет	Упаковка
23	Дно ящика	755	446	2	Белый	3
24	Задняя стенка	1677	397	4	Белый	3
25	Задняя стенка	1596	367	1	Белый	3
26	Левая дверь	397	586	1	Дополнительный	2
27	Левая дверь	397	1133	2	Дополнительный	2
28	Накладка ящика	797	290	2	Дополнительный	4
29	Правая дверь	397	1133	2	Дополнительный	2
30	Правая дверь	397	586	1	Дополнительный	2
31	Вертикальная стенка ящика	450	200	4	Основной	4
32	Верхняя стенка	1600	520	1	Основной	4
33	Задняя стенка ящика	727	200	2	Основной	4
34	Левая перегородка	2018	500	1	Основной	3
35	Левая стенка	2018	500	1	Основной	3
36	Нижняя стенка	1600	520	1	Основной	4
37	Передняя стенка ящика	727	200	2	Основной	4
38	Полка	376	500	2	Основной	4
39	Полка	784	500	4	Основной	4
40	Правая перегородка	2018	500	1	Основной	3
41	Правая стенка	2018	500	1	Основной	3
42	Соединительная деталь	397	290	2	Основной	2
43	Торцевая деталь	397	290	2	Основной	2
44	Соединительная планка	1654	-	1	-	3
45	Труба D25	372	-	2	-	4

### ГАРАНТИИ ПРОИЗВОДИТЕЛЯ:

Производитель гарантирует соответствие выпускаемой продукции требованиям ГОСТа 16371-2014 при соблюдении условий хранения, транспортировки и эксплуатации. Установленная гарантия производителя составляет два года со дня покупки изделия. Гарантия не распространяется на повреждения, вызванные нарушениями правил хранения, транспортировки и эксплуатации. Производитель вправе отказать в гарантийном устранении повреждений, вызванных вследствие самостоятельной доставки изделия из пункта продажи, а также сборки неквалифицированными специалистами. Срок эксплуатации изделия составляет десять лет.

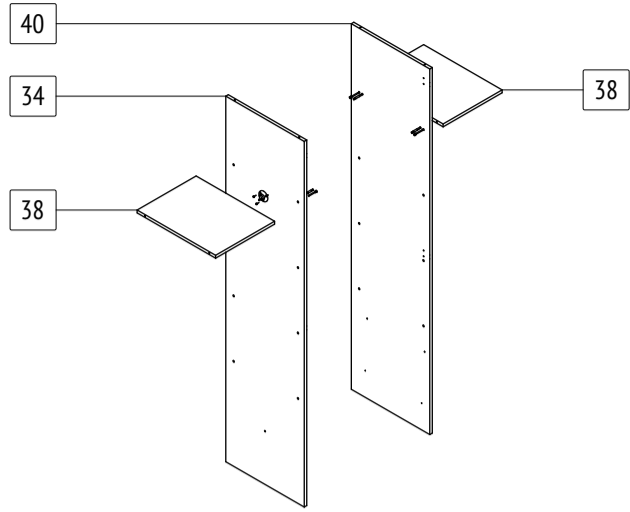
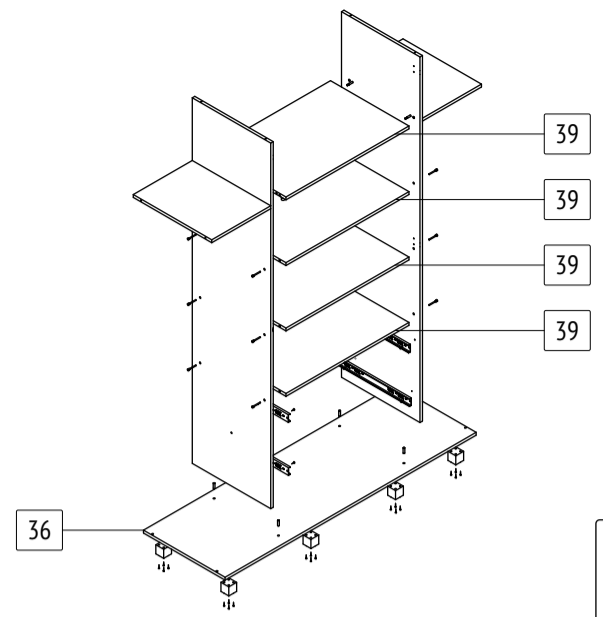
### ПРАВИЛА ЭКСПЛУАТАЦИИ И УХОДА ЗА МЕБЕЛЬЮ:

Срок службы мебели зависит не только от ее качества, но и от Вашего отношения к ней. Следуйте простым правилам для сохранения внешнего вида и долговечности приобретенной мебели:

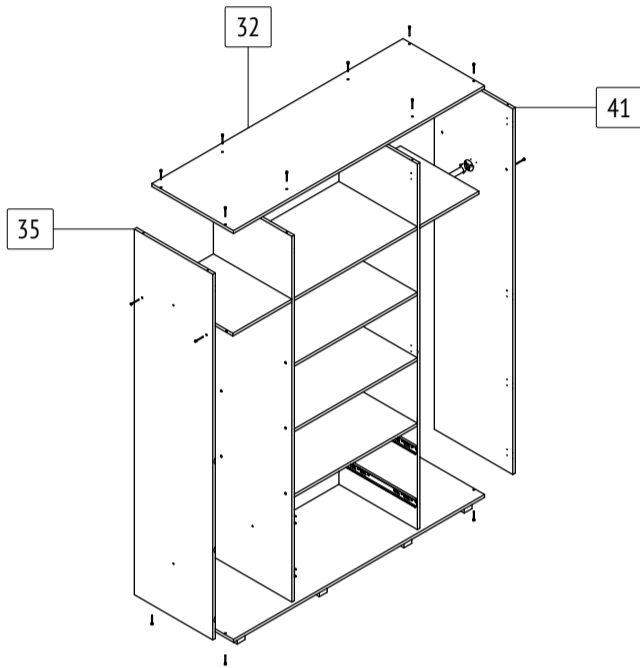
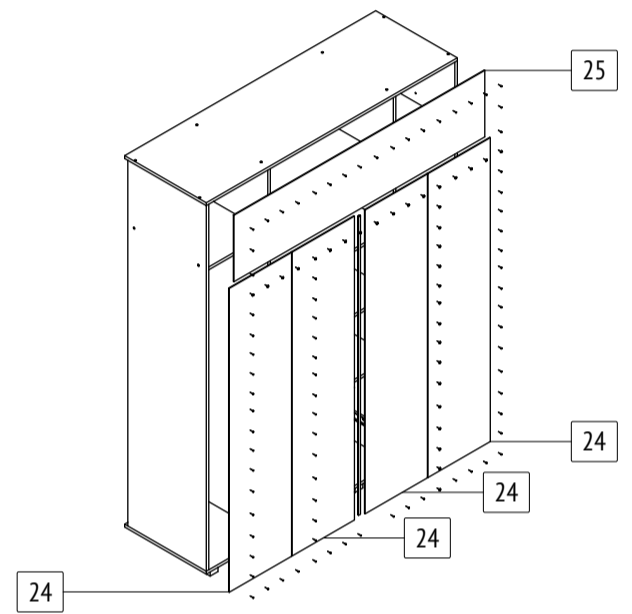
- Не допускайте попадание влаги на элементы мебели. В случае контакта с водой, во избежание разбухания деталей и отслоения кромок, незамедлительно протрите изделие насухо.
- Не эксплуатируйте мебель во влажных, не проветриваемых и не отапливаемых помещениях.
- Размещайте мебель не ближе одного метра от нагревательных приборов и систем отопления.
- Исключите постоянный прямой контакт солнечных лучей с поверхностью изделия.
- Оберегайте поверхность изделия и его конструктивных элементов от механических повреждений, вызванных острыми и твердыми предметами или чрезмерными физическими нагрузками.
- Для ухода за мебелью рекомендуется использовать мягкие ткани со специальными моющими средствами для мебели. Не протирайте поверхность изделия моющими средствами на абразивной основе и агрессивными жидкостями, в составе которых присутствуют кислоты и щелочи.
- В процессе эксплуатации возможно ослабление крепежной фурнитуры. Периодически проверяйте узлы изделия и, по мере необходимости, проводите «подтяжку» фурнитуры.
- При наличии в изделии стеклянных элементов помните, что эксплуатация изделия с поврежденными стеклянными элементами сопряжена с риском получения серьезных травм.

### ОБЩИЕ УКАЗАНИЕ ПО СБОРКЕ:

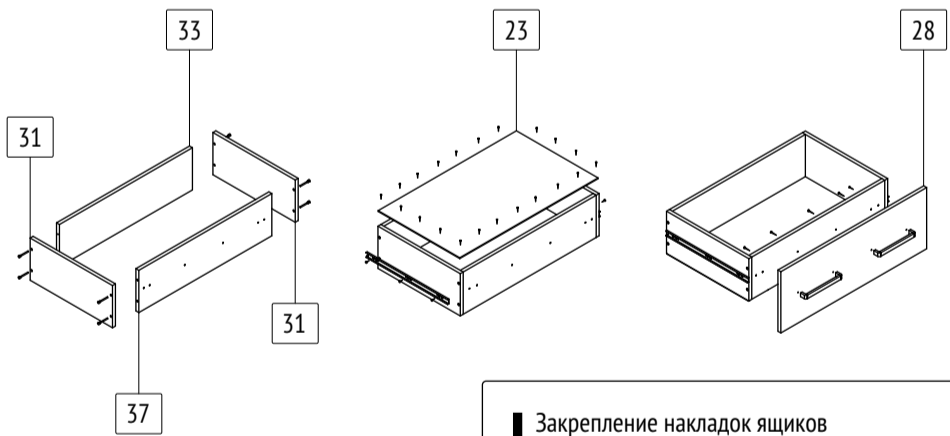
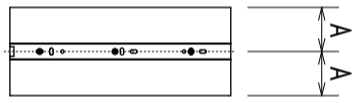
Сборку изделия необходимо проводить на чистой и ровной поверхности. Во избежание повреждений кромок не ставьте детали торцом на твердую поверхность. Перед началом сборки определите назначение каждой детали. Для сборки может потребоваться дополнительный инструмент: крестовая отвертка, дрель, молоток, рулетка, уголок. В изделии могут присутствовать несущественные технологические отверстия. При обнаружении следов от производственной маркировки деталей, удалите их при помощи моющего средства. Производитель оставляет за собой право вносить незначительные конструктивные изменения в выпускаемую продукцию без предварительного уведомления и отображения в настоящей инструкции.

**1****2**

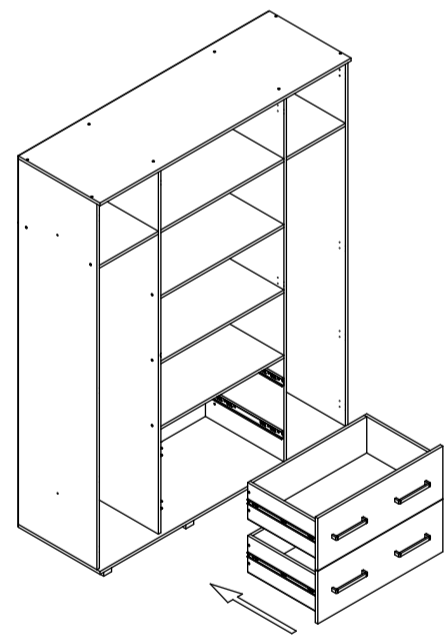
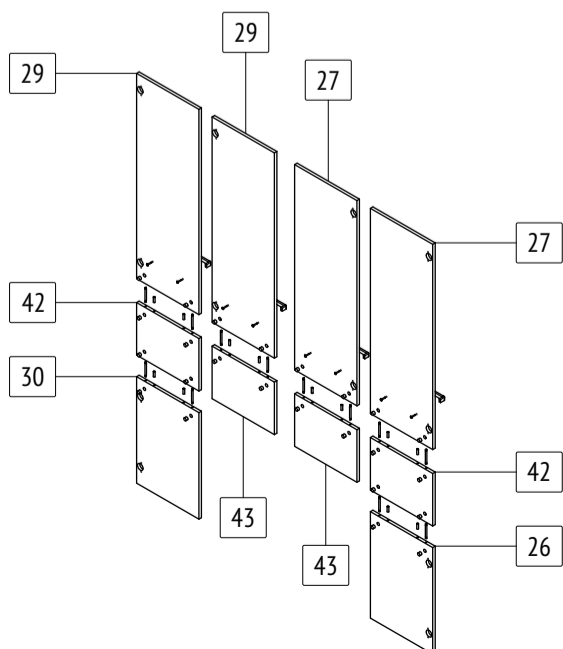
Разметка для установки опор  
● отсутствует.

**3****4****5**

Разметка на вертикальных стенках ящиков отсутствует. Устанавливать ответную часть направляющей следует строго по центру.



Закрепление накладок ящиков саморезами 3,5x30 осуществлять только после окончательной регулировки накладок.

**6****7****8**