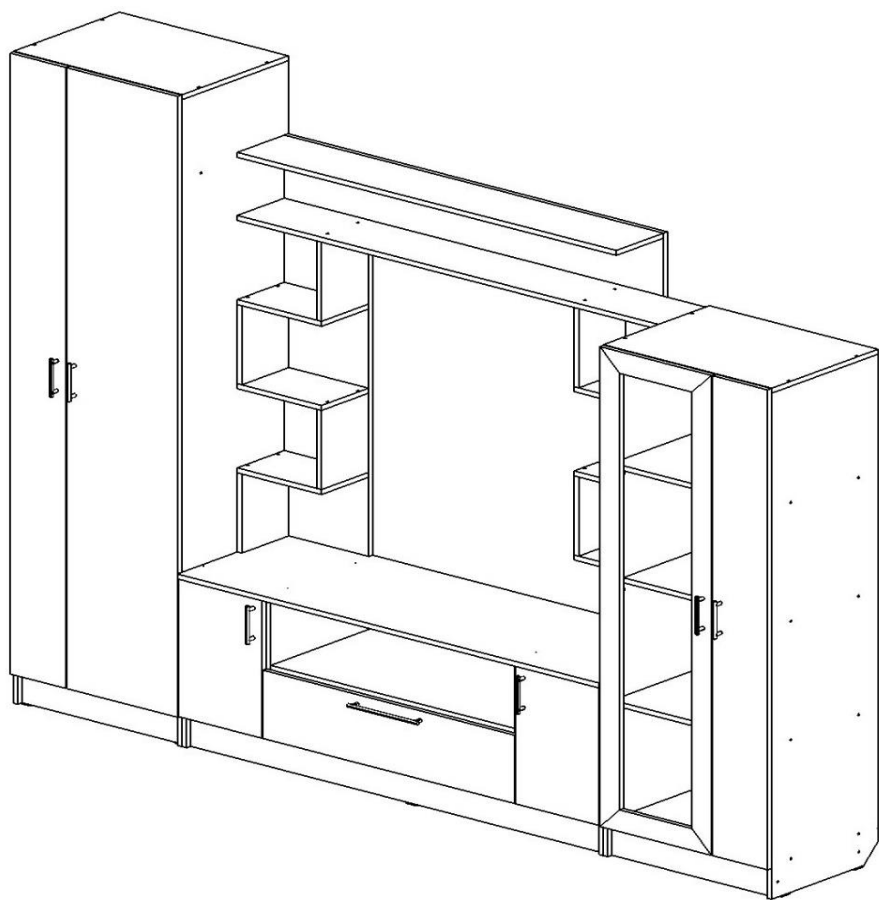


Россия
Красноярск

ГОРКА Г-7

(В-2100, Ш-2700, Г-470)



ПАСПОРТ И ИНСТРУКЦИЯ ПО СБОРКЕ

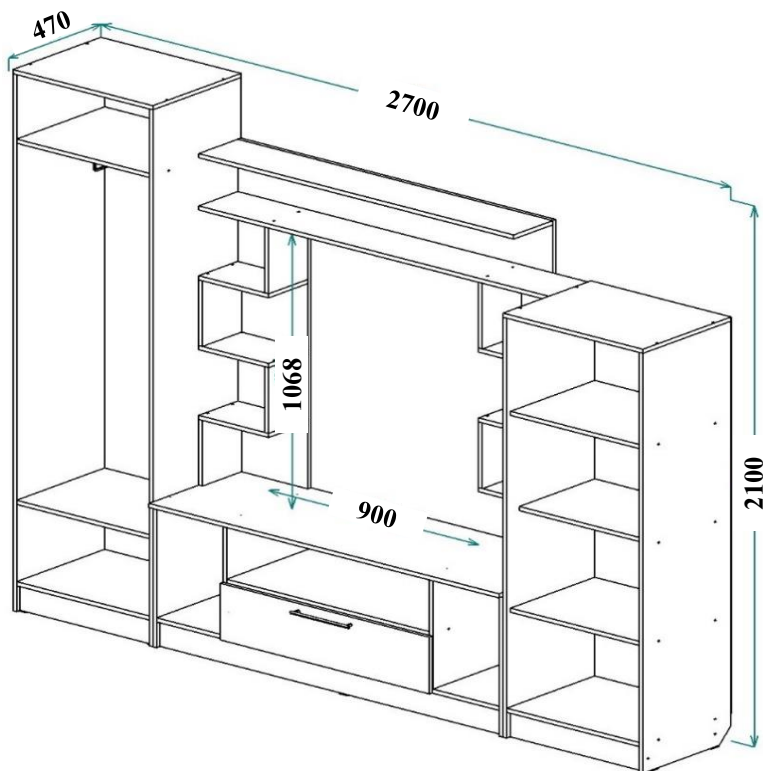
Настоящее "Руководство по сборке и эксплуатации" распространяется на корпусную мебель и содержит указания, необходимые для правильной и безопасной сборки и эксплуатации изделия.

1. НАЗНАЧЕНИЕ ИЗДЕЛИЯ

- 1.1 Корпусная мебель предназначена для оборудования интерьера жилых помещений.
- 1.2 Изделие гармонично вписывается в интерьер помещения и создают ощущение уюта и комфорта.

Предприятие-изготовитель постоянно работает над улучшением потребительских качеств выпускаемой мебели и оставляет за собой право совершенствования конструкции изделия, замены лицевой и крепёжной фурнитуры на более современную, без внесения изменений в настоящую инструкцию.

2. ОБЩИЙ ВИД И ГАБАРИТНЫЕ РАЗМЕРЫ



3. УПАКОВОЧНАЯ ВЕДОМОСТЬ

- 3.1 Прежде чем начать сборку изделия, убедитесь в соответствии выбранного Вами изделия (см. обложку паспорта);
- 3.2 Проверьте детали на отсутствие сколов, трещин, царапин;
- 3.3 Проверьте наличие деталей и фурнитуры согласно упаковочной ведомости (размеры и количество указаны в таблицах).

3.4 СОСТАВ КОМПЛЕКТА ФУРНИТУРЫ

№	Наименование	Кол-во, шт.	Внешний вид
1	Винт евро 7x50 мм	136	
2	Заглушка для винта евро	94	
3	Эксцентриковая стяжка	10	
4	Саморез 3,5x16 мм	6	
5	Саморез 4x16 мм	86	
6	Саморез 4x25 мм	4	
7	Стеклодержатель	10	
8	Подпятник	14	
9	Штанга выдвижная ШТ 352	1	
10	Ручка - рейлинг 96 мм	6	
11	Ручка - рейлинг 224 мм	1	
12	Петля накладная	18	
13	Направляющие 400 мм	1	
14	Гвоздь 2,0x25 мм	178 ± 5	
15	Ключ к винту евро	1	

* Фурнитура находится в упаковке №5.

3.5 СПИСОК ДЕТАЛЕЙ

Поз	Наименование	Материал	Кол-во	Готовая деталь		Номер упаковки
				Длина	Ширина	
1	Задняя стенка шкаф	ДВП	1	1996	596	1
2	Задняя стенка шкаф со стеклом	ДВП	1	1539	596	2
3	Дно ящика	ДВП	1	838	432	3
4	Бок шкафа правый	ЛДСП 16	1	2084	450	1
5	Бок шкафа левый	ЛДСП 16	1	2084	450	1
6	Бок шкафа со стеклом правый	ЛДСП 16	1	1630	450	2
7	Бок шкафа со стеклом левый	ЛДСП 16	1	1630	450	2
8	Столешница тумбы	ЛДСП 16	1	1500	470	3
9	Дно тумбы	ЛДСП 16	1	1468	450	3
10	Дверь шкафа левая	ЛДСП 16	1	2000	197	1
11	Полка тумбы	ЛДСП 16	1	868	450	3
12	Задняя панель левая	ЛДСП 16	1	1068	300	3
13	Задняя панель правая	ЛДСП 16	1	1068	300	3
14	Дверь шкаф со стеклом правая	ЛДСП 16	1	1546	197	2
15	Крыша	ЛДСП 16	1	1500	200	3
16	Задняя панель центр	ЛДСП 16	1	219	1350	3
17	Крыша шкафа	ЛДСП 16	2	600	450	1ун -1шт ,2ун -1шт
18	Полка центр	ЛДСП 16	1	1350	200	3
19	Полка шкафа	ЛДСП 16	3	568	450	1
20	Полка шкафа	ЛДСП 16	1	568	450	2
21	Бок тумбы правый	ЛДСП 16	1	546	450	3
22	Бок тумбы левый	ЛДСП 16	1	546	450	3
23	Полка 1 шкафа со стеклом	ЛДСП 16	2	568	430	2
24	Полка 2 шкафа со стеклом	ЛДСП 16	1	568	385	2
25	Перегородка тумбы левая	ЛДСП 16	1	430	450	3
26	Перегородка тумбы правая	ЛДСП 16	1	430	450	3
27	Цокольная планка тумбы	ЛДСП 16	2	100	1468	3
28	Задняя стенка ящика	ЛДСП 16	1	811	120	3
29	Полка стеллаж	ЛДСП 16	6	300	200	3
30	Цокольная планка шкаф	ЛДСП 16	4	100	568	1ун -2шт ,2ун -2шт
31	Бок ящика левый	ЛДСП 16	1	430	120	3
32	Бок ящика правый	ЛДСП 16	1	430	120	3
33	Перегородка стеллаж	ЛДСП 16	8	255	200	3
34	Дверь шкафа правая	ЛДСП 16	1	2000	397	1
35	Фасад ящика	ЛДСП 16	1	220	897	3
36	Дверь тумбы правая	ЛДСП 16	1	443	297	3
37	Дверь тумбы левая	ЛДСП 16	1	443	297	3
*	Фасадная рама	ЛДСП 16	1	1546	397	2
41	Задняя стенка тумбы	ДВПО Белый	1	453	1494	3
42	Стекло	Бронза 4 мм	1	1426	277	4

4. ПОСЛЕДОВАТЕЛЬНОСТЬ СБОРКИ

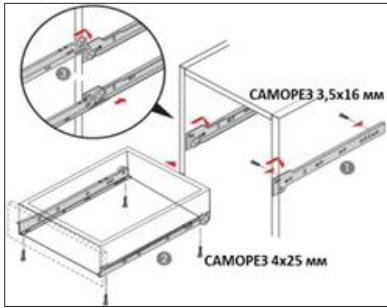


Рис. 1 Установка направляющих
(установка на саморезы 3,5x16 мм и 4x25 мм)



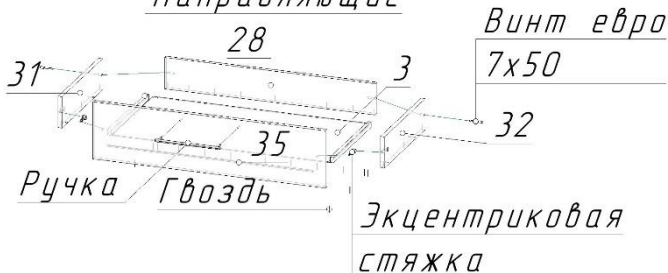
Рис. 2 Установка петель
(установка на саморезы 4x16 мм)



Рис. 3 Регулировка
петель

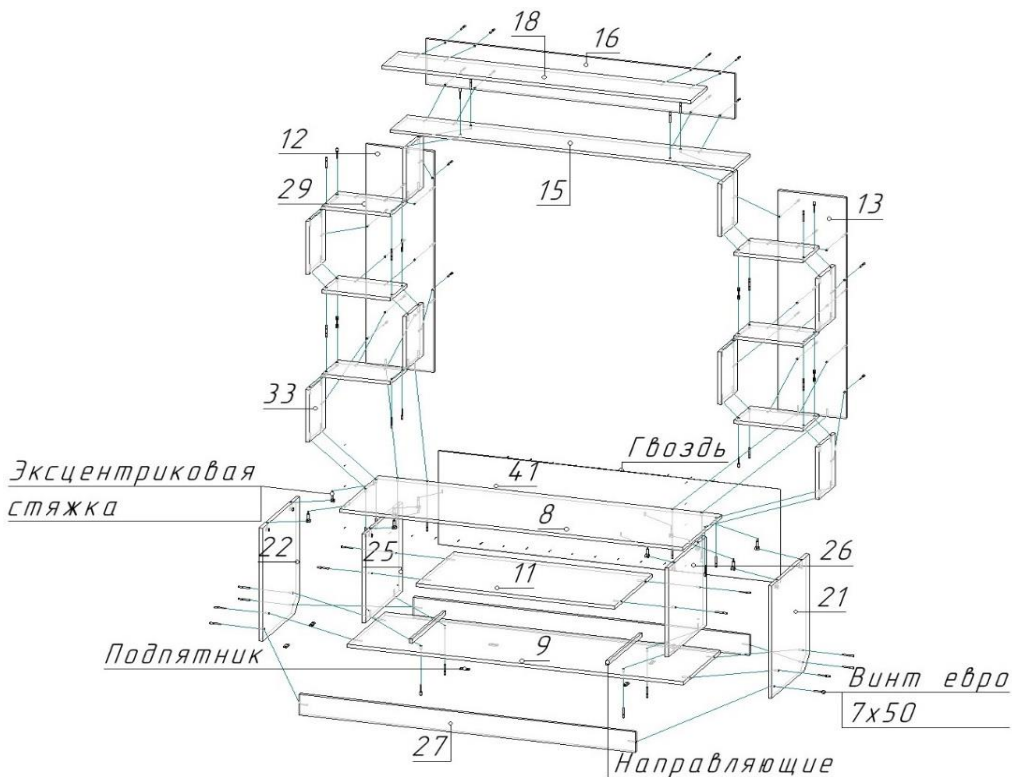
4.1 СХЕМА СБОРКИ ЯЩИКА

Направляющие



1. Соедините детали 28, 31, 32 с помощью винтов евро 7x50 мм.
2. Установите на деталь 35 штоки стяжек.
3. Соедините деталь 35 с деталями 31, 32, затяните эксцентриками.
4. Установите деталь 3 в паз детали 35 и закрепите ее с помощью гвоздей 2,0x25 мм.
5. Закрепите с помощью саморезов 4x25 мм направляющие роликовые 400 мм.
6. Установите на деталь 35 ручку.

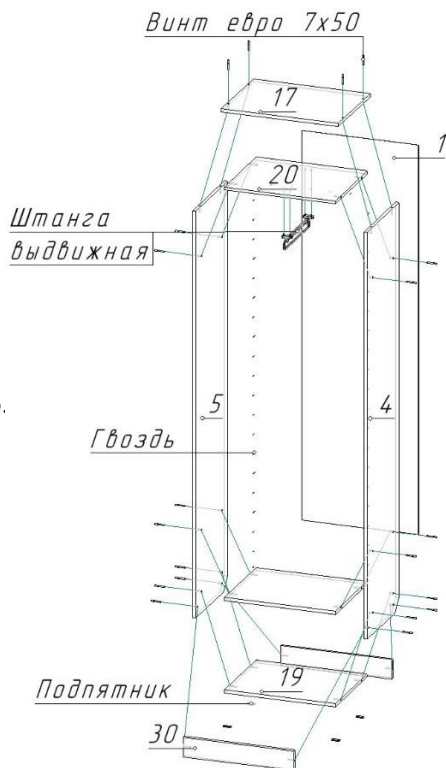
4.2 СХЕМА СБОРКИ КАРКАСА ТУМБЫ



1. Установите на детали 21, 22, 27 подпятники с помощью гвоздей 2,0x25 мм.
2. Установите на детали 25, 26 направляющие с помощью саморезов 3,5x16 мм.
3. Соедините детали 9, 11, 21, 22, 25, 26, 27 с помощью винтов евро 7x50 мм.
4. Соедините детали 8, 12, 13, 15, 16, 18, 29, 33 с помощью винтов евро 7x50 мм.
5. Установите на деталь 8 штоки стяжек.
6. Соедините деталь 8 (деталь сборного модуля) с деталями 21, 22, 25, 26 затяните эксцентриками.
7. Закрепите деталь 41 на каркасе с помощью гвоздей 2,0x25 мм.
8. Установите заглушки для винтов евро.

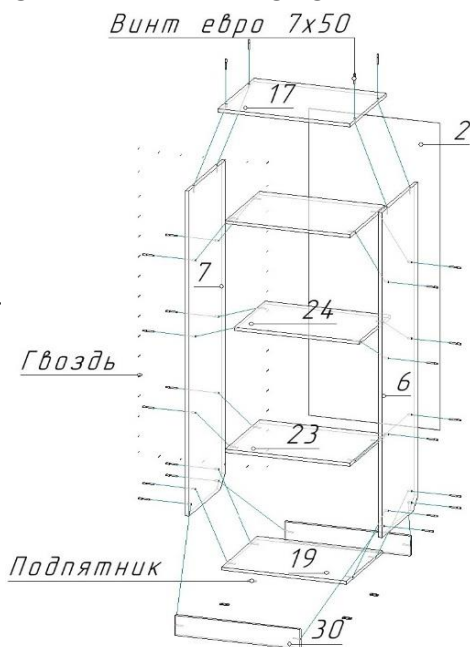
4.3 СХЕМА СБОРКИ КАРКАСА ШКАФА ЛЕВОГО

1. Установите на детали 30 подпятники с помощью гвоздей 2,0x25 мм.
2. Соедините детали 4, 5, 17, 19 20, 30 с помощью винтов евро 7x50 мм.
3. Установите на деталь 20 штангу выдвижную с помощью саморезов 4x16 мм.
4. Закрепите деталь 1 на каркасе шкафа с помощью гвоздей 2,0x25 мм.
5. Установите заглушки для винтов евро.

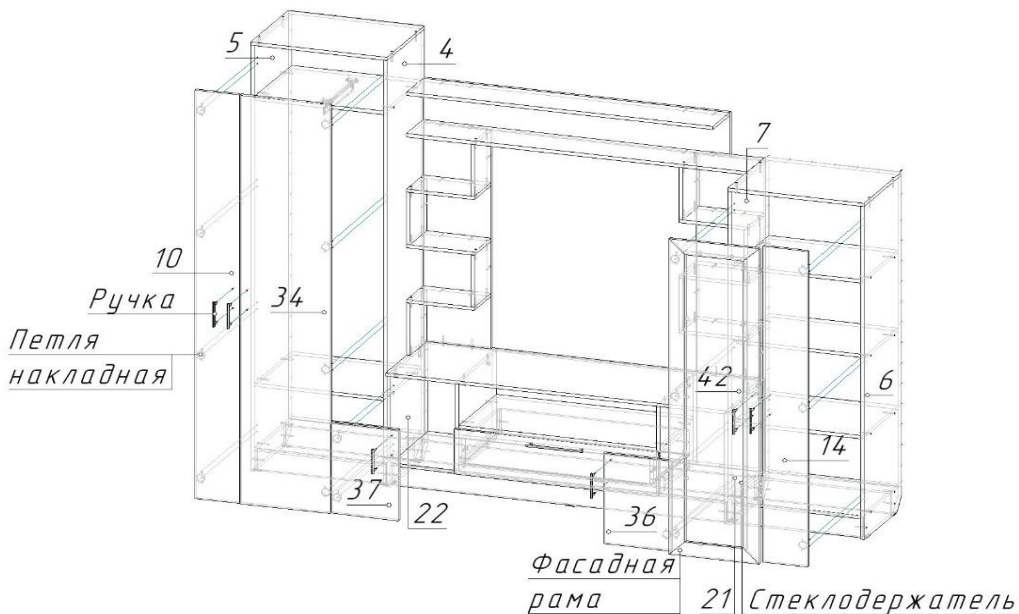


4.4 СХЕМА СБОРКИ КАРКАСА ШКАФА ПРАВОГО

1. Установите на детали 30 подпятники с помощью гвоздей 2,0x25 мм.
2. Соедините детали 6, 7, 17, 19, 23, 24, 30 с помощью винтов евро 7x50 мм.
3. Закрепите деталь 2 на каркасе шкафа с помощью гвоздей 2,0x25 мм.
4. Установите заглушки для винтов евро.



4.5 СХЕМА УСТАНОВКИ ФАСАДОВ



1. Закрепите деталь 42 на фасадной раме с помощью стеклодержателей и саморезов 4x16 мм.
2. Закрепите ответные планки петель на детали 4, 5, 6, 7, 21, 22 и петли накладные на детали 10, 14, 34, 36, 37 и фасадной раме со стеклом с помощью саморезов 4x16 мм.
3. Установите на фасадах ручки с помощью винтов.
4. Установите и отрегулируйте фасады (детали 10, 14, 34, 36, 37 и фасадную раму со стеклом).

5. ПРАВИЛА ЭКСПЛУАТАЦИИ И УХОДА ЗА КОРПУСНОЙ МЕБЕЛЬЮ

- 5.1 Мебель эксплуатируется в помещениях с температурой не ниже +5°C и относительной влажности от 45 до 70%;
- 5.2 Если мебель находится на расстоянии менее 40 - 50 см от нагревательных приборов (электрических, газовых плит, радиаторов, и т.п.) или Вы хотите поставить на мебель горячие предметы, то установите между мебелью и тепловыделяющими приборами или горячими предметами теплоизоляцию с целью предотвращения отслоения декоративного покрытия, появления пятен, деформаций, трещин и т.п.;
- 5.3 Оберегайте от прямого контакта с влажными предметами или использования в сырых помещениях, продолжительного и прямого воздействия солнечных лучей, с целью их защиты от быстрого выцветания;
- 5.4 Не храните и не эксплуатируйте мебель под открытым небом, во избежание разрушительного влияния на нее солнца, дождя, снега и т.п.;
- 5.5 Недопустимо попадание: кислот, щелочей, спирта, бензина, ацетона;
- 5.6 Любые поверхности мебели необходимо беречь от ударов твёрдыми, острыми, тяжёлыми предметами, во избежание появления царапин, вмятин, трещин;
- 5.7 Не перегружайте полочки и ящики;
- 5.8 Переставляя мебель, освободите её от всех предметов;
- 5.9 В процессе эксплуатации мебели возможно ослабление крепёжной фурнитуры, при необходимости, следует подтянуть винты, шурупы, болты, гайки;
- 5.10 Пыль с поверхности удаляйте мягкой сухой тканью (фланель, плюш). Для освежения поверхностей, снятия с них различных загрязнений применяются специальные средства для очистки мебели. Можно пользоваться небольшим количеством мыльного раствора с обязательной последующей протиркой сухой тканью;
- 5.11 При эксплуатации изделий со стеклянными дверями, полками и зеркалами - важно помнить, что эксплуатация стеклоизделий с трещиной сопряжена с риском получения травмы;
- 5.12 Пользование кроватью недопустимо без матраса. Нежелательны резкие ударные нагрузки во избежание поломок основания кровати;
- 5.13 Мойка не входит в состав стандартной комплектации кухонного комплекта. Если мойка врезная, то изменяются эксплуатационные характеристики рабочей поверхности и требуют дополнительных, предупредительных мер: оберегайте места соединений и стыки от разрушительного влияния воды или других жидкостей, протирайте их насухо, места соединений рабочей поверхности с раковиной обработайте герметиком.

Помните, что сохранность и долговечность изделия зависит не только от конструкции и качества материалов, но и от правильной эксплуатации и ухода.

Несоблюдение каких-либо из вышеизложенных условий, повлекшие возникновение недостатков в мебели, является основанием утраты права на гарантийное обслуживание.

ГАРАНТИЙНЫЕ ОБЯЗАТЕЛЬСТВА

Предприятие - изготовитель гарантирует соответствие изделий мебели требованиям ГОСТ 16371-14 при соблюдении условий транспортирования, хранения, сборки мебели (поставляемой в разобранном виде), эксплуатации и рекомендации по уходу за мебелью.

Гарантийный срок эксплуатации мебели - 12 месяцев.

Настоящая гарантия теряет силу в случае, когда повреждение или неисправность мебели вызваны пожаром, наводнением, дождем, снегом или другими природными явлениями, авариями водотеплоснабжения, механическими повреждениями, неправильным использованием, ремонтом, установкой, наладкой, если они производились лицами, не имеющими право оказывать такого рода услуг, в случае, если в течение гарантийного срока, часть или части товара были заменены частью или частями, которые не были поставлены или санкционированы изготовителем.

Претензии по комплектности, качеству мебели, приобретаемой покупателем в упаковке, принимаются в течение 10 календарных дней, с момента приобретения товара, с предъявлением упаковочной тары.

Претензии по некомплектности или дефектам производственного характера должны направляться непосредственно в магазин, где приобретена мебель с предъявлением настоящего паспорта.

По дефектам, появившимся в результате несоблюдения потребителем условий транспортирования, хранения, сборки мебели (поставляемой в разобранном виде), эксплуатации и рекомендации по уходу за мебелью, претензии не принимаются.

Продукция сертифицирована.

Изготовитель: ИП Никитин А.В., мебельная фабрика "ВАША МЕБЕЛЬ"
Юридический адрес: 660037, Россия, г. Красноярск, ул. Крайняя, д. 14, кв. 56.
тел. (391) 219-15-15 или по E-mail: vmebel@mail.ru

**По вопросам сборки и качества продукции обращаться
в рекламационный отдел
по тел. (391) 219-15-30 или по E-mail: reclamation@vmebel.ru**

УВАЖАЕМЫЙ ПОКУПАТЕЛЬ!

Предприятие благодарит Вас за приобретение мебели нашего производства. Мы хотим, чтобы наша мебель принесла уют и комфорт в Ваш дом.