

Паспорт изделия
Инструкция по сборке и эксплуатации мебели

Набор мебели для гостиной «Белла»

Центральная секция.

2000x2120x470 (ШxВxГ)



Комплектовочная ведомость на детали

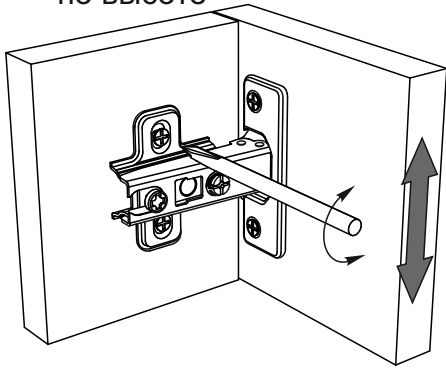
Упаковка №	Наименование	Размеры, мм	Кол-во, шт.	№
3	Вязка	1576x320	1	1
3	Вязка	1576x320	1	2
3	Боковина	1348x320	1	3
3	Боковина	1237x320	1	4
2	Крышка	1200x470	1	5
2	Крышка	1200x470	1	6
3	Перегородка	908x320	1	7
1	Боковина	815x448	1	8
1	Боковина	815x448	1	9
1	Крышка	800x470	1	10
1	Крышка	800x470	1	11
3	Крышка	800x320	1	12
3	Вязка	768x320	1	13
1	Планка	768x100	1	14
1	Передняя стенка ящика	710x120	4	15
1	Задняя стенка ящика	710x120	4	16
3	Боковина	621x320	1	17
2	Боковина	412x448	1	18
2	Боковина	412x448	1	19
2	Перегородка	412x448	1	20
2	Створка	406x597	1	21
2	Створка	406x597	1	22
1	Боковина ящика	400x120	8	23
2	Полка	374x290	2	24
3	Перегородка	292x320	2	25
3	Перегородка	292x320	1	26
1	Лицевая панель	200x797	2	27
3	Створка	320x797	1	28
1	Лицевая панель	200x797	2	29
2	Задняя стенка (ЛДВП)	1195x440	1	30
2	Задняя стенка (ЛДВП)	934x397	1	31
1	Задняя стенка (ЛДВП)	796x417	2	32
1	Дно ящика (ЛДВП)	722x380	4	33
2	Задняя стенка (ЛДВП)	318x790	1	34
4	Стеклостворка	900x370	1	35
5	Фурнитура			

Комплектовочная ведомость на фурнитуру

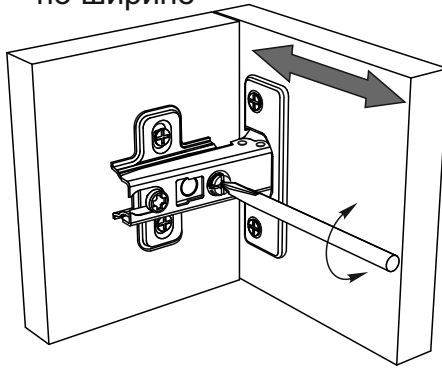
<p>Стяжка межсекционная</p>  <p>2 шт</p>	<p>Шуруп 4x25</p>  <p>48 шт</p>	<p>Шуруп 4x45</p>  <p>8 шт</p>	<p>Шкант</p>  <p>2 шт</p>	<p>Петля под стекло Gh01</p>  <p>1 кмпл.</p>	<p>Полкодержатель</p>  <p>8 шт</p>
<p>Евровинт 6x50</p>  <p>66 шт</p>	<p>Гвоздь 1,6x25</p>  <p>54 шт</p>	<p>Шуруп 4x16</p>  <p>77 шт</p>	<p>Шуруп 3,5x30</p>  <p>6 шт</p>	<p>Эксцентриковая стяжка</p>  <p>8 кмпл.</p>	<p>Направляющая 400 мм</p>  <p>4 кмпл</p>
<p>Ключ для евровинта</p>  <p>1 шт</p>	<p>Ручка С-17 (96 мм)</p>  <p>7 шт</p>	<p>Опора ОСК-20К</p>  <p>10 шт</p>	<p>Кронштейн газовый</p>  <p>1 шт</p>	<p>Петля накладная 90°</p>  <p>6 шт</p>	<p>Заглушка для евровинта</p>  <p>26 шт</p>

Регулирование зазоров и положения дверей с петлями

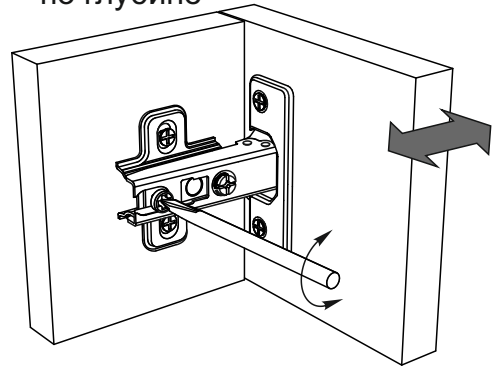
регулирование
по высоте



регулирование
по ширине



регулирование
по глубине



Сборку рекомендуется производить с помощью специалиста, так как неправильная сборка может привести к нежелательным последствиям. Инструкция даст Вам необходимые рекомендации по сборке, порядка которого просим Вас придерживаться. Перед сборкой внимательно ознакомьтесь с инструкцией, проверьте комплектность фурнитуры и разберите ее по назначению.

необходимый инструмент
для сборки



Также необходим инструмент для сверления отверстий диаметром 5-6 мм.

Схема сборки модуля: Стенка «Белла»

1. Сборку необходимо производить вдвоём на чистой, ровной поверхности. Предварительно, перед сборкой определить место установки изделия. Вскрыть пакеты и согласно схеме сборки прикрепить необходимую фурнитуру в отверстия. После этого можно приступать к сборке согласно схемам.

2. Соберите первую часть надстройки. Для этого соедините евровинтами боковины №4 и №17 и перегородки №7 и №25 с крышкой №15 и вязкой №13, установите полкодержатели на боковину №4 и перегородку №7, как показано на схеме 1.

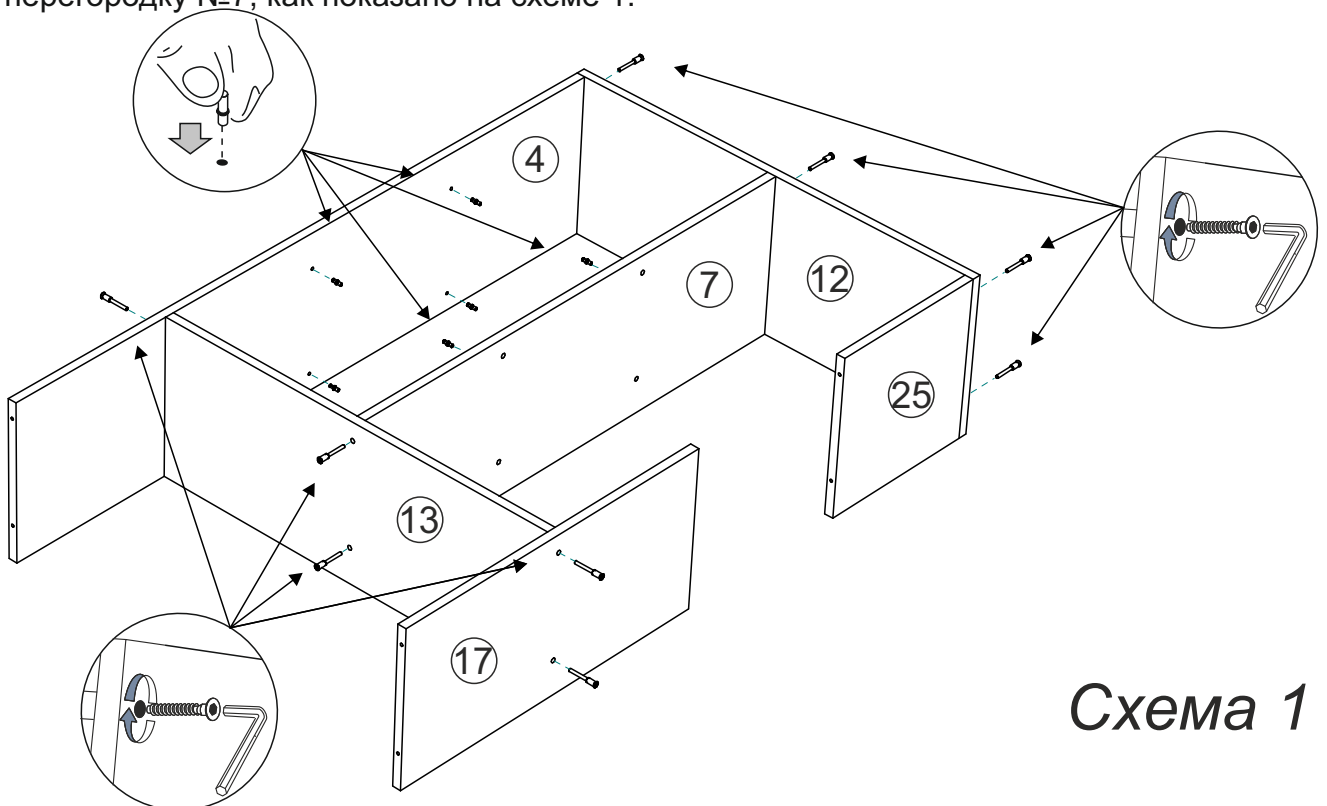
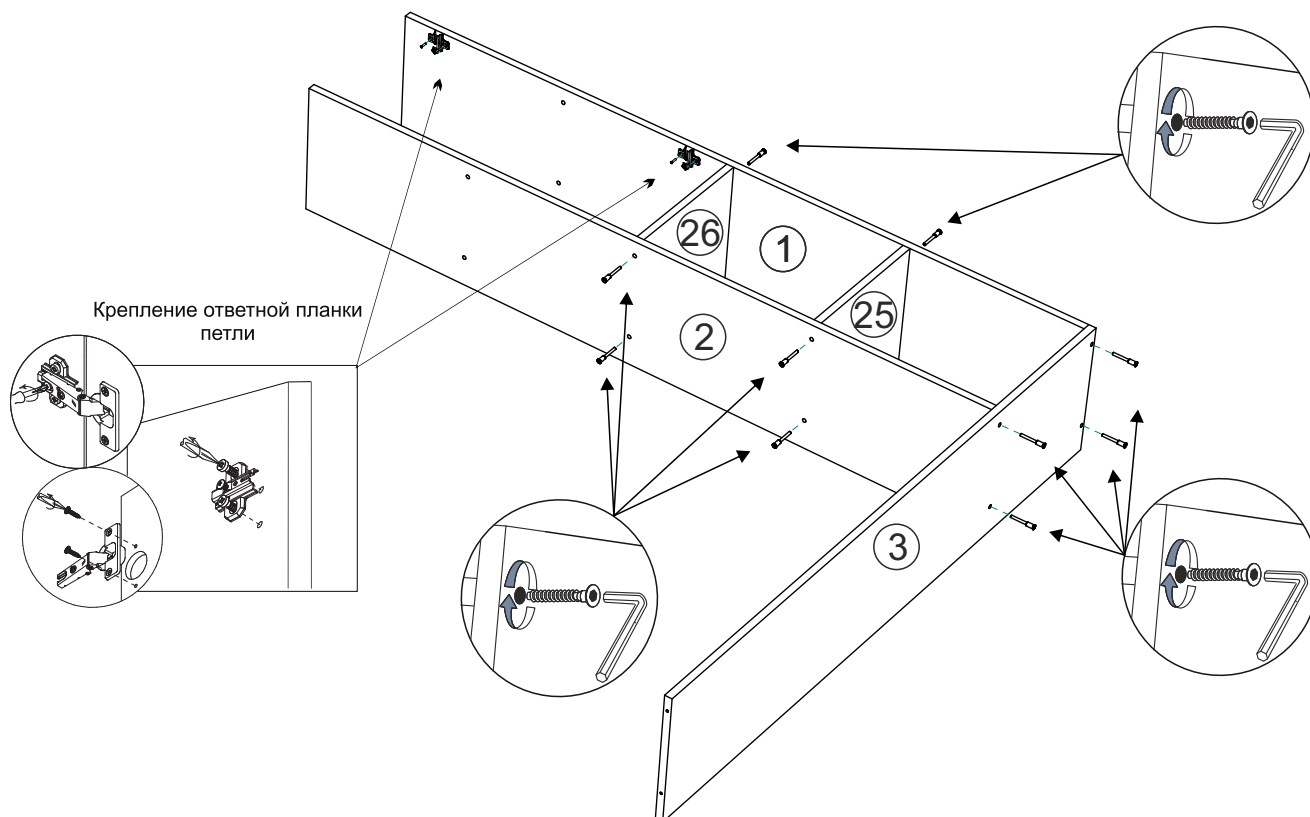


Схема 1

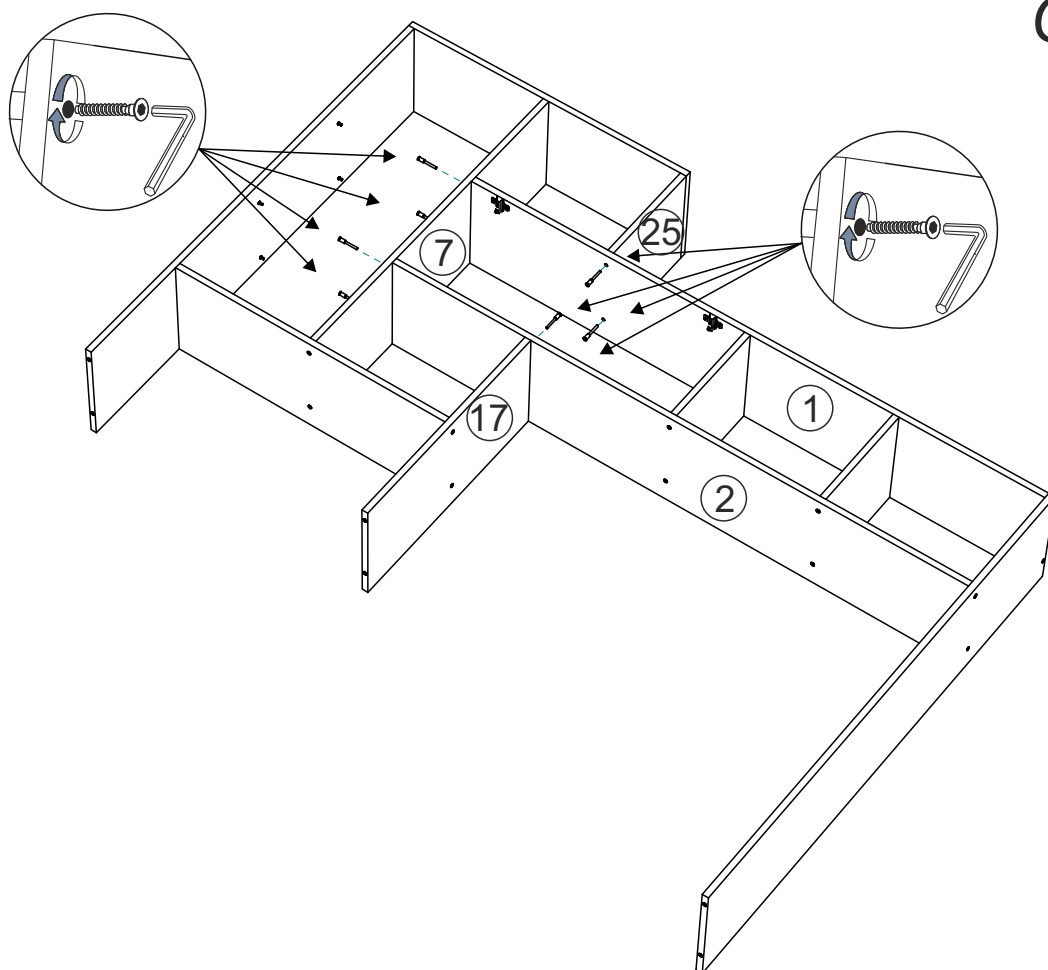
3. Соберите вторую часть надстройки. для этого соедините евровинтами вязки №1 и №2 с перегородками №25 и №26 и боковиной №3, установите ответные части петель на вязку №1 при помощи шурупов 4x16, как показано на схеме 2.

Схема 2



4. Соедините собранные части надстройки. Для этого соедините евровинтами вязки №1 и №2 с перегородками №7, №17 и №25, как показано на схеме 3.

Схема 3



5. Далее соберите комод. Для этого установите на боковинах №8 и №9 ответные части направляющих при помощи шурупов 4x16, соедините евровинтами боковины №8 и №9 с крышкой №11 и вязкой №14, как показано на схеме 4.

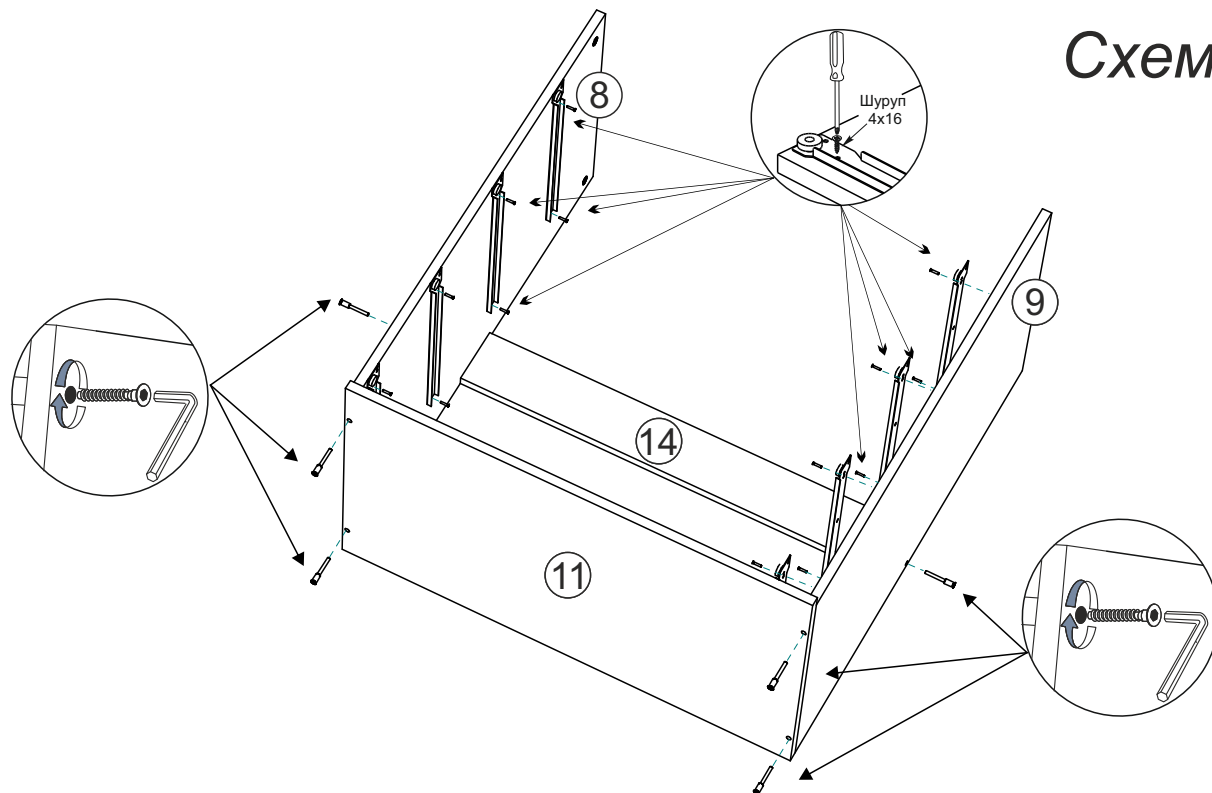


Схема 4

6. Соберите тумбу. Для этого установите ответные планки петель на боковины №18 и №19, соедините евровинтами боковины №18 и №19 и перегородку №20 с крышкой №6, как показано на схеме 5.

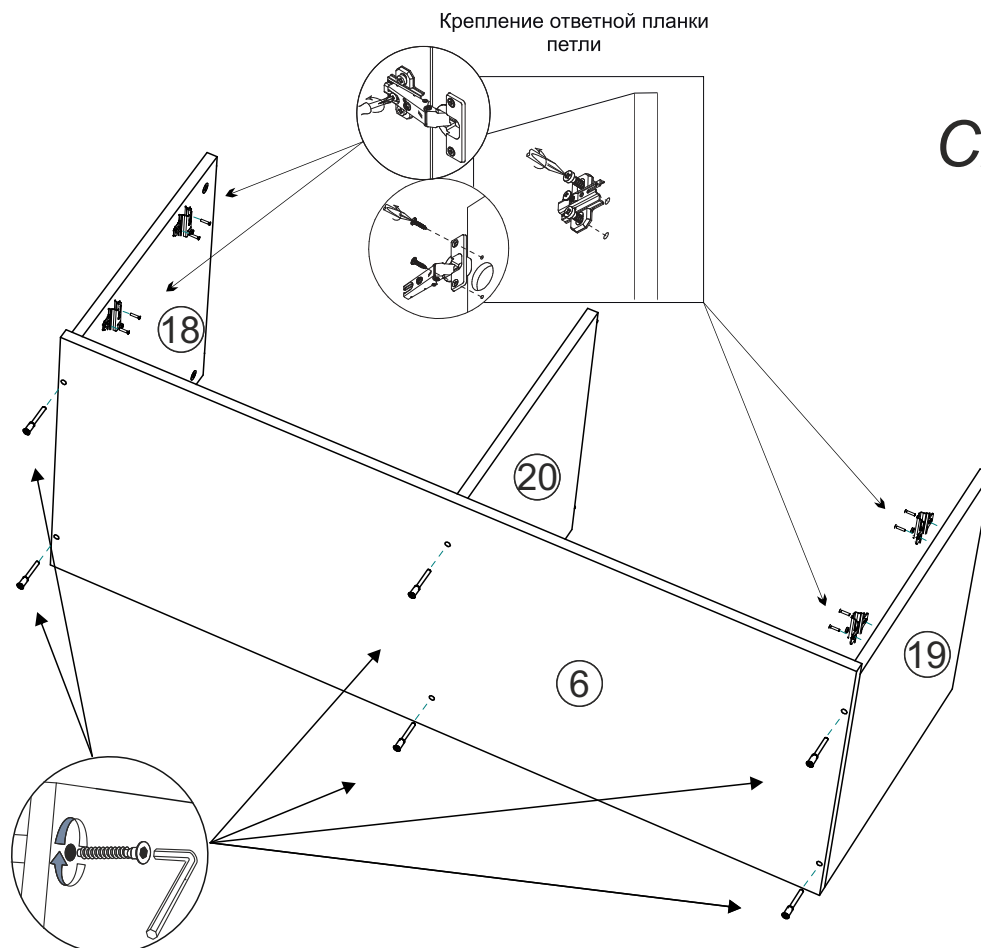
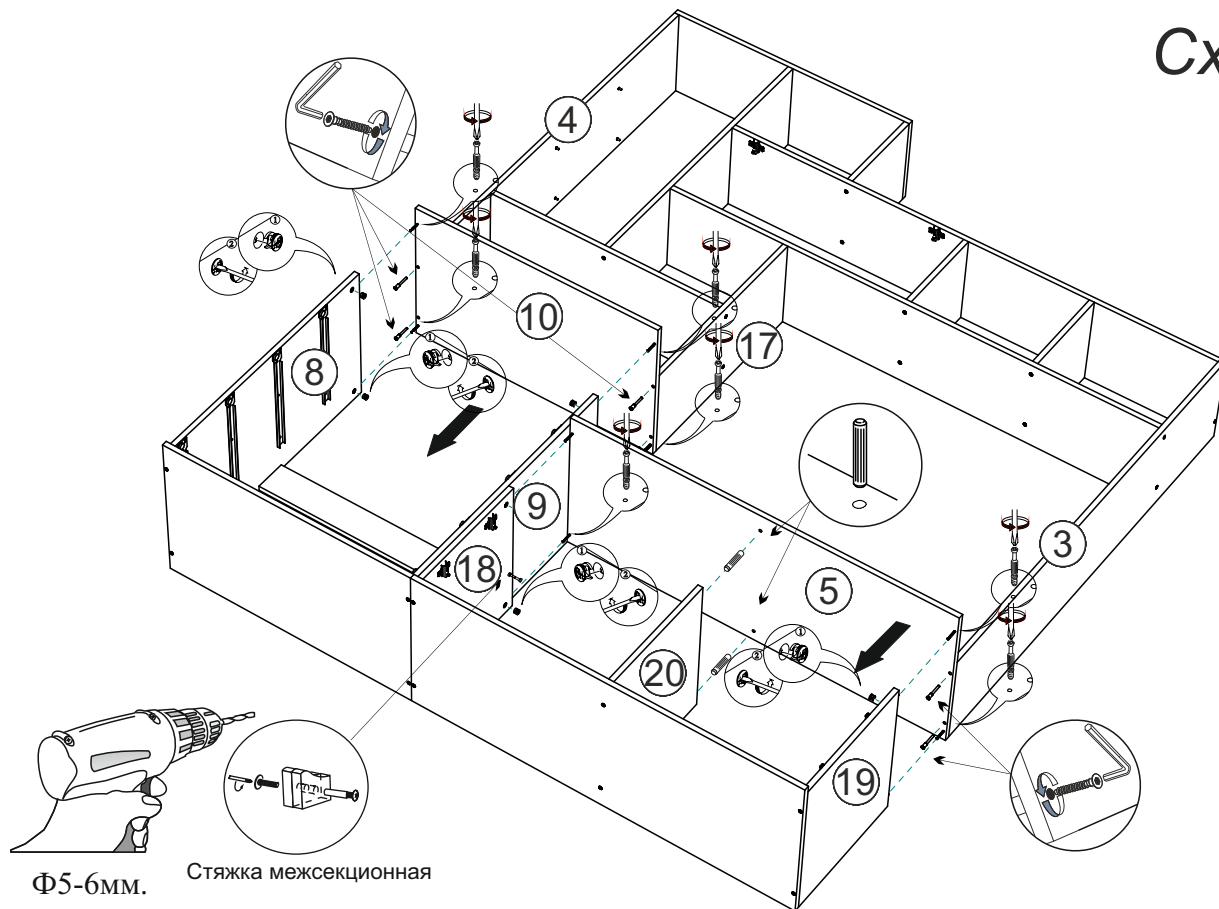


Схема 5

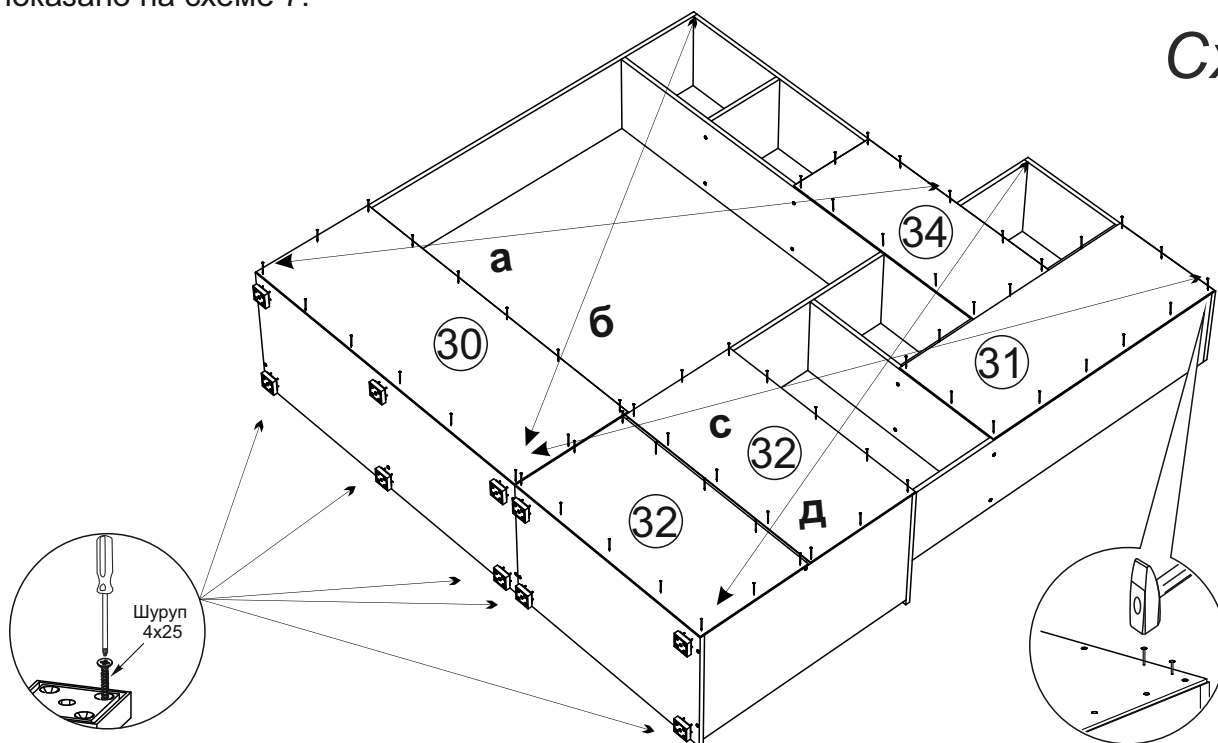
7. Далее в крышки №5 и №10 вкрутите штока эксцентриковых стяжек а затем присоедините их к деталям №4, №17, №3 при помощи евровинтов. В крышку №5 вставьте шканты. Затем присоедините собранную конструкцию к комоду и тумбе затянув эксцентриковые стяжки на боковинах №8, №9, №18 и №19. Для увеличения жесткости конструкции соедините боковины №9 и №18 при помощи межсекционной стяжки, засверлив отверстие $\Phi 5-6\text{мм}$, как показано на схеме 6.

Схема 6



8. Чтобы установить задние стенки (детали №30, №31, №32 и №34), необходимо собранную конструкцию перевернуть лицевой стороной вниз. Замерить, с помощью рулетки, и уровнять диагонали ($a=b$, $c=d$). Наложить задние стенки и аккуратно, не нарушая диагоналей, прибить ЛДВП гвоздями, с шагом 130-150 мм, закрепить опоры при помощи шурупов 4x25, как показано на схеме 7.

Схема 7



9. Соберите ящик, как показано на схеме 8:

- евровинтами соедините детали ящика (поз. № 15, 16, 123)
- дно ящика (поз. № 33) устанавливается в паз, при сборке.
- установите направляющие снизу ящика и закрепите их шурупами 4x16.
- к детали №27 (№29) через деталь №15 закрепите ручку шурупами 4x45.
- Установив ящик в ответные части направляющих на боковинах №8 и №9 пан, выровняйте лицевую панель №27 или №19 и зафиксируйте ее шурупами 4x25 изнутри ящика через деталь №15.

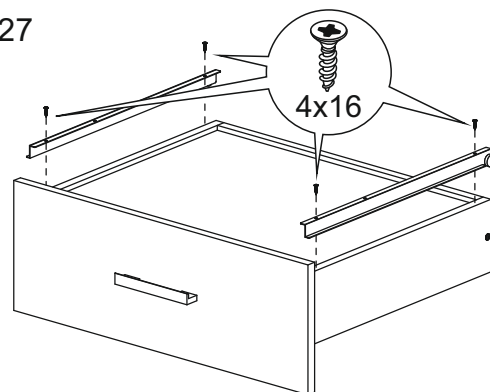
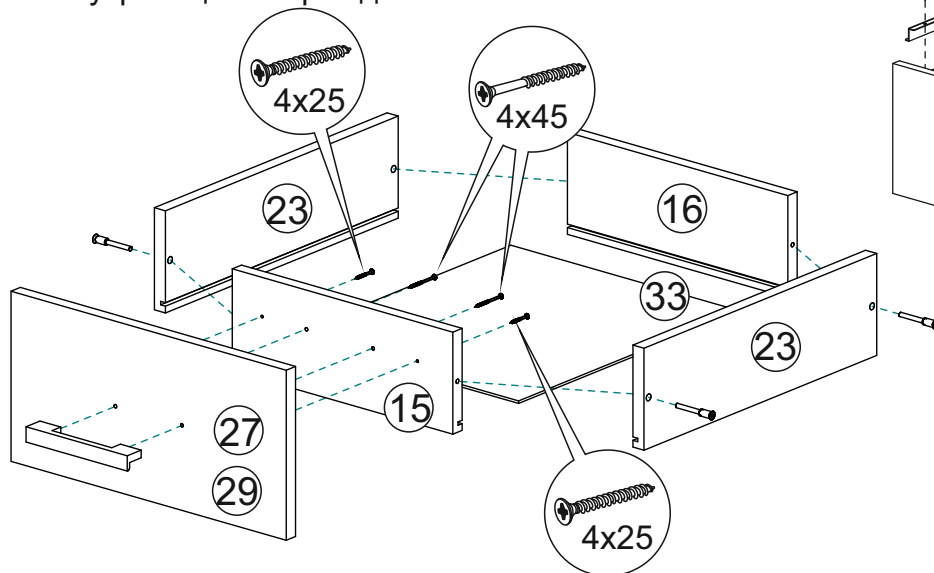


Схема 8

10. Установите секцию на место. В крышку №12 и вязку №13 вставьте втулки стеклопетли, установите стекловорку №34, установите створки №21, №22 и №28 при помощи петель, закрепите ручки на створки при помощи шурупов 3,5x30, на вязку №13 установите магнитный отталкиватель. Установите газлифт на створку №28, как показано на схеме 9. Отрегулируйте зазоры по схеме приведенной выше.

Схема 9

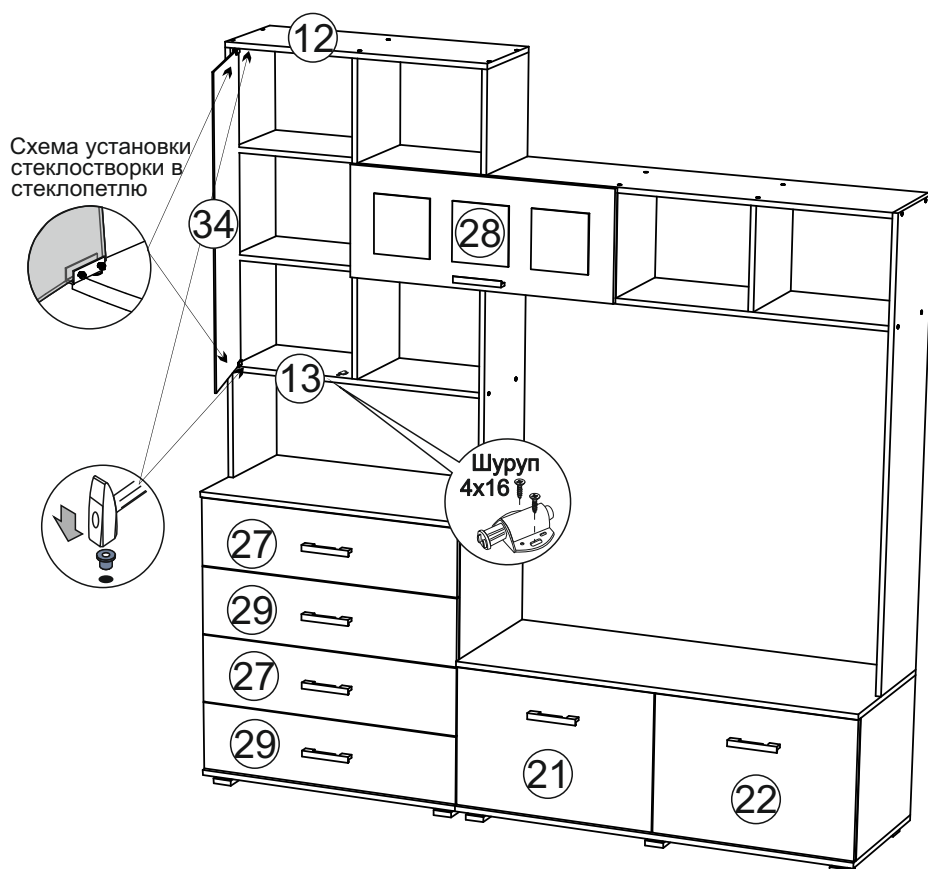
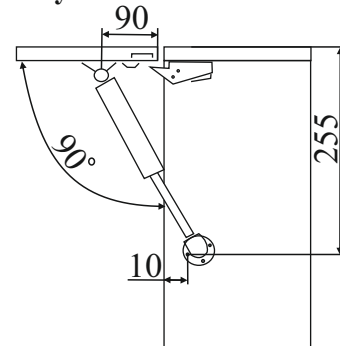


Схема установки
стекловорки в
стеклопетлю

Схема установки газового лифта:



Инструкция по уходу за мебелью и правила эксплуатации

Для поддержания надлежащего внешнего вида и увеличение срока эксплуатации рекомендуется соблюдать следующие общие правила:

1. Мебель должна эксплуатироваться в сухих и теплых помещениях, имеющих отопление и вентиляцию при температуре воздуха не ниже +1° и не выше +40°, относительной влажности 65-85%.
2. Расположение мебели ближе одного метра от отопительных приборов и других источников тепла, а также под прямыми солнечными лучами, вызывает ускоренное старение покрытия и деформацию мебельных щитов.
3. Поверхность деталей мебели следует оберегать от попадания влаги во избежание разбухания каркасов, фасадов и столешницы, отклеивания кромок на боковых поверхностях.
4. Следует оберегать поверхность мебели и ее конструктивные элементы от механических повреждений, которые могут быть вызваны воздействием твердых предметов, абразивных порошков, а также чрезмерными физическими нагрузками.
5. Изделия мебели необходимо устанавливать на ровные поверхности.
6. Рекомендуется для чистки преимущественно пользоваться мягкой тканью или замшей, смоченной и хорошо отжатой перед использованием. Всегда тщательно высушивайте (протирайте сухой тканью) смоченные участки по окончании чистки. Не следует использовать средства, обладающие абразивными свойствами, а также губки с покрытием из металлического волокнообразного или стружечного материала при чистке.
7. В процессе эксплуатации мебели возможно ослабление крепежной фурнитуры, необходимо осуществлять «затяжку» всех изделий металлофурнитуры, осуществляющих крепеж и регулировку узлов, обеспечивающих открывание и трансформацию подвижных элементов.

Общие технические указания по сборке.

Для удобства транспортировки и предохранения от повреждений, мебель поставляется в разобранном виде в индивидуальной упаковке. Вы можете собрать ее самостоятельно, либо воспользоваться услугами квалифицированных сборщиков. Не приступайте к сборке, не ознакомившись с инструкцией!

Проверить комплектность каждой упаковки, согласно комплектной ведомости. **При обнаружении дефектов или не комплектности к сборке не приступать. Обратитесь к продавцу.** ВНИМАНИЕ! Не рекомендуется одновременно вынимать детали из всех упаковок во избежание их смешивания (можете перепутать детали). Проверить наличие фурнитуры.

Во избежание перекосов и повреждений, а также загрязнения мебели, сборку производить на ровном полу, покрытом тканью или бумагой. Необходимо соблюдать осторожность, чтобы не повредить поверхность деталей. В сборке сложных и больших изделий желательно участие двух человек. Перед началом сборки необходимо определить расположение деталей в изделии в соответствии со схемами сборки и инструкцией.

Производитель оставляет за собой право вносить незначительные изменения в конструкцию, не изменяющую внешний вид и дизайн изделия без предварительного уведомления.

Поставщик гарантирует соответствие товаров требованиям ГОСТа 16371-14 при соблюдении условий транспортировки, хранения, сборки (для мебели поставляемой в разобранном виде), эксплуатации.

Гарантийный срок эксплуатации мебели: детской и для общественных помещений - 18 месяцев, бытовой – 24 месяца. Гарантийный срок при розничной продаже через торговую сеть исчисляются со дня продажи мебели, но в пределах 30 месяцев со дня ее изготовления. Срок эксплуатации 10 лет.