

ПРАВИЛА ЭКСПЛУАТАЦИИ И УХОДА ЗА МЕБЕЛЬЮ

1. Мебель должна храниться и эксплуатироваться в закрытых отапливаемых помещениях при температуре не ниже +2°C и относительной влажности воздуха от 45 до 70%.
2. При установке изделий мебели в непосредственной близости от нагревательных и отопительных приборов их поверхности во время эксплуатации должны быть защищены от нагрева. Температура нагрева элементов мебели не должна превышать 40°C.
3. Для предотвращения деформации двери в изделии должны быть закрыты. Не следует открывать дверь более чем на 90° - это приводит к поломке петель.
4. При ослаблении крепления соединений необходимо периодически подтягивать винты, шурупы стяжки и т.п.
5. Поверхности изделий следует предохранять от различных растворителей, кислот, щелочей и механических повреждений.
6. Поверхности изделий можно освежить, применяя специальные составы, которые имеются в хозяйственных магазинах. Не допускается применение соды, порошков и других материалов, не предназначенных для ухода за мебелью.
7. Помните, что сохранность и долговечность мебели зависит не только от её конструкции и качества материалов, но и от правильной эксплуатации и ухода за ней.
8. В целях безопасности храните тяжелые предметы в нижних ящиках. Не разрешайте детям забираться на ящики, полки и дверцы или виснуть на них.

ГАРАНТИЙНЫЙ ТАЛОН

Набор мебели „Оксфорд” изготовлен на ООО "Волгодонский комбинат древесных плит" по ТО 31.09.12-234-00247561-2021 в соответствии с требованиями ТР ТС 025/2012 "О безопасности мебельной продукции" ГОСТ 16371-2014. Мебель. Общие технические условия. ГОСТ 19971-2014 Мебель для сидения и лежания. Общие технические условия.

Декларация о соответствии ЕАЭС N RU Д-РУ.РА01.В.83995/21, действительна по 06.07.2024г.

УСЛОВИЯ ГАРАНТИИ

1. Предприятие-изготовитель гарантирует соответствие изделия требованиям ГОСТ 16371-2014 при соблюдении условий транспортирования, сборки и эксплуатации. Гарантийный срок эксплуатации-18месяцев. Срок исчисляется со дня передачи мебели потребителю. Если день передачи установить невозможно, гарантийный срок исчисляется со дня изготовления мебели. Дефекты производственного характера, обнаруженные в течение гарантийного срока, устраняются за счёт предприятия-изготовителя.
2. Изделие снимается с гарантийного обслуживания в следующих случаях:
 - если имеет следы постороннего вмешательства или была попытка ремонта;
 - если обнаружены несанкционированные изменения конструкции изделия;
 - если изделие эксплуатировалось не в соответствии со своим целевым назначением или в условиях, для которых оно не предназначено.
3. Гарантия не распространяется на изделие, имеющее следующие повреждения:
 - механические;
 - вызванные стихией, пожаром, бытовыми факторами;
 - вызванные попаданием на поверхность изделий жидкостей и едких веществ.Срок службы изделия - 5 лет.

ДАТА ВЫПУСКА " ____ " ____ 20 г.

ПРОВЕРЕНО СКК

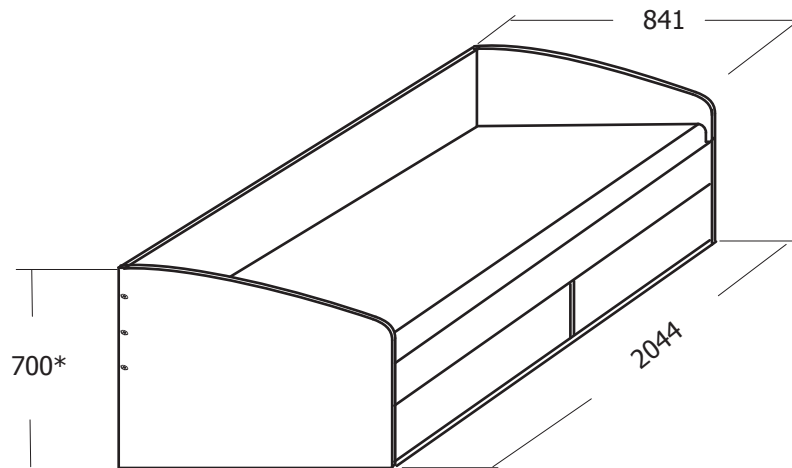
ДАТА ПРОДАЖИ " ____ " ____ 20 г.

ШТАМП МАГАЗИНА

Версия 2021г. (1)



ООО "Волгодонский комбинат древесных плит"



Кровать (с ящиками)

ПМ-139.02.00.000 исп.1

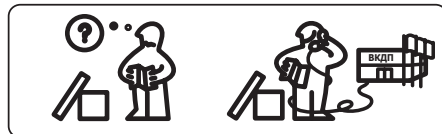
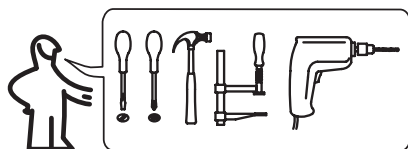
ТД-139.12.01

Набор модульной мебели

«ОКСФОРД»

ПМ-139.00.00.000

ПАСПОРТ И СХЕМЫ СБОРКИ



Уважаемый покупатель!

Прежде, чем начать сборку изделия, убедитесь в соответствии выбранного Вами изделия (см. обложку паспорта) с номером изделия, указанным на этикетке, наклеенной на пакете.

Упаковку с этикеткой сохранять до конца сборки.

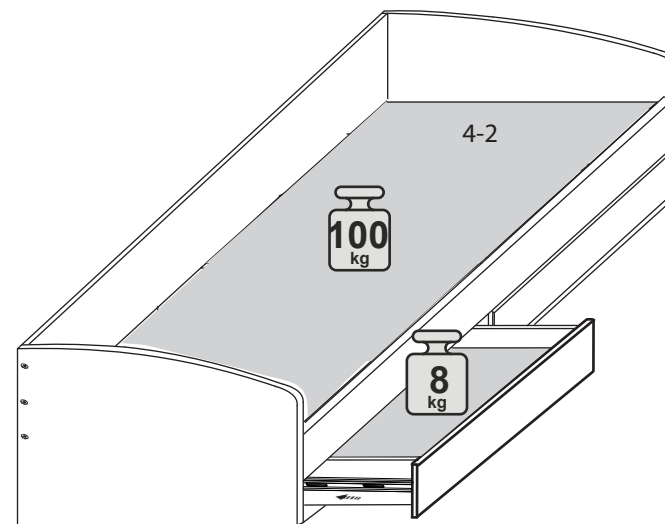
Сборку рекомендуется производить с помощью специалиста, так как неправильная сборка может привести к опрокидыванию мебели, что может повлечь за собой ущерб или телесные повреждения.

Предприятие оставляет за собой право вносить некоторые конструктивные изменения, не ухудшающие внешний вид и не влияющие на функциональные свойства изделия.

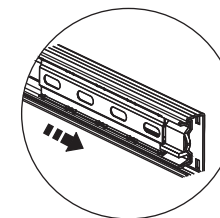
Упаковочная ведомость

Наименование детали	Обозначение	Размеры, мм	Количество, шт.
Пакет №1			
Основание	4-2	2000x818	1
Боковина передняя	9-2	2000x120	1
Боковина задняя	3-2	2000x417	1
Распорка	6-2	2000x150	2
Пакет №2			
Спинка правая	7-2	841x700	1
Спинка левая	7.1-2	841x700	1
Опора центральная	8-2	590x241	1
Накладка правая	2-3-2	996x226	1
Накладка левая	2.1-3-2	996x226	1
Стенка боковая	1-3-2	550x160	4
Стенка задняя	4-1-2	934x160	2
Дно (ДВП)	3-3-2	962x557	2
Фурнитура			1

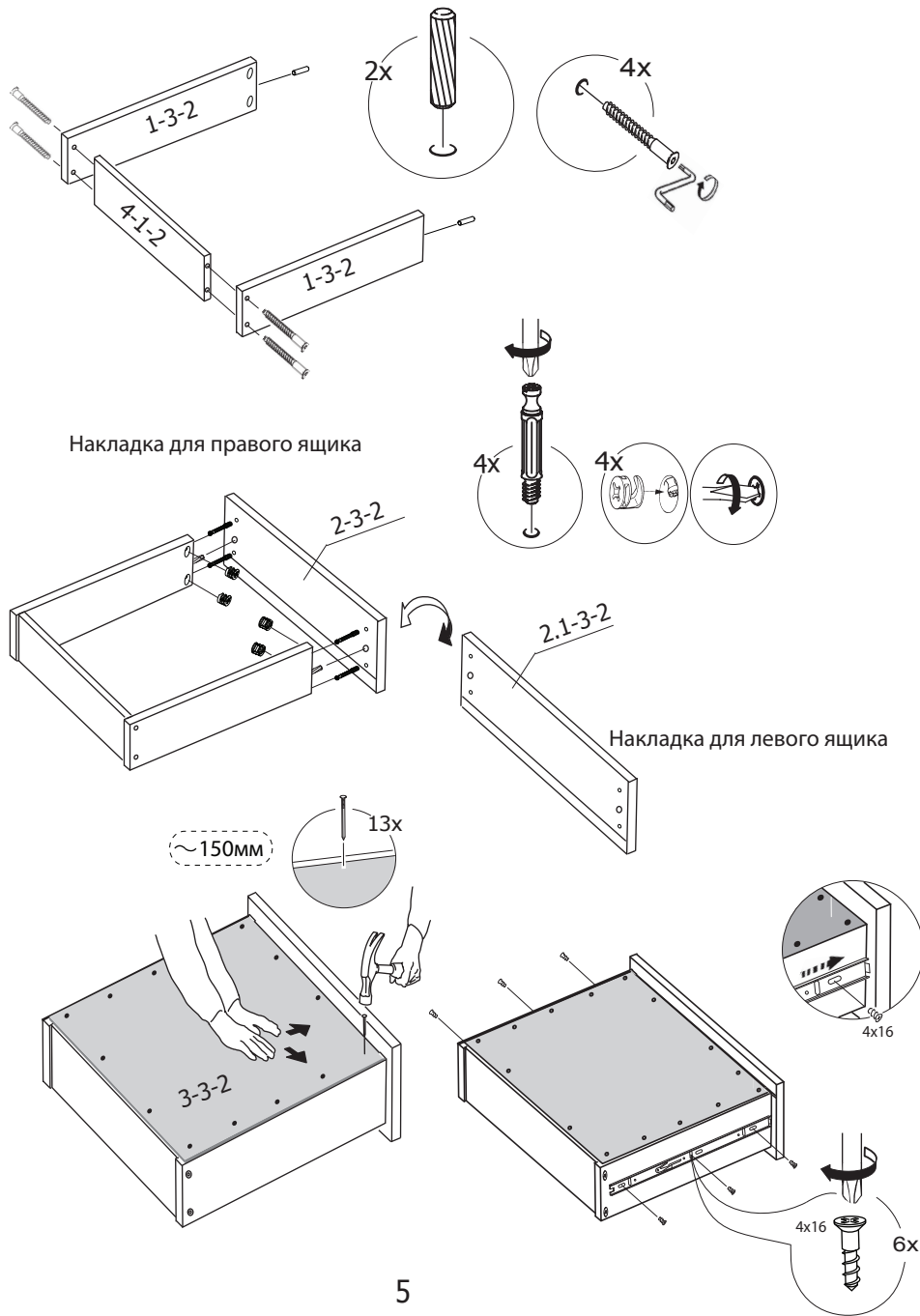
8 Установка ящиков



Перед установкой ящиков сепараторы с шариками выдвинуть вперед



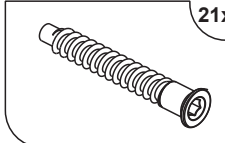
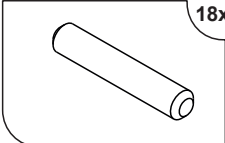
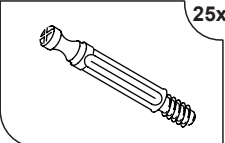
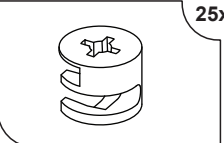
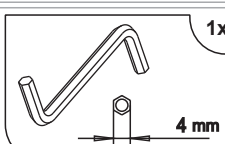
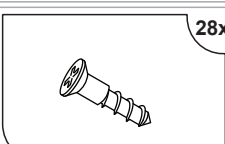
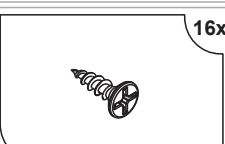
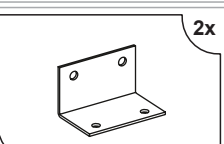
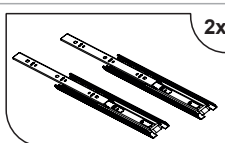
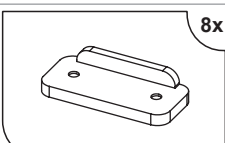
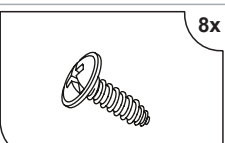
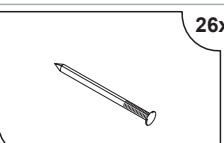
7 Сборка ящиков



5

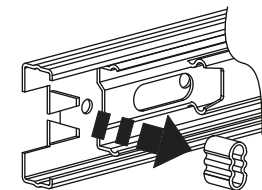
Примечание: Конструкционные материалы для изготовления изделий из набора модульной мебели «Оксфорд»:
 - основной конструкционный материал - плита древесностружечная, облицованная пленкой на основе термореактивных полимеров (ламинированная) - ЛДСП по ГОСТ 32289-2013;
 - материал задних стенок и доньев ящиков - плита древесноволокнистая (твердая) с лакокрасочным покрытием (ДВП) ГОСТ 8904-2014.

КОМПЛЕКТ ФУРНИТУРЫ

 21x Дюбель-стяжка 50мм	 18x Шкант 8x35мм	 25x Дюбель стяжки эксц.	 25x Стяжка эксцентр.
 1x Ключ SW4	 28x Шуруп 4x16мм	 16x Шуруп 3x13мм	 2x Уголок ИП-12 00 оцинк
 2x Направляющая шариковая DV35012nl/400	 8x Опора-наконечник	 8x Винт M4x14мм	 26x Гвоздь 1.6x25

Примечание: В комплект поставки матрас не входит. Рекомендуем комплектовать кровать матрасом размерами (2000x800) мм.

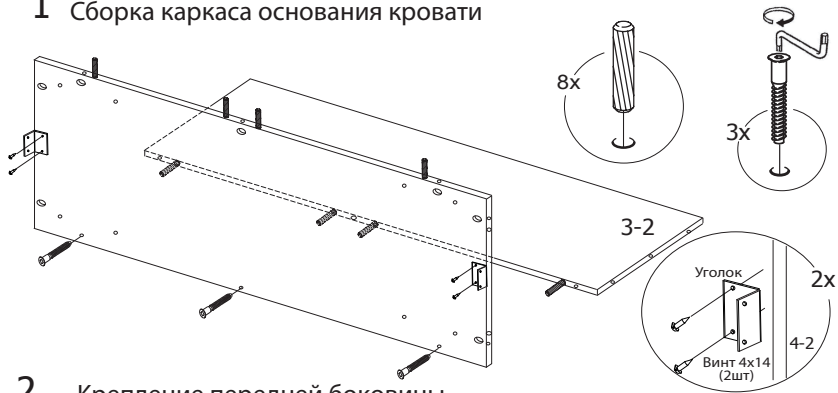
Для улучшения работы направляющей при установке доводчика извлечь резиновый ограничитель хода с направляющей.



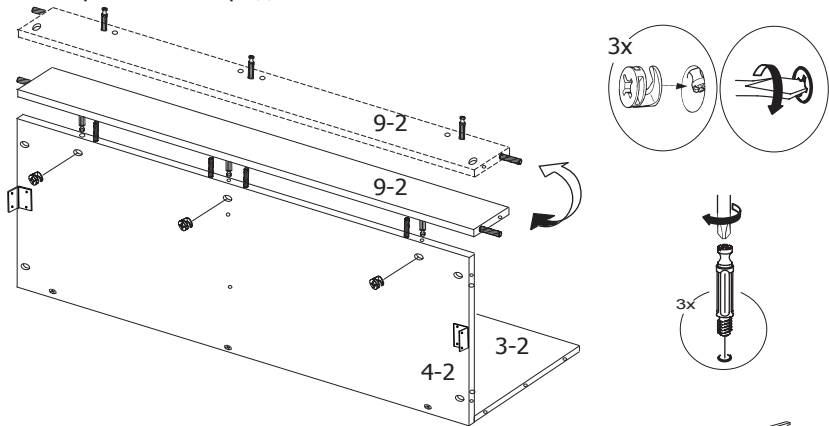
2

Последовательность сборки

1 Сборка каркаса основания кровати



2 Крепление передней боковины



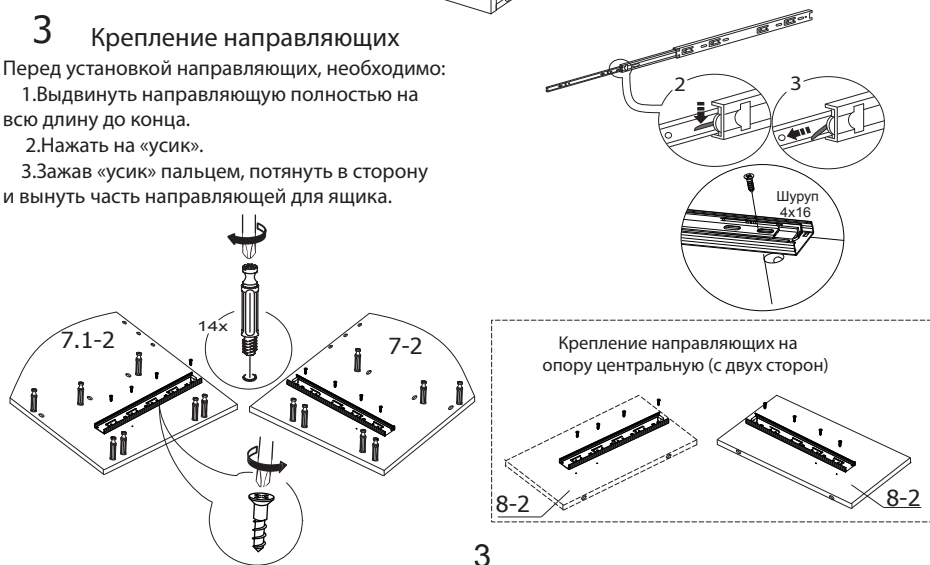
3 Крепление направляющих

Перед установкой направляющих, необходимо:

1. Выдвинуть направляющую полностью на всю длину до конца.

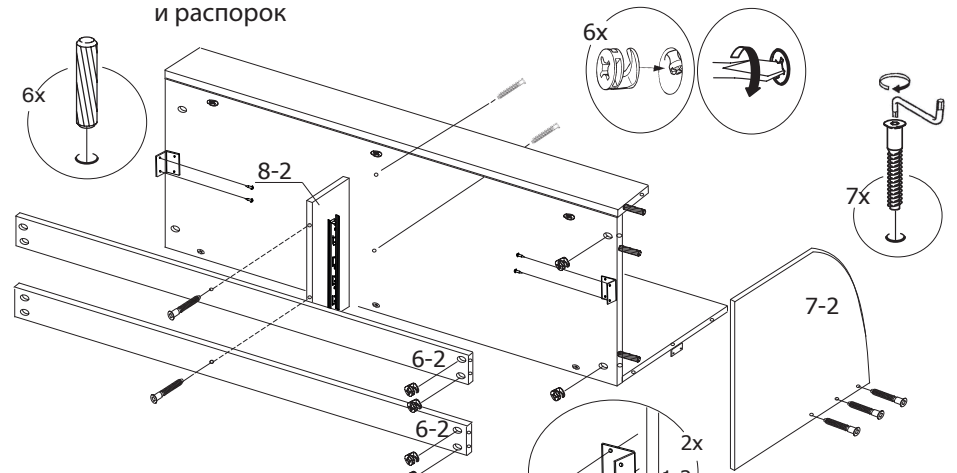
2. Нажать на «усик».

3. Зажав «усик» пальцем, потянуть в сторону и вынуть часть направляющей для ящика.

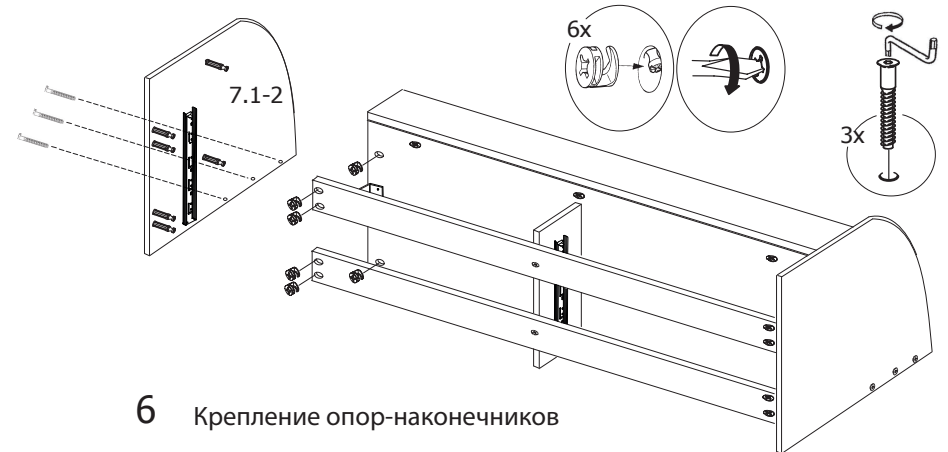


3

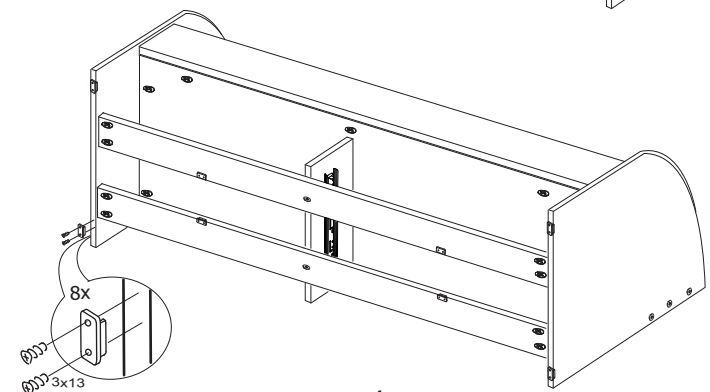
4 Крепление спинки правой, опоры центральной и распорок



5 Крепление спинки левой



6 Крепление опор-наконечников



4