

ПРАВИЛА ЭКСПЛУАТАЦИИ И УХОДА ЗА МЕБЕЛЬЮ

1. Мебель должна храниться и эксплуатироваться в закрытых отапливаемых помещениях при температуре не ниже +2°C и относительной влажности воздуха от 45 до 70%.
2. При установке изделий мебели в непосредственной близости от нагревательных и отопительных приборов их поверхности во время эксплуатации должны быть защищены от нагрева. Температура нагрева элементов мебели не должна превышать 40°C.
3. При ослаблении крепления соединений необходимо периодически подтягивать винты, шурупы, стяжки и т.п.
4. Поверхности изделий следует предохранять от различных растворителей, кислот, щелочей и механических повреждений.
5. Поверхности изделий можно освежить, применяя специальные составы, которые имеются в хозяйственных магазинах. Не допускается применение соды, порошков и других материалов, не предназначенных для ухода за мебелью.
6. Помните, что сохранность и долговечность мебели зависит не только от её конструкции и качества материалов, но и от правильной эксплуатации и ухода за ней.
8. От новой мебели может исходить естественный запах материалов, из которых она изготовлена. Запах может сохраняться в течении 3 недель с момента сборки. Для снижения интенсивности запаха рекомендуется протирать тканью, смоченной мягким моющим средством, вытирая чистой сухой тканью и проветривать помещение, предварительно открывая все дверцы и ящики изделия. Данные действия необходимо повторять 3-4 раза в день.

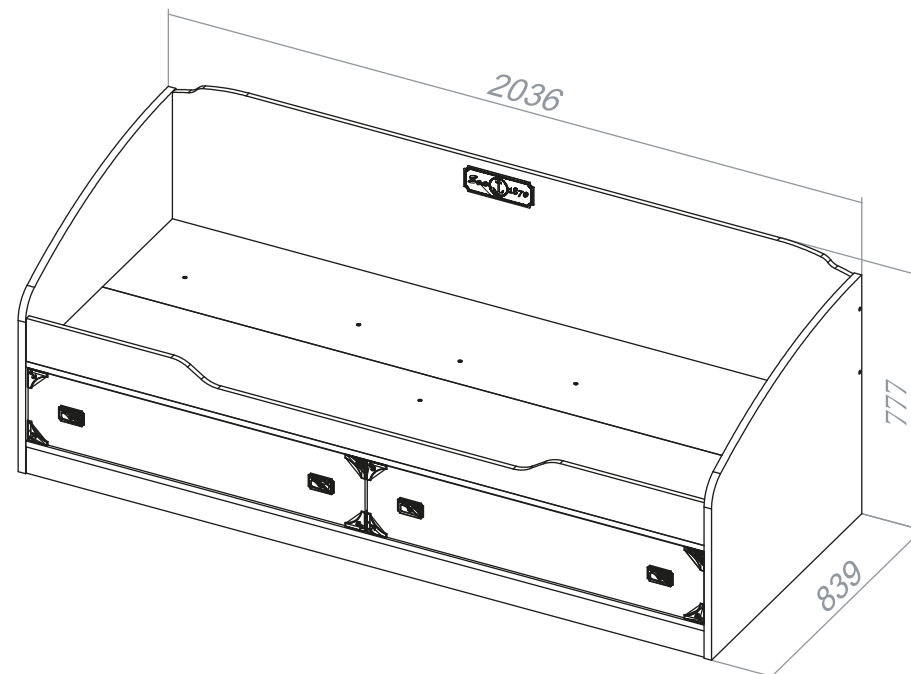


ООО "Волгодонский комбинат древесных плит"



Набор модульной мебели «Навигатор»

Кровать
ПМ-250.15.00.000 Исп.3
ТД-250.12.01



ГАРАНТИЙНЫЙ ТАЛОН

Набор модульной мебели "Навигатор" изготовлен на ООО "Волгодонский комбинат древесных плит" по ТО 31.09.12-214-00257561-19 в соответствии с требованиями технического регламента Таможенного союза ТР ТС 025/2012. О безопасности мебельной продукции, ГОСТ 16371-2014. Мебель. Общие технические условия. ГОСТ 19917-2014. Мебель для сидения и лежания. Общие технические условия. Декларация о соответствии ЕАЭС N RU Д-РУ.АЯ21.В.01886/19 по 15.12.2022г

УСЛОВИЯ ГАРАНТИИ

1. Предприятие-изготовитель гарантирует соответствие изделия требованиям ТР ТС 025/2012, ГОСТ 16371-2014 при соблюдении условий транспортирования, сборки и эксплуатации. Гарантийный срок эксплуатации - 18 месяцев. Срок исчисляется со дня продажи изделия.

Дефекты производственного характера, обнаруженные в течение гарантийного срока, устраняются за счёт предприятия-изготовителя. Претензии на такие дефекты принимаются при наличии паспорта, этикетки с упаковки и гарантийного талона с отметкой даты продажи мебели.

2. Изделие снимается с гарантийного обслуживания в следующих случаях:

- если имеет следы постороннего вмешательства или была попытка ремонта;
- если обнаружены несанкционированные изменения конструкции изделия;
- если изделие эксплуатировалось не в соответствии со своим целевым назначением или в условиях, для которых оно не предназначено.

3. Гарантия не распространяется на следующие неисправности:

- механические повреждения;
- повреждения, вызванные стихией, пожаром, бытовыми факторами;
- повреждения, вызванные попаданием на поверхность изделия едких веществ и жидкостей.

Срок службы изделия - 5 лет.

ДАТА ВЫПУСКА

" ____ " ____ 202 г

ПРОВЕРЕНО СКК

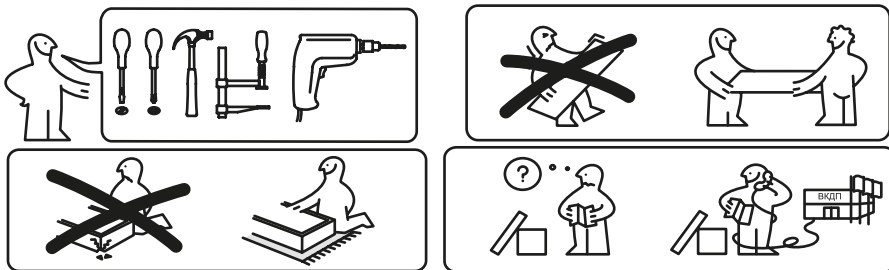
ДАТА ПРОДАЖИ

" ____ " ____ 202 г.

ШТАМП МАГАЗИНА

Версия 2022 г. (1)

ПАСПОРТ И СХЕМЫ СБОРКИ



Сборку рекомендуется производить с помощью специалиста, так как неправильная сборка может привести к опрокидыванию мебели, что может повлечь за собой ущерб или телесные повреждения. **Упаковку с этикеткой сохранять до конца сборки!**

Предприятие оставляет за собой право вносить некоторые конструктивные изменения, не ухудшающие внешний вид и не влияющие на функциональные свойства изделия.

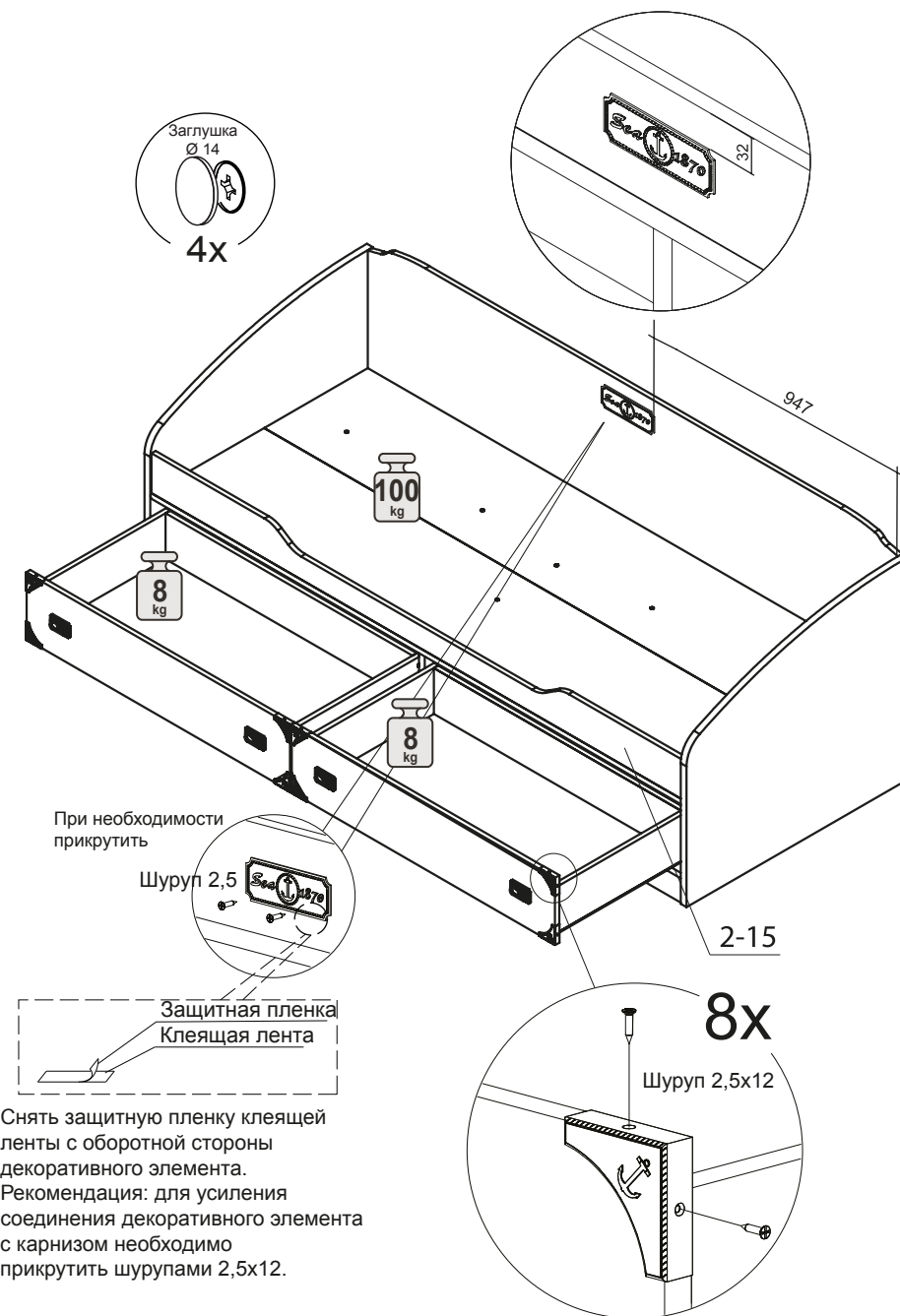
Упаковочная ведомость

Обозначение	Наименование детали или сборочной единицы	Кол-во	Габаритные размеры(мм)
Пакет № 1			
5-15	Основание переднее 18 мм	1	2000 x 428
6-15	Основание заднее 18 мм	1	2000 x 409
7-15	Опора продольная	1	2000 x 322
2-15	Боковина передняя фрез.	1	2000 x 130
3-15	Боковина задняя фрез.	1	2000 x 434
4-15	Распорка 18мм	1	2000x130
9-15	Передняя стенка опоры	1	2000 x 80
Пакет № 2			
12-15	Спинка правая 18мм (фрез)	1	839 x 726
12.1-15	Спинка левая 18 мм (фрез)	1	839 x 726
0-621	Стенка боковая правая	2	500 x 140
0.1-621	Стенка боковая левая	2	500 x 140
2-11-15	Стенка задняя	2	951 x 126
28-15	Опора поперечная 18мм	1	540x224
1-11-15	Накладка ящика правая	1	993(U)x215
1.1-11-15	Накладка ящика левая	1	993(U)x215
3-11-15	Дно ящика(ДВП)	2	970 x 508
	Фурнитура	1	

Конструкционные материалы :

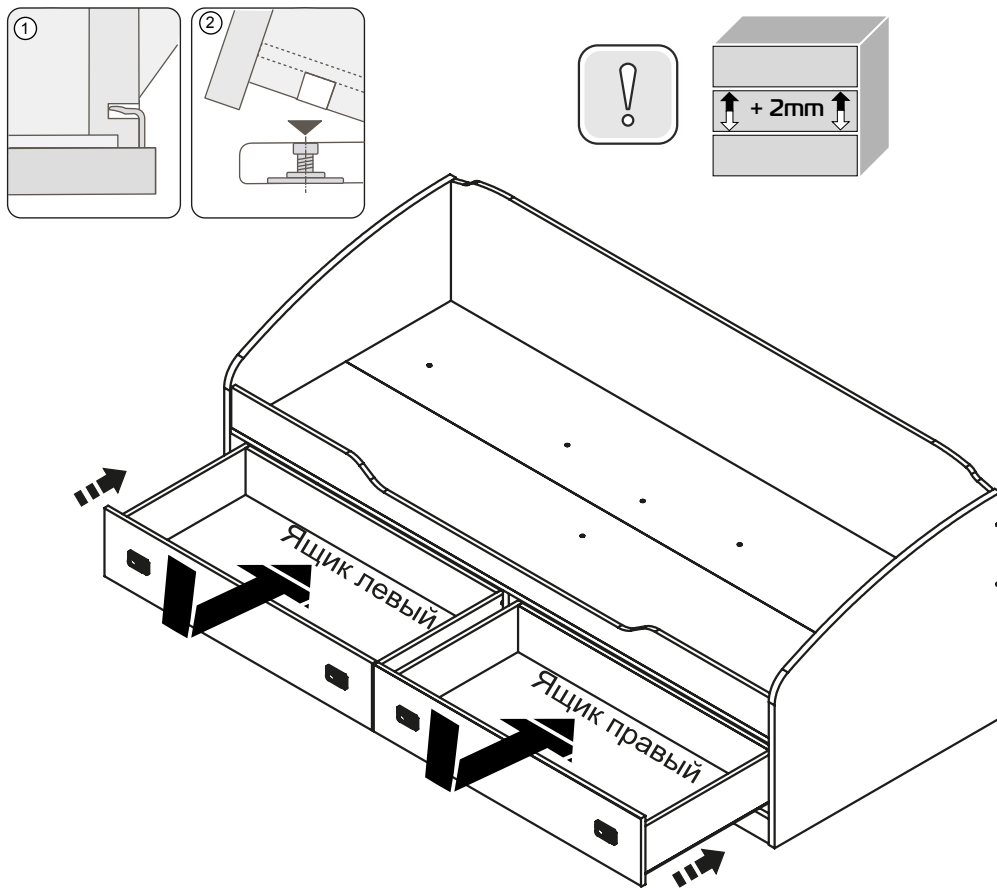
- плита древесностружечная облицованная пленкой на основе термореактивных полимеров (ламинированная) - ЛДСП по ГОСТ 32289-2013;
- материал задних стенок - плита древесноволокнистая (твердая) с лакокрасочным покрытием (ДВП) ГОСТ 8904-2014.

5. Установка декоративного элемента.

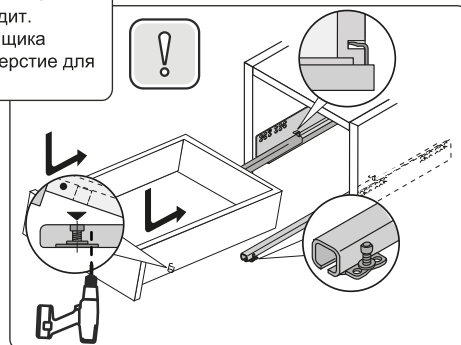


Снять защитную пленку клеящей ленты с оборотной стороны декоративного элемента. Рекомендация: для усиления соединения декоративного элемента с карнизом необходимо прикрутить шурупами 2,5x12.

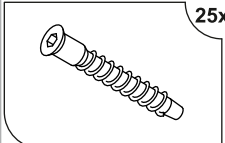
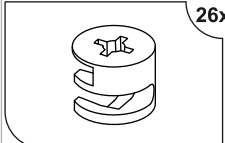
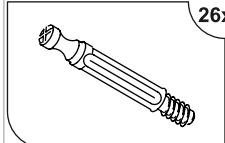
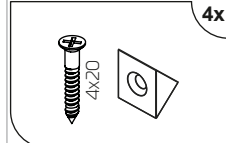
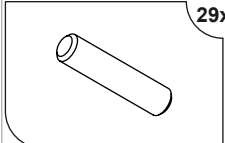
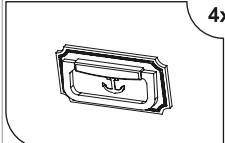
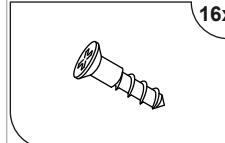
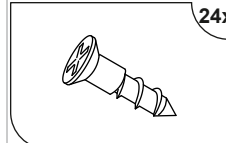
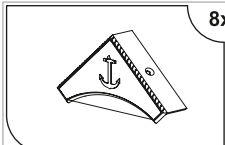
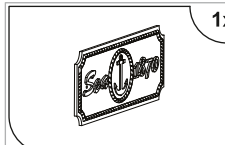
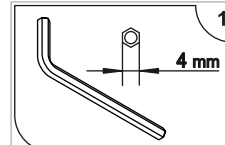
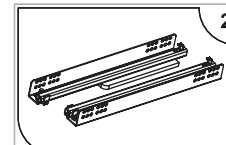
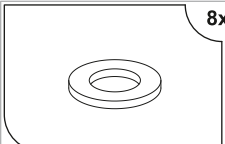
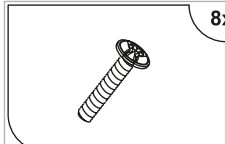
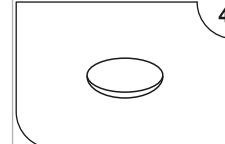
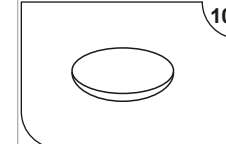
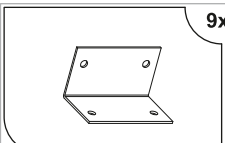
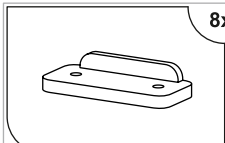
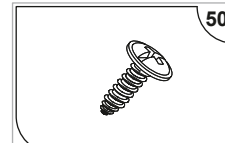
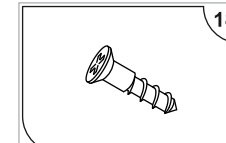
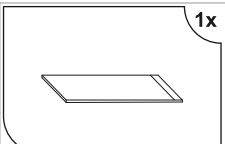
4. Установка ящиков.



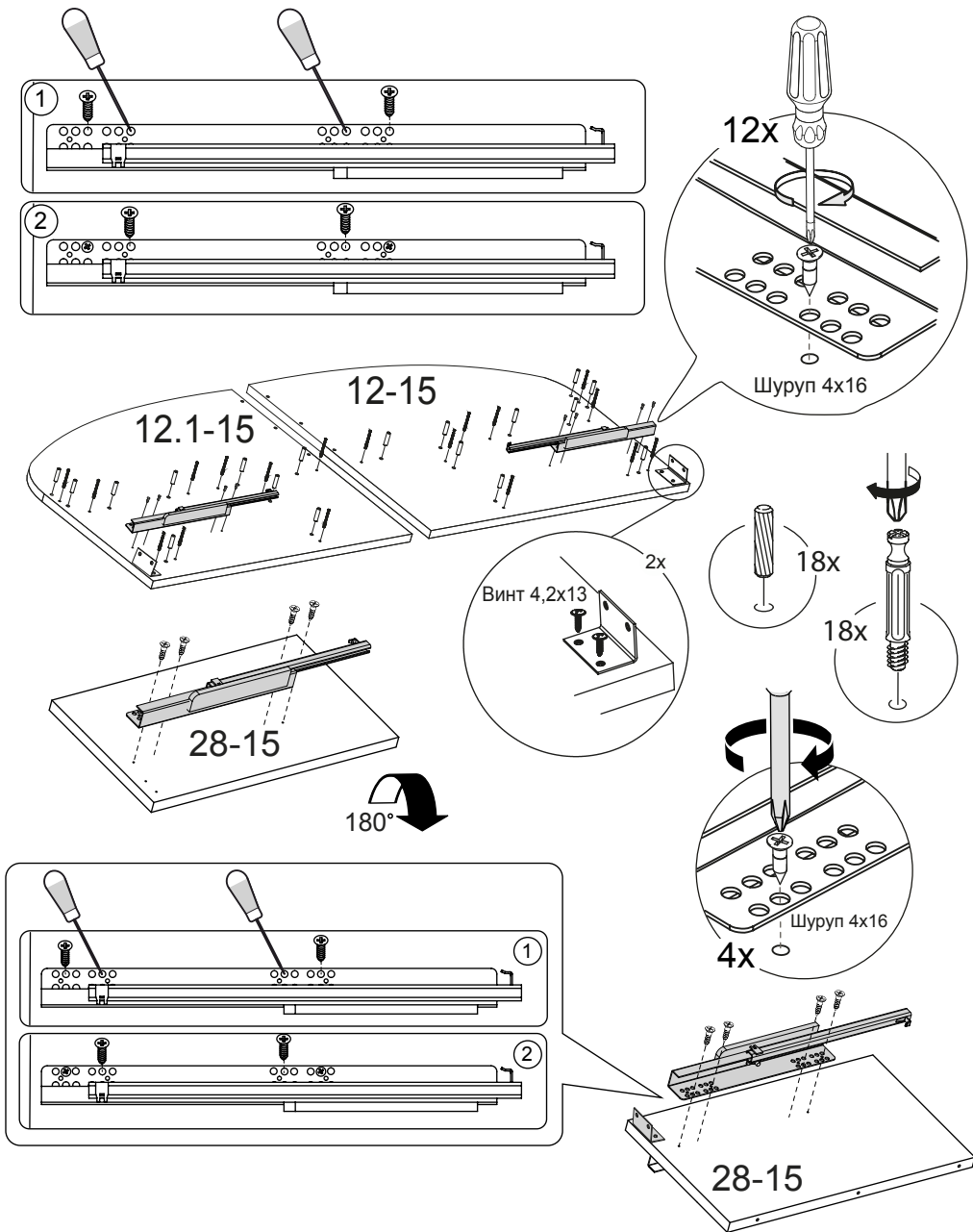
При желании, закрепите ящик к направляющим дополнительным саморезом 3x16, в комплектацию саморез не входит.
ВАЖНО! Во избежание повреждения боковины ящика рекомендуется предварительно просверлить отверстие для вкручивания самореза.



Ведомость комплектации фурнитуры

 25x Дюбель-стяжка 7x50	 26x Стяжка эксцентр.	 26x Дюбель стяжки эксц.	 4x Стяжка RV8
 29x Шкант 8x35	 4x Ручка-скоба FN 005 032	 16x Шуруп 3x13	 24x Шуруп 4x16
 8x Накладка дек. FD 036 000(угл.)	 1x Накладка дек. FD 037 081	 1x Ключ SW4	 2x Направляющая 500мм
 8x Шайба D09	 8x Винт 4x22	 4x Заглушка d=14	 10x Заглушка d=18
 9x Уголок ИГП-457	 8x Опора наконечник	 50x Винт 4,2x13	 18x Шуруп 2.5x12
 1x Клеящая лента			

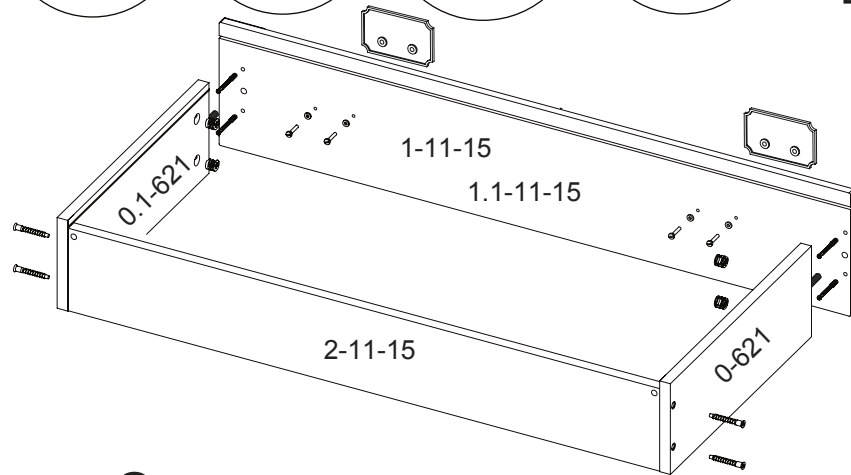
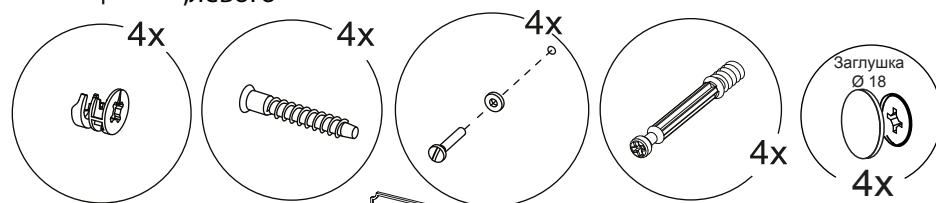
1. Установка фурнитуры на стенки вертикальные



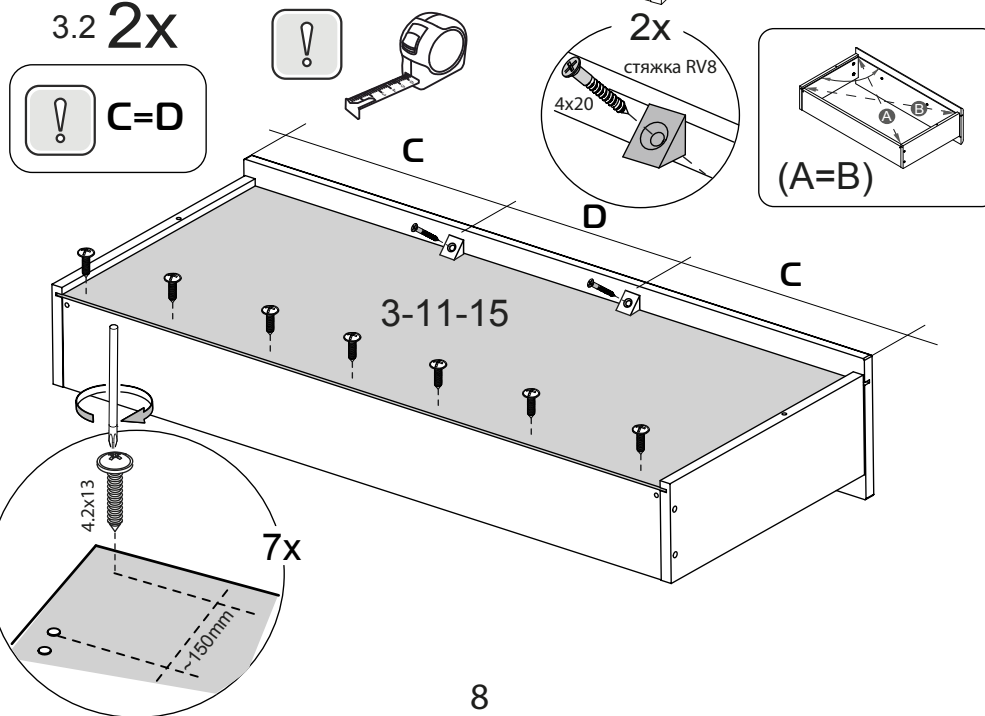
3

3. Сборка ящиков.

3.1 Правого ,левого

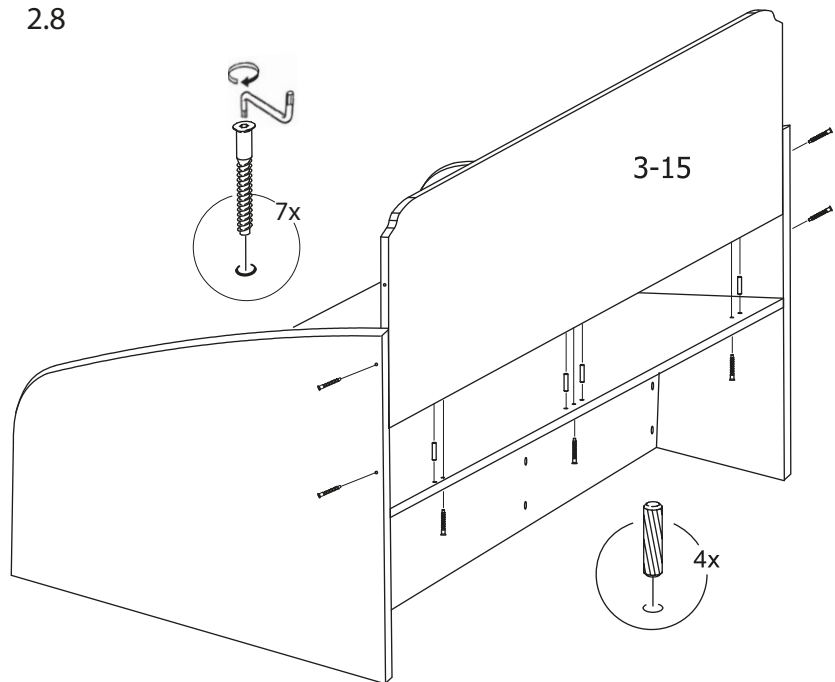


3.2 2x



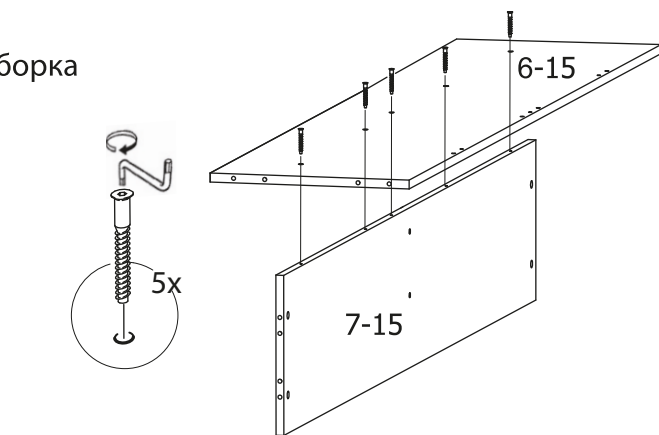
8

2.8

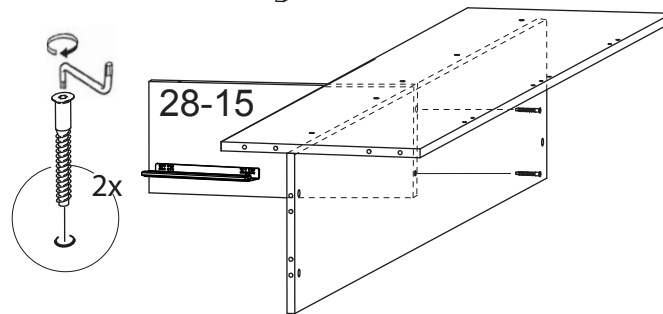


2 Сборка

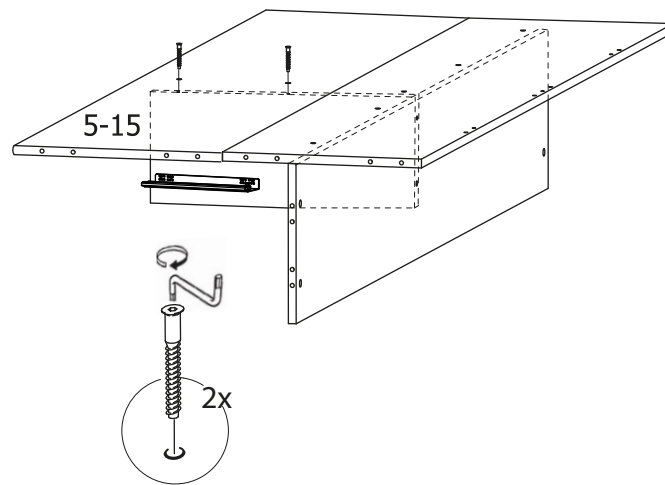
2.1



2.2

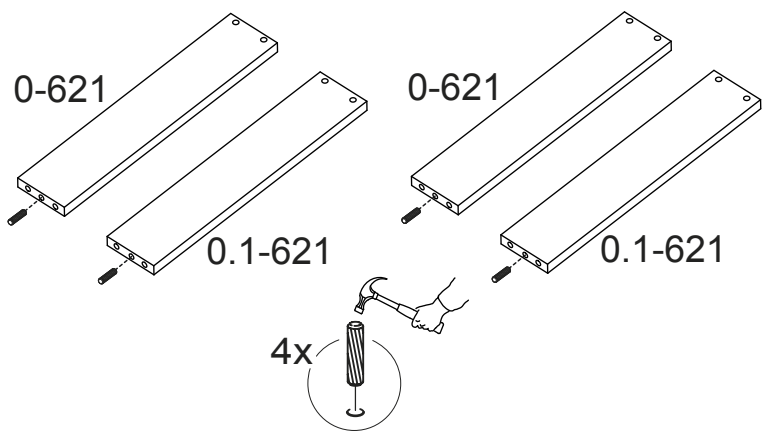


2.3



3

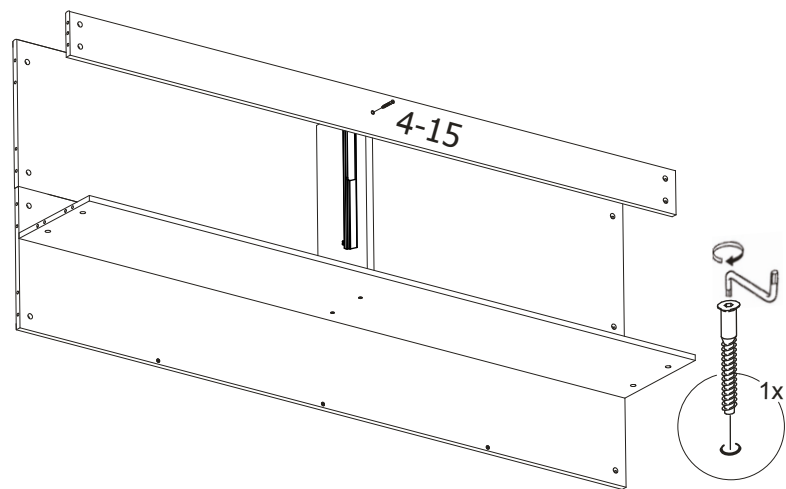
3.1 Сборка ящиков



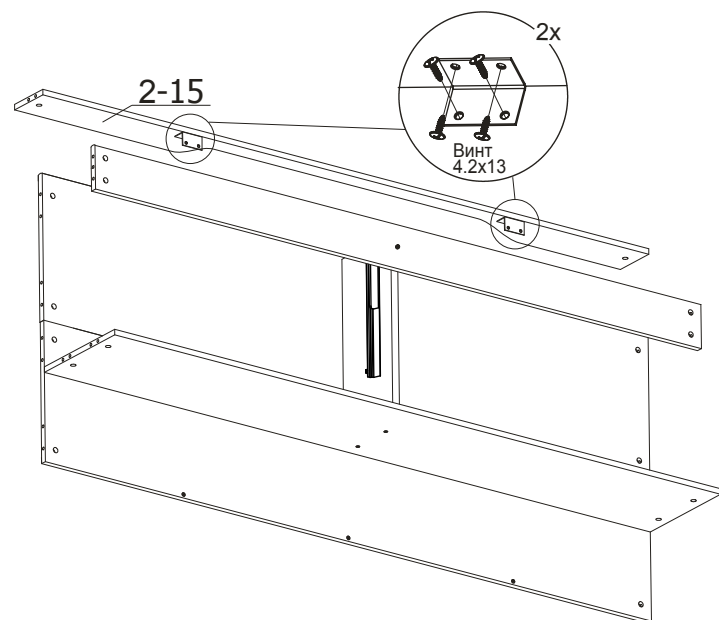
7

4

2.4

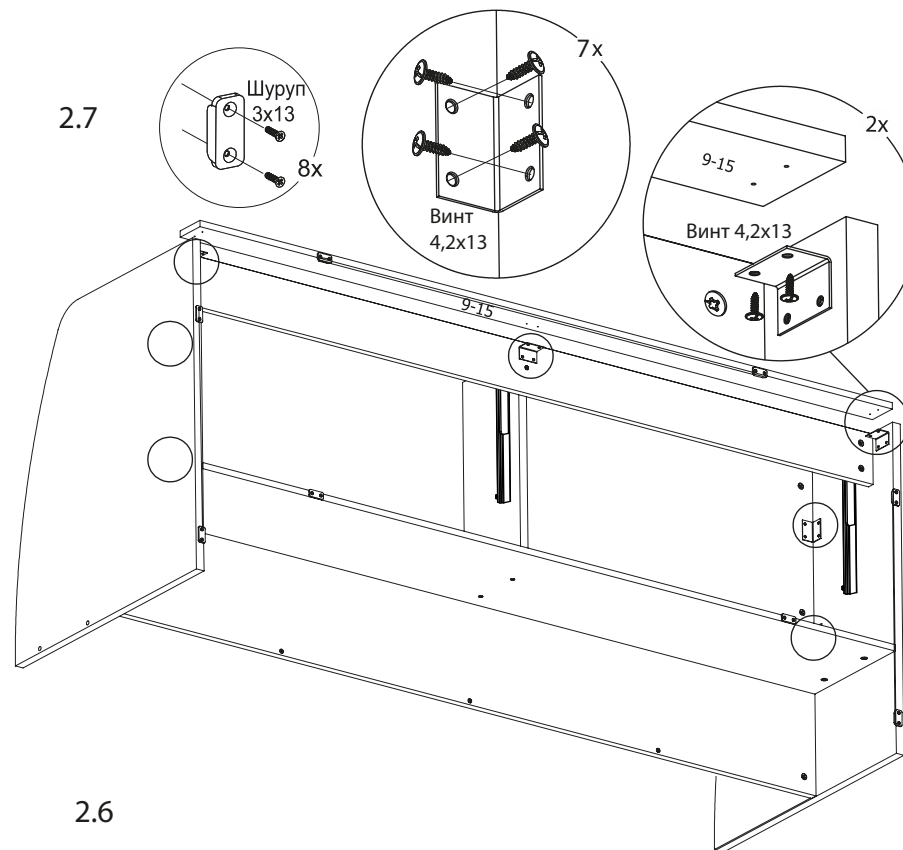


2.5



5

2.7



2.6

