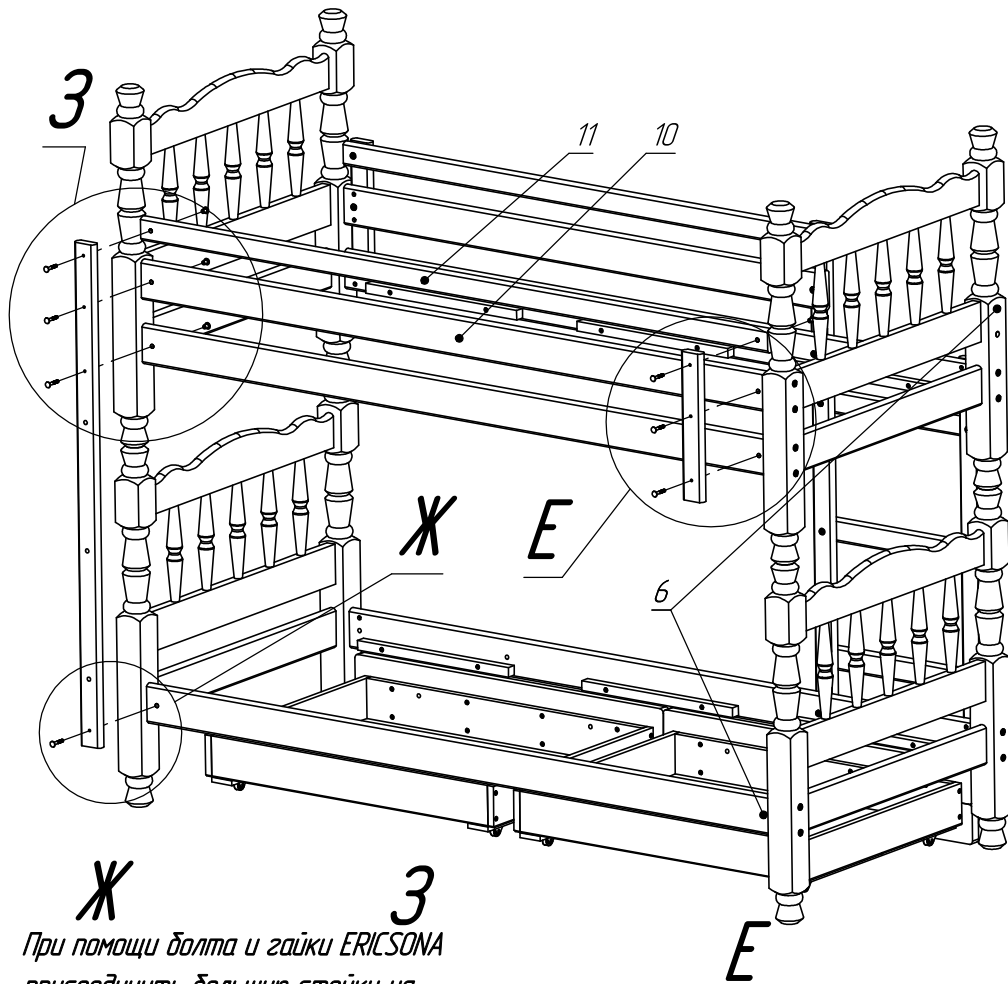
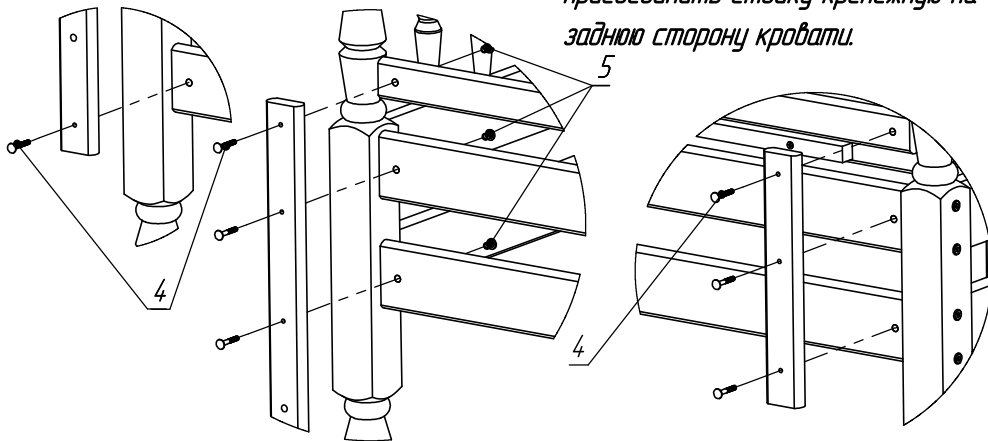


Схема сборки кроватей одинарных и двухъярусных.



Ж **З**
При помощи болта и гайки ERICSONA присоединить большую стойку на заднюю сторону кровати.

Е
При помощи болта и гайки ERICSONA присоединить стойку крепежную на заднюю сторону кровати.



	ПОЗИЦИЯ	УСЛОВНОЕ ИЗОБРАЖЕНИЕ	ОБОЗНАЧЕНИЕ	К-ВО	
Пакет №1	1		Спинки нижнего яруса	2	
Пакет №2 (для кроватей Соня, Валерия)	2		Спинки верхнего яруса	2	
Пакет №3	3		Царга	4	
	4		Болт 6x40 медельный, оц	22	
	5		Гайка ERICSONA полукруг М6 SW4, оц	44/8*	
	6		Заглушка д/отв. 10x13 сосна/орех	16	
	7		Муфта-баченок М6(центр)х10х12 прямой шлиц, цинк	22/8*	
	8		Шпилька М6х110	22/8	
	9		Штифт 6x40	4	
				Ключ Z-образный SW4 для евровинта	1
	Пакет №4 (для кроватей Соня, Валерия)	10		Перило большое широкое	1
	11		Перило большое узкое	1	
	12		Перило малое широкое	1	
	13		Перило малое узкое	1	
	14		Стойка малая	1	
	15		Стойка большая	2	
	16		Ступеньки	3	
	17		Стойка крепежная	2	

*Кол-во фурнитуры для кроватей:

Соня, Валерия/Аленка, Машенька.
Порядок сборки кровати

- Используя ключ Z-образный собрать нижний ярус кровати, соединив при помощи шпильки 110х6 (поз.8), гайки ERICSONA (поз.5) и муфты-баченки (поз.3) спинки (поз.1,2) с царгами (поз.3)-выноски А, Б. Соединения полностью не закручиваются, только "нажиляются".
- Аналогичным способом собрать верхний ярус кровати. Царги с отверстиями должны находиться с той стороны, где будет устанавливаться лестница.
- Соединить нижний и верхний ярусы кровати при помощи штифта 6x40 (поз.9) - выноска В
- При соединении двух ярусов смонтировать лестницу:
 - установить одну большую стойку (поз.7) и малую стойку (поз.8),
 - прикрепить к стойкам ступеньки (поз.16);

Стойки и ступеньки крепятся медельными болтами 6x40 (поз.4) и гайкой ERICSONA - выноска Г, Д. По желанию покупателя лестница может устанавливаться как справа, так и слева. Соединения также сначала полностью не закручиваются.

5. Установить перила (поз.10, 11, 12, 13), вторую стойку большую (поз.15) и стойки крепежные (поз.17) при помощи медельных болтов 6x40 - выноска Ж, З, Е.

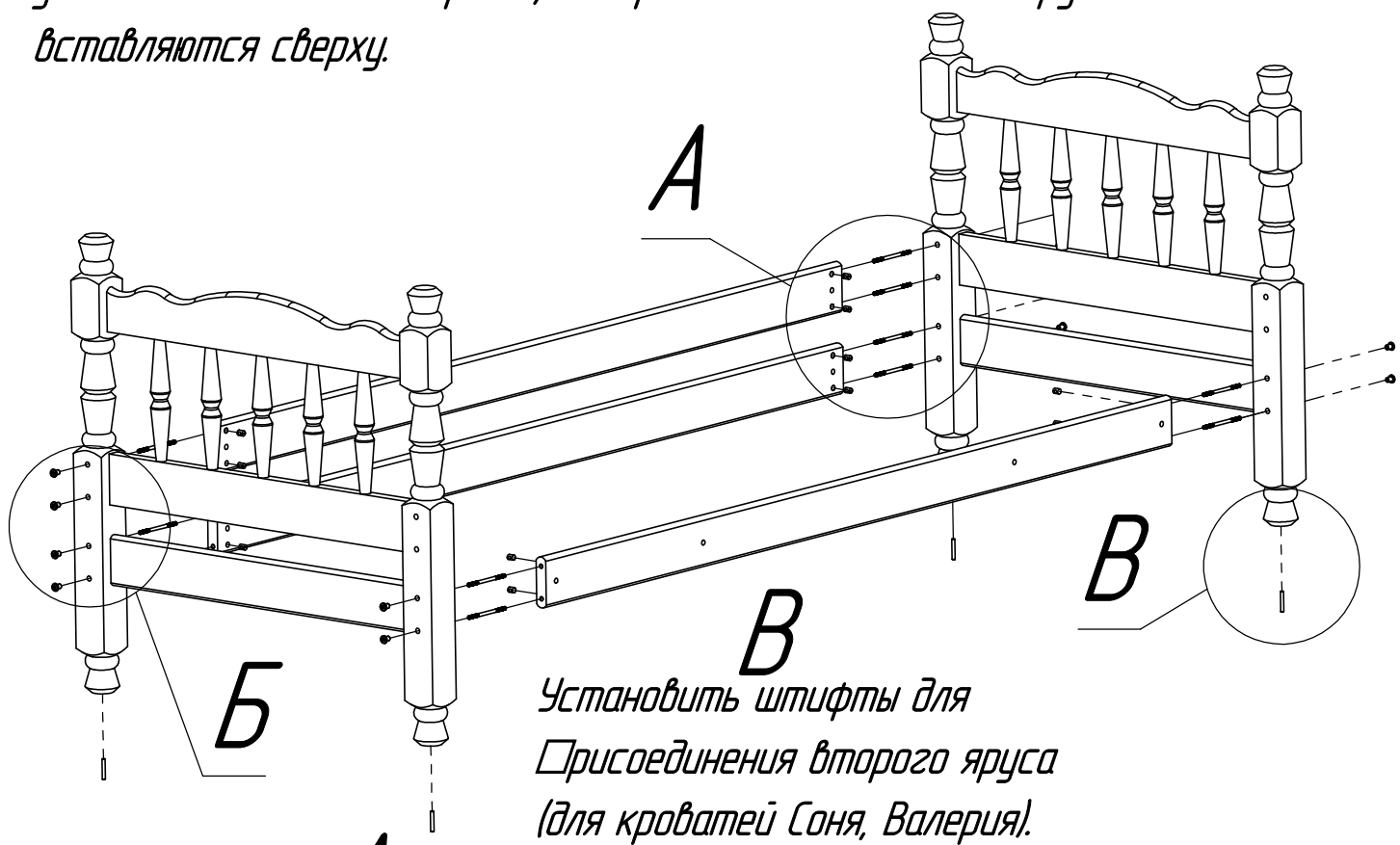
6. Нахлестные крепления лестницы, перил и стоек затянуть.

7. Уложить матрасы или основания под матрас, под углом к горизонтали кровати. Для нижнего яруса матрас укладывается с обратной стороны относительно лестницы (для верхнего по удобству покупателя). Только после укладки матраса произвести окончательную затяжку соединений спинок с царгами.

8. В свободные отверстия вставить заглушки.

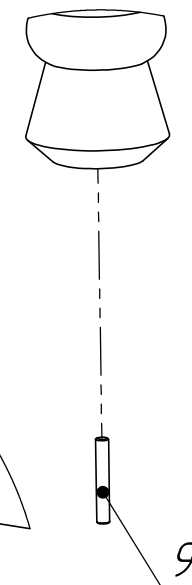
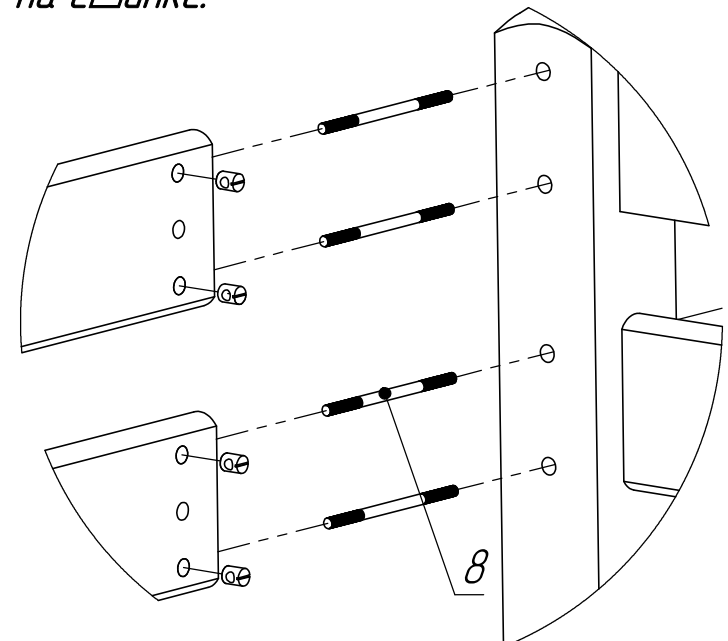
Приложение к Паспорту изделия.

Собрать верхний ярус кровати. Сборка нижнего яруса, а также кроватей Аленька, Машенька Производится аналогично, за исключением установки большого Перила, штифты для соединения ярусов вставляются сверху.

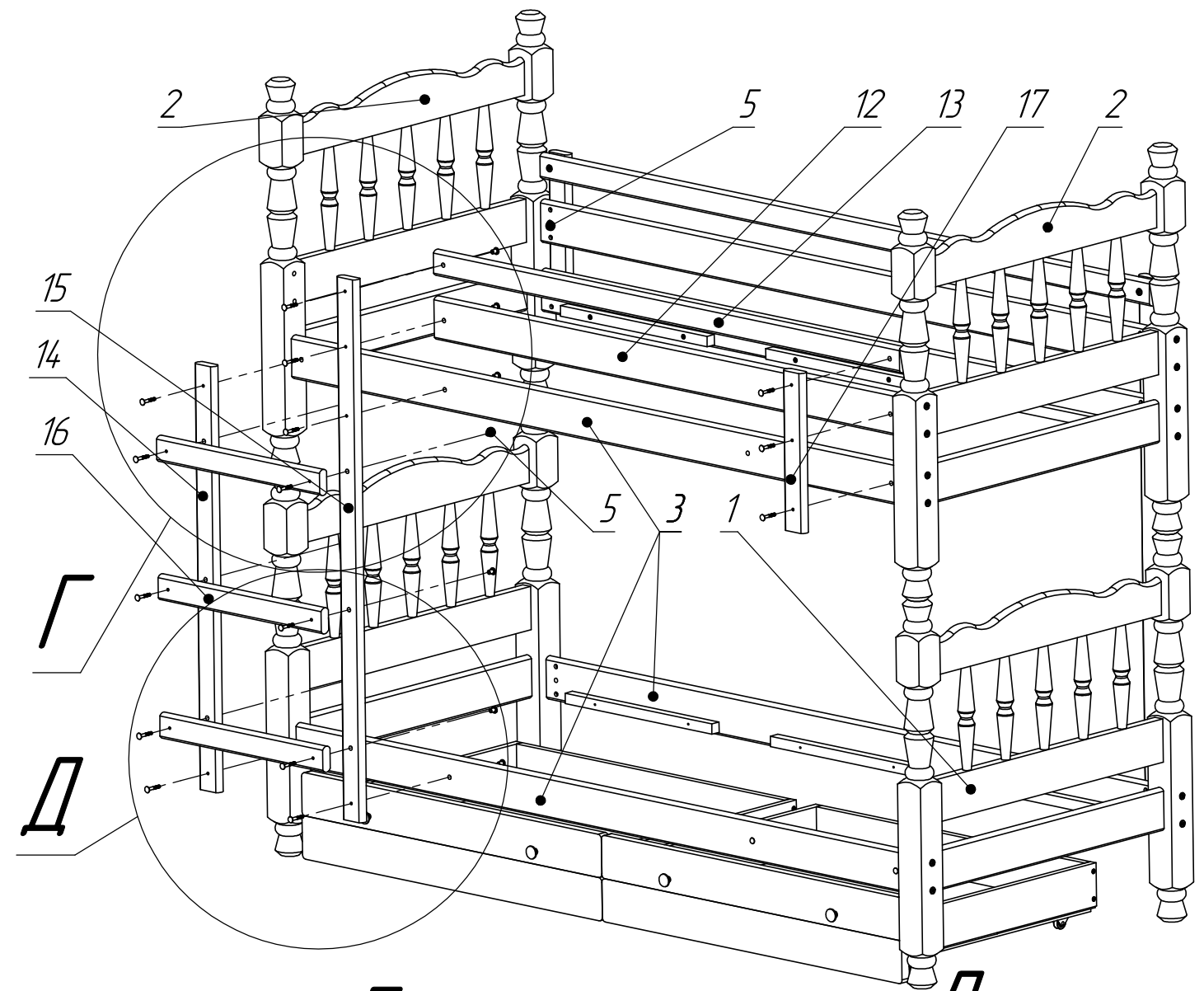
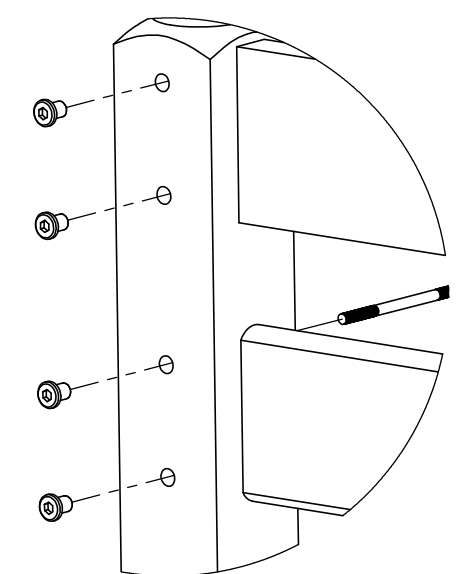


Установить штифты для Присоединения второго яруса (для кроватей Соня, Валерия).

Вставить муфты-боченки в Пазы и вкрутить шпильки, затем вставить их в отверстия на спинке.



Накрутить гайку ERICSONA на шпильку.



При помощи болта и гайки ERICSONA Присоединить большую и малую стойки к царгам и Перилам. Установить ступеньки.

