

## ПРАВИЛА ЭКСПЛУАТАЦИИ И УХОДА ЗА МЕБЕЛЬЮ

1. Мебель должна храниться и эксплуатироваться в закрытых отапливаемых помещениях при температуре не ниже +2°C и относительной влажности воздуха от 45 до 70%.
2. При установке изделий мебели в непосредственной близости от нагревательных и отопительных приборов их поверхности во время эксплуатации должны быть защищены от нагрева. Температура нагрева элементов мебели не должна превышать 40°C.
3. При ослаблении крепления соединений необходимо периодически подтягивать винты, шурупы стяжки и т.п.
4. Поверхности изделий следует предохранять от различных растворителей, кислот, щелочей и механических повреждений.
5. Поверхности изделий можно освежить, применяя специальные составы, которые имеются в хозяйственных магазинах. Не допускается применение соды, порошков и других материалов, не предназначенных для ухода за мебелью.
6. Помните, что сохранность и долговечность мебели зависит не только от её конструкции и качества материалов, но и от правильной эксплуатации и ухода за ней.
7. Для предотвращения опрокидывания мебель должна быть постоянно прикреплена к стене. (Крепежные средства для крепления к стене не прилагаются, для разных материалов стен и пола требуются различные крепления. Используйте крепежные средства, подходящие для материала вашего дома. Если Вы не уверены, какой тип креплений подходит к данному материалу, обратитесь в специализированный магазин.)
8. В целях безопасности храните тяжелые предметы в нижних ящиках. Не разрешайте детям забираться на ящики.

## ГАРАНТИЙНЫЙ ТАЛОН

Кровать с мягкой обивкой тип 1 «Адель» изготовлена на ИП Красноперов А.Е гарантирует соответствие требованиям ТР ТС 025/2012г. О безопасности мебельной продукции.ГОСТ 19917-2014.»Мебель для сидения и лежания. Общие технические условия.»  
Декларация о соответствии ЕАЭС N RU Д-РУ.РА03.В.77710/22,действительна по 25.05.2027г.



## УСЛОВИЯ ГАРАНТИИ

1. Предприятие-изготовитель гарантирует соответствие изделия требованиям ГОСТ 19917-2014 при соблюдении условий транспортирования, сборки и эксплуатации. Гарантийный срок эксплуатации - 18 месяцев. Срок исчисляется со дня передачи мебели потребителю. Если день передачи установить невозможно, гарантийный срок исчисляется со дня изготовления мебели. Дефекты производственного характера, обнаруженные в течение гарантийного срока, устраняются за счёт предприятия-изготовителя.
2. Изделие снимается с гарантийного обслуживания в следующих случаях:
  - если имеет следы постороннего вмешательства или была попытка ремонта;
  - если обнаружены несанкционированные изменения конструкции изделия;
  - если изделие эксплуатировалось не в соответствии со своим целевым назначением или в условиях, для которых оно не предназначено.
3. Гарантия не распространяется на изделие, имеющее следующие повреждения:
  - механические;
  - вызванные стихией, пожаром, бытовыми факторами;
  - вызванные попаданием на поверхность изделий жидкостей и едких веществ.Срок службы изделия - 10 лет.

ДАТА ВЫПУСКА

" \_\_\_\_ " \_\_\_\_ 202 г.

ПРОВЕРЕНО СКК

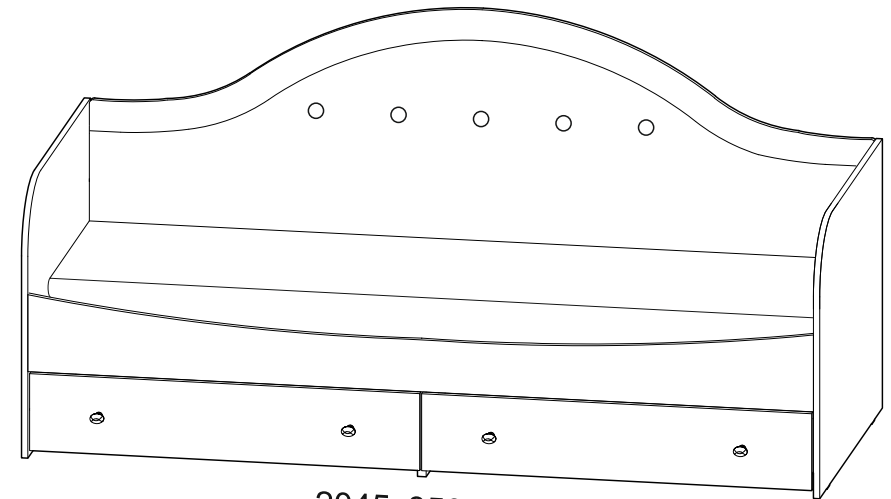
ДАТА ПРОДАЖИ

" \_\_\_\_ " \_\_\_\_ 202 г.

ШТАМП МАГАЗИНА

Версия 2022г.

Изготовлено для ООО Торговый дом ТриЯ,Россия,  
Ростовская область,г.Волгодонск, ул.Портовая 1.

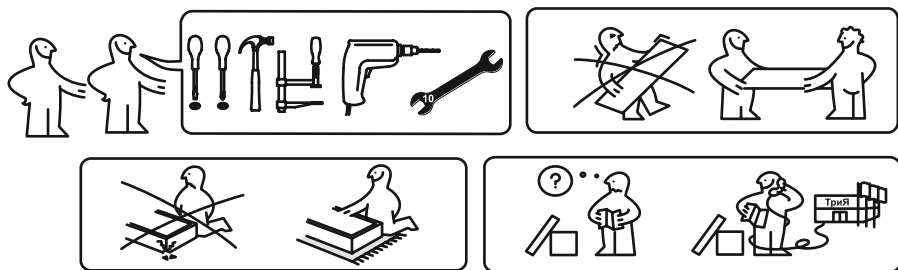


2045x850x1000

Кровать с мягкой спинкой  
Тип 1 (800)  
**Адель**

ПАСПОРТ И СХЕМЫ СБОРКИ

Изготовитель:ИП Красноперов А.Е,Россия,Ростовская область,г.Волгодонск,ул. 6-я Заводская 35А.



Сборку рекомендуется производить с помощью специалиста, так как неправильная сборка может привести к опрокидыванию мебели, что может повлечь за собой ущерб или телесные повреждения.

Предприятие оставляет за собой право вносить некоторые конструктивные изменения не ухудшающие внешний вид и не влияющие на функциональные свойства изделия.

Уважаемый покупатель!

Прежде, чем начать сборку изделия, убедитесь в соответствии выбранного Вами изделия (см. обложку паспорта) с его номером указанным на этикетке, наклеенной на пакете.

**Упаковку с этикеткой сохранять до конца сборки!**

### Упаковочная ведомость

Наименование детали или сборочной единицы	Обозначение	Количество	Габаритные размеры
---	-------------	------------	--------------------

#### Пакет 1

Спинка задняя в сборе	1-1	1	2000x755
Спинка передняя	1-2	1	2000x200
Дно ящика	1-1-1	2	962x347
Накладка ящика правая	1-1-2	1	993x200
Накладка ящика левая	1.1-1-2	1	993x200
Заглушина	1-6	2	1985x402

#### Пакет 2

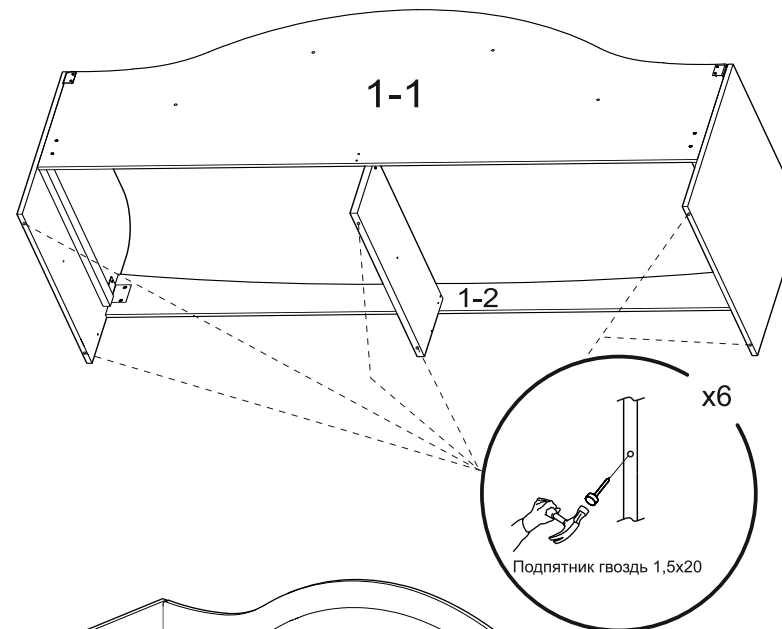
Боковина кровати правая	1-3	1	848x700
Боковина кровати левая	1-4	1	848x700

#### Пакет 3

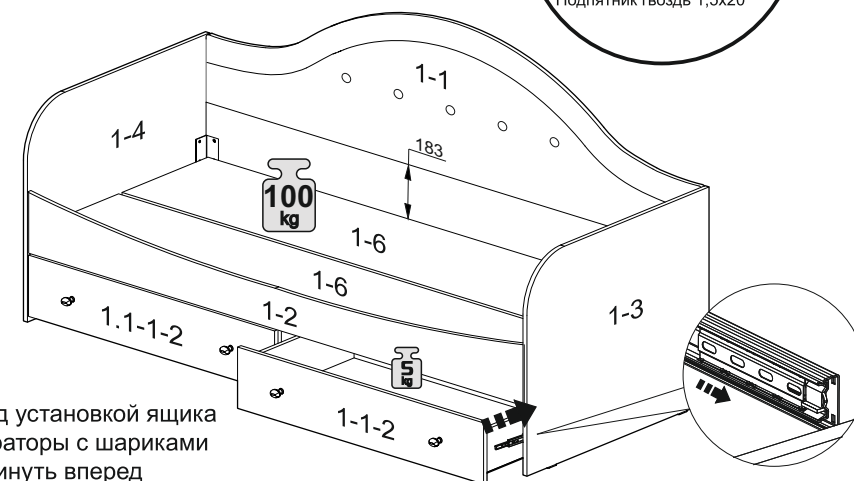
Перегородка	1-5	1	816x285
Стенка ящика задняя	1-1-3	2	932x140
Боковая стенка ящика	1-1-4	4	350x140
Опора под заглушину	1-7	2	790x50
Фурнитура	-	1	-

**В комплект поставки матрас не входит. Рекомендуем комплектовать матрасом 2000x800x180мм.**

7.



8.

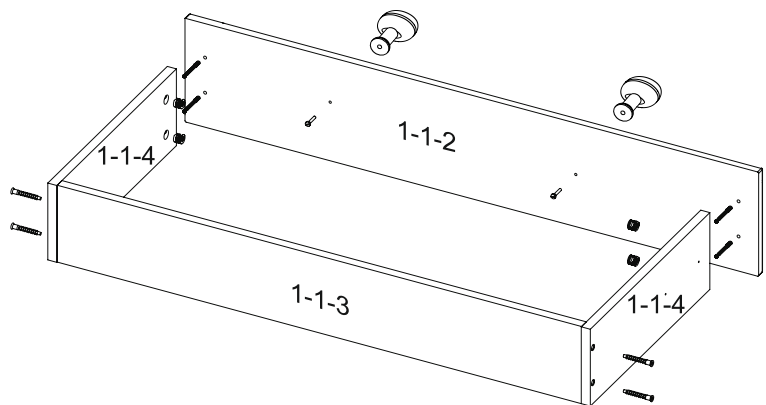
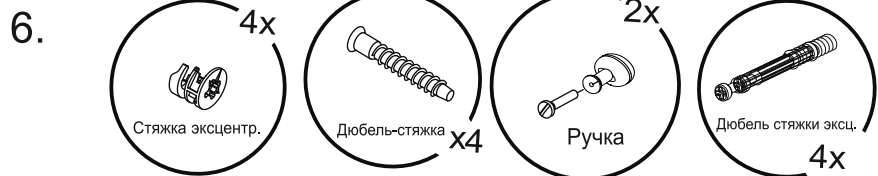


Перед установкой ящика сепараторы с шариками выдвинуть вперед

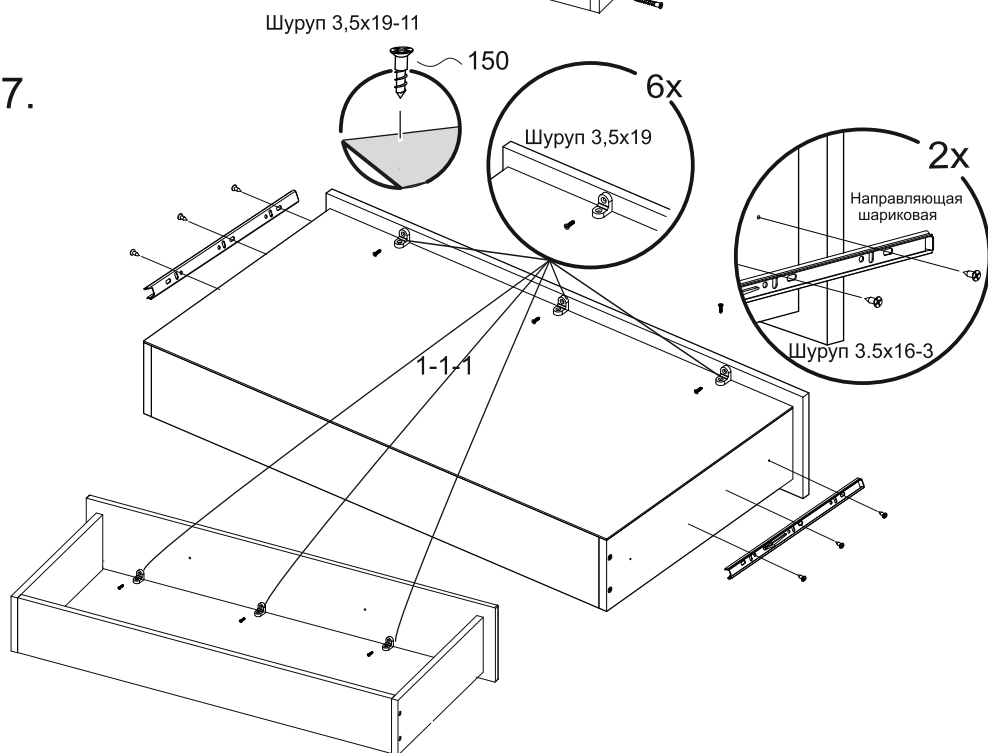
#### ВНИМАНИЕ!

Уход за мебельной обивкой из искусственной кожи, удаление бытовых загрязнений, пыльного налета и грязи заключается в протирании ее полимерной поверхности мягкой тканью или губкой, смоченной в слабом растворе мыла или моющего средства для стирки изделий из шерсти шелковых и синтетических тканей, не допуская намокания изнаночной стороны кожи.

Остатки моющего средства снимают слегка увлажненной тканью, избыток влаги хлопчато-бумажной тканью, обязательно протерев насухо. Застарелые пятна органического происхождения удаляются очистителями для натуральной кожи, согласно инструкциям по их применению. При образовании складок при транспортировке допускается отпаривание через хлопчато-бумажную ткань. Не допускается химчистка, чистка с использованием хлорки.



7.



5

### Ведомость комплектации фурнитуры

2x Направляющая 350мм	4x Уголок ИП-402	2x Уголок ИП-457	8x Дюбель-стяжка
8x Стяжка эксцентр.	8x Дюбель стяжки эксц.	4x Ручка	4x Болт М5х30
24x Саморез 3.5x19	1x Ключ SW4 4 mm	8x Винт 6.3x13	6x Подпятник гвоздь 1,5x20
42x Саморез 3.5x16	2x Уголок ИП-457 (исп.1)	12x Уголок 25x25	20x Винт М6х20
4x Шайба М5	8x Саморез 3,5x40	4x Гайка М5	

Примечание.

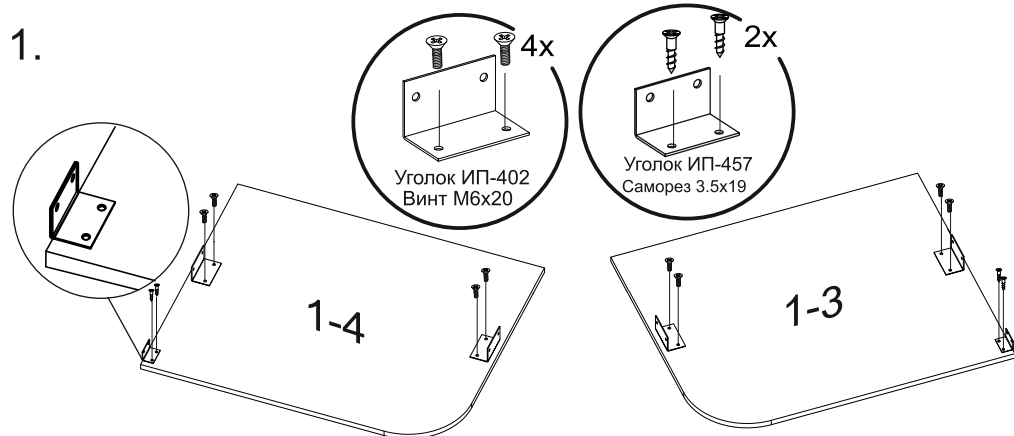
Конструкционные материалы:

- плита древесностружечная, облицованная пленкой на основе термореактивных полимеров (ламинированная) ЛДСП по ГОСТ 32289-2013;
- плита древесностружечная ГОСТ 10632-2014.

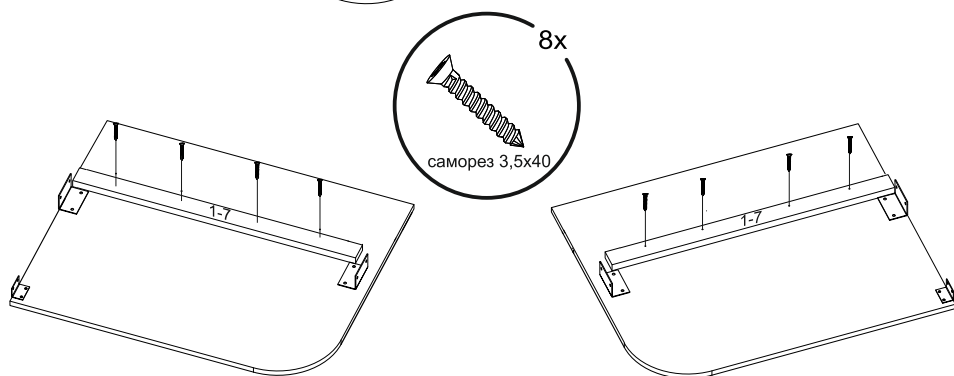
-Пенополиуретан соответствует требованиям нормативных документов ТУ 2254-001-72399953-2005 «Пенополиуретан эластичный (листовой) Технические условия» изм. №14.

2

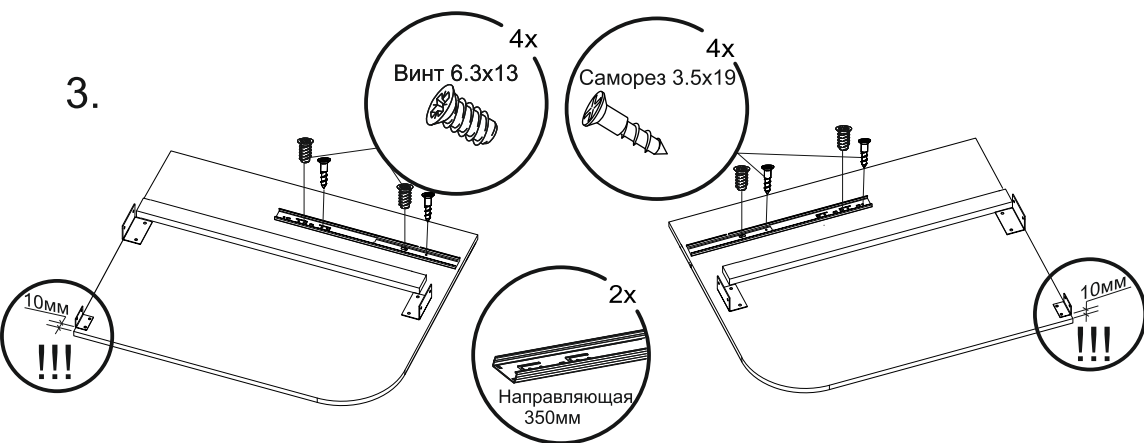
1.



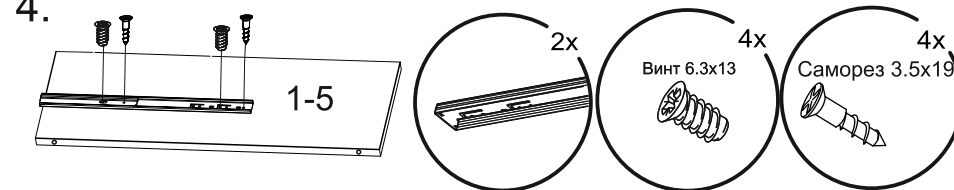
2.



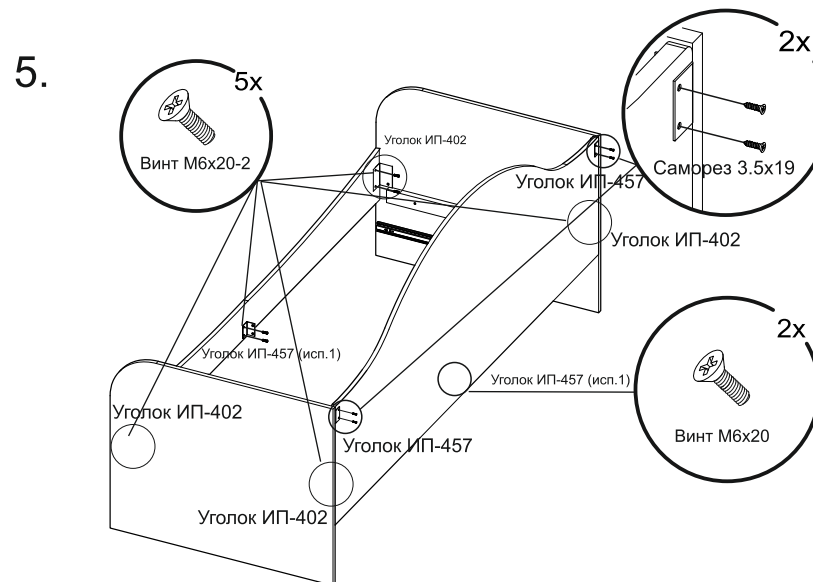
3.



4.



5.



6.

