

При возникновении вопросов по сборке
Обращаться по телефону:
(343) 283-00-95 (96)

вНИМАНИЕ! Сборку изделия следует проводить на ровной поверхности, покрытой тканью или бумагой, избегая ударов и неосторожных приемов, во избежание царапин и повреждений деталей.

Распаковать упаковку и разложить детали и фурнитуру в места, удобные для дальнейшей сборки. Сборку удобно начинать, расположив изделие горизонтально.

Собранное изделие установить на место эксплуатации, после установки изделие протереть влажной салфеткой.

*В связи с постоянной работой, направленной на улучшение потребительских свойств мебели, возможны незначительные изменения в конструкции не влияющие на функциональные качества изделий.




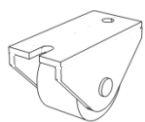


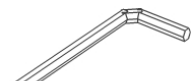
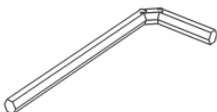
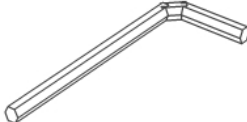


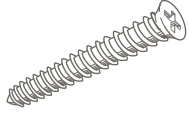





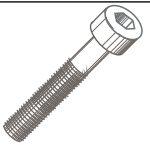




Комплект деталей

№	Наименование	Кол-во	Ед.изм.
1	Спинка	1	Шт
2	Задник	1	Шт
3	Боковина правая	1	Шт
4	Боковина левая	1	Шт
5	Ребро центральное	1	Шт
6	Планка	1	Шт
7	Фасад ящика правый	1	Шт
8	Фасад ящика левый	1	Шт
9	Стойка ящика	2	Шт
10	Дно ящика	1	Шт
11	Накладка	2	Шт

Изделие в сборе



Фурнитура

 Эксцентрик Rastex 15 14 шт	 Дюбель DU-324 14 шт	 Заглушка для эксцентрика 14 шт	 Колесо прямоходное 8 шт.	 Конфирмат 6 шт	 Заглушка для конфирмата 6 шт	 Ключ шестигранный 1 шт	 Ключ шестигранный 6B-Z 1 шт.
 Ключ шестигранный 5 1 шт	 Саморез 3,5x11 16 шт	 Саморез 3,5x19 16 шт	 Саморез 3,5x25 6 шт	 Шпакт 6 шт	 Подпятник 8 шт	 Гвоздь 1 упаковка	 Футорка 8 шт
 Стяжка «Сектор» 8 шт.	 Винт стяжки «Сектор» 8 шт.	 Пункт фетровый 6 шт	 Уголок для кровати 4 шт	 Основание для кровати 1 шт	 Шайба 16 шт		

Сборка ящика


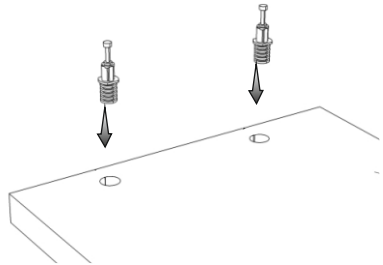
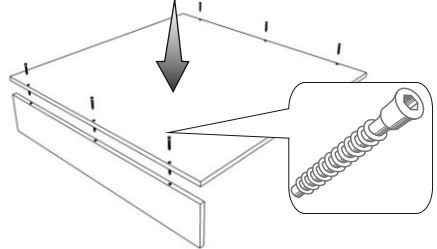
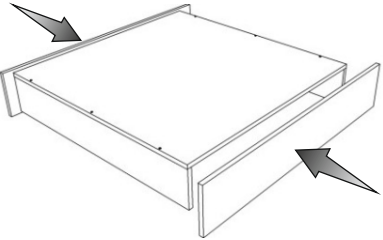
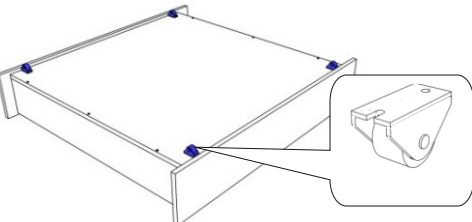
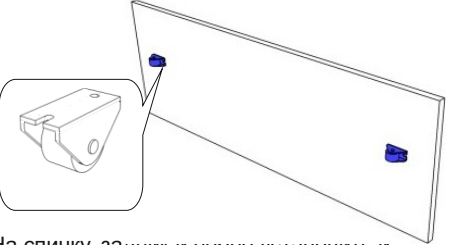
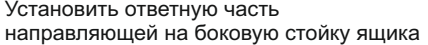
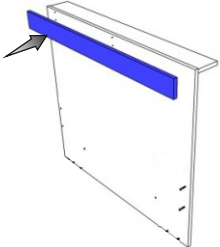
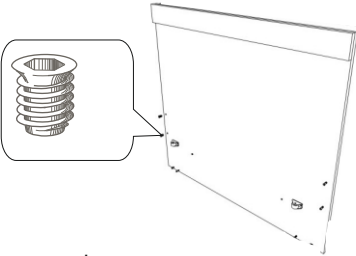
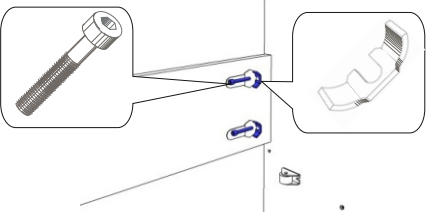
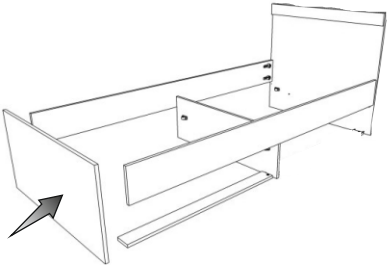
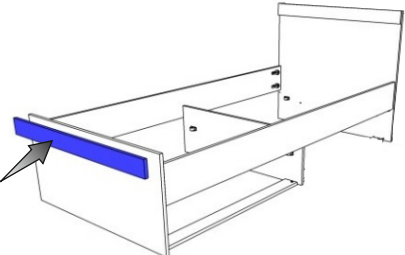
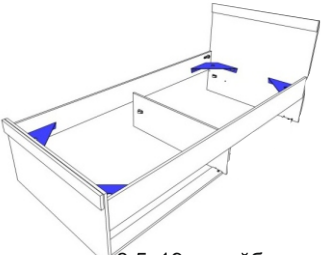
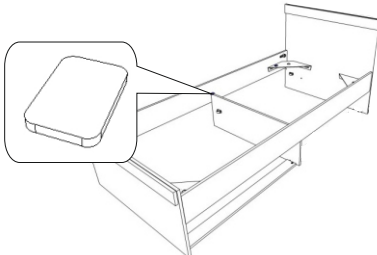
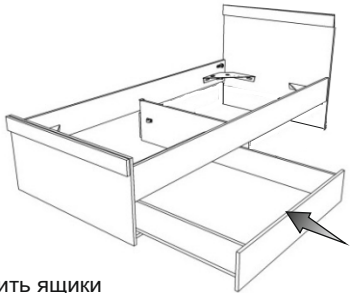
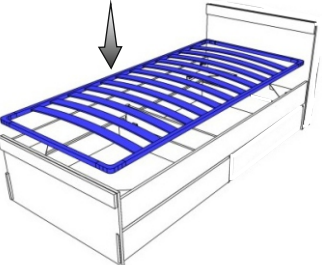
 В отверстия Ø 15мм вставить эксцентрики Rastex 15 с направлением стрелки к ближайшему торцу	 В отверстия Ø 8мм вставить дюбеля DU 324	 Соединить и закрепить между собой дно и стойку ящика	 Установить и закрепить фасады ящика
 Установить и закрепить опоры с помощью саморезов 3,5x11	 На спинку, задник и реоро установить и закрепить опоры		 Установить ответную часть направляющей на боковую стойку ящика

Схема сборки кровати ЮКР-2-9

Порядок сборки

 <p>С помощью саморезов 3,5x25 закрепить накладку</p>	 <p>Вкрутить футорки</p>	 <p>С помощью стяжки «Сектор» и винта стяжки «Сектор» закрепить боковины кровати</p>	 <p>Установить и закрепить задник</p>
 <p>С помощью саморезов 3,5x25 закрепить накладку на задник кровати</p>	 <p>С помощью саморезов 3,5x19 и шайб закрепить уголки для кровати</p>	 <p>На уголки и ребро приклеить фетровые пункты</p>	 <p>Установить ящики</p>
 <p>Установить основание для кровати</p>			